

VENTS KSA-Serie



Radiale Rohrventilatoren mit wärme- und schallsoliertem Gehäuse, mit einer Luftförderleistung von **bis zu 750 m³/h**

Verwendungszweck

Zuluft- und Abluftlüftungssysteme für Gewerbe-, Büro- und andere öffentliche oder industrielle Räume mit hohen Anforderungen an den Geräuschpegel. Kompatibel mit Lüftungsrohren mit einem Durchmesser von 100, 125, 150, 160 und 200 mm.

Aufbau

Das doppelwandige Gehäuse ist aus Aluzinkblech gefertigt und von innen durch Polystyrolschaum-Schicht wärme- und schallsoliert.

Motor

2- und 4-polige Außenläufer-Asynchronmotoren und Radiallaufräder mit vorwärts gekrümmten Laufradschaufeln aus verzinktem Stahlblech. Die Kugellager gewährleisten eine lange Lebensdauer des Motors. Zur Erreichung der genauen technischen Kennwerte, sowie des geräuscharmen und zuverlässigen Betriebs wird jedes Laufrad während der Produktion dynamisch ausgewuchtet. Motorschutzart: IP44.

Drehzahlregelung

Stufenlose oder stufenweise Drehzahlregelung über einen Thyristor- oder Trafo-Drehzahlregler. Beim Anschluss mehrerer Ventilatoren sollte beachtet werden, dass die maximale Stromstärke und Stromaufnahme des Drehzahlreglers nicht überschritten wird.

Montage

Die runden Anschlussstutzen. Im Standard-Lieferumfang des Ventilators ist ein Stromkabel ohne Netzstecker enthalten. Elektrischer Anschluss und Montage entsprechend der Betriebsanleitung und dem Anschlussschema.

Ventilator mit der elektronischen Steuereinheit für Temperatur- und Drehzahlregelung (Option U)

Ideale Lösung für die Lüftung von temperaturüberwachten Räumen, z.B. Gewächshäusern. Der Ventilator

mit einer elektronischen Steuereinheit für Temperatur- und Drehzahlregelung, ermöglicht eine Drehzahlregelung (Volumenstromregelung) je nach der Lufttemperatur im Lüftungsrohr oder im Raum.

Steuergeräte auf der Frontplatte der Steuereinheit:

- Drehzahlregler für Drehzahleinstellung;
- Temperaturregler für Einstellung des Temperatur-sollwertes des Thermostats;

Zwei verfügbare Modifikationen:

- mit einem eingebautem Temperatursensor (Option U/ U1);
- mit einem externen Temperatursensor, welcher an einem 4 m Kabel befestigt ist (Option Un/U1n/U2n).

Die Frontplatte des Ventilators ist mit einer Thermostat-Betriebsleuchte ausgestattet.

Funktionsweise des Ventilators mit der elektronischen Steuereinheit für Temperatur- und Drehzahlregelung

Stellen sie einen gewünschten Temperatur-Sollwert (Thermostat-Sollwert) über den Temperaturregler sowie die Mindestdrehzahl über den Drehzahlregler ein. Sobald die Lufttemperatur über den eingestellten Temperatur-Sollwert steigt, schaltet der Ventilator auf die Höchstgeschwindigkeit um. Nach der Temperaturabsenkung unter den Thermostat-Sollwert schaltet der Ventilator auf die eingestellte, niedrigere Drehzahl um. Zur Vermeidung häufiger Drehzahlumschaltungen, sofern die Lufttemperatur im Lüftungsrohr zum Thermostat-Sollwert identisch ist, wird die Umschaltverzögerungszeit aktiviert. Je nach Situation, wird eine der drei Verzögerungsfunktionen aktiviert.

Bezeichnungsschlüssel

Serie	Stutzendurchmesser	Motor		Optionen
		Polzahl	Phasenzahl	
VENTS KSA	100; 125; 150; 160; 200	2, 4	E: einphasig	<p>U: Drehzahlregler mit elektronischem Thermostat und eingebautem Kanaltemperatursensor. Temperaturbasierte Funktionsweise.</p> <p>Un: Drehzahlregler mit elektronischem Thermostat und externem Temperatursensor mit 4 m Kabellänge. Temperaturbasierte Funktionsweise.</p> <p>U1: Drehzahlregler mit elektronischem Thermostat und eingebautem Kanaltemperatursensor. Timerbasierte Funktionsweise.</p> <p>U1n: Drehzahlregler mit elektronischem Thermostat und externem Temperatursensor mit 4 m Kabellänge. Timerbasierte Funktionsweise.</p> <p>U2n: Drehzahlregler mit elektronischem Thermostat und externem Temperatursensor mit 4 m Kabellänge. Temperaturbasiertes Ein- und Ausschalten.</p> <p>R1: Stromkabel mit Netzstecker.</p> <p>P: eingebauter, stufenloser Drehzahlregler.</p>

Zubehör



Schalldämpfer

Filter

Heizregister

Rückschlagklappe

Luftklappe

Drehzahlregler

Sensor

1. Temperaturgesteuerte Verzögerungsfunktion (Option U): Sofern die Lufttemperatur um 2 °C über den eingestellten Temperatur-Sollwert steigt, schaltet der Ventilator auf die Höchstgeschwindigkeit um. Nach der Temperaturabsenkung unter den Thermostat-Sollwert schaltet der Ventilator auf die eingestellte, niedrigere Drehzahl um. Diese Steuerungsart gewährleistet die Temperaturerhaltung mit der Genauigkeit von 2 °C. Drehzahlumschaltungen werden eingeschränkt.

2. Zeitgesteuerte Verzögerungsfunktion (Option U1): Sofern die Lufttemperatur über den eingestellten Temperatur-Sollwert steigt, schaltet der Ventilator auf die Höchstgeschwindigkeit um. Gleichzeitig wird der Verzögerungstimer für 5 Minuten aktiviert. Nach der Temperaturabsenkung unter den Thermostat-Sollwert sowie nach Ablauf der Verzögerungszeit von 5 Minuten schaltet der Ventilator auf die eingestellte, niedrigere Drehzahl um. Diese Steuerung sichert eine präzise Temperaturkontrolle. Im Vergleich mit der temperaturgesteuerten

Verzögerungsfunktion (U Option) kommen die Drehzahlumschaltungen bei der Option U1 häufiger vor, jedoch beträgt die minimale Betriebszeit pro Geschwindigkeit 5 Minuten.

Technische Daten

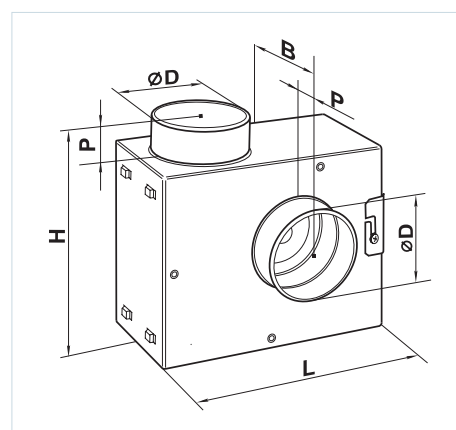
	KSA 100-2E	KSA 125-2E	KSA 150-2E
Netzspannung 50 Hz, V	1~230	1~230	1~230
Leistungsaufnahme, W	130	155	335
Stromaufnahme, A	0,60	0,70	1,50
Förderleistung, m ³ /h	425	505	750
Drehzahl, min ⁻¹	2870	2870	2870
Schalldruck 3 m, dBA	36,1	38,3	39,4
Fördermitteltemperatur, °C	-25...+40	-25...+40	-25...+40
SEV-Klasse	C	C	D
Schutzart	IPX4	IPX4	IPX4

Technische Daten

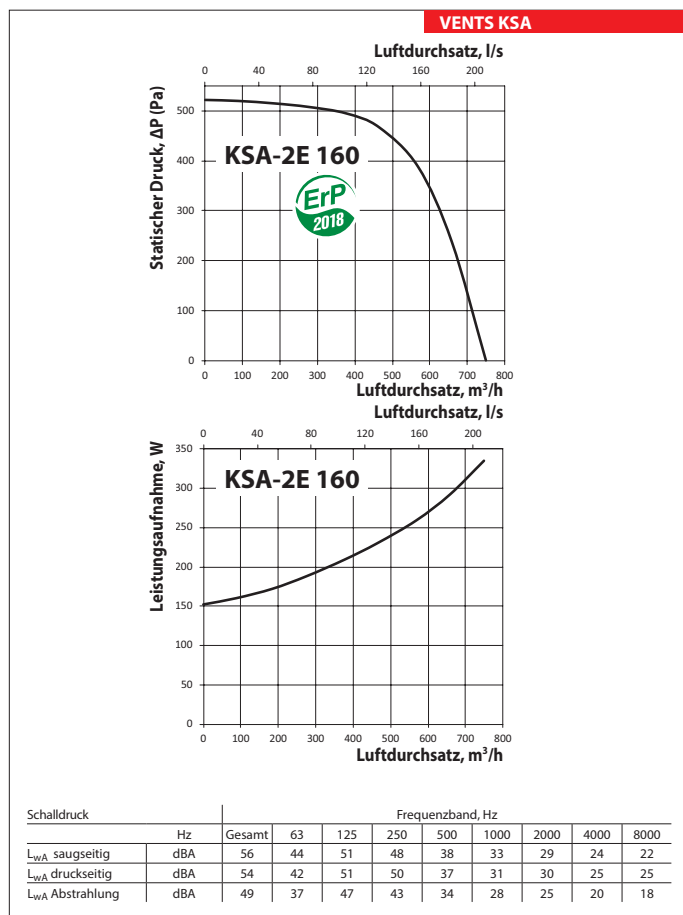
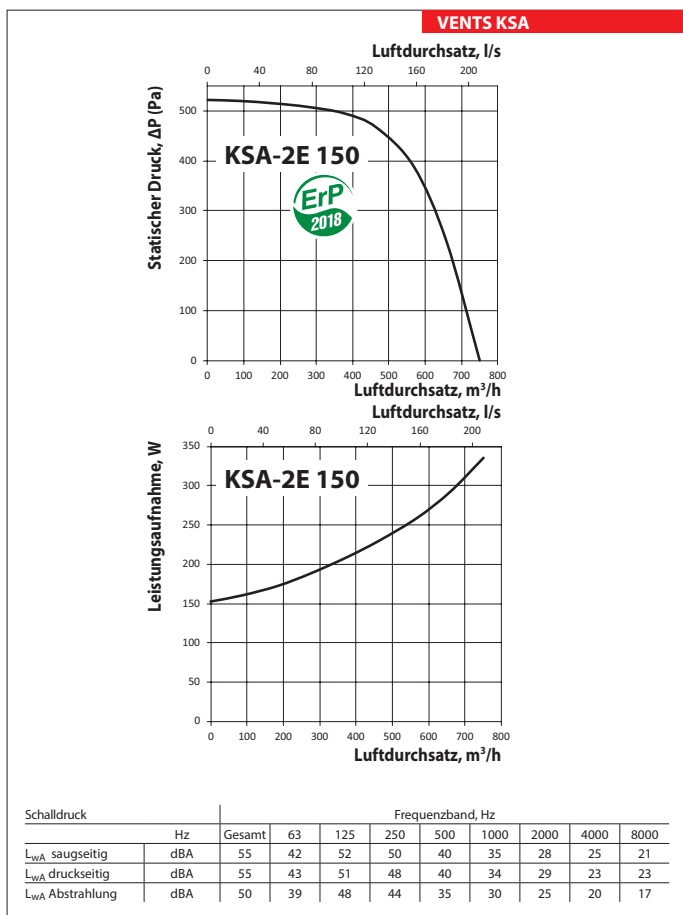
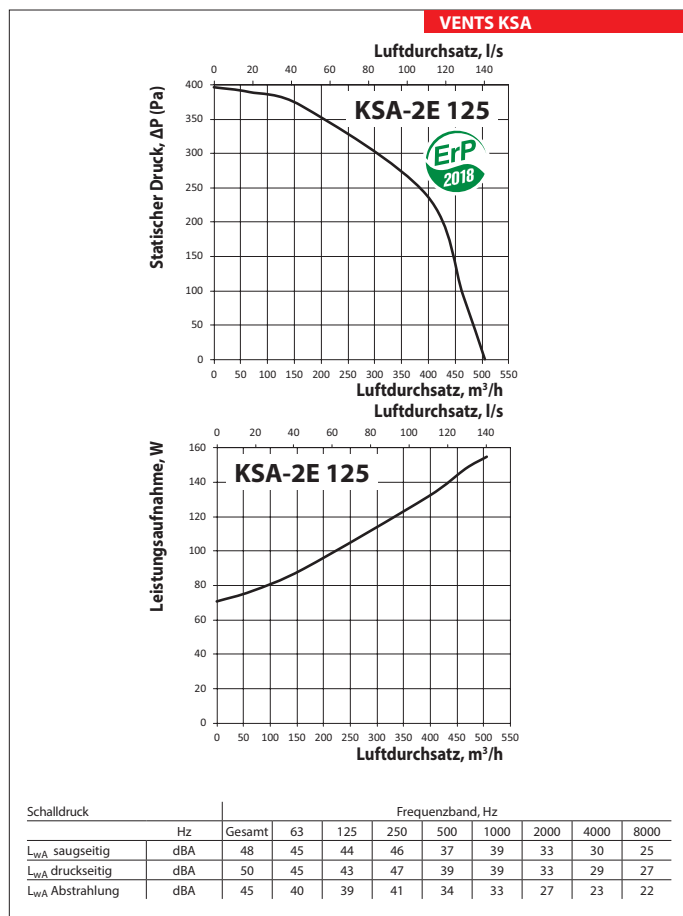
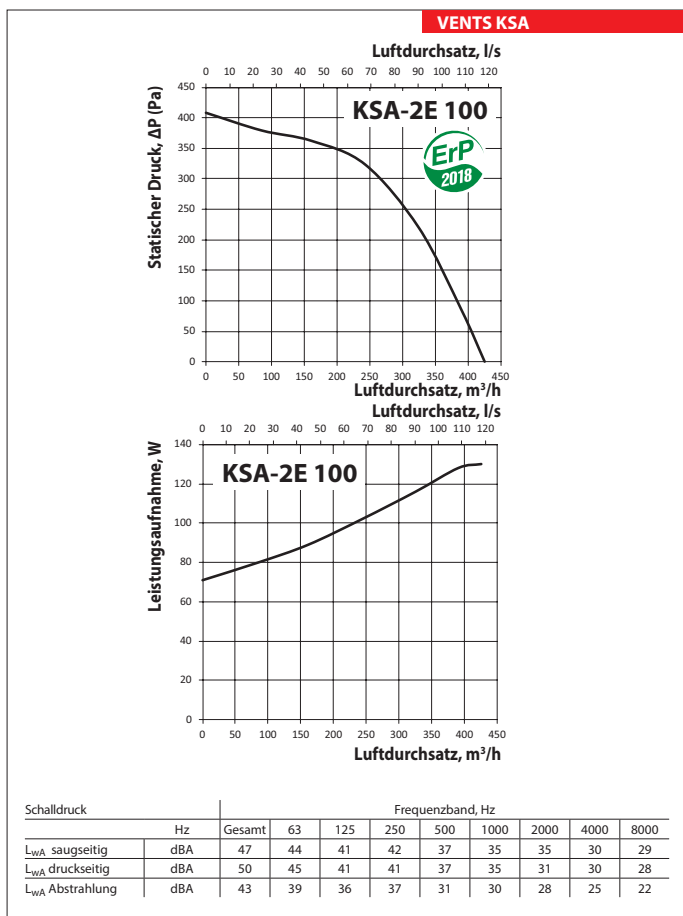
	KSA 160-2E	KSA 200-4E
Netzspannung 50 Hz, V	1~230	1~230
Leistungsaufnahme, W	335	115
Stromaufnahme, A	1,50	0,50
Förderleistung, m ³ /h	750	640
Drehzahl, min ⁻¹	2870	1350
Schalldruck 3 m, dBA	37,9	29,1
Fördermitteltemperatur, °C	-25...+40	-25...+40
SEV-Klasse	D	C
Schutzart	IPX4	IPX4

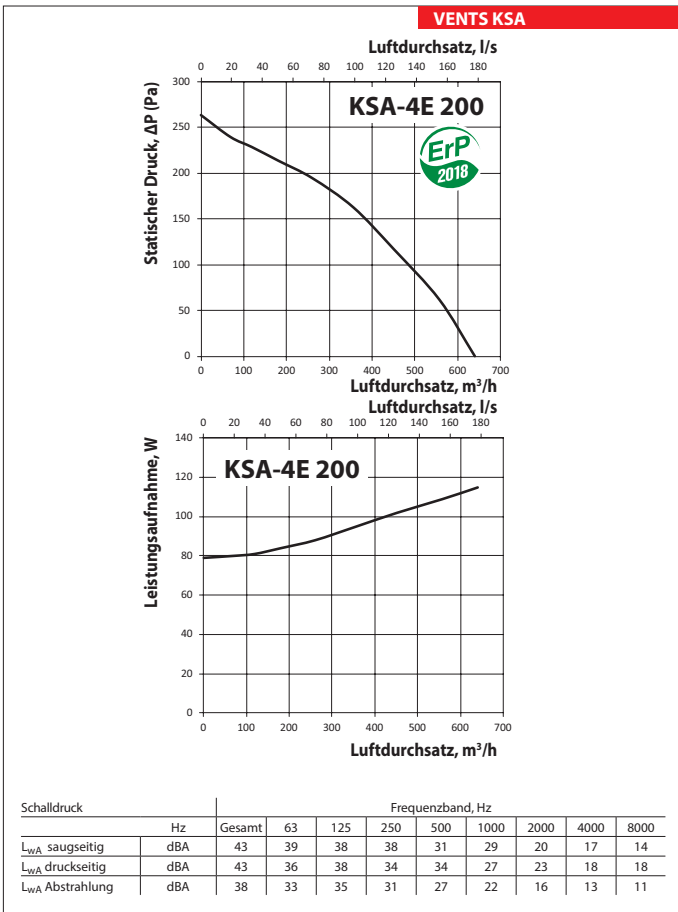
Außenabmessungen der Ventilatoren

Modell	Abmessungen, mm					Gewicht, kg
	ØD	B	H	L	P	
KSA 100-2E	99	184	308	310	48	4,22
KSA 125-2E	123	204	308	310	48	4,57
KSA 150-2E	148	231	343	358	48	6,28
KSA 160-2E	158	231	343	358	48	6,28
KSA 200-4E	198	282	408	445	48	8,25



VENTILATORSERIE VENTS KSA





VENTILATORSERIE VENTS KSA

