

VENTS KSF K2 EC-Serie



Radial-Rohrventilatoren im schall- und geräuschisolierten Gehäuse mit einer Förderleistung bis **1682 m³/h**.

Anwendung

Der Aufbau von Ventilatoren KSF K2 EC eignet sich für Verwendung in den Lüftungssystemen für Räume mit erhöhten Anforderungen an die Schalldämmung und begrenztem Platz. Zum Beispiel ist die Montage direkt im Raum hinter abgehängten Decken vorgesehen. Kompatibel mit Lüftungsrohren mit einem Durchmesser von 100 bis 250 mm.

Aufbau

Das Gehäuse des Ventilators ist aus Aluzink gefertigt. Für eine einfache Montage und Bedienung ist die Abdeckung des Ventilators mit einem speziellen Verschluss gesichert. Die Wärme- und Schalldämmung ist aus nicht brennbarer Mineralwolle mit einer Dicke von 50 mm ausgestattet. Um eine bessere Schalldämmung zu gewährleisten, ist die Innenfläche der Isolation mit einem perforierten Metallblech versehen. Die runden Anschlussstutzen sind gummigedichtet.



Motor

Hochleistungs-EC-Gleichstrommotor mit Außenläufer und Laufrad mit vorwärts gekrümmten Schaufeln. EC-Motoren haben keine Reibungs- oder Verschleißteile, wie Kommutatoren oder Bürsten. Diese Teile werden durch eine elektronische, wartungsfreie Platine der EC-Steuereinheit ersetzt.

EC-Motoren zeichnen sich durch eine hohe Leistung und optimale Steuerung im gesamten Drehzahlbereich aus. Ein entscheidender Vorteil der elektronisch kommutierten Motoren ist der hohe Wirkungsgrad (bis 90 %).

Eingebaute Funktionen und Steuerung

Der Ventilator wird mit externem 0-10 V Signal angesteuert. Leistungsregelung erfolgt über verschiedene Einstellparameter (Temperatur, Druck, Rauchdichte usw). Energiesparender Betrieb bei beliebiger Lüftungsstufe. Maximale Lüftungsstufe des Ventilators ist unabhängig von der Frequenz des elektrischen Stromes im Netz (der Betrieb ist sowie im Netz mit der Stromfrequenz 50 Hz, als auch 60 Hz möglich). Mehrere Ventilatoren können in ein Computernetzwerk für zentrale Steuerung integriert werden.

Montage

Der Radialventilator wird in den Rohrverlauf zwischen zwei runde Lüftungsrohre montiert. Wenn der Ventilator über die flexiblen Antivibrations-Verbinders angeschlossen wird, befestigen Sie den Ventilator mit Halterungen, Stützen oder Konsolen an der Montagefläche. Der Ventilator kann in jeder Position in Übereinstimmung mit der Luftstromrichtung, die mit dem Pfeil auf dem Gehäuse gezeigt ist, montiert werden. Es muss ausreichender Zugang zu Wartungszwecken vorgesehen werden.

Bezeichnungsschlüssel

Serie	Stützendurchmesser	Ausführung	Motor	Optionen
VENTS KSF	100; 125; 150; 160; 200; 250	K2: schall- und geräuschisoliertes Gehäuse	EC: elektronisch kommutierter Synchronmotor	R1: Stromkabel mit Netzstecker

Zubehör



Schalldämpfer



Filter



Heizregister



Rückschlagklappe



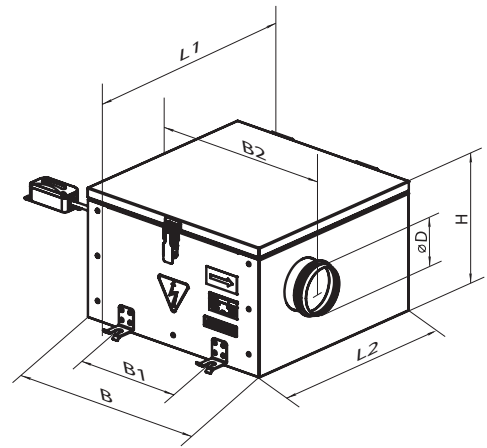
Luftklappe



Drehzahlregler

Außenabmessungen, mm

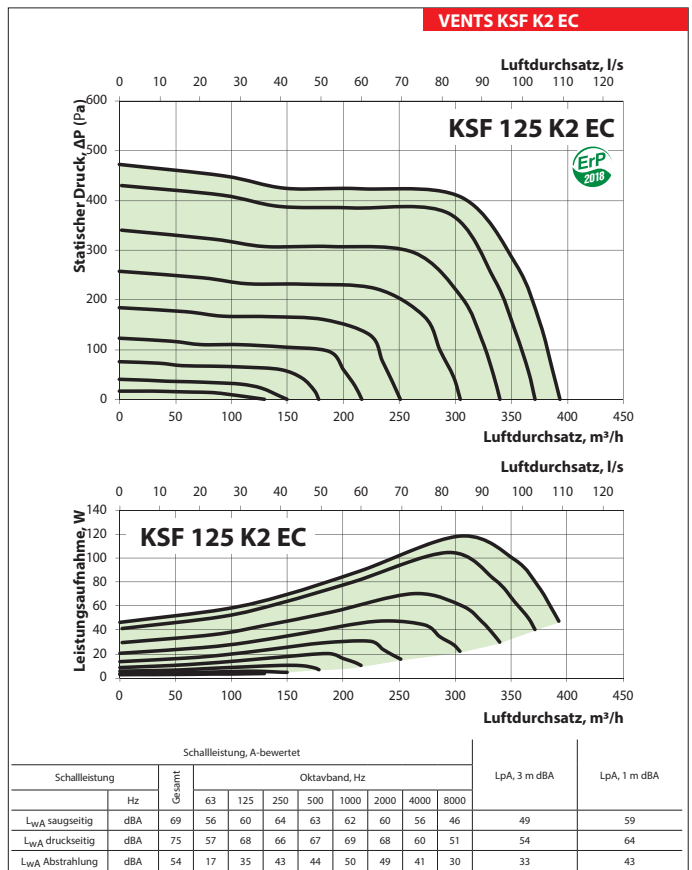
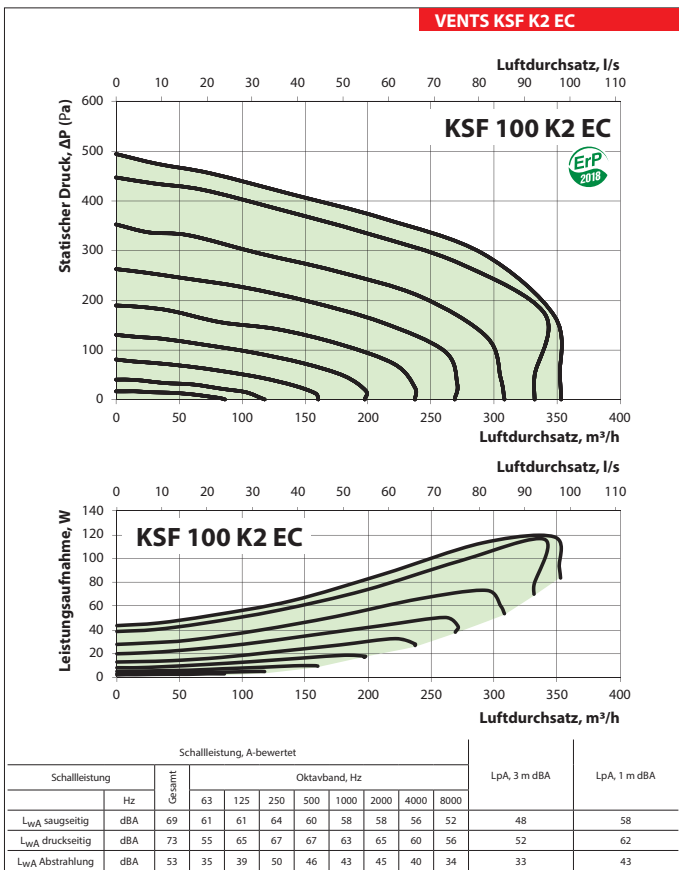
Modell	Abmessungen, mm							Gewicht, kg
	∅D	B	B1	B2	H	L1	L2	
KSF 100 K2 EC	97	512	360	589	280	553	460	17
KSF 125 K2 EC	122	512	360	589	280	553	460	17
KSF 150 K2 EC	147	592	390	669	350	613	520	24
KSF 160 K2 EC	157	592	390	669	350	613	520	24
KSF 200 K2 EC	197	552	374	629	380	646	553	26
KSF 250 K2 EC	247	665	487	742	411	699	606	33



Technische Daten

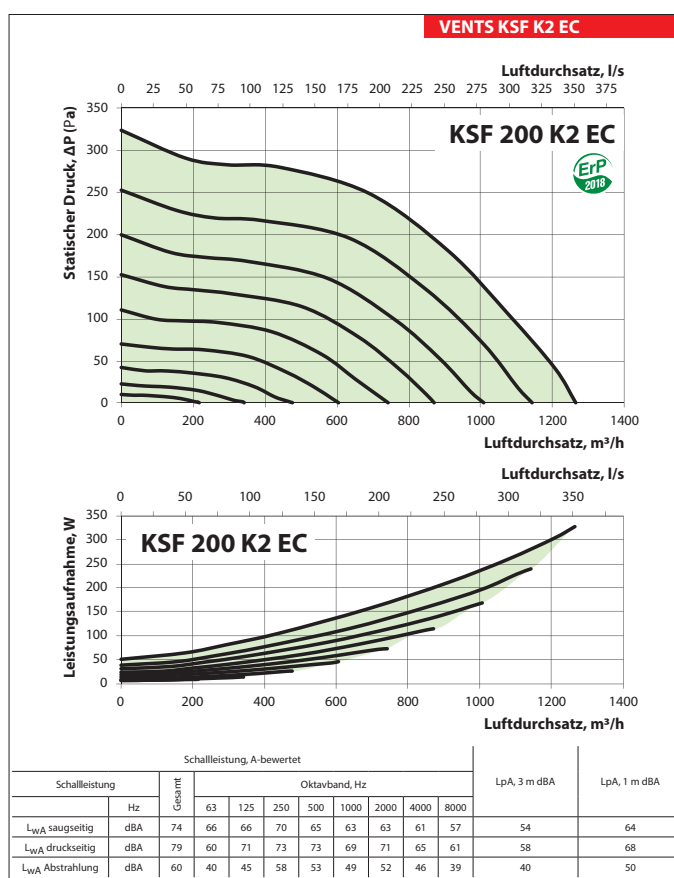
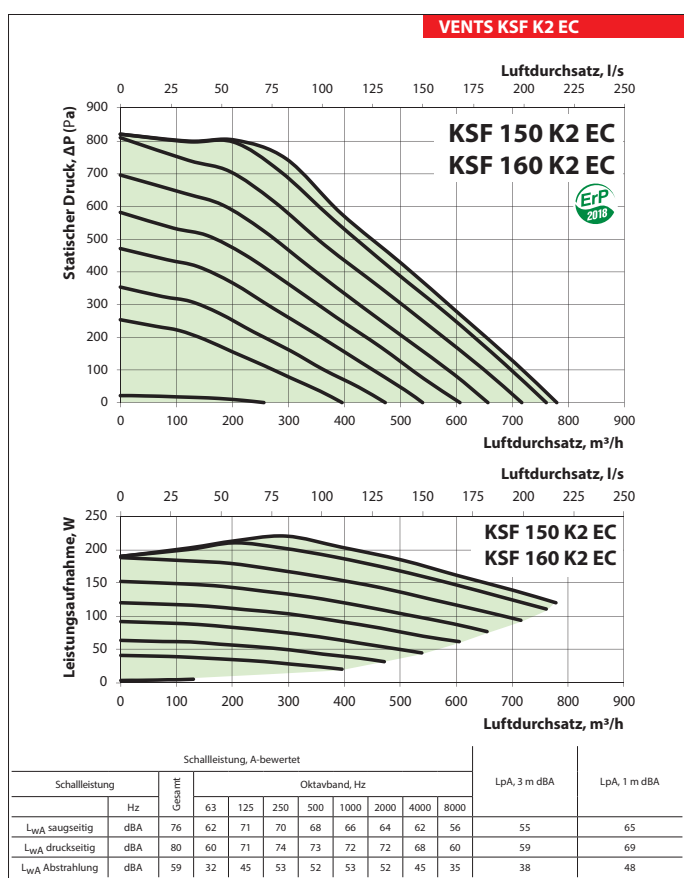
	KSF 100 K2 EC	KSF 125 K2 EC
Versorgungsspannung, V/50 (60) Hz	1~230	1~230
Leistungsaufnahme, W	118	118
Stromaufnahme, A	0,92	0,92
Max. Luftdurchsatz, m³/h	353	393
Drehzahl, min ⁻¹	3000	3000
Schalldruckpegel @ 3 m, dBA	33	33
Max. Fördermitteltemperatur, °C	-25...+50	-25...+50
SEV-Klasse	C	C
Schutzart	IP44	IP44

VENTS KSF K2 EC
VENTILATORSERIE



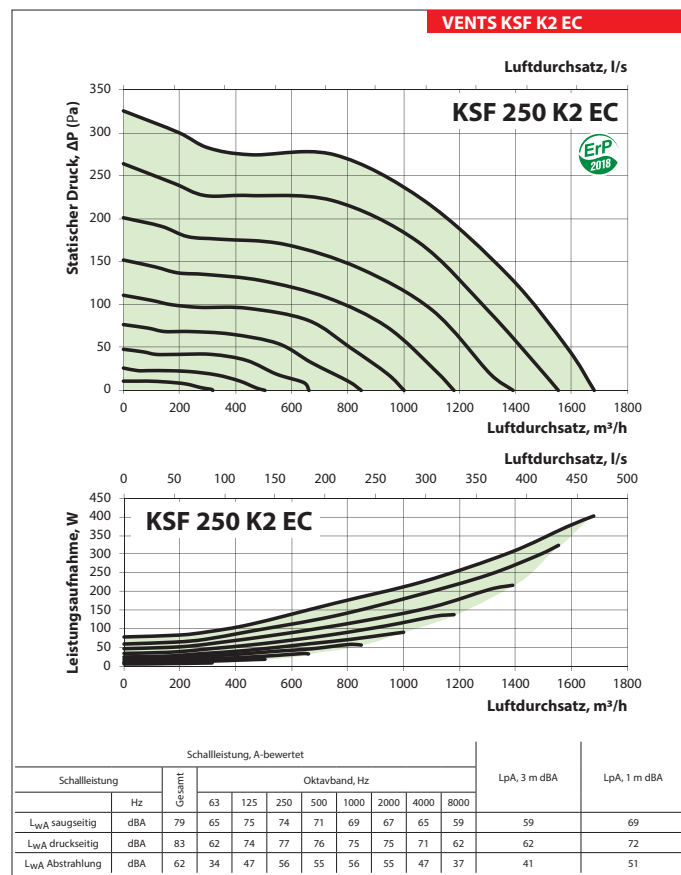
Technische Daten

	KSF 150 K2 EC KSF 160 K2 EC	KSF 200 K2 EC
Versorgungsspannung, V/50 (60) Hz	1~230	1~230
Leistungsaufnahme, W	220	259
Stromaufnahme, A	0,59	1,45
Max. Luftdurchsatz, m³/h	779	1264
Drehzahl, min ⁻¹	2070	1600
Schalldruckpegel @ 3 m, dBA	38	40
Max. Fördermitteltemperatur, °C	-25...+50	-25...+50
SEV-Klasse	B	-
Schutzart	IP44	IP44



Technische Daten

		KSF 250 K2 EC
Versorgungsspannung, V/50 (60) Hz		1~230
Leistungsaufnahme, W		374
Stromaufnahme, A		1,77
Max. Luftdurchsatz, m³/h		1682
Drehzahl, min ⁻¹		1400
Schalldruckpegel @ 3 m, dBA		41
Max. Fördermitteltemperatur, °C		-25...+50
SEV-Klasse		-
Schutzart		IP44



VENTS
KSF K2 EC
VENTILATORSERIE