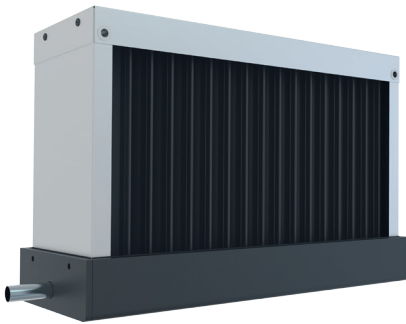


## KV-Serie



### Anwendung

Die Tropfenabscheider sind dafür ausgelegt, kondensierte Tropfen aus der Luft in den Lüftungsrohren zu entfernen. Sie sind für den direkten Einbau in einem rechteckigen Lüftungsrohr bestimmt.

### Bauweise

Das Tropfenabscheidergehäuse besteht aus verzinktem Stahl, wodurch Korrosion während der gesamten Betriebszeit vermieden wird.

Die Platten der Tropfenabscheider bestehen aus Spezialkunststoff, der die maximal mögliche Anzahl von Tropfen im Luftstrom verzögert.

Die Platten haben ein optimales Profil, um den Luftdruckverlust zu minimieren.

Der Tropfenabscheider ist mit einer abnehmbaren Kondensatwanne aus Edelstahl mit Anti-Kondensationsisolierung ausgestattet.

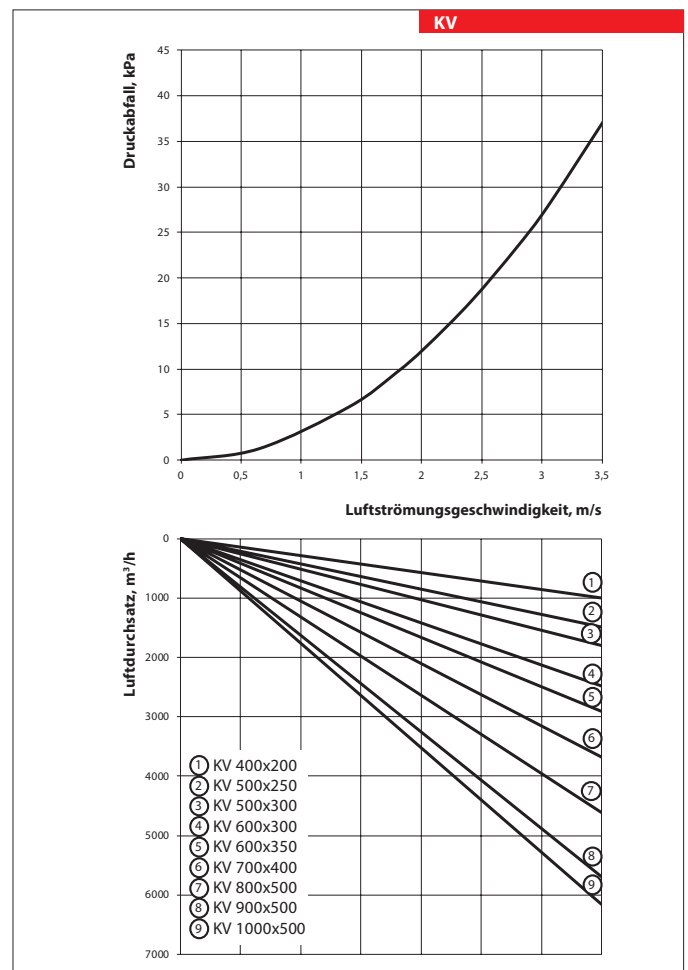
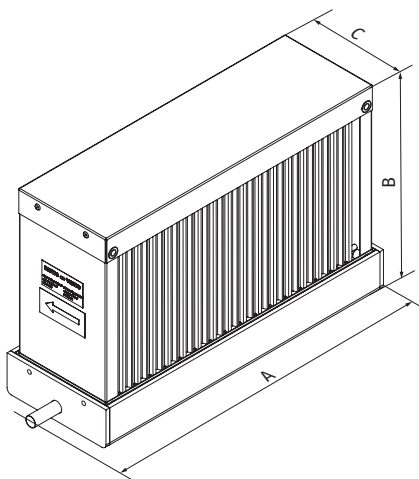
Die Kondensatwanne ist mit einem 16 mm Ablaufstutzen ausgestattet, der sowohl von links als auch von rechts montiert werden kann.

### Montage

Die Bauweise des Tropfenabscheiders gewährleistet die Montage mittels Flanschverbindung. Die Luftstromrichtung ist mit einem Pfeil auf dem Gehäuse des Tropfenabscheiders gezeigt. Die Montage erfolgt horizontal mit der Kondensatwanne nach unten. Die Tropfenabscheider werden im Lüftungsrohrsystem nach den Kälteanlagen und Wärmetauschern montiert.

### Außenabmessungen

Modell	Abmessungen, mm			Gewicht, kg
	A	B	C	
KV 400 x 200	503	293	163	4,5
KV 500 x 250	603	343	163	5,7
KV 500 x 300	603	393	163	6,2
KV 600 x 300	703	393	163	7,1
KV 600 x 350	703	443	163	7,7
KV 700 x 400	803	493	163	9,3
KV 800 x 500	903	593	163	11,7
KV 900 x 500	1003	593	163	13
KV 1000 x 500	1103	593	163	14,2



### Bezeichnungsschlüssel

Serie	Flanschabmessungen (Breite x Höhe), mm
KV	400 x 200; 500 x 250; 500 x 300; 600 x 300; 600 x 350; 700 x 400; 800 x 500; 900 x 500; 1000 x 500