

VENTS LD Fresh time-Serie



Axiale Abluftventilatoren mit einer integrierten Uhr mit einer Luftförderleistung von bis 310 m³/h

Anwendung

- Permanente Lüftung oder Intervalllüftung von Sanitärbereichen, Duschräumen, Küchen und anderer Wohnräumen.
- Einsatz in einen Lüftungsschacht oder Anschluss an ein Lüftungsrohr.
- Förderung von kleinen und mittleren Luftvolumen für kurze Distanzen bei niedrigem Luftwiderstand im System.
- Kompatibel mit Lüftungsrohren mit einem Durchmesser von 100, 125 und 150 mm.

Aufbau

- Eine Quarzuhr ist im Gehäuse des Ventilators integriert.
- Eine Abdeckung ist mit einem römischen oder arabischen Zifferblatt.
- Modernes Design und ästhetische Gestaltung.
- Das Gehäuse und das Laufrad sind aus hochwertigem, robustem und UV-beständigem ABS-Kunststoff gefertigt.
- Der Laufradaufbau erhöht die Betriebseffizienz des Ventilators und verlängert die Lebensdauer des Motors.
- Schutzart: IP34.

Motor

- Zuverlässiger Motor mit niedrigem Energiebedarf.
- Wartungsfreier Dauerbetrieb.
- Integrierter Überhitzungsschutz.

Modifikationen und Optionen

LD Fresh time R ist mit einem römischen Zifferblatt versehen.



LD Fresh time K ist mit einer Rückschlagklappe zur Verhinderung von Lufrückstau versehen.



LD Fresh time L ist mit einem Kugellagermotor zur langen Betriebsdauer und Montage in einer beliebigen Lage ausgestattet. Für ca. 40.000 Betriebsstunden ausgelegt. Die Kugellager sind wartungsfrei und auf Lebensdauer geschmiert.



LD Fresh time turbo verfügt über einen Hochleistungsmotor.



LD Fresh time 12 verfügt über einen 12 V Wechselstrom- Niederspannungsmotor.



LDT Fresh time verfügt über einen Zeitschalter mit der Nachlaufzeit, einstellbar von 2 bis 30 Minuten.



LDTH Fresh time verfügt über einen Zeitschalter mit der Nachlaufzeit einstellbar von 2 bis 30 Minuten und einen Feuchtigkeitssensor mit der Einschaltfeuchte einstellbar von 60 % bis 90 %.



LDV Fresh time verfügt über einen Zugschalter.



LDV Fresh time verfügt über einen Zugschalter und einen Zeitschalter mit der Nachlaufzeit, einstellbar von 2 bis 30 Minuten.



LDVTH Fresh time verfügt über einen Zugschalter, einen Zeitschalter mit der Nachlaufzeit einstellbar von 2 bis 30 Minuten und einen Feuchtigkeitssensor mit der Einschaltfeuchte einstellbar von 60 % bis 90 %.

Steuerung

Manuelle Steuerung:

- Der Ventilator ist mit einem Lichtschalter (nicht im Lieferumfang enthalten) gesteuert.
- Die Drehzahlregelung erfolgt mit einem Thyristor-Drehzahlregler (siehe Elektro-Zubehör). Mehrere Ventilatoren können an einen Drehzahlregler angeschlossen werden. Der Drehzahlregler darf nicht an den Ventilatoren mit den Optionen T, TH, TP, VT, VTH angeschlossen werden.

Automatische Steuerung:

- Mit der elektronischen Steuereinheit **BU-1-60** (siehe Elektro-Zubehör). Die Steuereinheit ist als Sonderzubehör erhältlich.
- Mit dem eingebauten Nachlaufschalter (**T**). Nach dem Ausschalten über den Schalter läuft der Ventilator von 2 bis 30 Min. nach.
- Mit dem eingebauten Feuchtigkeitssensor mit dem Nachlaufschalter (**TH**). Wenn die Raumluftfeuchtigkeit über den Sollwert von 60 % bis 90 % steigt, schaltet der Ventilator ein und läuft, bis die Raumluftfeuchtigkeit unter den Sollwert sinkt. Danach läuft der Ventilator innerhalb vom eingestellten Zeitraum nach und schaltet aus.

Montagemerkmale

- Einsatz in einen Lüftungsschacht.
- Falls der Montageort des Ventilators von Lüftungsschacht entfernt ist, können flexible Lüftungsrohre eingesetzt werden. Ein flexibles Lüftungsrohr wird an den Ausblaßstutzen mit Hilfe einer Schlauchschelle angeschlossen.
- Befestigung an der Wand mit Schrauben.
- Der Anschluss des Ventilators mit dem 12 V Niederspannungsmotor an das Stromnetz 220 V/50 Hz erfolgt über einen Abspanntransformator, z.B. TRF 220/12-25 (Sonderzubehör).

Zubehör

Lüftungsrohre



Gitter und Lüftungshauben



Rückschlagklappe



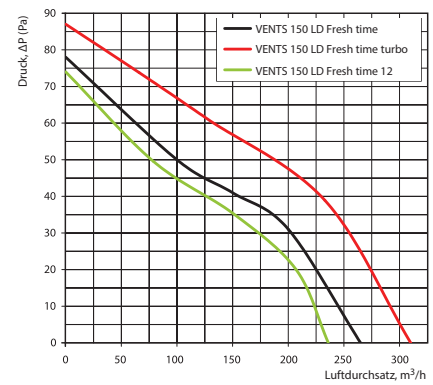
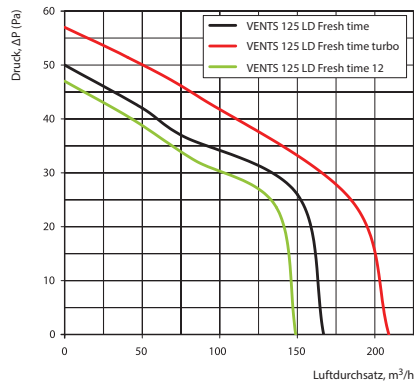
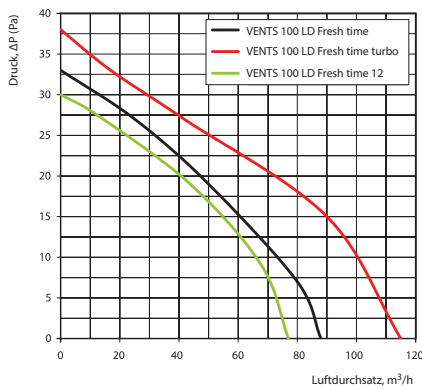
Drehzahlregler



Schlauchschellen



Aerodynamische Eigenschaften



Technische Daten

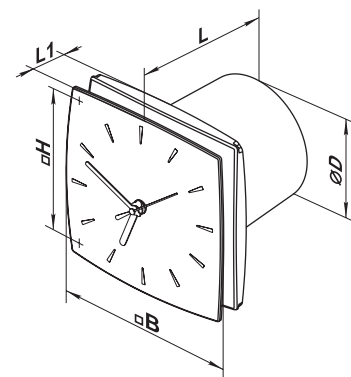
Modell	Frequenz, Hz	Versorgungsspannung, V	Leistungsaufnahme, W	Stromaufnahme, A	Drehzahl, min ⁻¹	Luftförderleistung, m ³ /h	Schalldruck 3 m, dBA	Gewicht, kg
VENTS 100 LD Fresh time	50/60	220-240	14	0,085	2300	88	33	0,60
VENTS 100 LD Fresh time turbo	50/60	220-240	16	0,1	2300	115	36	0,68
VENTS 100 LD Fresh time 12	50/60	12	14	1,5	2200	77	32	0,59
VENTS 125 LD Fresh time	50/60	220-240	16	0,1	2400	167	34	0,74
VENTS 125 LD Fresh time turbo	50/60	220-240	24	0,105	2400	209	36	0,84
VENTS 125 LD Fresh time 12	50/60	12	16	1,7	2300	149	33	0,72
VENTS 150 LD Fresh time	50	220-240	24	0,13	2400	265	37	0,96
VENTS 150 LD Fresh time (220 V/60 Hz)	60	220						
VENTS 150 LD Fresh time turbo	50	220-240	30	0,13	2400	310	39	1,10
VENTS 150 LD Fresh time turbo (220 V/60 Hz)	60	220						
VENTS 150 LD Fresh time 12	50	12	29	2	2300	236	36	0,92

Montagebeispiel



Außenabmessungen

Modell	Abmessungen, mm				
	Ø D	B	H	L	L1
VENTS 100 LD Fresh time	100	152	120	135	40
VENTS 125 LD Fresh time	125	175	140	145	44
VENTS 150 LD Fresh time	150	205	165	164	46



Zertifikate

Die Ventilatoren entsprechen den Anforderungen der Richtlinien für elektrische Sicherheit und elektromagnetische Verträglichkeit.