

DE

**AXIALVENTILATOR  
Betriebsanleitung**

[www.ventilation-system.com](http://www.ventilation-system.com)



LP



## INHALT

Lieferumfang.....	5
Kurzbeschreibung.....	5
Betriebsvorschriften.....	5
Bezeichnungsschlüssel.....	6
Montage und Betriebsvorbereitung.....	8
Elektronische Funktionsweise.....	11
Wartungshinweise.....	12
Lagerungs- und Transportvorschriften.....	13
Herstellergarantie.....	14

Die vorliegende Betriebsanleitung gilt als wichtigstes Dokument für den Betrieb und richtet sich an Fach- und Wartungskräfte sowie Betriebspersonal. Die Betriebsanleitung enthält Informationen zu Verwendungszweck, technischen Daten, Funktionsweise sowie Montage des Geräts LP und allen seinen Modifikationen.

Fach- und Wartungskräfte sollten eine Ausbildung im Bereich Lüftung absolviert haben und müssen die Arbeiten in Übereinstimmung mit den geltenden lokalen Arbeitssicherheitsbestimmungen, Baunormen und Standards durchführen.



**LESEN SIE DIE VORLIEGENDE BETRIEBSANLEITUNG VOR DER MONTAGE DES GERÄTS  
AUFMERKSAM DURCH.  
DIE EINHALTUNG DER BETRIEBSVORSCHRIFTEN GEWÄHRLEISTET EINEN SICHEREN BETRIEB DES  
GERÄTS WÄHREND DER GESAMTEN GEBRAUCHSDAUER.  
BEWAHREN SIE DIE VORLIEGENDE BETRIEBSANLEITUNG AUF, SOLANGE SIE DAS GERÄT  
BETREIBEN, DA DIESE SÄMTLICHE WARTUNGSVORSCHRIFTEN ENTHÄLT.**

Dieses Gerät ist nicht für die Verwendung durch Personen (einschließlich Kinder) mit eingeschränkten körperlichen, sensorischen oder geistigen Fähigkeiten oder fehlenden Erfahrungen oder Kenntnissen vorgesehen, es sei denn, sie werden von einer für ihre Sicherheit verantwortlichen Person beaufsichtigt. Kinder sollten beaufsichtigt werden, damit sie nicht mit dem Gerät spielen.

Das Gerät darf von Kindern ab 8 Jahren und darüber sowie Personen mit eingeschränkten körperlichen, geistigen oder sensorischen Fähigkeiten oder ohne ausreichende Erfahrung und Kenntnis verwendet werden, wenn sie beaufsichtigt oder bezüglich des sicheren Gebrauchs des Gerätes unterwiesen wurden und die daraus resultierenden Gefahren verstanden haben.

Lassen Sie Kinder nicht mit dem Gerät spielen.

Reinigung und Benutzerwartung dürfen nicht von Kindern ohne Beaufsichtigung durchgeführt werden.

Treffen Sie Vorkehrungen, um einen Gasrückstau durch offene Rauchabzüge oder andere Brandschutzeinrichtungen in den Raum zu vermeiden.

Das Gerät kann den sicheren Betrieb von Geräten, die mit Gas oder anderen Brennstoffen betrieben werden (auch in anderen Räumen), durch einen Rückfluss von Verbrennungsgasen beeinträchtigen. Diese Gase können möglicherweise zu einer Kohlenmonoxidvergiftung führen. Nach der Montage des Geräts muss der Betrieb von Rauchgasgeräten von einer kompetenten Person geprüft werden, um sicherzustellen, dass kein Rückfluss von Verbrennungsgasen auftritt.

Befestigungsmittel zur Befestigung an der Decke wie Haken oder andere Vorrichtungen müssen mit einer ausreichenden Festigkeit befestigt werden, um dem vierfachen Gewicht des Geräts standzuhalten.

Die Montage des Aufhängungssystems muss vom Hersteller, Kundendienst oder von angemessen qualifizierten Personen durchgeführt werden.

Das Gerät ist so zu installieren, dass sich die Schaufeln mehr als 2,3 m (2,1 AU) über dem Boden befinden.

Der Netzanschluss muss über eine Vorrichtung zur Trennung vom Stromnetz erfolgen, die an allen Polen eine Kontakttrennung aufweist, die unter Bedingungen der Überspannungskategorie III eine vollständige Trennung ermöglicht und gemäß den Verdrahtungsregeln in die feste Verkabelung integriert ist.

Stellen Sie sicher, dass das Gerät vom Stromnetz getrennt ist, bevor Sie den Schutz entfernen.

Befestigen Sie das Gerät nicht mit Leim oder Klebstoffen an der Halterung. Verwenden Sie nur die in der Betriebsanleitung angegebene Befestigungsmethode.

Sämtliche in dieser Betriebsanleitung beschriebenen Handhabungen dürfen nur von qualifiziertem Personal durchgeführt werden, das für die Montage, den elektrischen Anschluss und die Wartung von Lüftungsanlagen ausgebildet ist. Versuchen Sie nicht, das Gerät selbst zu montieren, an das Stromnetz anzuschließen oder Wartungsarbeiten durchzuführen.

Bei Montage und Betrieb des Geräts sind die Anforderungen der vorliegenden Betriebsanleitung sowie die länderspezifisch geltenden elektrischen Vorschriften, Gebäude- und Brandschutzstandards genau einzuhalten. Das Gerät ist vor allen Anschluss-, Einstellungs-, Wartungs- und Reparaturarbeiten vom Stromnetz zu trennen. Montagetarbeiten sind ausschließlich von Fachpersonal vorzunehmen, welches über eine gültige Zulassung für elektrische Arbeiten an Elektroanlagen bis 1000 V verfügt. Lesen Sie die Betriebsanleitung vor allen Arbeiten am Gerät. Vor der Montage des Geräts ist dieses auf sichtbare Defekte am Laufrad, Gehäuse oder Gitter zu überprüfen. Des Weiteren ist sicherzustellen, dass sich keinerlei Fremdkörper im Gehäuse befinden, welche die Laufradschaufeln beschädigen könnten.

Bei der Montage ist darauf zu achten, dass das Gehäuse nicht deformiert wird. Eine Gehäusedeformation kann zu Blockierung des Motors und lauten Geräuschen führen.

Das Gerät darf keiner Witterung (Regen, Sonne usw.) ausgesetzt werden.

Die Förderluft darf keinen Staub, keine Dämpfe, Festfremdstoffe, klebrigen Stoffe oder Faserstoffe enthalten.

Das Gerät ist nicht für den Einsatz in einer entzündungs- und explosionsgefährdeten Umgebung, die z.B. Spiritusdämpfe, Benzin oder Insektizide enthält, ausgelegt.

Die Zu- und Abluftöffnung nicht verschließen oder verdecken, um einen optimalen Luftstrom zu gewährleisten.

Setzen Sie sich nicht auf das Gerät und lassen Sie keine Gegenstände darauf liegen.

Die in dieser Betriebsanleitung angegebenen Informationen gelten zum Zeitpunkt der Abfassung des Dokuments als richtig. Um aktuelle technische Entwicklungen umzusetzen, behält sich das Unternehmen das Recht vor, jederzeit Änderungen in der Bauweise, den technischen Eigenschaften und dem Lieferumfang des Gerätes vorzunehmen.

Das Gerät nie mit feuchten Händen anfassen.

Das Gerät nie barfuß anfassen.

Installieren oder verwenden Sie das Gerät erst dann, wenn alle Bau- und Endarbeiten im Raum, in dem es installiert werden soll, abgeschlossen sind.

LESEN SIE VOR DER MONTAGE DER OPTIONALEN EXTERNEN GERÄTE DIE ENTSPRECHENDEN BETRIEBSANLEITUNGEN.



**NACH ABLAUF DER LEBENSDAUER IST DAS GERÄT GETRENNT ZU ENTSORGEN.  
DAS GERÄT DARF NICHT IM RESTMÜLL ENTSORGT WERDEN.**

## LIEFERUMFANG

Ventilator: 1 Stk.  
Schrauben mit Dübel: 4 Stk.  
Schraubenzieher aus Kunststoff (nur für Ventilatoren mit Timer): 1 Stk.  
Betriebsanleitung: 1 Stk.  
Verpackungskarton: 1 Stk.

## KURZBESCHREIBUNG

Bei dem in der Betriebsanleitung beschriebenen Produkt handelt es sich um einen Axialventilator zur Entlüftung von kleinen bis mittelgroßen Wohnräumen.

Der Ventilator ist mit einem Lüftungsrohr eines Durchmessers von 100 mm kompatibel.

## BETRIEBSVORSCHRIFTEN

Der Ventilator ist für den Anschluss an ein Einphasen-Wechselstromnetz ausgelegt.  
Die Stromnetzparameter sind auf der Verpackung und/oder dem Aufkleber auf dem Gehäuse des Geräts angegeben.  
Schutzart gegen Eindringen von Fremdkörpern und Wassereintritt: IP24.

**WARNUNG! IP wird für das montierte Gerät angezeigt.**

Der Ventilator ist für den Einsatz bei Umgebungstemperaturen von +1 °C bis +40 °C ausgelegt.

**WARNUNG! Der Ventilator darf nicht außerhalb des angegebenen Temperaturbereichs eingesetzt werden.**

Das Gerät gehört zu den elektrischen Anlagen der Klasse II (220-240 V/50 Hz; 220 V/60 Hz; 120 V/60 Hz) oder der Klasse III (12 V/50 Hz) und erfordert keine Erdung.

## BEZEICHNUNGSSCHLÜSSEL

100 LP - I V K1 L 12

### Versorgungsspannung:

\_ : 220-240 V/50 Hz

120V/60Hz: Versorgungsspannung 120 V, Frequenzspannung 60 Hz

220V/60Hz: Versorgungsspannung 220 V, Frequenzspannung 60 Hz

12: Versorgungsspannung 12 V, Netzfrequenz 50 Hz

### Ausführungen des Motors:

\_ : Basismotor

L: kugellagerter Motor

Q: geräuscharmer Motor

### Ausführungen

K: Rückschlagklappe KO

K1: Rückschlagklappe KO1

### Basisoptionen:

V: Schnurschalter

T: Nachlaufschalter

VT: Schnurschalter und Nachlaufschalter

TH: Feuchtigkeitssensor

VTH: Schnurschalter und Feuchtigkeitssensor

TP: Bewegungssensor

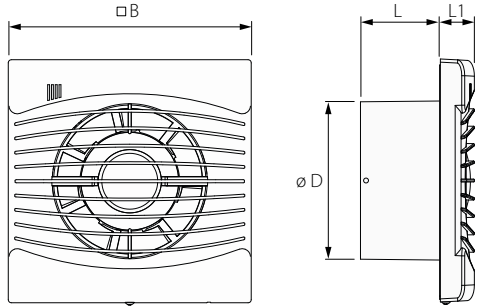
### Anzeige

\_ : standardmäßig ohne Betriebsanzeige

I: mit einer Betriebsanzeige

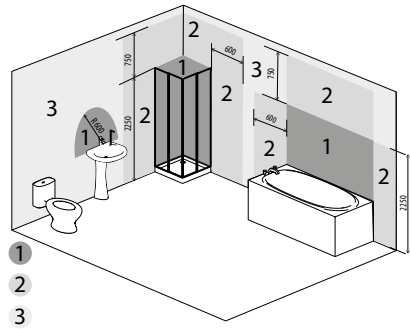
### Serie des Ventilators

Durchmesser des Anschlussstutzens, mm



D, mm	B, mm	L, mm	L1, mm
100	154	50	22

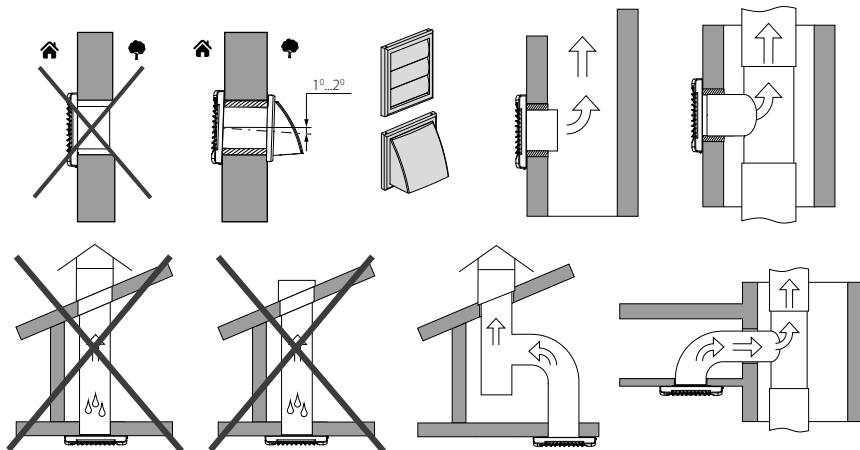
Das Gerät mit der Schutzart gegen Eindringen von Fremdkörpern und Wassereintritt IP24 darf in Zone 2 gemäß IEC 60364-7-701:2019 installiert werden.



## MONTAGE UND BETRIEBSVORBEREITUNG

Der Ventilator ist für eine Wandmontage (mit gleit- und kugelgelagerten Motoren) oder eine Deckenmontage (nur bei kugelgelagerten Motoren, Option L) vorgesehen und kann für einen direkten Luftaustritt nach außen durch ein Lüftungsrohr oder durch ein Lüftungsrohrsystem verwendet werden. Bei der Montage durch ein Lüftungsrohrsystem den Querschnitt des Lüftungsrohres entsprechend der Standardgröße des Ventilators auswählen.

Bei der Montage mit direktem Luftaustritt nach außen durch die Wand müssen Sie ein Lüftungsgitter mit selbsttätigen Luftklappen oder eine Lüftungshaube an der Außenseite installieren, um zu verhindern, dass Regen oder Schnee sowie Blätter, Äste usw. in das Lüftungsrohr gelangen. Um das Risiko der Kondensatbildung im Lüftungsrohr zu minimieren, muss der Raum zwischen dem Loch in der Wand und dem Lüftungsrohr isoliert werden. Das Lüftungsrohr muss mit einer Neigung nach außen von 1...2 Grad eingesetzt werden, damit Kondensat nach außen fließt, wenn es auftritt.

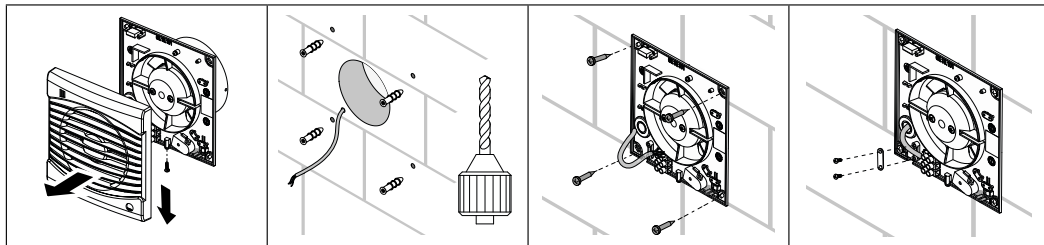


Das Lüftungsrohrsystem darf 5 Meter nicht überschreiten und mehr als zwei Biegungen nicht aufweisen.

Bei der Deckenmontage darf die Luft nicht senkrecht nach oben strömen, auch wenn sich auf dem Dach eine Schutzhaube gibt. Für die Deckenmontage und den Luftaustritt zum Dach muss das Lüftungsrohrsystem einen Kondensatablauf enthalten. Ein Kondensatablauf wird im Lieferumfang des Ventilators nicht enthalten und kann separat bestellt werden.

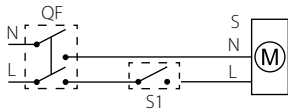
Vor der Montage des Geräts ist dieses auf sichtbare Defekte am Laufrad, Gehäuse oder Gitter zu überprüfen. Des Weiteren ist sicherzustellen, dass sich keinerlei Fremdkörper im Gehäuse befinden, welche die Laufradschaufeln beschädigen könnten. Bei der Montage darauf achten, dass das Gehäuse nicht deformiert wird! Eine Gehäusedeformation kann zur Blockierung des Motors und lauten Geräuschen führen.

Entfernen Sie die Frontblende. Markieren und bohren Sie die Löcher für die Befestigung des Ventilators. Verlegen Sie das Stromkabel zur Lüftungsöffnung. Befestigen Sie den Ventilator mit vier Dübeln und Schrauben an der Wand oder Decke. Schließen Sie den Ventilator gemäß dem Anschlussplan an das Stromnetz an. Befestigen Sie das Kabel mit einer Klemmleiste. Bringen Sie die Frontblende wieder an.

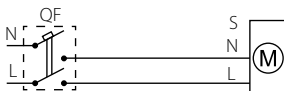


Die im Lieferumfang enthaltenen Dübel und Schrauben sind für Beton- und Ziegelwände vorgesehen. Wenn die Wände aus einem anderen Material bestehen (Trockenbauwand, Holz usw.), befestigen Sie den Ventilator mit den für diese Materialien geeigneten Befestigungselementen (nicht im Lieferumfang des Ventilators enthalten und müssen separat erworben werden).

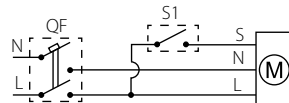
100 LP



100 LP V\VT\VTH\TP



100 LP T\TH



Klemmenmarkierung auf Anschlusschemas:

L : Linie

N : Neutral

S : Steuerleitung des Timers

S1 : externer Schalter

QF : zweipoliger Schalter

**WARNUNG! Wenn ein Ventilator mit einer Rückschlagklappe ausgestattet ist, ist der Betrieb des Ventilators ohne Klappe verboten.**

**WARNUNG! Der Ventilator ist für eine Nennspannung von 12 V ausgelegt (auf der Verpackung und dem Gehäuse des Ventilators angegeben) und darf nur an ein ~12-V-Netz angeschlossen werden!**

**WARNUNG! Die Verlegung des Stromkabels darf nur an der vom Hersteller vorgesehenen Stelle des Gehäuses erfolgen. Die Verlegung des Stromkabels durch ein selbst gefertigten Kanal schließt den Hersteller von der Produkthaftung aus und die Garantie erlischt. Die Stromkabel dürfen maximal 8 mm abisoliert werden.**

**Geben Sie diese Anleitung nach der Montage zur Ansicht an den Endnutzer weiter.**

## ELEKTRONISCHE FUNKTIONSWEISE

**Der Ventilator mit einem Timer T** startet den Betrieb nach der Betätigung des externen Schalters S1 (z.B. Lichtschalters). Das Signal aus diesem Schalter legt die Steuerungsspannung auf die Eingangsklemme S.

Nach Trennung der Versorgungsspannung setzt der Ventilator den Betrieb für die eingestellte Zeit (von 2 bis 30 Min.) fort.

Das **Modell VT** wird mittels eingebautem Schnurschalter ein- und ausgeschaltet.

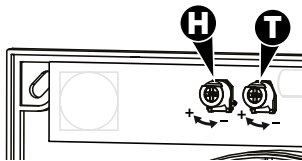
**Der Ventilator mit einem Timer und einem Feuchtigkeitssensor TH** wird nach dem Anlegen der Steuerspannung auf die Eingangsklemme S oder beim Überschreiten des eingestellten Feuchtigkeitsniveaus von ~60 % bis ~90 % gestartet.

Nach dem Trennen der Steuerspannung oder bei Absenkung des Feuchtigkeitsniveaus setzt der Ventilator den Betrieb für die eingestellte Nachlaufzeit von 2 bis 30 Minuten fort.

Drehen Sie zur Einstellung der Nachlaufzeit den Drehknopf des Potentiometers **T** im Uhrzeigersinn, um die Nachlaufdauer zu erhöhen und gegen den Uhrzeigersinn, um diese entsprechend zu reduzieren (von 2 bis 30 Minuten).

Drehen Sie zur Einstellung des Feuchte-Sollwerts den Drehknopf des Potentiometers **H** im Uhrzeigersinn, um die Einschaltfeuchte zu erhöhen und gegen den Uhrzeigersinn, um diese entsprechend zu reduzieren (von 60 % bis 90 %).

Verwenden Sie zum Einstellen des Potentiometers einen speziellen Kunststoffschraubendreher, der im Lieferumfang des Ventilators enthalten ist.



**Der Ventilator mit Timer und Bewegungssensor TP** startet nach der Registrierung einer Bewegung in einer Entfernung von 1 bis 4 Metern mit einem horizontalen Erfassungswinkel des Sensors von 100°. Nach Beendigung der Bewegung läuft der Ventilator für die vom Timer festgelegte Zeit weiter, die von 2 bis 30 Minuten eingestellt werden kann.



**VERWENDEN SIE KEINE METALLSCHRAUBENZIEHER, MESSER ODER ANDERE SCHARFE GEGENSTÄNDE, UM DIE STEUERPLATINE NICHT ZU BESCHÄDIGEN.**

## WARTUNGSHINWEISE

Die Wartungsarbeiten sind mindestens alle 6 Monate durchzuführen.

Wartungsschritte:

- Entfernen Sie die Frontblende.
- Reinigen Sie den Lüfter mit einem weichen, trockenen Tuch oder einer Bürste.
- Spülen Sie die Frontblende unter fließendem Wasser ab und wischen Sie die Oberflächen des Lüfters trocken.
- Bringen Sie die Frontblende wieder an.

**WARNUNG! Die elektrischen Komponenten vor Spritzwasser schützen!**

## STÖRUNGSBEHEBUNG

Störung	Mögliche Ursache	Abhilfe
Die Anlage ist an das Stromnetz angeschlossen, der Ventilator dreht sich aber nicht und reagiert nicht auf die Steuerungen.	Keine Stromversorgung	Überprüfen Sie, ob die Stromversorgung richtig angeschlossen ist. Beseitigen Sie ansonsten den Anschlussfehler.
	Es besteht ein Problem mit der internen Verbindung.	Schalten Sie das Gerät aus. Nehmen Sie Kontakt mit Ihrem Händler auf.
Niedrige Förderleistung	Verschmutztes Lüftungssystem	Reinigen Sie das Lüftungssystem.
Geräusch, Vibration	Verschmutztes Laufrad	Reinigen Sie das Laufrad.
	Der Ventilator ist nicht fest oder falsch montiert.	Beseitigen Sie den Montagefehler.
	Verschmutztes Lüftungssystem	Reinigen Sie das Lüftungssystem.

## LAGERUNGS- UND TRANSPORTVORSCHRIFTEN

- Das Gerät in der Originalverpackung in einem belüfteten Raum bei einer Temperatur von +5 °C bis +40 °C und einer relativen Luftfeuchtigkeit bis maximal 70 % lagern.
- Dämpfe und Fremdstoffe in der Luft, die Korrosion verursachen und Anschluss-Abdichtungen beschädigen können, sind nicht zulässig.
- Bei Umschlagsarbeiten Hebezeug zur Vorbeugung möglicher Schäden verwenden.
- Die Transporterfordernisse für diese Ladungsart sind zu erfüllen.
- Die Beförderung mit Fahrzeugen jeglicher Art muss unter stetigem Schutz vor schädlichen mechanischen und witterungsbedingten Einflüssen erfolgen. Das Gerät nur in der Betriebslage transportieren.
- Be- und Entladearbeiten sorgfältig durchführen, vor Stößen schützen.
- Vor der ersten Verwendung nach dem Transport bei niedrigen Temperaturen muss das Gerät für mindestens 3 Stunden bei Raumtemperatur aufbewahrt werden.

## HERSTELLERGARANTIE

Das Produkt entspricht den Europäischen Normen und Standards, den Richtlinien über Niederspannung und elektromagnetische Verträglichkeit. Hiermit erklären wir, dass das Produkt mit den maßgeblichen Anforderungen aus Richtlinie 2014/30/EU über elektromagnetische Verträglichkeit, Niederspannungsrichtlinie 2014/35/EU und Richtlinie 93/68/EWG über CE-Kennzeichnung übereinstimmt.

Dieses Zertifikat ist nach Prüfung des Produktes auf das Obengenannte ausgestellt.

Der Hersteller setzt eine Garantiedauer von 24 Monaten ab Verkaufsdatum über den Einzelhandel fest, unter der Bedingung der Erfüllung der Vorschriften für Transport, Lagerung, Montage und Betrieb durch den Verbraucher.

Bei Funktionsstörungen des Geräts durch werkseitig verursachte Fehler, die innerhalb der Garantiefrist auftreten, hat der Verbraucher Anspruch auf kostenlose Behebung der Mängel am Gerät mittels Garantiereparatur durch den Hersteller.

Die Garantiereparatur umfasst insbesondere Arbeiten zur Behebung von Mängeln beim Betrieb des Geräts, um eine bestimmungsgemäße Nutzung des Geräts innerhalb der Garantiefrist sicherzustellen.

Die Mängelbehebung erfolgt durch Ersatz oder Reparatur der defekten Teile oder Einheiten des Geräts.

### **Die Garantie-Serviceleistung umfasst nicht:**

- regelmäßige technische Wartung
- Montage/Demontage des Geräts
- Einrichten des Geräts

Für die Garantiereparatur muss der Verbraucher das Gerät, die Betriebsanleitung mit dem Vermerk des Kaufdatums sowie einen Zahlungsbeleg als Bestätigung des Kaufs vorlegen.

Das vorgelegte Modell des Geräts muss mit dem Modell übereinstimmen, welches in der Betriebsanleitung angegeben ist. Wenden Sie sich für Garantieleistungen an den Verkäufer des Geräts.

### **Die Garantie gilt nicht in folgenden Fällen:**

- Der Verbraucher legt den Ventilator nicht vollständig vor, wie in der Betriebsanleitung angegeben, einschließlich der vom Verbraucher demontierten Bestandteile des Geräts.
- Nichtübereinstimmung des Modells oder der Marke des Geräts mit den Angaben auf der Verpackung und in der Betriebsanleitung.

- Nicht fristgerechte technische Wartung des Geräts durch den Verbraucher.
- Bei vom Verbraucher zugefügten Beschädigungen des Gehäuses und der inneren Einheiten.
- Änderungen an der Konstruktion des Gerätes oder technische Änderungen am Gerät.
- Austausch und Verwendung von Einheiten oder Teilen, die nicht durch den Hersteller vorgesehen sind.
- Unzweckmäßige Benutzung des Geräts.
- Verletzung der Montagevorschriften des Geräts durch den Verbraucher.
- Verletzung der Vorschriften für die Steuerung des Geräts durch den Verbraucher.
- Anschluss des Geräts an ein Stromnetz mit einer anderen Spannung, als in der Betriebsanleitung angegeben ist.
- Ausfall des Geräts infolge von Spannungssprüngen im Stromnetz.
- Durchführung einer selbständigen Reparatur des Geräts durch nichtautorisierte Personen.
- Reparaturen des Geräts durch Personen, die nicht vom Hersteller autorisiert sind.
- Ablauf der Garantiefrist des Geräts.
- Verletzung geltender Vorschriften für die Beförderung des Geräts durch den Verbraucher.
- Verletzung der Vorschriften über die Lagerung des Geräts durch den Verbraucher.
- Rechtswidrige Handlungen von Drittpersonen in Bezug auf das Gerät.
- Ausfall des Geräts infolge höherer Gewalt (Feuer, Überschwemmung, Erdbeben, Kriege, militärische Handlungen jeder Art, Blockaden).
- Fehlen der Plomben, wenn solche durch die Betriebsanleitung vorgesehen sind.
- Nichtvorlage der Betriebsanleitung mit ausgewiesenem Kaufdatum.
- Fehlen des Kaufbelegs mit ausgewiesenem Kaufdatum, welcher den Kauf bestätigt.



**ERFÜLLEN SIE DIE VORLIEGENDEN BETRIEBSANFORDERUNGEN, UM EINE ORDNUNGSGEMÄßE FUNKTION UND EINE LANGE LEBENSDAUER DES GERÄTS SICHERZUSTELLEN.**



**DIE GEWÄHRLEISTUNGSANSPRÜCHE KÖNNEN NUR DANN GELTEND GEMACHT WERDEN, WENN DAS GERÄT, EIN KAUFBELEG UND DIE BETRIEBSANLEITUNG, IN DER DAS KAUFDATUM NOTIERT IST, VORLIEGEN.**

Abnahmeprotokoll

100 LP \_\_\_\_\_

Stempel des Qualitätsprüfers \_\_\_\_\_

Verkäufer \_\_\_\_\_  
(Name und Stempel des Verkäufers)

Kaufdatum \_\_\_\_\_

Der Ventilator ist als betriebsfähig anerkannt.

**Hersteller:** Ventilation Systems LLC,  
Ukraine, Kiew, M. Kotsyubynskoho Straße, 1  
**Adresse der Produktionsstätte:**  
Ukraine, Gebiet Kiew, Bezirk Fastiw, Bojarka, Sobornosti-  
Straße, 36

V213DE-04