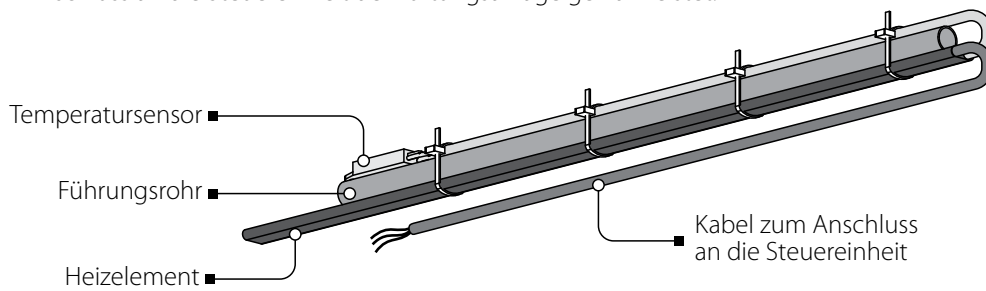
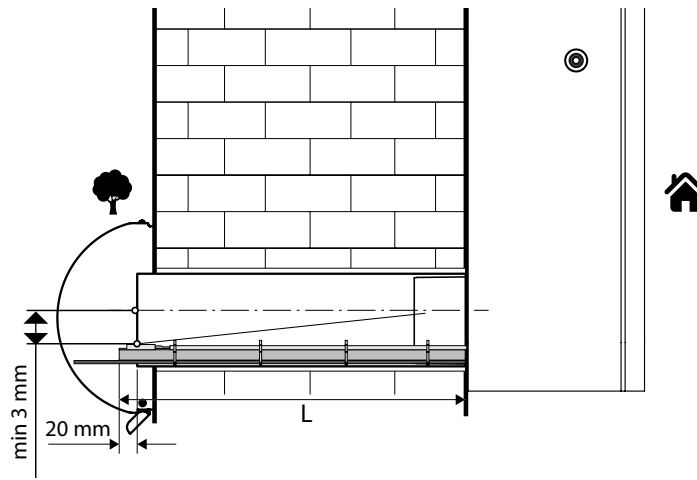


Elektro-Heizregister

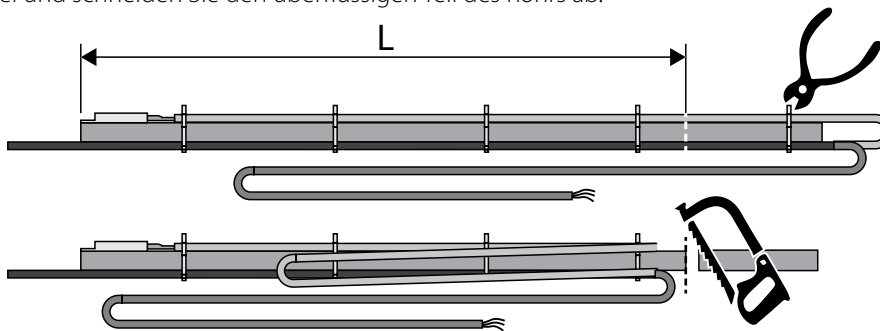
Das Elektro-Heizregister hält die Temperatur des Kondensatschlauches der Lüftungsanlage über Null. Das Heizregister ist mit einem Temperatursensor zur automatischen Aktivierung und Deaktivierung ausgestattet. Die Stromversorgung des Heizregisters wird über ein Kabel mit Stecker zum Anschluss an die Steuereinheit der Lüftungsanlage gewährleistet.



1 Passen Sie die Länge des Heizregisters L unter Berücksichtigung der Länge des Lüftungsrohres und der Abmessungen der Lüftungshaube an.

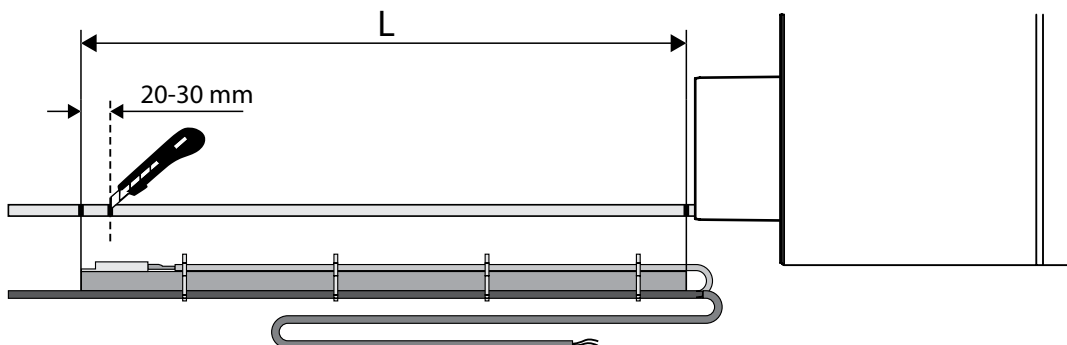


Markieren Sie die erforderliche Länge des Heizregisters L am Führungsrohr, schneiden Sie die zusätzlichen Rohrschellen mit Drahtschneider ab, entfernen Sie das Kabel und schneiden Sie den überflüssigen Teil des Rohrs ab.

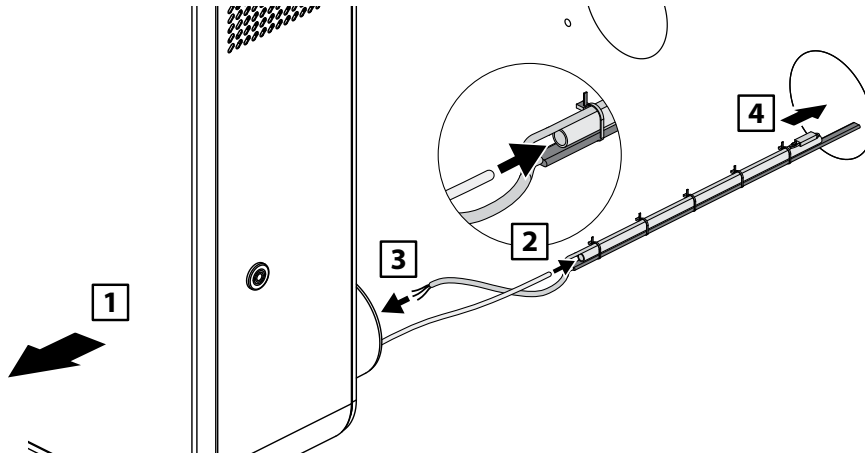


2 Passen Sie die Länge des Ablaufrohres an.

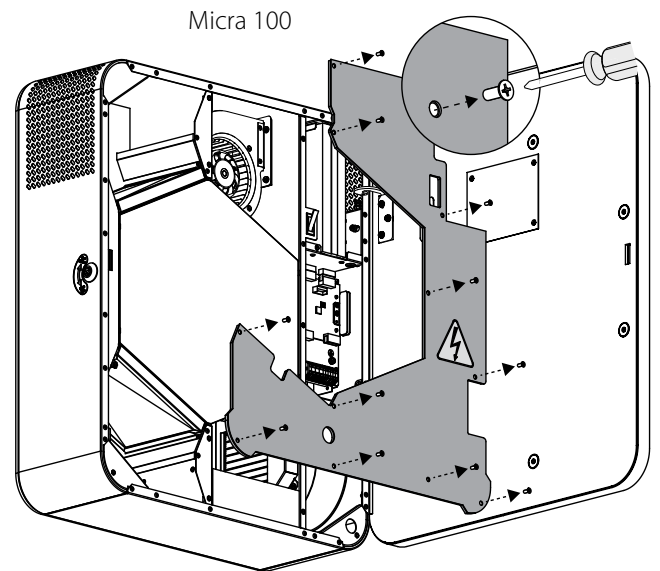
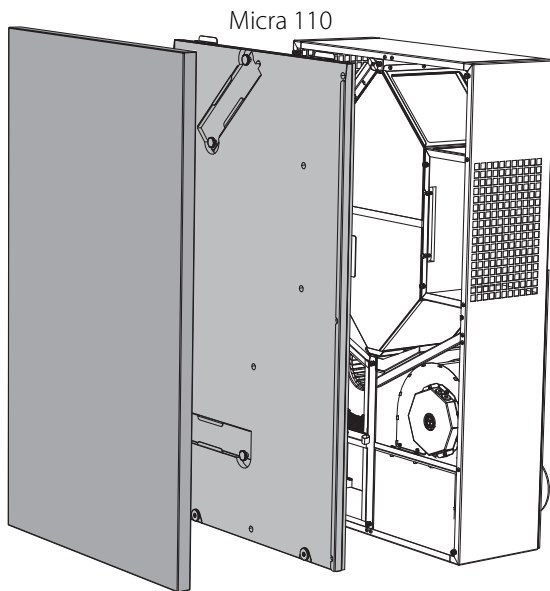
Der Abstand zwischen den Enden des Ablaufrohres und dem Führungsrohr auf der Seite des Temperatursensors muss 20-30 mm betragen.



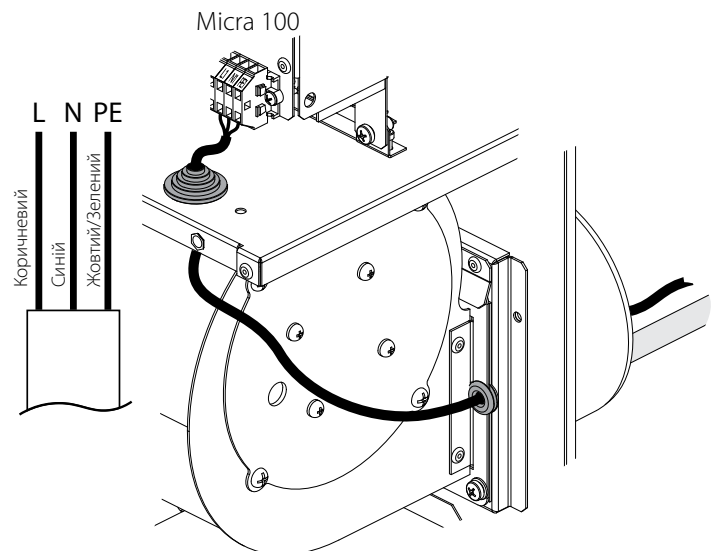
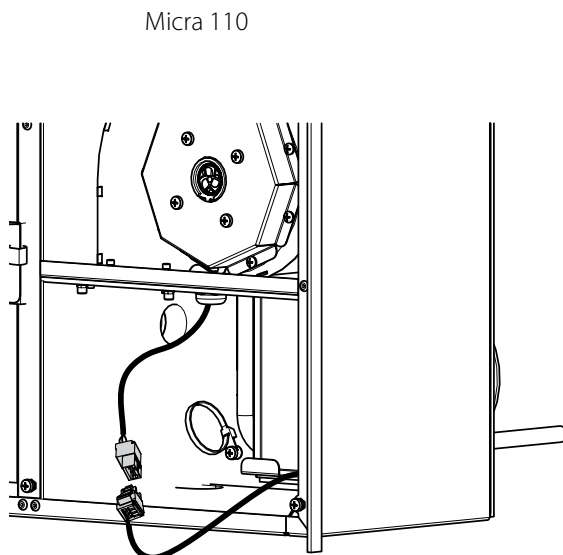
- 3 **1** Installieren Sie das Elektro-Heizregister vor der Montage der Lüftungsanlage oder entfernen Sie die Lüftungsanlage, wenn sie bereits installiert ist. **2** Setzen Sie das Ablaufrohr in das Führungsrohr ein. **3** Verlegen Sie das Kabel des Heizregisters durch den Stutzen. **4** Bringen Sie das Elektro-Heizregister in das Lüftungsrohr und hängen Sie die Lüftungsanlage wieder auf.



- 4 Öffnen Sie die Lüftungsanlage und entfernen Sie das Abschirmblech, indem Sie die Befestigungsschrauben lösen.



- 5 Schließen Sie das Heizregister in Übereinstimmung mit dem Anschlusschema an die Steuereinheit an.





VENTS

