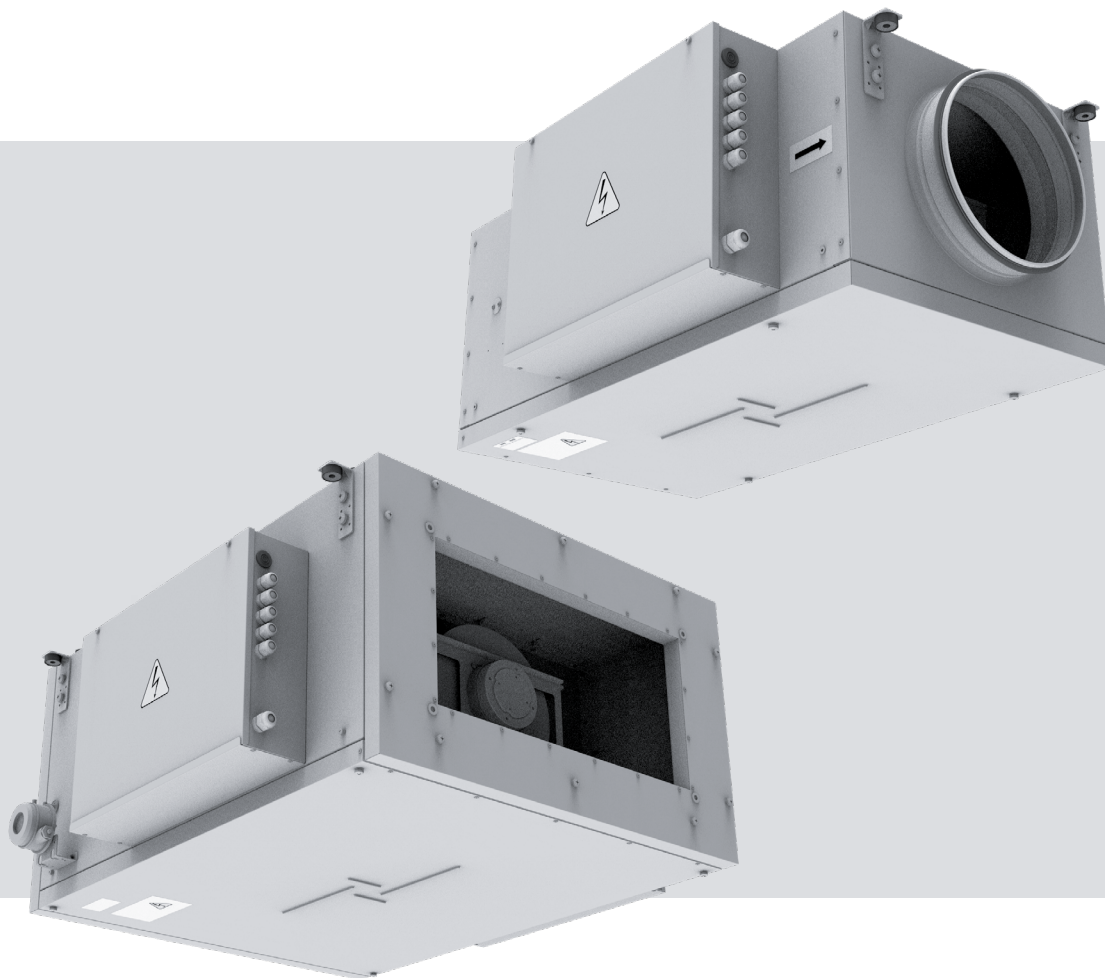


BETRIEBSANLEITUNG

MPA 300 E EC A30/31/32
MPA 400 E EC A30/31/32
MPA 700 E EC A30/31/32

MPA 1000 E EC A30/31/32
MPA 1500 E EC A30/31/32
MPA 2000 E EC A30/31/32
MPA 3000 E EC A30/31/32
MPA 4000 E EC A30/31/32



Einzelblock-Zuluftanlage

INHALT

Sicherheitsvorschriften	3
Verwendungszweck	5
Lieferumfang	5
Bezeichnungsschlüssel	5
Technische Daten	6
Bauart und Funktionsweise	9
Montage und Betriebsvorbereitung	12
Netzanschluss	15
Wartungshinweise	22
Störungsbehebung	23
Lagerungs- und Transportvorschriften	23
Herstellergarantie	24
Abnahmeprotokoll	27
Verkäuferinformationen	27
Montageprotokoll	27
Garantiekarte	27

Die vorliegende Betriebsanleitung gilt als wichtigstes Dokument für den Betrieb und richtet sich an Fach- und Wartungskräfte sowie Betriebspersonal. Die Betriebsanleitung enthält Informationen zu Verwendungszweck, technischen Daten, Funktionsweise sowie Montage des Geräts MPA 300/400/700/1000/1500/2000/3000/4000 E EC A30/31/32 und allen seinen Modifikationen. Fach- und Wartungskräfte sollten eine Ausbildung im Bereich Lüftung absolviert haben und müssen die Arbeiten in Übereinstimmung mit den geltenden lokalen Arbeitssicherheitsbestimmungen, Baunormen und Standards durchführen.

SICHERHEITSVORSCHRIFTEN

Dieses Gerät ist nicht für die Verwendung durch Personen (einschließlich Kinder) mit eingeschränkten körperlichen, sensorischen oder geistigen Fähigkeiten oder fehlenden Erfahrungen oder Kenntnissen vorgesehen, es sei denn, sie werden von einer für ihre Sicherheit verantwortlichen Person beaufsichtigt.

Kinder sollten beaufsichtigt werden, damit sie nicht mit dem Gerät spielen.

Das Gerät darf von Kindern ab 8 Jahren und darüber sowie Personen mit eingeschränkten körperlichen, geistigen oder sensorischen Fähigkeiten oder ohne ausreichende Erfahrung und Kenntnis verwendet werden, wenn sie beaufsichtigt oder bezüglich des sicheren Gebrauchs des Gerätes unterwiesen wurden und die daraus resultierenden Gefahren verstanden haben.

Lassen Sie Kinder nicht mit dem Gerät spielen.

Reinigung und Benutzerwartung dürfen nicht von Kindern ohne Beaufsichtigung durchgeführt werden.

Dieses Gerät verfügt über einen Erdungsanschluss für Funktionszwecke.

Der Netzanschluss muss über eine Vorrichtung zur Trennung vom Stromnetz erfolgen, die an allen Polen eine Kontakttrennung aufweist, die unter Bedingungen der Überspannungskategorie III eine vollständige Trennung ermöglicht und gemäß den Verdrahtungsregeln in die feste Verkabelung integriert ist.

Wenn das Netzkabel beschädigt ist, muss es vom Hersteller, Kundendienst oder ähnlich qualifizierten Personen ausgetauscht werden, um eine Gefahr zu vermeiden.

Warnung! Um eine Gefahr durch versehentliches Zurücksetzen des Thermostats zu vermeiden, darf das Gerät nicht über ein externes Schaltgerät wie einen Timer mit Strom versorgt oder an ein Stromnetz angeschlossen werden, das normalerweise von Versorgungsunternehmen ein- und ausgeschaltet wird.

Stellen Sie sicher, dass das Gerät vom Stromnetz getrennt ist, bevor Sie den Schutz entfernen. **WARNUNG:** Wenn ungewöhnliche oszillierende Bewegungen beobachtet werden, stellen Sie die Verwendung des Geräts sofort ein und wenden Sie sich an den Hersteller, Kundendienst oder entsprechend qualifizierte Personen.

Der Austausch von Teilen des Sicherheitsaufhängungssystems muss vom Hersteller, Kundendienst oder entsprechend qualifizierten Personen durchgeführt werden.

Treffen Sie Vorkehrungen, um einen Gasrückstau durch offene Rauchabzüge oder andere Brandschutzeinrichtungen in den Raum zu vermeiden.

Das Gerät kann den sicheren Betrieb von Geräten, die mit Gas oder anderen Brennstoffen betrieben werden (auch in anderen Räumen), durch einen Rückfluss von Verbrennungsgasen beeinträchtigen. Diese Gase können möglicherweise zu einer Kohlenmonoxidvergiftung führen. Nach der Montage des Geräts muss der Betrieb von Rauchgasgeräten von einer kompetenten Person geprüft werden, um sicherzustellen, dass kein Rückfluss von Verbrennungsgasen auftritt.

Sämtliche in dieser Betriebsanleitung beschriebenen Handhabungen dürfen nur von qualifiziertem Personal durchgeführt werden, das für die Montage, den elektrischen Anschluss und die Wartung von Lüftungsanlagen ausgebildet ist.

Versuchen Sie nicht, das Gerät selbst zu montieren, an das Stromnetz anzuschließen oder Wartungsarbeiten durchzuführen.

Bei Montage und Betrieb des Geräts sind die Anforderungen der vorliegenden Betriebsanleitung sowie die länderspezifisch geltenden elektrischen Vorschriften, Gebäude- und Brandschutzstandards genau einzuhalten.

Das Gerät ist vor allen Anschluss-, Einstellungs-, Wartungs- und Reparaturarbeiten vom Stromnetz zu trennen.

Montagearbeiten sind ausschließlich von Fachpersonal vorzunehmen, welches über eine gültige Zulassung für elektrische Arbeiten an Elektroanlagen bis 1000 V verfügt. Lesen Sie die Betriebsanleitung vor allen Arbeiten am Gerät.

Vor der Montage des Geräts ist dieses auf sichtbare Defekte am Laufrad, Gehäuse oder Gitter zu überprüfen. Des Weiteren ist sicherzustellen, dass sich keinerlei Fremdkörper im Gehäuse befinden, welche die Laufradschaufeln beschädigen könnten.

Bei der Montage ist darauf zu achten, dass das Gehäuse nicht deformiert wird. Eine Gehäusedeformation kann zu Blockierung des Motors und lauten Geräuschen führen.

Das Gerät darf keiner Witterung (Regen, Sonne usw.) ausgesetzt werden.

Der Ventilator darf keinen witterungsbedingten Einflüssen (Regen, Sonne usw.) ausgesetzt werden.

Die Förderluft darf keinen Staub, keine Dämpfe, Festfremdstoffe, klebrigen Stoffe oder Faserstoffe enthalten.

Das Gerät ist nicht für den Einsatz in einer entzündungs- und explosionsgefährdeten Umgebung, die z.B. Spiritusdämpfe, Benzin oder Insektizide enthält, ausgelegt.

Die Zu- und Abluftöffnung nicht verschließen oder verdecken, um einen optimalen Luftstrom zu gewährleisten.

Setzen Sie sich nicht auf das Gerät und lassen Sie keine Gegenstände darauf liegen.

Die in dieser Betriebsanleitung angegebenen Informationen gelten zum Zeitpunkt der Abfassung des Dokuments als richtig. Um aktuelle technische Entwicklungen umzusetzen, behält sich das Unternehmen das Recht vor, jederzeit Änderungen in der Bauweise, den technischen Eigenschaften und dem Lieferumfang des Gerätes vorzunehmen.

Das Gerät nie mit feuchten Händen anfassen.

Das Gerät nie barfuß anfassen.

LESEN SIE VOR DER MONTAGE DER OPTIONALEN EXTERNEN GERÄTE DIE ENTSPRECHENDEN BETRIEBSANLEITUNGEN.



**NACH ABLAUF DER LEBENSDAUER IST DAS GERÄT GETRENNT ZU
ENTSORGEN.
DAS GERÄT DARF NICHT IM RESTMÜLL ENTSORGT WERDEN.**

VERWENDUNGSZWECK

Das Gerät ist zum Filtern, Zuführen und Aufwärmen der gereinigten Zuluft in Büros, Hotels, Cafés, Konferenzräumen, Produktionsräumen, Handelseinrichtungen und anderen Haushalts- und öffentlichen Räumen vorgesehen.

Das Gerät ist Bestandteil eines Lüftungssystems und nicht für den Einzelbetrieb ausgelegt.

Das Fördermedium darf keine explosiven und brennbaren Stoffe, chemischen Dämpfe, klebrigen Stoffe, Faserstoffe, Staub-, Ruß-, Ölpartikel und anderen schädlichen Substanzen wie Gifte, Krankheitserreger enthalten.

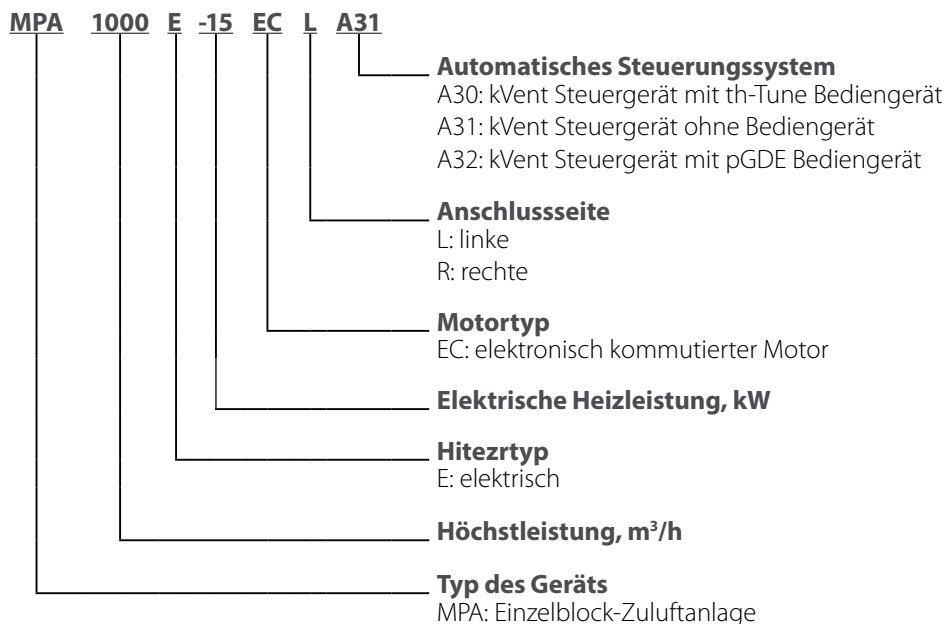
Das Gerät darf nicht außerhalb der in dieser Betriebsanleitung angegebenen klimatischen Bedingungen für den bestimmungsgemäßen Gebrauch verwendet werden.

Das Gerät ist für Dauerbetrieb bei permanenter Stromversorgung ausgelegt.

LIEFERUMFANG

BEZEICHNUNG	MPA 300/400/700/1000/1500/2000/3000/4000 E EC A31	MPA 300/400/700/1000/1500/2000/3000/4000 E EC A30/32
MPA-Gerät	1 Stk.	1 Stk.
Bedienfeld	–	1 Stk.
Außentemperatursensor	1 Stk.	1 Stk.
Betriebsanleitung	1 Stk.	1 Stk.
Verpackung	1 Stk.	1 Stk.

BEZEICHNUNGSSCHLÜSSEL



TECHNISCHE DATEN

Das Gerät ist für den Einsatz in Innenräumen bei Umgebungstemperaturen von +1 °C bis +40 °C und einer relativen Luftfeuchtigkeit von maximal 80 % ohne Kondensatbildung ausgelegt. Die Temperatur der zu transportierenden Luft sollte zwischen -30 °C und +40 °C bei einer relativen Luftfeuchtigkeit von bis zu 90%.

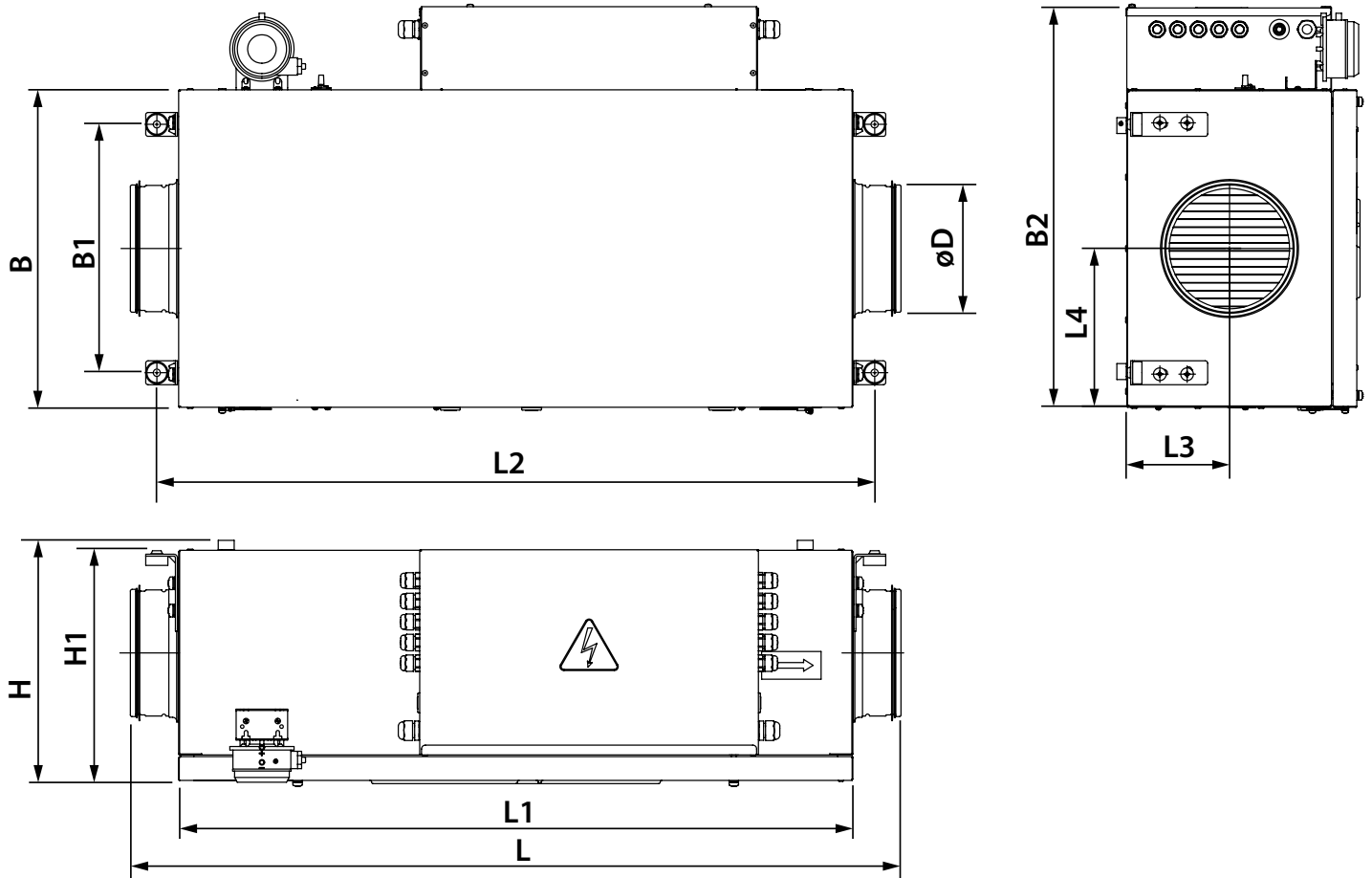
Das Gerät gehört zu den elektrischen Anlagen der Klasse I.

Schutzart gegen Eindringen von Fremdkörpern und Wassereintritt:

- IP22 für die montierte Lüftungsanlage,
- IP44 für die Motoreinheiten.

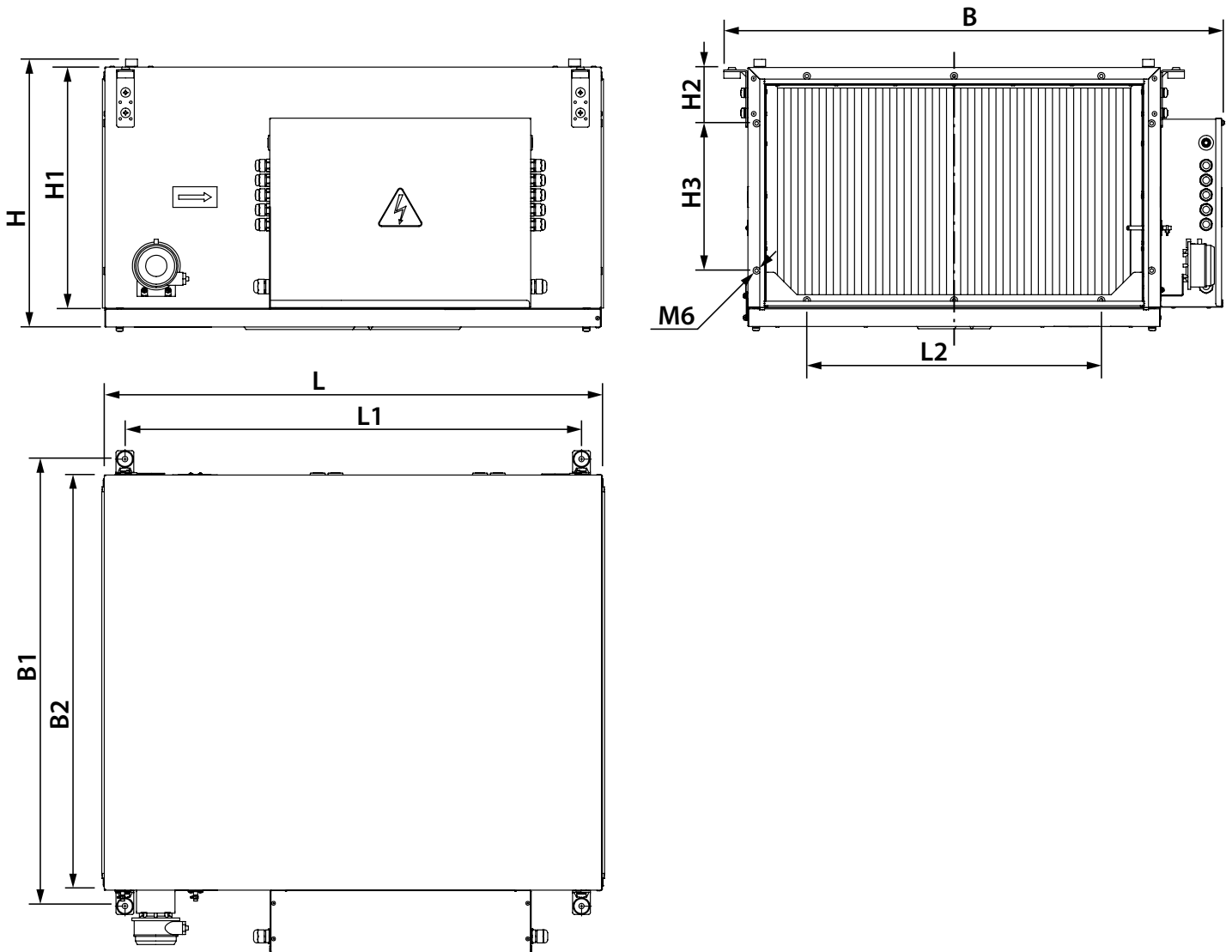
Die Bauweise des Geräts wird ständig weiterentwickelt und optimiert, weshalb einige Modelle von der Beschreibung in dieser Betriebsanleitung abweichen können.

Abmessungen und Anschlussmaße der Modelle
MPA 300 E EC A30/31/32, MPA 400 E EC A30/31/32, MPA 700 E EC A30/31/32



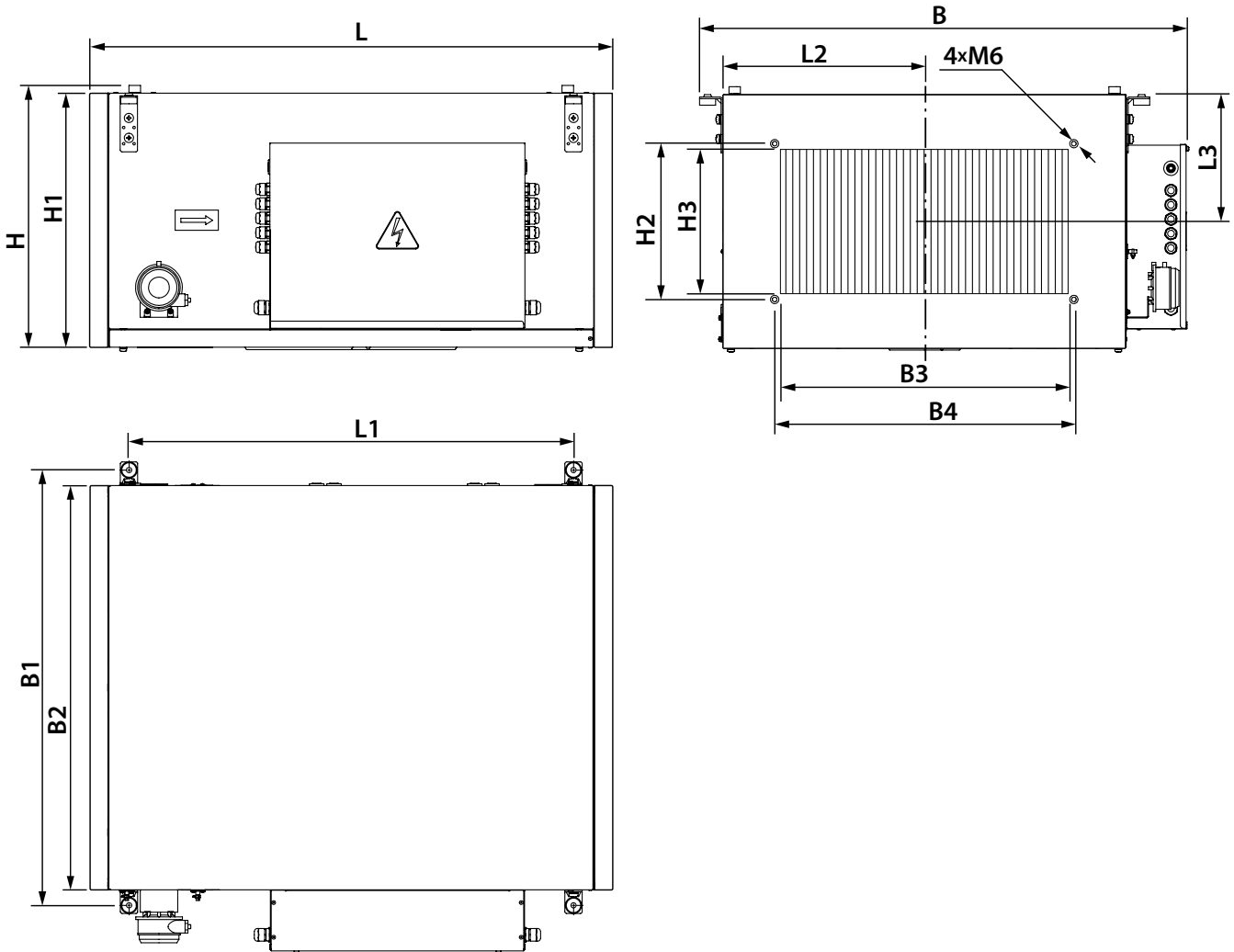
Modell	L	L1	L2	L3	L4	H	H1	B	B1	B2	øD
MPA 300 E EC A30/31/32	950	850	903	129	200	310	290	400	313	514	160
MPA 400 E EC A30/31/32	972	850	903	160	200	370	351	400	313	514	200
MPA 700 E EC A30/31/32	972	850	903	160	225	370	351	460	353	565	250

Abmessungen und Anschlussmaße der Modelle
MPA 1000 E EC A30/31/32, MPA 1500 E EC A30/31/32, MPA 2000 E EC A30/31/32, MPA 3000 E EC A30/31/32,
MPA 4000 E EC A30/31/32 (ohne Endplatten)



Modell	L	L1	L2	H	H1	H2	H3	B	B1	B2
MPA 1000 E EC A30/31/32	840	770	500	393	348	95	160	746	653	600
MPA 1500 E EC A30/31/32	840	770	500	453	408	95	250	847	754	700
MPA 2000 E EC A30/31/32	840	770	500	453	408	95	250	847	754	700
MPA 3000 E EC A30/31/32	1140	1070	600	513	468	95	310	944	853	800
MPA 4000 E EC A30/31/32	1140	1070	600	563	518	95	360	1087	993	940

Abmessungen und Anschlussmaße der Modelle
MPA 1000 E EC A30/31/32, MPA 1500 E EC A30/31/32, MPA 2000 E EC A30/31/32, MPA 3000 E EC A30/31/32,
MPA 4000 E EC A30/31/32 (mit Endplatten)



Modell	L	L1	L2	L3	H	H1	H2	H3	B	B1	B2	B3	B4
MPA 1000 E EC A30/31/32	900	770	300	190	393	380	220	200	746	653	600	400	420
MPA 1500 E EC A30/31/32	900	770	350	220	453	440	270	250	847	754	700	500	520
MPA 2000 E EC A30/31/32	900	770	350	220	453	440	320	300	847	754	700	500	520
MPA 3000 E EC A30/31/32	1200	1070	400	250	513	500	320	300	944	853	800	600	620
MPA 4000 E EC A30/31/32	1200	1070	470	275	563	550	420	400	1087	993	940	700	720

Die technischen Daten
finden Sie im Datenblatt/Katalog.

BAUART UND FUNKTIONSWEISE

Das Gerät ist in einem schallgedämmten Gehäuse aus verzinktem Stahl ausgeführt (Pos. 1). Das Gehäuse verfügt über 4 Montagehalterungen mit schwingungsdämpfenden Einsätzen, um das Gerät an der Decke oder an der Wand zu befestigen (Pos. 5). Die Luftströmungsrichtung wird durch einen Pfeil am Gerätegehäuse angezeigt.

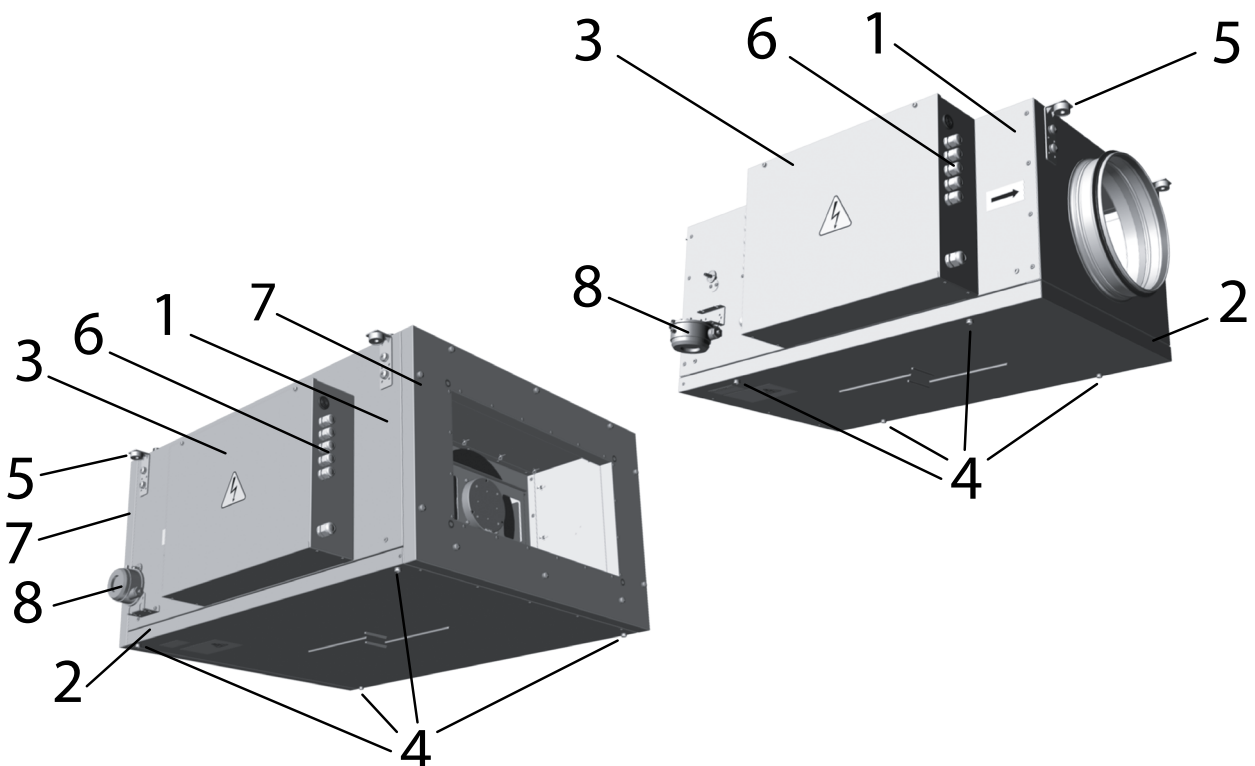
Die Unterseite des Gehäuses ist mit einem abnehmbaren Deckel geschlossen (Pos. 2), die mit 4 Schrauben befestigt wird (Pos. 4). Am Gehäuse ist ein Steuergerät montiert (Pos. 3). Die Strom- und Steuerungskabel werden über die Kabelverschraubungen zugeführt (Pos. 6). Außerdem kann am Gehäuse des Gerätes ein Differenzdruckschalter installiert werden, der bei steigendem Differenzdruck am Filter ausgelöst wird (Pos. 8).

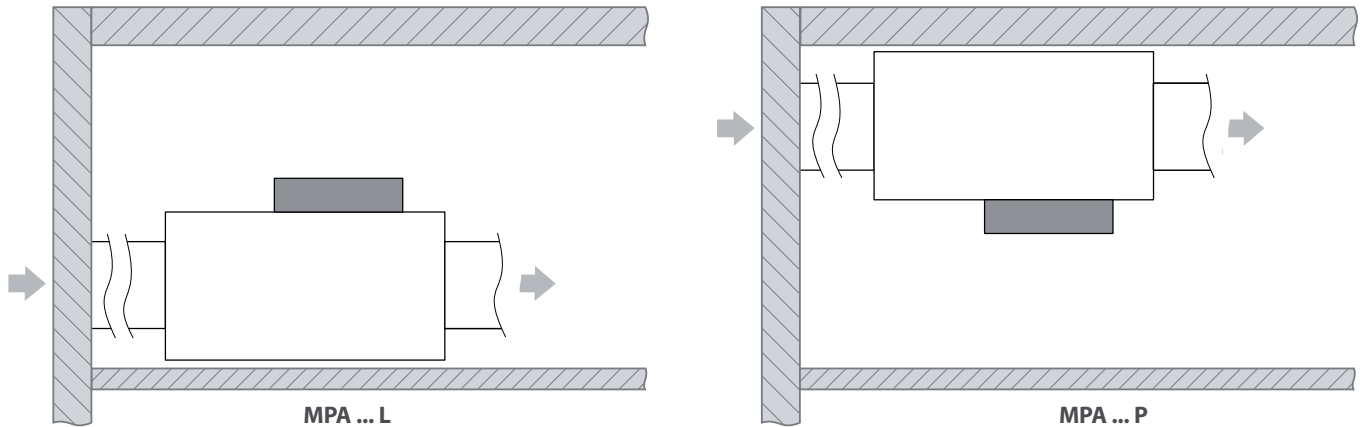
Die Modelle MPA 1000 E EC A30/31/32, MPA 1500 E EC A30/31/32, MPA 2000 E EC A30/31/32,

MPA 3000 E EC A30/31/32, MPA 4000 E EC A30/31/32 sind mit Stirnplatten (Pos. 7) ausgestattet, um das Gerät an das Lüftungsrohr durch elastische Verbindungen anzuschließen. Um das Gerät direkt in das rechteckige Lüftungsrohr zu montieren, entfernen Sie die Stirnplatten.

Zur Vereinfachung des elektrischen Anschlusses können die Anlagen mit der Platzierung des Steuergeräts auf der rechten und linken Gehäusesseite bestellt werden (rechte und linke Ausführung entsprechend, wie im Abschnitt «Bezeichnungsschlüssel» beschrieben).

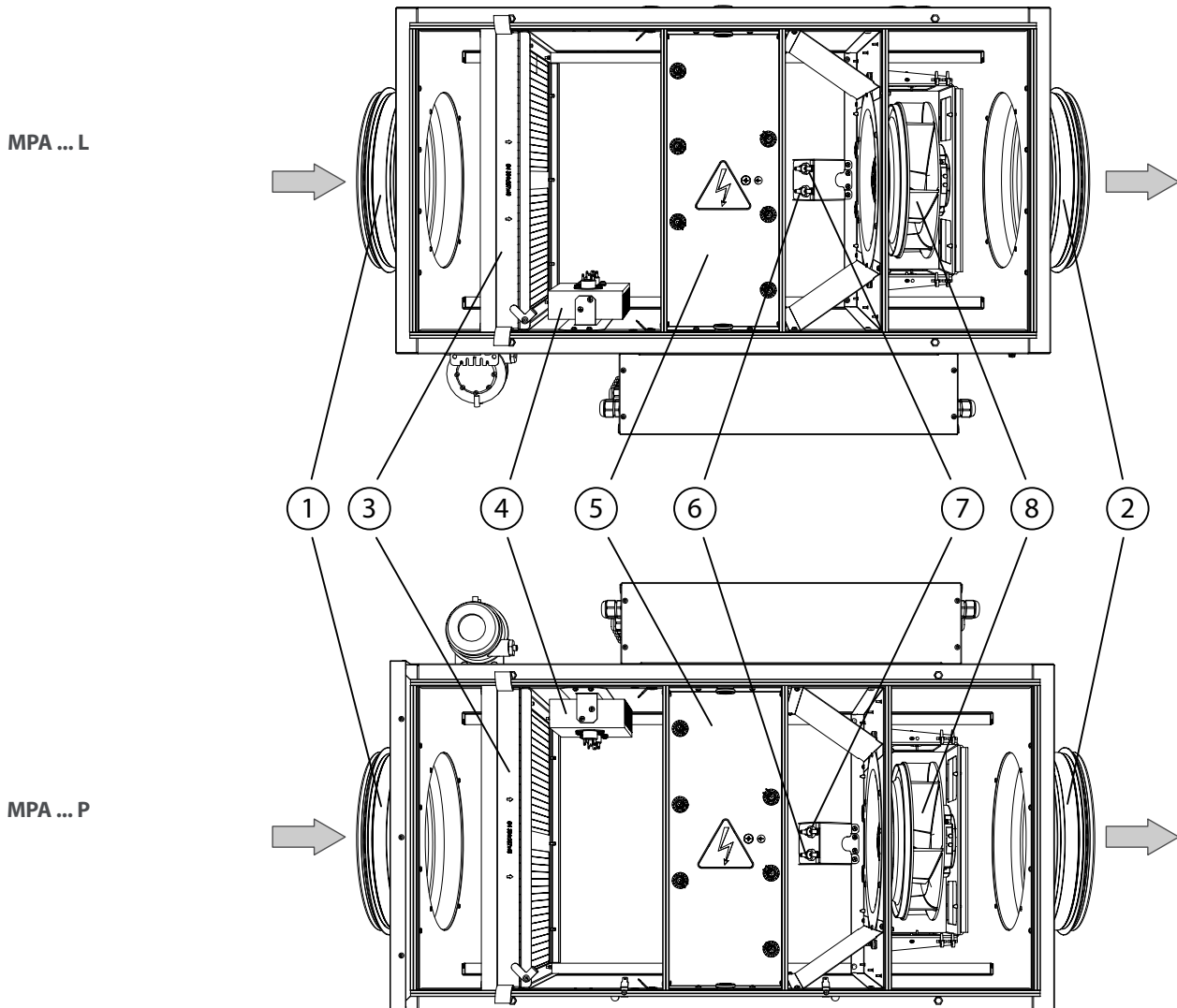
Bei Bedarf kann das Steuergerät vor dem Einbau in die Lüftungsanlage auf die andere Seite des Gehäuses gestellt werden.



DRAUFSICHT


Die folgende Abbildung zeigt die inneren Komponenten der Geräte in der linken und rechten Ausführung mit ausgebautem abnehmbarem Deckel. Die Luftströmungsrichtung wird durch Pfeile dargestellt.

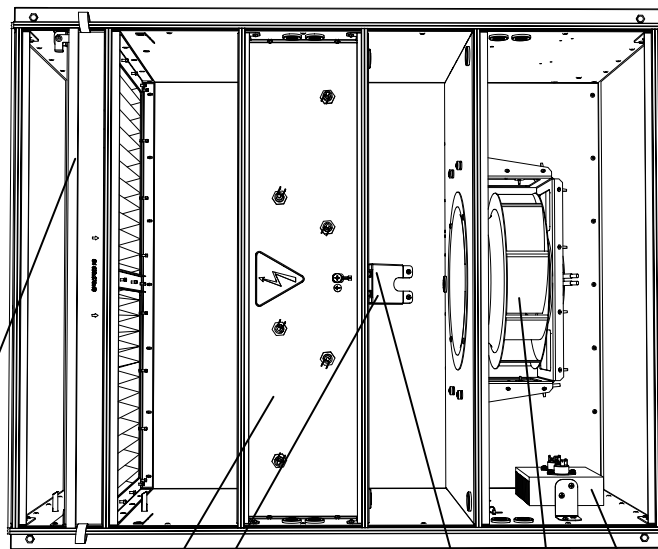
- Einlass- und Auslassstutzen zum Anschluss von Luftkanälen (Pos. 1 und 2 bzw.);
- Luftfilter mit G4 Filtrationsklasse (Pos. 3);
- Triac-Block am Kühlkörper (Pos. 4);
- Heizeinheit (Pos. 5);
- Halter mit zwei daran befestigten Thermostaten mit niedriger Schaltschwelle und automatischer Rückstellung (Pos. 6) und mit hoher Schaltschwelle und manueller Rückstellung (Pos. 7);
- Ventilatereinheit (pos. 8).

UNTENANSICHT
MPA 300 E EC A30/31/32, MPA 400 E EC A30/31/32, MPA 700 E EC A30/31/32


UNTENANSICHT

MPA 1000 E EC A30/31/32, MPA 1500 E EC A30/31/32, MPA 2000 E EC A30/31/32, MPA 3000 E EC A30/31/32,
MPA 4000 E EC A30/31/32

MPA ... L



3

5

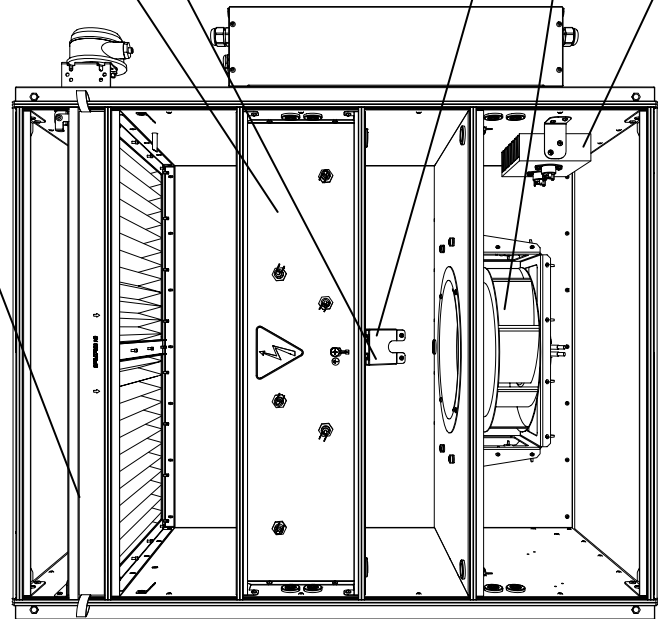
6

7

8

4

MPA ... P



Das Gerät liefert erwärmte und gefilterte Luft von draußen in den Raum.

Das Gerät verwendet einen nackten Radialventilator, der direkt von einem Elektromotor mit einem externen Rotor angetrieben wird. Die Flügel des Ventilatorlaufrades sind nach hinten gebogen. Der Motor verfügt über einen integrierten thermischen Schutz und ist wartungsfrei.

Nach dem Filtern wird die Luft durch die Heizeinheit geleitet. Die Geräteautomatik reguliert die Heizleistung so, dass die eingestellte Luftaustrittstemperatur am Gerät eingehalten wird.

Der elektrische Hitzer hat einen doppelten Überhitzungsschutz.

Wenn ein Thermostat mit niedriger Schwelle und automatischer Rückstellung ausgelöst wird, schaltet sich das Heizgerät aus und der Ventilator läuft weiter, das Gerät wird innerhalb einer vorgegebenen Zeit durchgeblasen und die Anlage wird dann ausgeschaltet. Nach der Rückkehr des Thermostats in die Ausgangsposition wird die Einstellung gestartet und mit den Einstellungen fortgesetzt, sobald das Thermostat betätigt wird. Das automatische Einschalten des Geräts ist innerhalb einer Stunde dreimal hintereinander möglich. Bei der vierten Betätigung dieses Thermostats schaltet sich das Gerät nicht ein.

Wenn ein Thermostat mit hoher Schwelle und manueller Rückstellung ausgelöst wird, schaltet sich das Heizgerät aus und das Gerät arbeitet weiter ohne Möglichkeit, das Heizgerät einzuschalten. Drücken Sie die manuelle Rückstelltaste am Thermostat, um die Heizung wieder in Betrieb zu setzen.

Warnung! Das Gerät muss nach dem Auslösen des Thermostats mit hoher Schwelle manuell neu gestartet werden, nachdem die Ursache für die Überhitzung von einem qualifizierten Fachmann beseitigt wird.

Warnung! Die Luftstromgeschwindigkeit muss mindestens 1,5 m/s betragen.

MONTAGE UND BETRIEBSVORBEREITUNG



BEI DER MONTAGE DES GERÄTS IST EIN AUSREICHENDER WARTUNGSZUGANG ZU BERÜCKSICHTIGEN.

Die Geräte werden unter Berücksichtigung der Luftströmungsrichtung, die durch einen Pfeil am Gehäuse angegeben ist, in die Lüftkanalöffnungen eingebaut.

Die Einheiten MPA 300 E EC A30/31/32, MPA 400 E EC A30/31/32, MPA 700 E EC A30/31/32 verfügen über Stutzen zum Anschluss an die Rundluftkanäle.

Die Modelle MPA 1000 E EC A30/31/32, MPA 1500 E EC A30/31/32, MPA 2000 E EC A30/31/32, MPA 3000 E EC A30/31/32, MPA 4000 E EC A30/31/32 werden in das System der rechteckigen Lüftungsrohre durch elastische Verbindungen montiert.

Um die Modelle MPA 1000 E EC A30/31/32, MPA 1500 E EC A30/31/32, MPA 2000 E EC A30/31/32, MPA 3000 E EC A30/31/32, MPA 4000 E EC A30/31/32 direkt in das System der rechteckigen Lüftungsrohre zu montieren, nehmen Sie die Stirnplatten ab.

Warnung!

- Um aerodynamische Verluste im Zusammenhang mit Luftstromturbulenzen zu reduzieren, verwenden Sie geformte Übergänge, um den Querschnitt des Luftkanals zu verringern oder zu erhöhen.
- Um aerodynamische Verluste im Zusammenhang mit Luftstromturbulenzen zu reduzieren, müssen auf beiden Seiten des Geräts gerade Luftkanäle vorhanden sein. Die empfohlene Mindestlänge für gerade Abschnitte beträgt 1 Luftkanaldurchmesser auf der Einlassseite und 3 Durchmesser auf der Auslassseite.
- Es ist notwendig, die inneren Teile des Produkts vor dem Eindringen von Fremdkörpern zu schützen. Installieren Sie beispielsweise ein Gitter mit einer Zellenseitengröße von maximal 12,5 mm, um einen freien Zugang zum Ventilator zu verhindern und Fremdkörper in die Anlage zu gelangen.
- Es wird empfohlen, den Luftkanal über eine flexible Verbindung anzuschließen, um die Übertragung von Lärm und Vibrationen zu reduzieren. Diese Anschlüsse ermöglichen es, mögliche Ungenauigkeiten beim Anschluss des Geräts an die Luftkanäle zu kompensieren.
- Die angeschlossenen Geräte und Kanäle müssen über eine eigene Montagehalterung verfügen, um eine Übertragung eigener Gewichte auf das Gerät zu vermeiden.

Das Gerät muss so montiert sein, dass es zur Wartung zugänglich ist. Dies gilt insbesondere für den Zugang zum Deckel, der vollständig geöffnet werden muss. Nach dem Entfernen der Schrauben hängt der Deckel an einem speziellen Seilen.

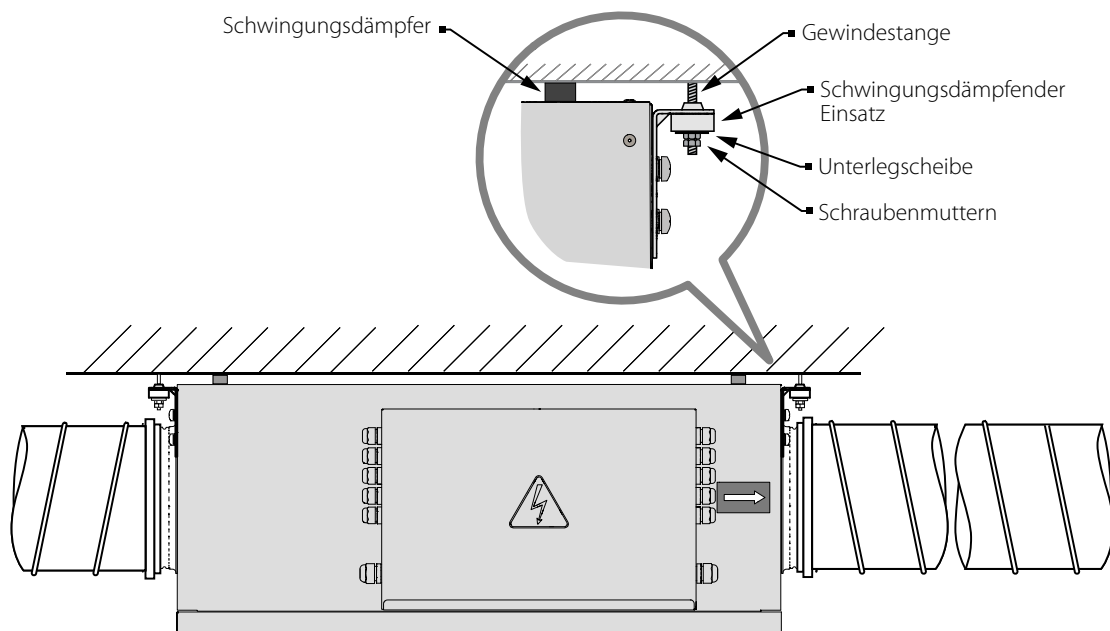
Die Montage ist an der Decke oder an der Wand möglich, so dass der Luftstrom horizontal ist. Dabei kann das Steuergerät sowohl oben als auch unten positioniert werden.

Die Montage erfolgt an 4 Punkten zu den Montagehalterungen. Es wird empfohlen, für die Befestigung des Geräts die Ankergewindestangen mit Muttern zu verwenden. Die Schwingungsdämpfer am Gerätegehäuse müssen eng an der Decke oder an der Wand anliegen.

Die Befestigungselemente für die Montage sind nicht im Lieferumfang enthalten und müssen separat gekauft werden. Bei der Auswahl der Befestigungselemente ist auf das Material der Montagefläche und das Gewicht der Lüftungsanlage zu achten. Die Auswahl der Befestigungselemente ist von einem qualifizierten Fachmann vorzunehmen.

Installieren Sie den Außentemperatursensor auf der Straße oder im Luftkanal vor dem Gerät auf der Straßenseite.

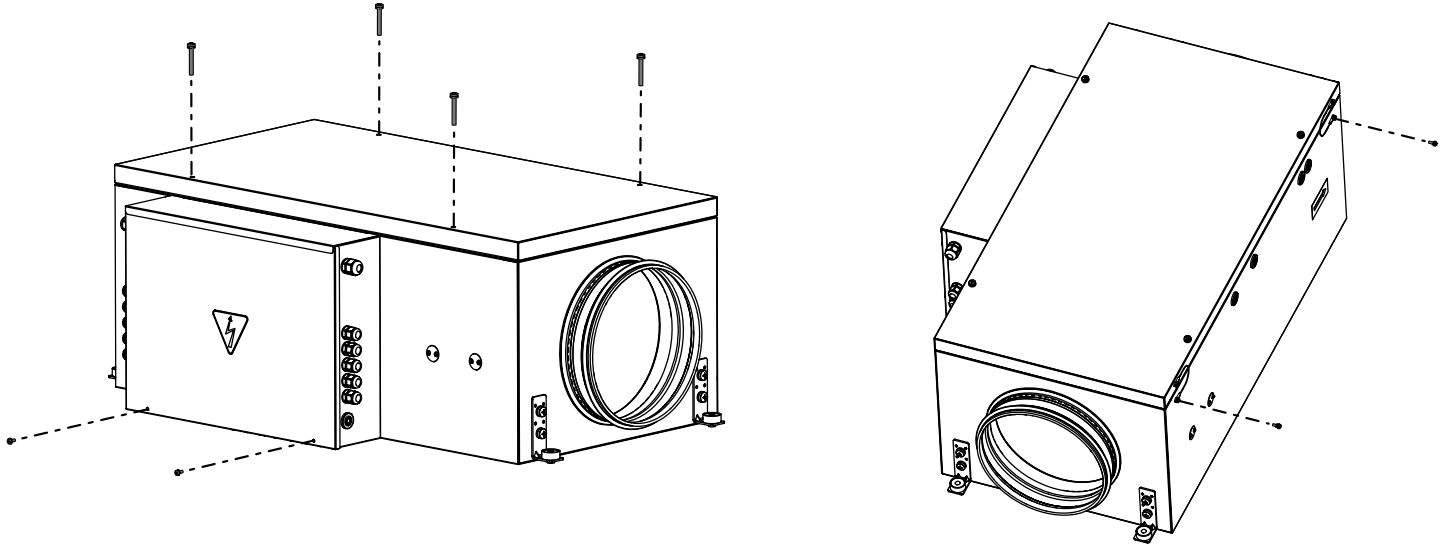
Je nach Position des Steuergeräts in Bezug auf die Luftströmungsrichtung sind die Geräte in der rechten oder linken Ausführung erhältlich. Die Ausführungsart des Geräts ermöglicht die Umstellung des Steuergeräts auf die gegenüberliegende Seite des Gehäuses. Dies ermöglicht eine bessere Platzierung der Geräte während der Installation des Lüftungssystems.



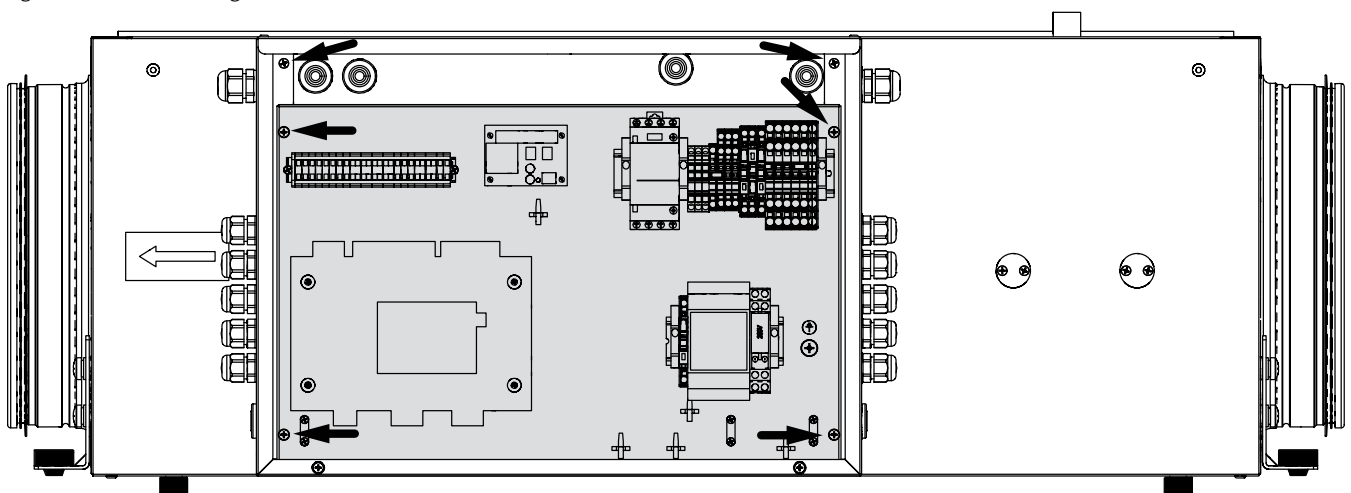
Umstellung des Steuergeräts auf die gegenüberliegende Seite des Gehäuses

Wenn Sie das Steuergerät neu umstellen müssen, führen Sie die folgenden Schritte aus, bevor Sie das Gerät an das Stromnetz und externe Geräte anschließen:

1. Positionieren Sie das Gerät auf der Oberfläche, indem Sie es mit einer abnehmbaren Abdeckung nach oben auf die Schwingungsdämpfer legen. Entfernen Sie den Deckel des Steuergeräts wie in der folgenden Abbildung gezeigt.
2. Entfernen Sie den abnehmbare Gehäusedeckel des Geräts. Lösen Sie dazu die 4 Schrauben, mit denen der Deckel befestigt ist, und die Schrauben, mit denen die Sicherheitskabel am Gerätegehäuse befestigt sind, wie in der folgenden Abbildung gezeigt.



3. Markieren Sie die Kabelleitungen, die an alle Geräte im Steuergerät angeschlossen sind. Merken, fotografieren oder notieren Sie die Verbindungspunkte aller Kabel.
4. Trennen Sie alle Kabel ab und ziehen Sie sie durch die Kabeldurchführungen in das Gehäuse des Geräts. Verlegen Sie alle Kabel auf der anderen Seite des Gerätegehäuses vorab und führen Sie sie durch die Kabelverschraubungen auf der gegenüberliegenden Seite. Befestigen Sie die Kabel an der neuen Position mit den Kabelbindern.
5. Stellen Sie die Triac-Einheit am Kühler (Pos. 4 in der Abbildung im Abschnitt «Bauart und Funktionsweise») zusammen mit dem Haltewinkel auf der gegenüberliegenden Seite des Gerätegehäuses um.
6. Entfernen Sie die Schrauben, mit denen das Chassis mit den Automatikerelementen im Steuergerät befestigt ist (in der Abbildung unten ist die graue Füllung hervorgehoben). Lösen Sie dann die Schrauben, mit denen das Steuergerätegehäuse befestigt ist. Die Schrauben sind durch die Pfeile in der folgenden Abbildung dargestellt. Installieren Sie das Steuergerät und das Chassis mit den gleichen Schrauben in umgekehrter Reihenfolge an der anderen Seite des Gehäuses.



7. Schließen Sie alle Kabel im Inneren des Geräts an der neuen Stelle an den gleichen Stellen wie vor der Demontage an. Installieren Sie den Deckel des Steuergeräts wieder.
8. Installieren Sie den abnehmbaren Gehäusedeckel des Geräts wieder. Sie können den Deckel so ausschwenken und befestigen, dass er während der Wartungsarbeiten an den Sicherungsseilen auf der bequemen Seite hängt. Die Gewindebohrungen zur Befestigung der Seile am Gehäuse sind auf beiden Seiten vorgesehen.

NETZANSCHLUSS

Die Anlage ist über isolierte, elektrische Stromleitungen (Kabel) an die Stromversorgung anzuschließen.

Am externen Eingang muss ein in das stationäre Stromversorgungsnetz eingebauter Schutzschalter installiert werden, der den Stromkreis bei Kurzschluss oder Überlastung unterbricht.

Der Montageort des Leitungsschutzschalters muss für den Fall einer Notabschaltung der Lüftungsanlage schnell zugänglich sein.

Der Nennstrom des Leistungsschalters muss über dem maximalen Verbrauchsstrom des Produkts liegen (siehe Abschnitt «Technische Daten» oder auf dem Produktaufkleber). Zur Wahl des Auslösestroms nehmen Sie den nächsten Wert des Leitungsschutzschalters in der Reihe nach der maximalen Stromaufnahme des Geräts.

Der Leitungsschutzschalter ist im Lieferumfang nicht enthalten.

Nachfolgend finden Sie eine vollständige Liste der Modelle der Lüftungsgeräte und der Parameter des Stromversorgungsnetzes.

In der Tabelle sind außerdem die Nummern der Sektionen des Heizregisters sowie die Namen der zugehörigen Konfigurationsdateien angegeben.*

Modell	Parameter des Stromversorgungsnetzes	Anzahl der Sektionen des Heizregisters	Name der Konfigurationsdatei für den Betrieb von MPA ohne CCU	Name der Konfigurationsdatei für den Betrieb von MPA mit CCU
MPA 300 E-1,7 EC A30/31/32	1~230 V, 50 Hz	1	EXPORT_68	EXPORT_78
MPA 300 E-5,1 EC A30/31/32	3~400 V, 50 Hz	1	EXPORT_68	EXPORT_78
MPA 400 E-2,4 EC A30/31/32	1~230 V, 50 Hz	1	EXPORT_68	EXPORT_78
MPA 400 E-3,3 EC A30/31/32	3~400 V, 50 Hz	1	EXPORT_68	EXPORT_78
MPA 400 E-6,0 EC A30/31/32	3~400 V, 50 Hz	1	EXPORT_68	EXPORT_78
MPA 700 E-3,0 EC A30/31/32	3~400 V, 50 Hz	1	EXPORT_68	EXPORT_78
MPA 700 E-6,0 EC A30/31/32	3~400 V, 50 Hz	1	EXPORT_68	EXPORT_78
MPA 700 E-9,0 EC A30/31/32	3~400 V, 50 Hz	1	EXPORT_68	EXPORT_78
MPA 1000 E-6,0 EC A30/31/32	3~400 V, 50 Hz	1	EXPORT_68	EXPORT_78
MPA 1000 E-12,0 EC A30/31/32	3~400 V, 50 Hz	1	EXPORT_68	EXPORT_78
MPA 1000 E-15,0 EC A30/31/32	3~400 V, 50 Hz	1	EXPORT_68	EXPORT_78
MPA 1500 E-9,0 EC A30/31/32	3~400 V, 50 Hz	1	EXPORT_68	EXPORT_78
MPA 1500 E-15,0 EC A30/31/32	3~400 V, 50 Hz	1	EXPORT_68	EXPORT_78
MPA 1500 E-18,0 EC A30/31/32	3~400 V, 50 Hz	1	EXPORT_68	EXPORT_78
MPA 2000 E-12,0 EC A30/31/32	3~400 V, 50 Hz	1	EXPORT_68	EXPORT_78
MPA 2000 E-18,0 EC A30/31/32	3~400 V, 50 Hz	1	EXPORT_68	EXPORT_78
MPA 2000 E-24,0 EC A30/31/32	3~400 V, 50 Hz	2	EXPORT_69	EXPORT_79
MPA 3000 E-18,0 EC A30/31/32	3~400 V, 50 Hz	1	EXPORT_68	EXPORT_78
MPA 3000 E-27,0 EC A30/31/32	3~400 V, 50 Hz	2	EXPORT_69	EXPORT_79
MPA 3000 E-45,0 EC A30/31/32	3~400 V, 50 Hz	3	EXPORT_70	EXPORT_80
MPA 4000 E-24,0 EC A30/31/32	3~400 V, 50 Hz	2	EXPORT_69	EXPORT_79
MPA 4000 E-45,0 EC A30/31/32	3~400 V, 50 Hz	3	EXPORT_70	EXPORT_80
MPA 4000 E-54,0 EC A30/31/32	3~400 V, 50 Hz	3	EXPORT_70	EXPORT_80

Bei der Auswahl des Kabelquerschnitts sind ist auf den maximalen Laststrom und die maximale Drahttemperatur zu achten, welche vom Leitertyp, der Isolierung, Länge und Verlegungsart des Leiters abhängig ist.

* Anweisungen zur Aktivierung der Konfigurationsdateien finden Sie am Ende des Kapitels „Netzanschluss“.

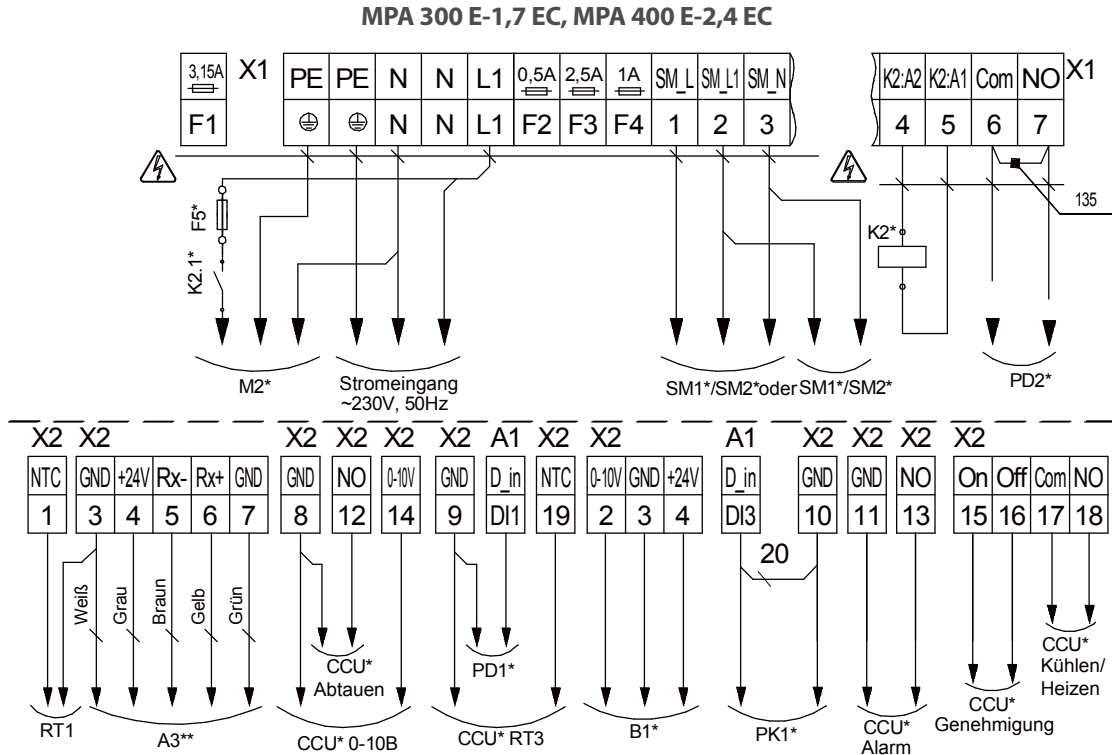
Um die Stromversorgung und die externen Geräte anzuschließen, lösen Sie die beiden Schrauben auf dem Deckel des Steuergeräts und entfernen Sie den Deckel, wie in der Abbildung im Abschnitt «Montage und Vorbereitung» gezeigt.

Führen Sie das Netzkabel und die Kabel für den Anschluss des Steuergeräts und des Außentemperatursensors durch die Kabelverschraubungen in das Steuergerät und schließen Sie diese gemäß dem Schaltplan an.

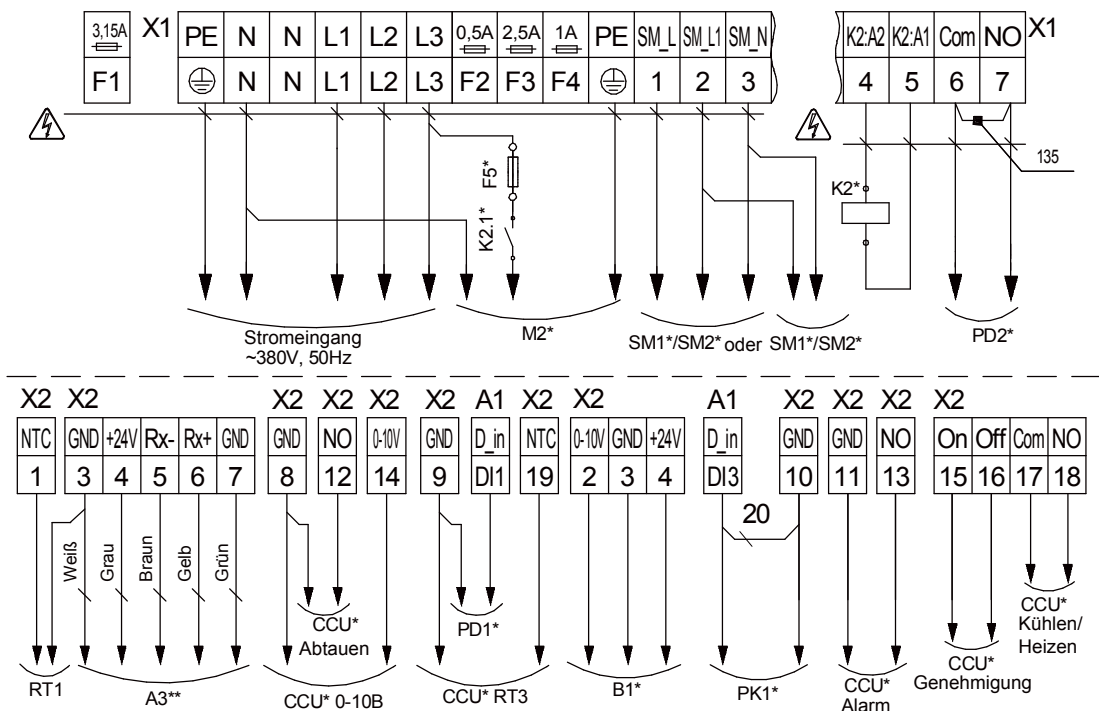
Warnung! Um sicherzustellen, dass die Steuerautomatik des Geräts ordnungsgemäß funktioniert, muss der Außentemperatursensor im Luftkanal vor dem Gerät während des Luftstroms installiert werden.

Der Sensor ist komplett geliefert und muss vom Benutzer gemäß dem externen Anschlussplan angeschlossen werden.

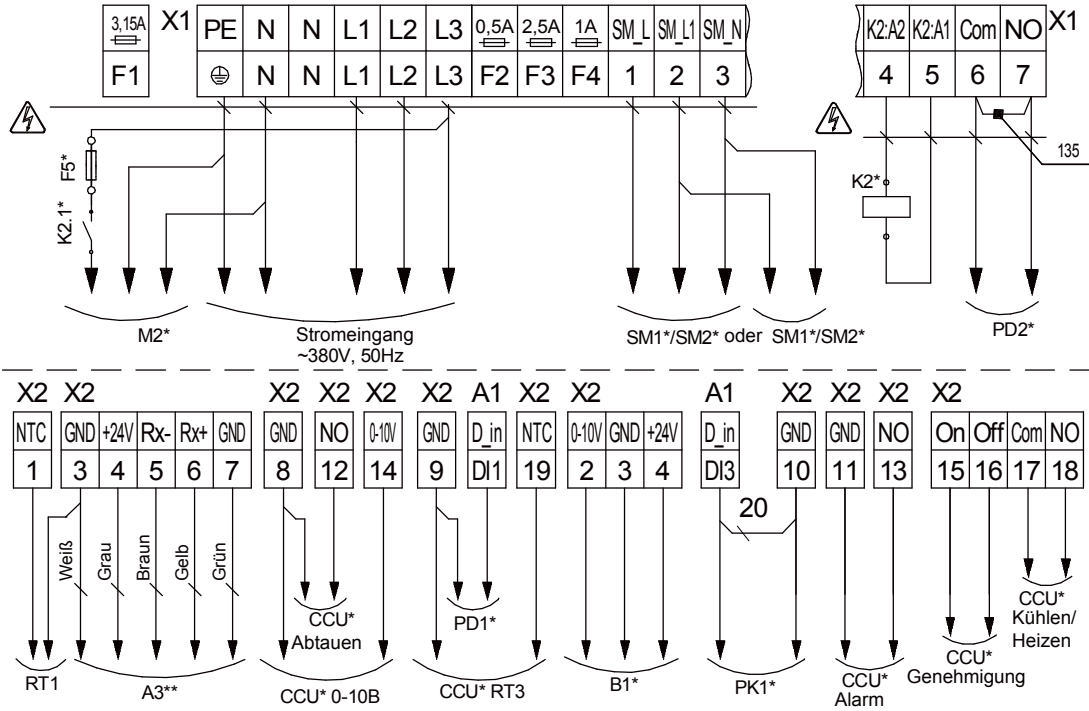
Die Schaltpläne für Stromkabel und externe Geräte sind in der folgenden Abbildung dargestellt.



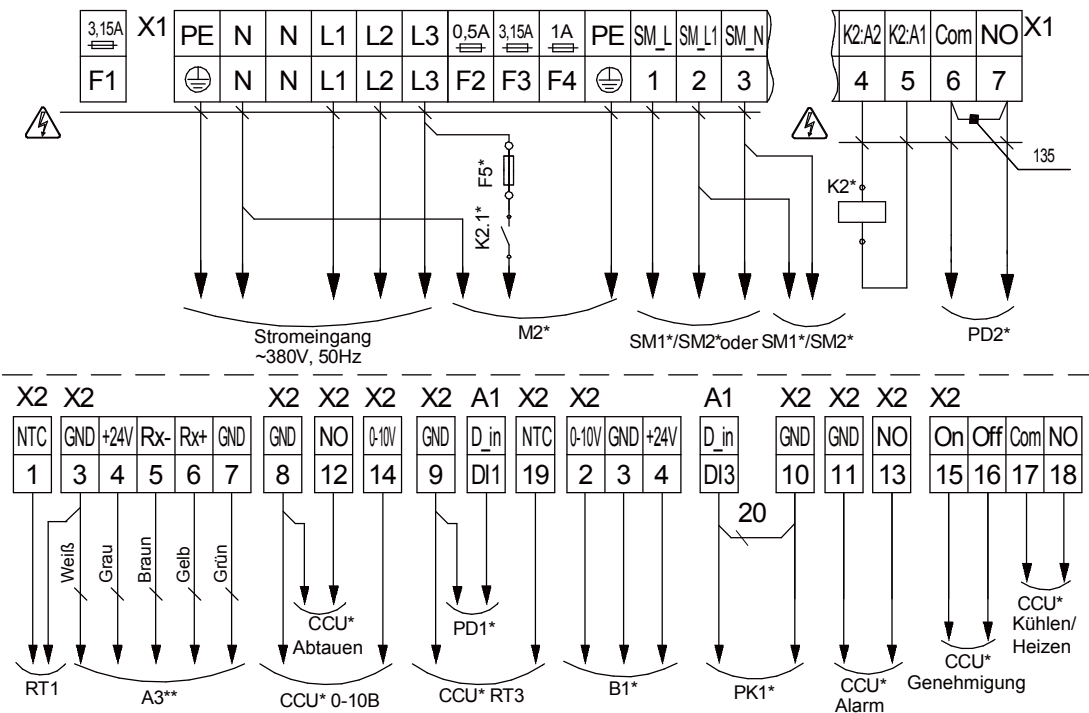
MPA 300 E-5,1 EC, MPA 400 E-3,3 EC, MPA 400 E-6,0 EC, MPA 1000 E-15,0 EC, MPA 1500 E-15,0 EC, MPA 1500 E-18,0 EC, MPA 2000 E-18,0 EC

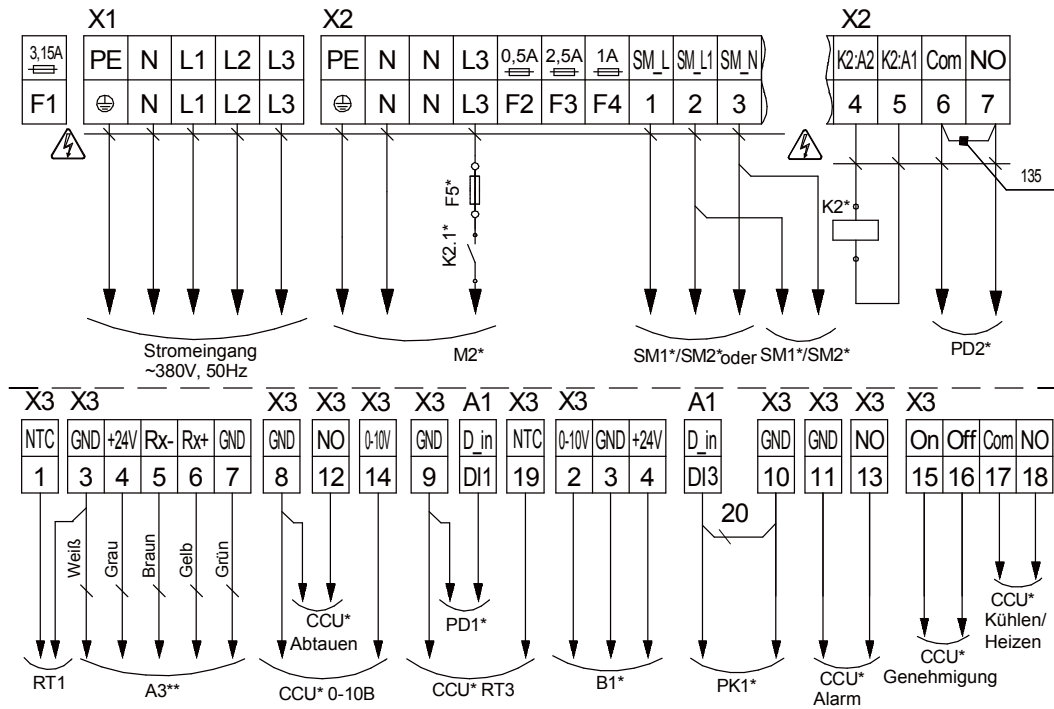
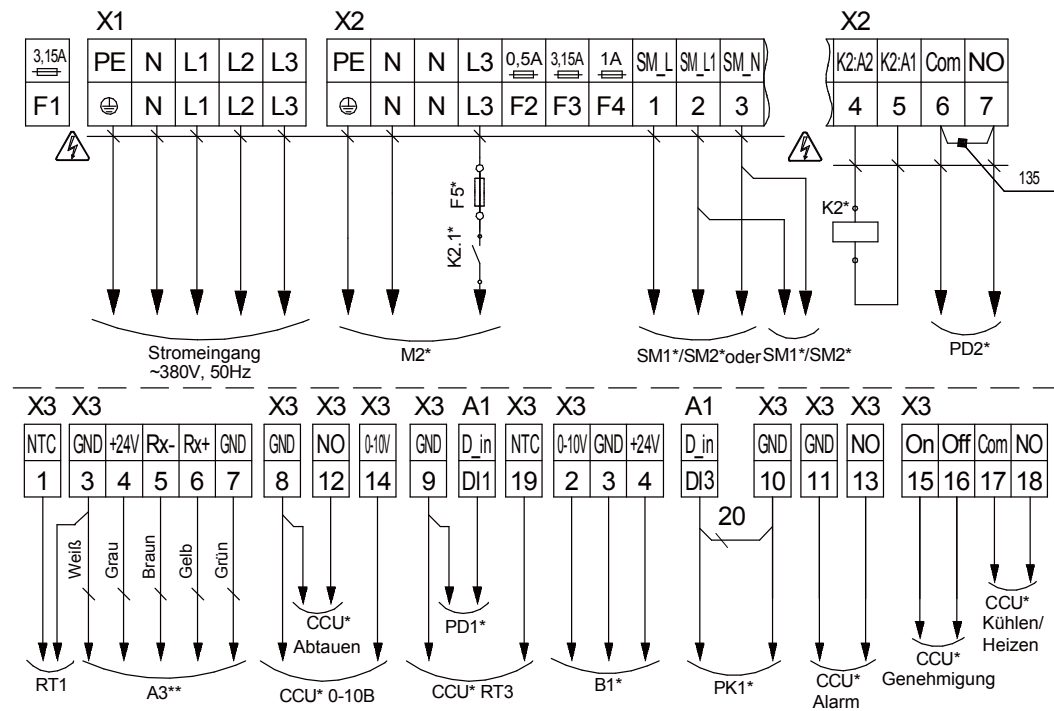


**MPA 700 E-3,0 EC, MPA 700 E-6,0 EC, MPA 700 E-9,0 EC,
MPA 1000 E-6,0 EC, MPA 1000 E-12,0 EC, MPA 1500 E-9,0 EC, MPA 2000 E-12,0 EC**

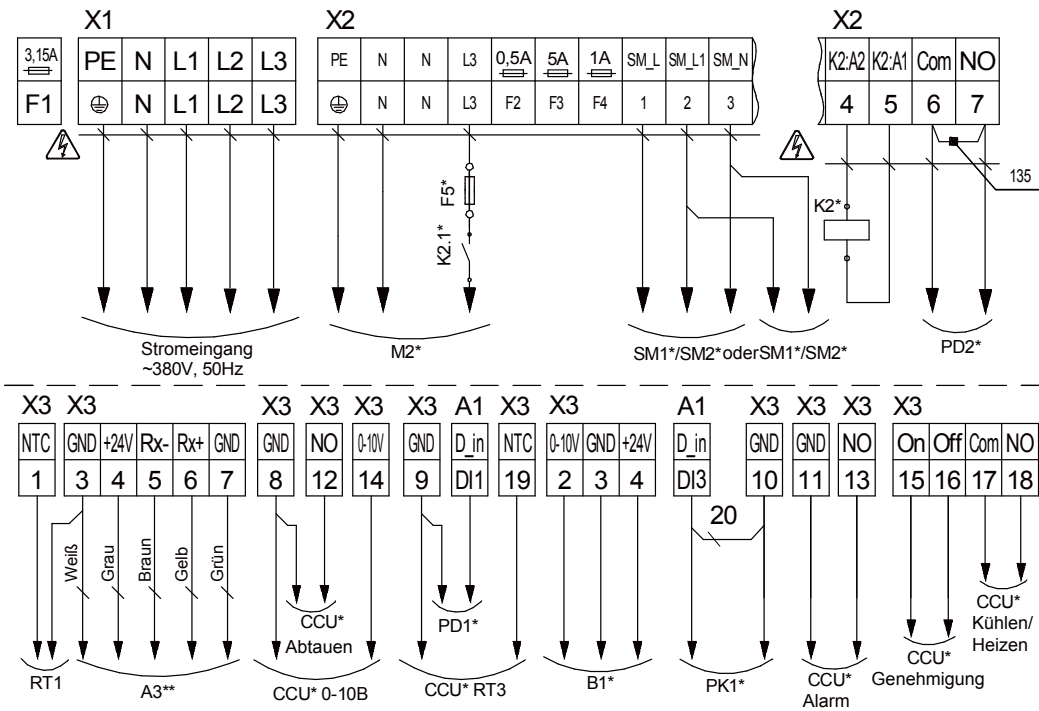


MPA 3000 E-18,0 EC

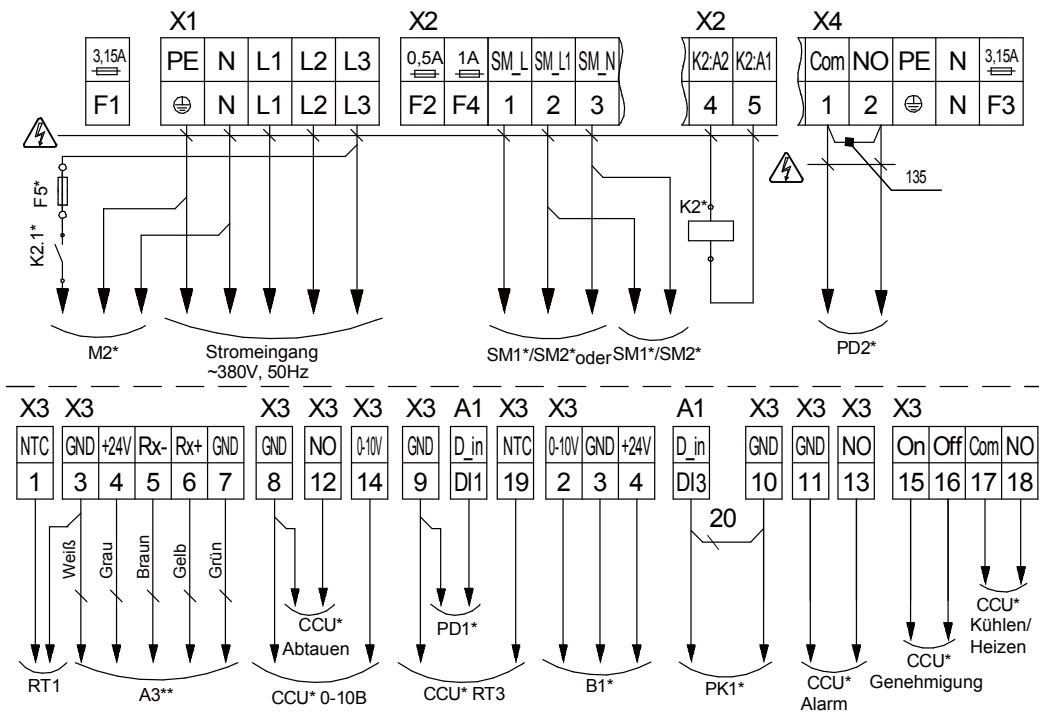


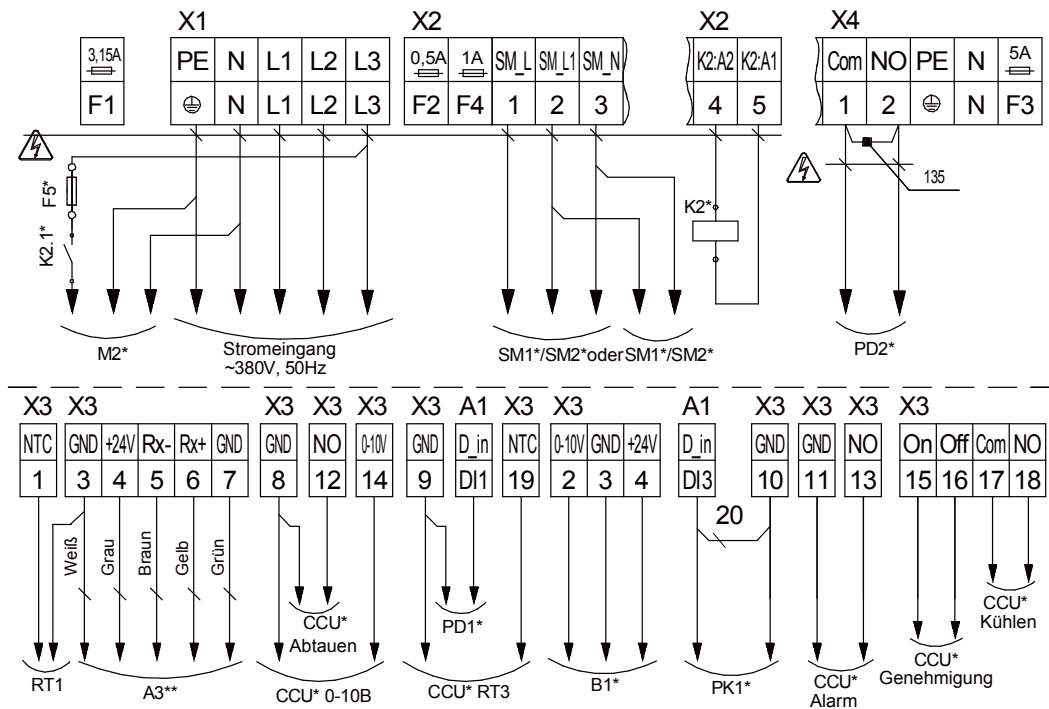
MPA 2000 E-24,0 EC

MPA 3000 E-27,0 EC


MPA 4000 E-24,0 EC



MPA 3000 E-45,0 EC



MPA 4000 E-45,0 EC A31, MPA 4000 E-54,0 EC A31


Die Interpretation und die Spezifikation der Anschlusskabel sind in der Tabelle angegeben.

Bezeichnung	Bezeichnung	Kabeltyp	Typ des Kontaktes	Bemerkung
A3**	Fernbedienung th-Tune	5x0,25 mm ²		ThTune
B1*	CO ₂ Sensor oder RH1 Feuchtigkeitssensor	3x0,25 mm ²		
CCU*	Steuerung der Kälteanlage	2x0,75 mm ²	NO	
CCU* RT3	Temperatursensor nach CCU	2x0,25 mm ²		
F5*	Abluftmotorsicherung			Abhängig von M2
K2*	Abluftmotorschalter	2x0,5 mm ²	NO	Zum Anschluss von M2
M2*	Abluftventilator	2x0,75 mm ²		Ein/Aus
PD1*	Differenzdrucksensor für den Filter	2x0,25 mm ²	NO	
PD2*	Druckdifferenzgeber	2x0,25 mm ²	NO	Jumper 135 entfernen
PK1*	Kontakt der Brandmeldetafel	2x0,5 mm ²	NC	Jumper 20 entfernen
SM1*	Dreipunktzuluftklappenantrieb	3x0,5 mm ²		
SM1*	Zweipunktzuluftklappenantrieb	2x0,5 mm ²		
SM2*	Dreipunktluftklappenantrieb	3x0,5 mm ²		
SM2*	Zweipunktluftklappenantrieb	2x0,5 mm ²		
RT1	Außentemperatursensor	2x0,25 mm ²		bis zu 10 m
* Nicht im Lieferumfang enthalten		** Die Anlage wird auf Wunsch des Kunden mit einem th-Tune-Bediengerät geliefert		

Hinweis: Die pGDE-Fernbedienung wird mit einem 6-poligen Telefonkabel direkt an die Steuerung angeschlossen. Ausführliche Informationen über die Installation, den Anschluss und die Verwendung der th-Tune- und pGDE-Geräte finden Sie im Benutzerhandbuch des automatischen Steuerungssystems.

Konfigurationsauswahl

Standardmäßig ist die Konfiguration der Anlage für den Betrieb ohne CCU aktiviert.

Wenn die Anlage mit der CCU verwendet wird, muss die entsprechende Konfiguration aktiviert werden.

Um die ausgewählte Konfiguration zu aktivieren, verwenden Sie die pGDE-Steuerung.

Bei Anlagen mit dem automatischen Steuerungssystem A30 und A31 muss diese Fernbedienung nur für die Dauer der Konfigurationsaktivierung angeschlossen sein.

Um sie zu aktivieren, gehen Sie wie folgt vor:

- Drücken Sie die Taste Prg, wählen Sie Unit cfg.
- Wählen Sie Import und geben Sie den Namen der hochzuladenden Datei an.
- Wählen Sie Confirm und setzen Sie es auf Y.

```
F Unit cfg.  
Params Import/Export  
  
I013 Imp/Exp:   EXPORT  
I014 Memory:   INTERNAL  
I015 Name:     EXPORT_23  
  
I016 Confirm:  N
```

Die Namen der Konfigurationsdateien sind in der Tabelle am Anfang des Abschnitts angegeben.

Warnung!

Bei Verwendung der CCU mit 45- und 54-kW-Anlagen kann die CCU nur im Kühlmodus betrieben werden (Konfigurationsdatei EXPORT_80).

Um die CCU an die Steuerungssysteme A30, A31, A32 anzuschließen, muss ein für die Montage im Lüftungsrohr vorgesehener und mit dem angegebenen Steuerungssystem kompatibler Temperatursensor als RT3 verwendet werden.

WARTUNGSHINWEISE



**DAS GERÄT IST VOR ALLEN ARBEITEN VOM STROMNETZ ZU TRENNEN.
STELLEN SIE SICHER, DASS DAS GERÄT VOM STROMNETZ GETRENNT IST, BEVOR SIE
DEN SCHUTZ ENTFERNEN.**



**VOR ALLEN ARBEITEN EIN VERBOTSZEICHEN AUF DEM BEDIENFELD DES VENTILATORS
ANBRINGEN:
„NICHT EINSCHALTEN! BAUARBEITEN!“**



**DIE ELEKTRISCHEN KOMPONENTEN SIND VOR SPRITZWASSER ZU SCHÜTZEN!
VERWENDEN SIE KEINE AGGRESSIVE LÖSUNGSMITTEL UND ANDERE SCHARFE
GEGENSTÄNDE!**

Die Wartungsarbeiten sind 3–4 mal pro Jahr empfohlen. Die Wartung der Lüftungsanlage umfasst regelmäßige Reinigung der Geräteoberfläche und Filterersatz oder -reinigung.

1. Wartung der Filter (3-4 mal jährlich)

Verschmutzte Filter erhöhen den Luftwiderstand, wodurch die Luftzufuhr in den Raum verringert wird und die Voraussetzungen für Notfälle geschaffen werden. Sie müssen die Filter ersetzen, wenn Sie verschmutzt sind, aber mindestens 3-4 Mal pro Jahr.

Um die Filter zu ersetzen, entfernen Sie den Gehäusedeckel des Geräts (Pos. 2 im Abschnitt «Bauart und Funktionsweise»).

Drehen Sie die Verriegelung, die den Filter hält. Entfernen Sie den verschmutzten Filter vorsichtig.

Installieren Sie die neuen Filter und den Deckel in umgekehrter Reihenfolge.

Kontaktieren Sie für Ersatzfilter den Händler.

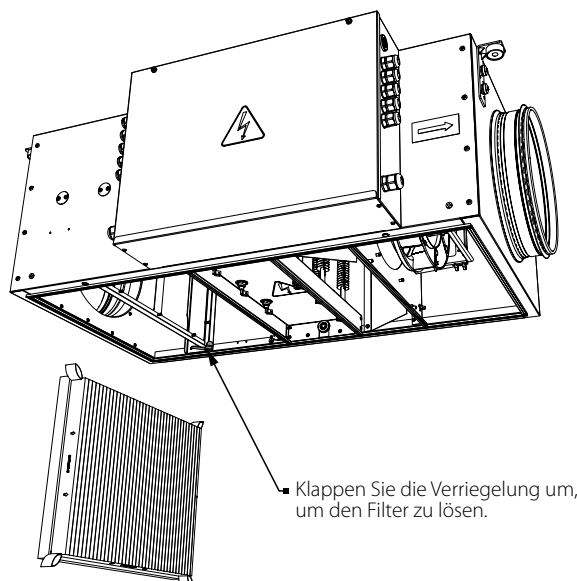
2. Wartung der Ventilatoren (einmal jährlich)

Auch bei regelmäßiger Filterwartung kann sich etwas Staub auf den Ventilatoren ablagern und somit die Ventilatorleistung und den Zuluftvolumenstrom vermindern. Reinigen Sie die Ventilatoren mit einem weichen Tuch oder Pinsel. Reinigung mit Wasser, Schleifmitteln, scharfen Gegenständen usw. ist nicht gestattet, um das Laufrad nicht zu beschädigen.

3. Wartung des Luftkanalsystems (alle 5 Jahre)

Auch wenn Sie alle empfohlenen Wartungsarbeiten regelmäßig durchführen, kann etwas Staub in die Lüftungsrohre gelangen und somit die Förderleistung und den Volumenstrom vermindern. Die Wartung besteht aus der regelmäßigen Reinigung oder dem Ersetzen der Lüftungsrohre.

4. Wartung des Steuergeräts (falls erforderlich)



STÖRUNGSBEHEBUNG

STÖRUNG	Mögliche Gründe	Abhilfe
Das Gerät startet nicht.	Das Gerät ist nicht an das Stromnetz angeschlossen.	Stellen Sie sicher, dass das Gerät ordnungsgemäß an die Stromversorgung angeschlossen ist, andernfalls können Sie den Verbindungsfehler beheben.
	Der Motor hat eingeklemmt.	Trennen Sie den Ventilator vom Stromnetz. Beseitigen Sie die Ursache für das Verklemmen des Motors. Schalten Sie das Gerät erneut ein.
	Der Ventilator ist überhitzt.	Trennen Sie den Ventilator vom Stromnetz. Beseitigen Sie die Ursache der Überhitzung. Schalten Sie das Gerät erneut ein.
Der Leitungsschutzschalter wird bei Start der Lüftungsanlage ausgelöst.	Erhöhte Stromaufnahme infolge eines Kurzschlusses im Stromnetz	Trennen Sie das Gerät. Nehmen Sie Kontakt mit Ihrem Händler auf.
Die Luftheizung funktioniert nicht. Die Luftaustrittstemperatur des Geräts ist niedriger als die eingestellte.	Der Überhitzungsschutzthermostat mit hoher Schwelle und manueller Rückstellung hat ausgelöst.	Nehmen Sie Kontakt mit Ihrem Händler auf.
Lärm, Vibration oder verminderter Luftstrom	Das Ventilatorrad ist verschmutzt.	Reinigen Sie den Ventilatorrad.
	Lösen Sie die Schraubenverbindungen des Ventilators oder des Gehäuses.	Ziehen Sie die Befestigungsschrauben des Ventilators oder des Gehäuses bis zum Anschlag fest.
	Die Lüftungselemente (Filter, Luftkanäle, Diffusoren, Jalousien, Gitter) sind verschmutzt oder beschädigt.	Reinigen oder ersetzen Sie die Lüftungselemente (Filter, Luftkanäle, Diffusoren, Jalousien, Gitter).

Wenn die Fehlerbehebungsschritte erfolglos sind, nehmen Sie Kontakt mit dem Händler des Geräts auf.

Bei Störungen, die in der Tabelle nicht beschrieben sind, wenden Sie sich an Ihren Händler.

LAGERUNGS- UND TRANSPORTVORSCHRIFTEN

- Das Gerät in der Originalverpackung in einem belüfteten Raum bei einer Temperatur von +5 °C bis +40 °C und einer relativen Luftfeuchtigkeit bis maximal 70 % lagern.
- Dämpfe und Fremdstoffe in der Luft, die Korrosion verursachen und Anschluss-Abdichtungen beschädigen können, sind nicht zulässig.
- Bei Umschlagsarbeiten Hebezeug zur Vorbeugung möglicher Schäden verwenden.
- Die Transporterfordernisse für diese Ladungsart sind zu erfüllen.
- Die Beförderung mit Fahrzeugen jeglicher Art muss unter stetigem Schutz vor schädlichen mechanischen und witterungsbedingten Einflüssen erfolgen. Das Gerät nur in der Betriebslage transportieren.
- Be- und Entladearbeiten sorgfältig durchführen, vor Stößen schützen.
- Vor der ersten Verwendung nach dem Transport bei niedrigen Temperaturen muss das Gerät für mindestens 3 Stunden bei Raumtemperatur aufbewahrt werden.

HERSTELLERGARANTIE

Das Produkt entspricht den Europäischen Normen und Standards, den Richtlinien über Niederspannung und elektromagnetische Verträglichkeit. Hiermit erklären wir, dass das Produkt mit den maßgeblichen Anforderungen aus Richtlinie 2014/30/EU über elektromagnetische Verträglichkeit, Niederspannungsrichtlinie 2014/35/EU und Richtlinie 93/68/EWG über CE-Kennzeichnung übereinstimmt.

Dieses Zertifikat ist nach Prüfung des Produktes auf das Obengenannte ausgestellt.

Der Hersteller setzt eine Garantiedauer von 24 Monaten ab Verkaufsdatum über den Einzelhandel fest, unter der Bedingung der Erfüllung der Vorschriften für Transport, Lagerung, Montage und Betrieb durch den Verbraucher.

Bei Funktionsstörungen des Geräts durch werkseitig verursachte Fehler, die innerhalb der Garantiefrist auftreten, hat der Verbraucher Anspruch auf kostenlose Behebung der Mängel am Gerät mittels Garantiereparatur durch den Hersteller.

Die Garantiereparatur umfasst insbesondere Arbeiten zur Behebung von Mängeln beim Betrieb des Geräts, um eine bestimmungsgemäße Nutzung des Geräts innerhalb der Garantiefrist sicherzustellen.

Die Mängelbehebung erfolgt durch Ersatz oder Reparatur der defekten Teile oder Einheiten des Geräts.

Die Garantie-Serviceleistung umfasst nicht:

- regelmäßige technische Wartung
- Montage/Demontage des Geräts
- Einrichten des Geräts

Für die Garantiereparatur muss der Verbraucher das Gerät, die Betriebsanleitung mit dem Vermerk des Kaufdatums sowie einen Zahlungsbeleg als Bestätigung des Kaufs vorlegen.

Das vorgelegte Modell des Geräts muss mit dem Modell übereinstimmen, welches in der Betriebsanleitung angegeben ist.

Wenden Sie sich für Garantieleistungen an den Verkäufer des Geräts.

Die Garantie gilt nicht in folgenden Fällen:

- Der Verbraucher legt den Ventilator nicht vollständig vor, wie in der Betriebsanleitung angegeben, einschließlich der vom Verbraucher demontierten Bestandteile des Geräts.
- Nichtübereinstimmung des Modells oder der Marke des Geräts mit den Angaben auf der Verpackung und in der Betriebsanleitung.
- Nicht fristgerechte technische Wartung des Geräts durch den Verbraucher.
- Bei vom Verbraucher zugefügten äußerlichen Beschädigungen des Gehäuses und der inneren Einheiten (außer äußeren Änderungen am Gerät, welche für die Montage notwendig sind).
- Änderungen an der Konstruktion des Gerätes oder technische Änderungen am Gerät.
- Austausch und Verwendung von Einheiten oder Teilen, die nicht durch den Hersteller vorgesehen sind.
- Unzweckmäßige Benutzung des Geräts.
- Verletzung der Montagevorschriften des Geräts durch den Verbraucher.
- Verletzung der Vorschriften für die Steuerung des Geräts durch den Verbraucher.
- Anschluss des Geräts an ein Stromnetz mit einer anderen Spannung, als in der Betriebsanleitung angegeben ist.
- Ausfall des Geräts infolge von Spannungssprüngen im Stromnetz.
- Durchführung einer selbständigen Reparatur des Geräts durch nichtautorisierte Personen.
- Reparaturen des Geräts durch Personen, die nicht vom Hersteller autorisiert sind.
- Ablauf der Garantiefrist des Geräts.
- Verletzung geltender Vorschriften für die Beförderung des Geräts durch den Verbraucher.
- Verletzung der Vorschriften über die Lagerung des Geräts durch den Verbraucher.
- Rechtswidrige Handlungen von Drittpersonen in Bezug auf das Gerät.
- Ausfall des Geräts infolge höherer Gewalt (Feuer, Überschwemmung, Erdbeben, Kriege, militärische Handlungen jeder Art, Blockaden).
- Fehlen der Plomben, wenn solche durch die Betriebsanleitung vorgesehen sind.
- Nichtvorlage der Betriebsanleitung mit ausgewiesenem Kaufdatum.
- Fehlen des Kaufbelegs mit ausgewiesenem Kaufdatum, welcher den Kauf bestätigt.



**ERFÜLLEN SIE DIE VORLIEGENDEN BETRIEBSANFORDERUNGEN, UM EINE
ORDNUNGSGEMÄßE FUNKTION UND EINE LANGE LEBENSDAUER DES GERÄTS
SICHERZUSTELLEN.**



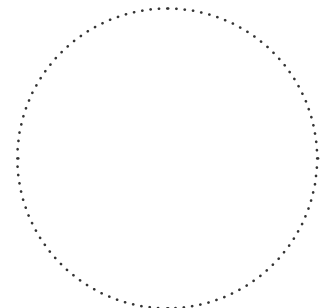
**DIE GEWÄHRLEISTUNGSANSPRÜCHE KÖNNEN NUR DANN GELTEND GEMACHT
WERDEN, WENN DAS GERÄT, EIN KAUFBELEG UND DIE BETRIEBSANLEITUNG, IN DER
DAS KAUFDATUM NOTIERT IST, VORLIEGEN.**

ABNAHMEPROTOKOLL

Typ des Geräts	Einzelblock-Zuluftanlage
Modell	
Seriennummer	
Herstellungsdatum	
Prüfzeichen	

VERKÄUFERINFORMATIONEN

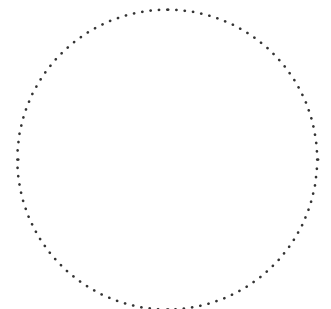
Bezeichnung der Verkaufsstelle	
Anschrift	
Telefon	
E-Mail	
Kaufdatum	
Gerät mit sämtlichem Zubehör mit einer Betriebsanleitung erhalten. Die Garantiebedingungen sind verständlich und akzeptiert.	
Unterschrift des Käufers	



Stempel des Händlers

MONTAGEPROTOKOLL

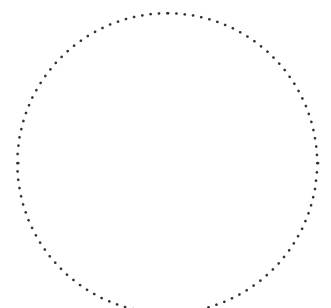
Das Gerät _____ ist gemäß den Anforderungen dieser Betriebsanleitung montiert und an das Stromnetz angeschlossen.	
Firmenname	
Anschrift	
Telefon	
Name, Vorname des Monteurs	
Montagedatum	Unterschrift
Die Montage des Geräts entspricht allen geltenden lokalen und nationalen Bau Normen, elektrischen und technischen Normen und Standards. Das Gerät funktioniert einwandfrei, wie vom Hersteller vorgesehen.	
Unterschrift	



Stempel der Montagefirma

GARANTIEKARTE

Typ des Geräts	Einzelblock-Zuluftanlage
Modell	
Seriennummer	
Herstellungsdatum	
Kaufdatum	
Garantiefrist	
Händler	



Stempel des Händlers



VENTS

