

MV 121-Serie



Anwendung

- Dekorabdeckung der Ansaug- und Ausblasöffnungen der Be- und Entlüftungssysteme in Wohn-, Sozial- und Industriegebäuden.
- Korrekte Verteilung des Luftstromes im Innenraum.
- Wand- oder Deckenmontage.

Aufbau

- Aus hochwertigem und robustem Kunststoff hergestellt.
- Mehrteilige Konstruktion. Der innere Teil wird an der Grundfläche mit verschiebbaren Schnappverschlüssen befestigt, weshalb eine leichte Reinigung ohne Demontage möglich ist.
- Befestigung mit Schrauben.
- Das Lüftungsgitter hat feststehende geöffnete Lamellen zur Vergrößerung der Durchtrittsfläche.

Farbausführungen



Modifikationen

Basismodell: MV 121



- Lüftungsgitter zur Wand- und Deckenmontage.
- **MV 121 s:** Lüftungsgitter mit einem Insektenschutznetz.



Modell mit einem Luftstromregler (R): MV 121 R



- Mit einer beweglichen Platte zur Luftdurchsatzregelung versehen.
- Regelung des Luftquerschnittes erfolgt mit einer Kippstange oder mit Schnurzügen.
- **MV 121 Rs:** Lüftungsgitter mit einem Luftstromregler und einem Insektenschutznetz.



Modell mit einem runden Flansch (V): MV 121 V



- Mit einem runden Anschlussflansch zum Anschluss an Lüftungsrohr mit Durchmesser 125 mm.
- Direkter Anschluss an den Ventilator VENTS VKO 125 ist zulässig.
- **MV 121 Vs:** Lüftungsgitter mit einem runden Flansch und einem Insektenschutznetz.

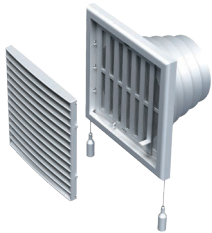


Modell mit einem runden Flansch und einem Luftstromregler (VR): MV 121 VR


- Mit einem runden Anschlussflansch zum Anschluss an Lüftungsrohr mit Durchmesser 125 mm.
- Mit einer beweglichen Platte zur Luftdurchsatzregelung versehen.
- Regelung des Luftquerschnittes erfolgt mit einer Kippstange oder mit Schnurzügen.
- Direkter Anschluss an den Ventilator VENTS VKO 125 ist zulässig.
- **MV 121 VRs:** Lüftungsgitter mit einem runden Flansch, einem Luftstromregler und einem Insektenschutznetz.


Modell mit einem runden mehrstufigen Anschlussflansch (VN): MV 121 VN


- Verfügt über einen runden mehrstufigen Anschlussflansch zum Anschluss an das Lüftungsrohr mit Durchmesser 100/110/120/130/150 mm.
- **MV 121 VNs:** Lüftungsgitter mit einem runden mehrstufigen Anschlussflansch und einem Insektenschutznetz.


Modell mit einem runden mehrstufigen Anschlussflansch und einem Luftstromregler (VNR): MV 121 VNR


- Verfügt über einen runden mehrstufigen Anschlussflansch zum Anschluss an das Lüftungsrohr mit Durchmesser 100/110/120/130/150 mm.
- Mit einer beweglichen Platte zur Luftdurchsatzregelung versehen.
- Regelung des Luftquerschnittes erfolgt mit einer Kippstange oder mit Schnurzügen.
- **MV 121 VNRs:** Lüftungsgitter mit einem runden mehrstufigen Anschlussflansch, einem Luftstromregler und einem Insektenschutznetz.


Außenabmessungen

| Modell | Abmessungen, mm | | | | | Luftquerschnitt, m ² | Abb. Nr. |
|------------|-----------------|-----|----|-----|---------|---------------------------------|----------|
| | □B | □H | L | L1 | D | | |
| MV 121 | 186 | 142 | 19 | – | – | 0,0155 | 1, 2 |
| MV 121 R | 186 | 142 | 19 | – | – | 0,0083 | 1, 2 |
| MV 121 V | 186 | 142 | 19 | 49 | 125 | 0,0123 | 1, 3 |
| MV 121 VR | 186 | 142 | 19 | 49 | 125 | 0,0066 | 1, 3 |
| MV 121 VN | 186 | 142 | 19 | 119 | 100-150 | 0,0123 | 1, 4 |
| MV 121 VNR | 186 | 142 | 19 | 119 | 100-150 | 0,0066 | 1, 4 |

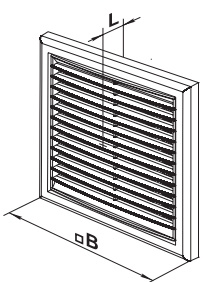


Abb. 1

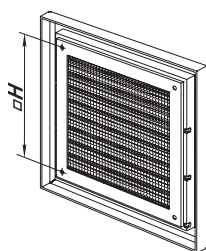


Abb. 2

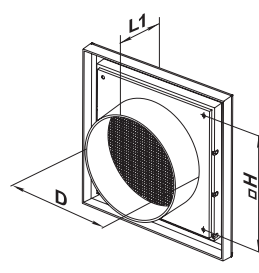


Abb. 3

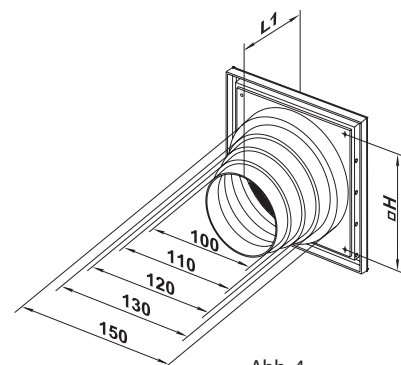


Abb. 4