

MVMO1...b-Serie



Anwendung

- Dekorabdeckung der Ansaug- und Ausblasöffnungen der Be- und Entlüftungssysteme in Wohn-, Sozial- und Industriegebäuden.
- Lüftungs-, Klima- und Luftheizsysteme.
- Anordnung der korrekten Luftstromverteilung im Innenraum.
- Montage an der Decke oder an der Innen- oder Außenwand.

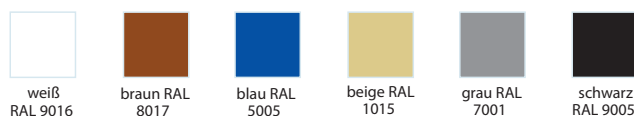
Aufbau

- Aus Stahlblech, verzinktem Stahlblech, Edelstahl oder Aluminium hergestellt. Die Ausführungen mit einer farbigen Pulverbeschichtung sind möglich.
- Befestigung mit Schrauben.
- Hochwertige Materialien und Zinkphosphatierung sichern eine Integrität der Beschichtung und einen zuverlässigen Korrosionsschutz.
- Modifikationen mit einem Insektenschutznetz sind erhältlich.

Modifikationen

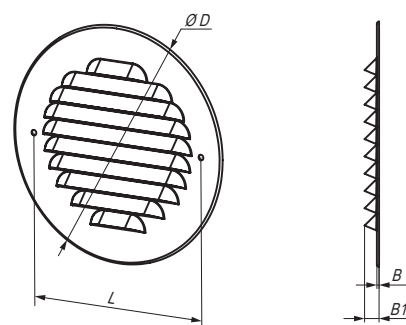
- **MVMO1...bs:** Basismodelle aus weißem pulverbeschichtetem Stahl.
- **MVMO1...bs A:** Lüftungsgitter aus weißem pulverbeschichtetem Aluminium mit einem Insektenschutznetz.
- **MVMO1...bs An:** Lüftungsgitter aus eloxiertem Aluminium mit einem Insektenschutznetz.
- **MVMO1...bs Ap:** Lüftungsgitter aus poliertem Aluminium mit einem Insektenschutznetz.
- **MVMO1...bs N:** Lüftungsgitter aus Edelstahl mit einem Insektenschutznetz.
- **MVMO1...bs Zn:** Lüftungsgitter aus verzinktem Stahlblech mit einem Insektenschutznetz.
- **MVMO1...bs "Farbcode":** Lüftungsgitter mit einer farbigen Pulverbeschichtung.

Farbausführungen



Außenabmessungen

Modell	Abmessungen, mm				Luftquerschnitt, m ²
	D	B	B1	L	
MVMO1 100 bs	142	1,3	8,4	114	0,0051



MVMO1...bs/MVMO1...bs A



MVMO1...bs Zn



MVMO1...bs An



MVMO1...bs Ap/MVMO1...bs N