

# MEHRREIHIGE METALLGITTER FÜR BE- UND ENTLÜFTUNG

## MVMP-Serie



### Anwendung

- Dekorabdeckung der Ansaug- und Ausblasöffnungen der Be- und Entlüftungssysteme in Wohn-, Sozial- und Industriegebäuden.
- Lüftungs-, Klima- und Luftheizsysteme.
- Anordnung der korrekten Luftstromverteilung im Innenraum.
- Montage an der Decke oder an der Innen- oder Außenwand.

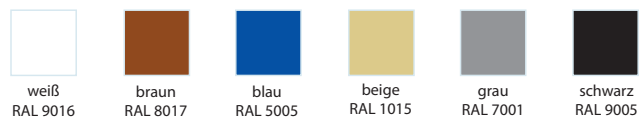
### Aufbau

- Aus Aluminium, pulverbeschichtetem oder verzinktem Stahlblech gefertigt.
- Befestigung mit Schrauben.
- Hochwertige Materialien und Zinkphosphatierung sichern eine Integrität der Beschichtung und einen zuverlässigen Korrosionsschutz.
- Modifikationen mit einem Insektenschutznetz sind erhältlich.

### Modifikationen

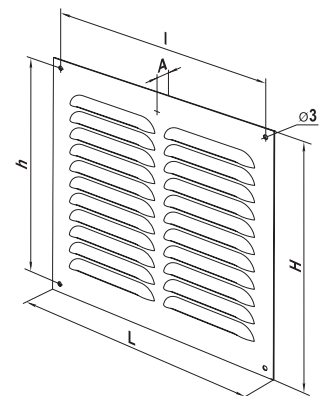
- **MVMP ...:** Basismodelle aus weißem pulverbeschichtetem Stahl.
- **MVMP ... s:** Lüftungsgitter aus weißem pulverbeschichtetem Stahl mit einem Insektenschutznetz.
- **MVMP ... A:** Lüftungsgitter aus weißem pulverbeschichtetem Aluminium.
- **MVMP ... s A:** Lüftungsgitter aus weißem pulverbeschichtetem Aluminium mit einem Insektenschutznetz.
- **MVMP ... A (no/p):** Lüftungsgitter aus Aluminium.
- **MVMP ... s A (no/p):** Lüftungsgitter aus Aluminium mit einem Insektenschutznetz.
- **MVMP ... Zn:** Lüftungsgitter aus verzinktem Stahlblech.
- **MVMP ... s Zn:** Lüftungsgitter aus verzinktem Stahlblech mit einem Insektenschutznetz.
- **MVMP ...«Farbcode»:** Lüftungsgitter mit einer farbigen Pulverbeschichtung.

### Farbausführungen

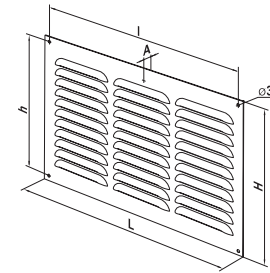


### Außenabmessungen

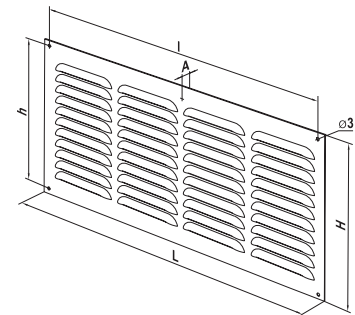
Modell	Abmessungen, mm					Luftquerschnitt, m <sup>2</sup>	Reihenanzahl
	L	H	l	h	A		
MVMP 195/2	195	195	181	181	0,8	0,0070	2
MVMP 195 x 245/2	195	245	181	231	0,8	0,0088	2
MVMP 200 x 100/2	200	100	186	186	0,8	0,0036	2
MVMP 200/2	200	200	186	186	0,8	0,0099	2
MVMP 200 x 250/2	200	250	186	238	0,8	0,0093	2
MVMP 200 x 300/2	200	300	186	286	0,8	0,0162	2
MVMP 200 x 350/2	200	350	186	336	0,8	0,0129	2
MVMP 200 x 405/2	200	405	186	391	0,8	0,0149	2
MVMP 215 x 150/2	215	150	201	136	0,8	0,0059	2
MVMP 240/2	240	240	226	226	0,8	0,0126	2
MVMP 240 x 140/2	240	140	226	126	0,8	0,0063	2
MVMP 240 x 190/2	240	190	226	176	0,8	0,0099	2
MVMP 245 x 195/2	245	195	231	181	0,8	0,0088	2
MVMP 250/2	250	250	236	236	0,8	0,0135	2
MVMP 250 x 80/2	250	80	236	66	0,8	0,0037	2
MVMP 250 x 110/2	250	110	236	96	0,8	0,0051	2
MVMP 250 x 140/2	250	140	236	126	0,8	0,0064	2
MVMP 250 x 150/2	250	150	236	136	0,8	0,0069	2
MVMP 250 x 170/2	250	170	236	156	0,8	0,0078	2
MVMP 250 x 200/2	250	200	236	186	0,8	0,0092	2
MVMP 250 x 300/2	250	300	236	286	0,8	0,0171	2
MVMP 250 x 350/2	250	350	236	336	0,8	0,0161	2
MVMP 250 x 400/2	250	400	236	386	0,8	0,0184	2
MVMP 250 x 450/2	250	450	236	436	0,8	0,0207	2
MVMP 250 x 500/2	250	500	236	486	0,8	0,0230	2



Modell	Abmessungen, mm					Luftquerschnitt, m <sup>2</sup>	Reihenanzahl
	L	H	l	h	A		
MVMP 300 x 100/3	300	100	286	86	0,8	0,0054	3
MVMP 300 x 210/3	300	210	286	196	0,8	0,0162	3
MVMP 300 x 250/3	300	250	286	236	0,8	0,0189	3
MVMP 300 x 290/3	300	290	286	276	0,8	0,0230	3
MVMP 300/3	300	300	286	286	0,8	0,0243	3
MVMP 305 x 150/3	305	150	291	136	0,8	0,0084	3
MVMP 305 x 200/3	305	200	291	186	0,8	0,0112	3
MVMP 305 x 250/3	305	250	291	236	0,8	0,0140	3
MVMP 305 x 300/3	305	300	291	286	0,8	0,0168	3
MVMP 305 x 350/3	305	350	291	336	0,8	0,0196	3
MVMP 305 x 400/3	305	400	291	386	0,8	0,0224	3
MVMP 305 x 450/3	305	450	291	436	0,8	0,0252	3
MVMP 305 x 500/3	305	500	291	486	0,8	0,0280	3
MVMP 350 x 150/3	350	150	336	136	0,8	0,0096	3
MVMP 350 x 200/3	350	200	336	186	0,8	0,0129	3
MVMP 350 x 250/3	350	250	336	236	0,8	0,0161	3
MVMP 350 x 300/3	350	300	336	286	0,8	0,0193	3
MVMP 350/3	350	350	336	336	0,8	0,0225	3
MVMP 350 x 400/3	350	400	336	386	0,8	0,0257	3
MVMP 350 x 450/3	350	450	336	436	0,8	0,0289	3
MVMP 350 x 500/3	350	500	336	486	0,8	0,0321	3
MVMP 360 x 140/3	360	140	346	126	0,8	0,0093	3
MVMP 360 x 180/3	360	180	346	166	0,8	0,0119	3



Modell	Abmessungen, mm					Luftquerschnitt, m <sup>2</sup>	Reihenanzahl
	L	H	l	h	A		
MVMP 400 x 200/4	400	200	386	186	0,8	0,0147	4
MVMP 400 x 250/4	400	250	436	236	0,8	0,0184	4
MVMP 400 x 300/4	400	300	386	286	0,8	0,0324	4
MVMP 400 x 350/4	400	350	386	336	0,8	0,0257	4
MVMP 400/4	400	400	386	386	0,8	0,0294	4
MVMP 400 x 450/4	400	450	386	436	0,8	0,0331	4
MVMP 400 x 500/4	400	500	386	486	0,8	0,0367	4
MVMP 450 x 250/4	450	250	436	236	0,8	0,0207	4
MVMP 450 x 300/4	450	300	436	286	0,8	0,0248	4
MVMP 450 x 350/4	450	350	436	336	0,8	0,0289	4
MVMP 450 x 400/4	450	400	436	386	0,8	0,0331	4
MVMP 450/4	450	450	436	436	0,8	0,0372	4
MVMP 450 x 500/4	450	500	436	486	0,8	0,0413	4



Modell	Abmessungen, mm					Luftquerschnitt, m <sup>2</sup>	Reihenanzahl
	L	H	l	h	A		
MVMP 500 x 250/5	500	250	486	236	0,8	0,0236	5
MVMP 500 x 300/5	500	300	486	286	0,8	0,0276	5
MVMP 500 x 350/5	500	350	486	336	0,8	0,0321	5
MVMP 500 x 400/5	500	400	486	386	0,8	0,0367	5
MVMP 500 x 450/5	500	450	486	436	0,8	0,0413	5
MVMP 500/5	500	500	486	486	0,8	0,0459	5

