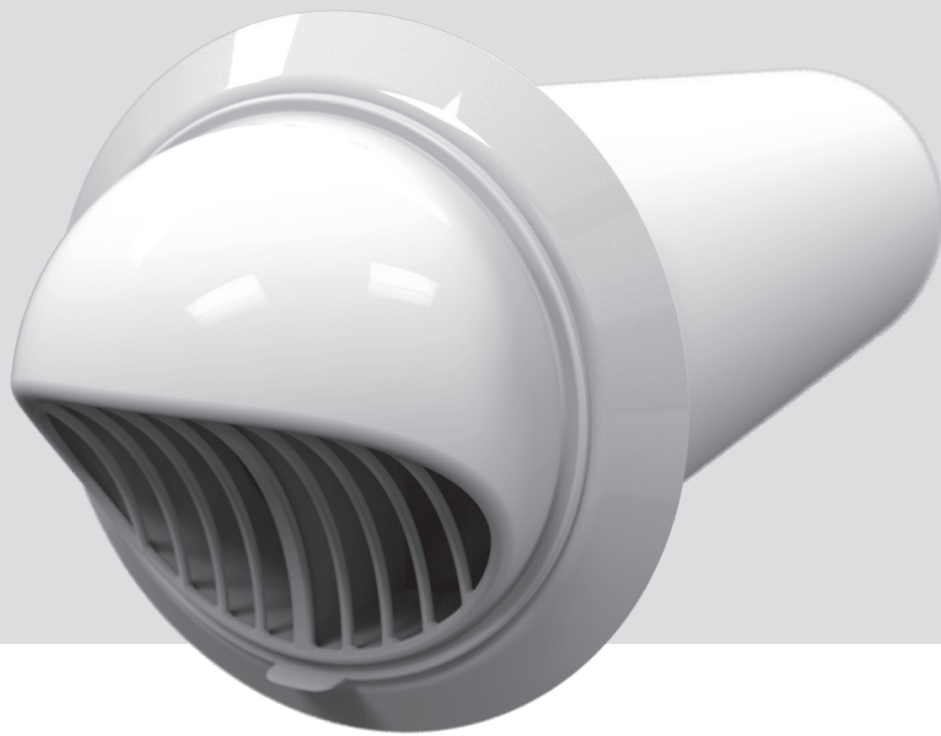


MVVM



Außen-lüftungshaube
zur montage von innen

VERWENDUNGSZWECK

Die Außen-Lüftungshaube verhindert direktes Eindringen von Wasser und Fremdkörpern von außen in das Lüftungsgerät. Dank der speziellen Bauweise kann die Montage von innen her ausgeführt werden. Diese Montage ermöglicht eine sichere Montage der Lüftungshaube an Außenwänden von Hochhäusern.



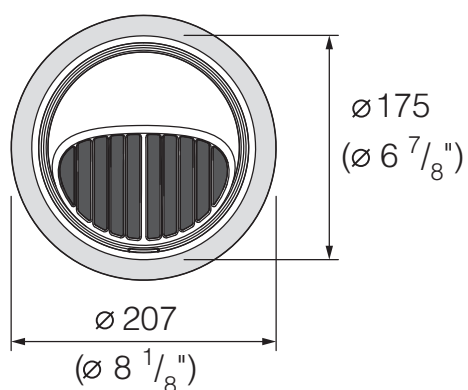
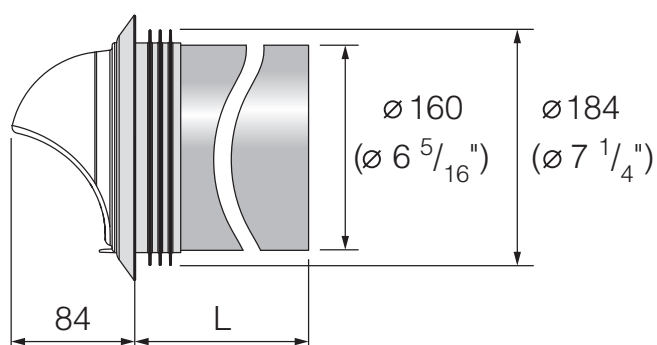
DAS GERÄT IST NICHT FÜR DIE BENUTZUNG DURCH KINDER, KÖRPERLICH ODER GEISTIG BEEINTRÄCHTIGTE SOWIE UNQUALIFIZIERTE PERSONEN VORGESEHEN.

SORGEN SIE DAFÜR, DASS KINDER KEINEN ZUGANG ZUM GERÄT HABEN.

LIEFERUMFANG

Name	Anzahl
Außen-Lüftungshaube	1 St.
Lüftungsrohr	1 St.
Montagesatz	1 St.
Montageanleitung für die Lüftungshaube	1 St.
Verpackung	1 St.

AUSSENMASSE, MM (ZOLL)



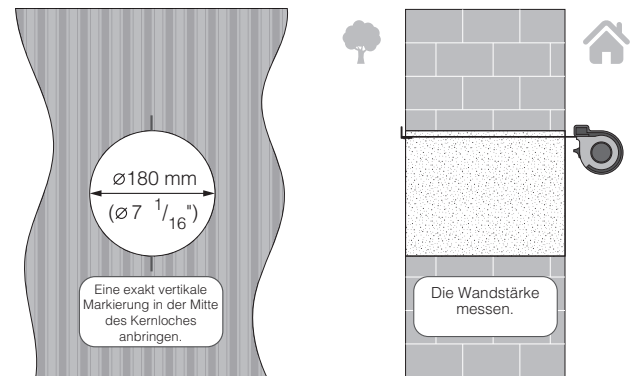
Modell	L	
	mm	Zoll
PP 160/0.3	300	11 $\frac{13}{16}$ "
PP 160/0.5	500	19 $\frac{11}{16}$ "
PP 160/0.7	700	27 $\frac{9}{16}$ "
PP 160/0.8	800	31 $\frac{1}{2}$ "



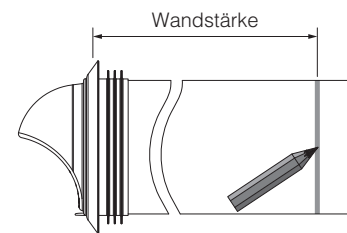
**NACH ABLAUF DER LEBENSDAUER IST DAS GERÄT GETRENNT ZU ENTSORGEN.
 DAS GERÄT DARF NICHT ALS UNSORTIERTER STÄDTISCHER ABFALL ENTSORGT WERDEN.**

AUSSENMASSE, MM (ZOLL)

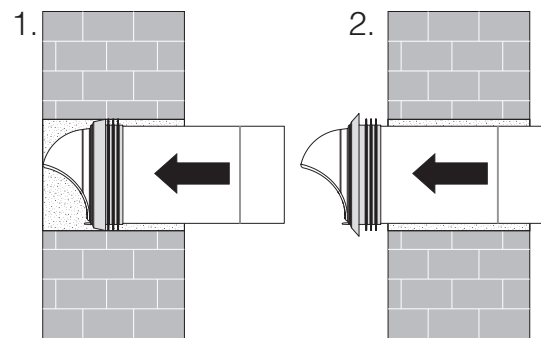
1. Ein Loch mit einem Durchmesser von 180 mm in die Wand bohren. Eine exakt vertikale Markierung in der Mitte des Kernloches anbringen um die Lüftungshaube mittig auszurichten. Die Wandstärke durch das Kernloch hindurch mit einem Maßband messen.



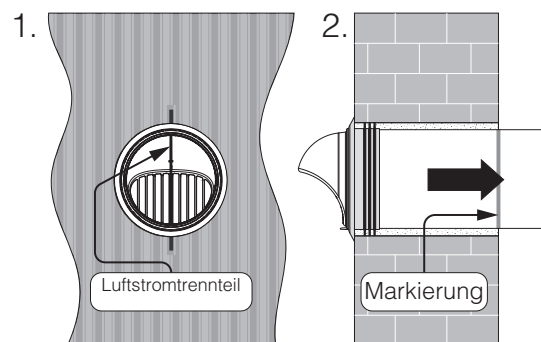
2. Eine Markierung auf dem Lüftungsrohr der Lüftungshaube anbringen, entsprechend der zuvor gemessenen Wandstärke.



3. Die Lüftungshaube in das Kernloch schieben bis der Silikon-Dichtungsring außen übersteht.



4. Die Lüftungshaube so zentrieren, dass das Luftstromtrennteil eine gerade Linie mit den Markierungen an der Wand bildet. Dann die Lüftungshaube in die entgegengesetzte Richtung ziehen, bis die Markierung auf dem Lüftungsrohr mit der Wand bündig ist.



5. Das Lüftungsrohr mit Hilfe der Styropor-Keile zentrieren (im Lieferumfang enthalten). Das Lüftungsrohr mit einer Neigung vom mindestens 3° nach unten in die Wand einsetzen und im Kernloch mit Hilfe eines Montageschaums fixieren. Das überstehende Ende des Lüftungsrohres auf die erforderliche Länge abschneiden.

