

BETRIEBSANLEITUNG

NB MICRA 100

NB MICRA 110

NB MICRA 200



Außenlüftungshaube

VERWENDUNGSZWECK

Die Außenlüftungshaube (nachstehend „Haube“ genannt) verhindert direktes Eindringen von Wasser und Fremdkörpern von außen in das Lüftungsgerät.



DAS GERÄT DARF NICHT VON KINDERN, KÖRPERLICH ODER GEISTIG BEEINTRÄCHTIGTEN SOWIE UNQUALIFIZIERTEN PERSONEN BEDIENT WERDEN. ZU MONTAGE UND ANSCHLUSS DES GERÄTS SIND NUR FACHKRÄFTE NACH ENTSPRECHENDER EINWEISUNG ZUGELASSEN. DAS GERÄT MUSS SO ANGEBRACHT WERDEN, DASS KINDER KEINEN ZUGANG ZUM GERÄT HABEN.

LIEFERUMFANG

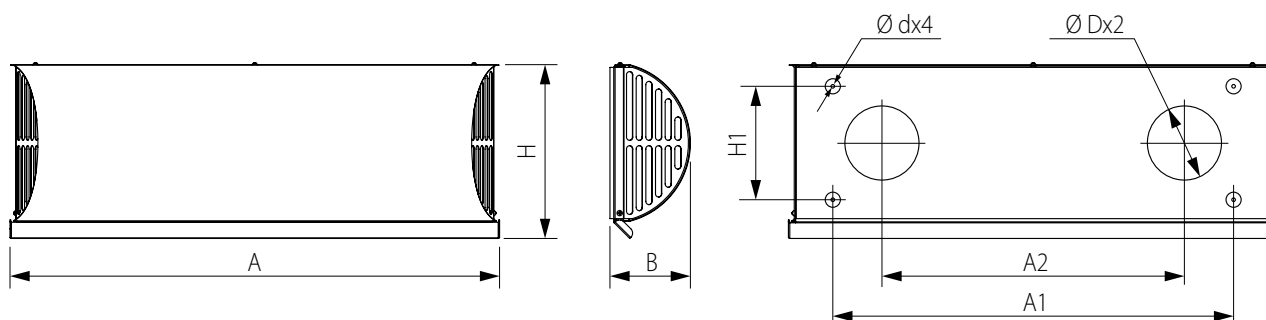
NAME

Haube
Betriebsanleitung
Befestigungssatz
Verpackung

ANZAHL

1 Stk.
1 Stk.
1 Stk.
1 Stk.

AUßENABMESSUNGEN

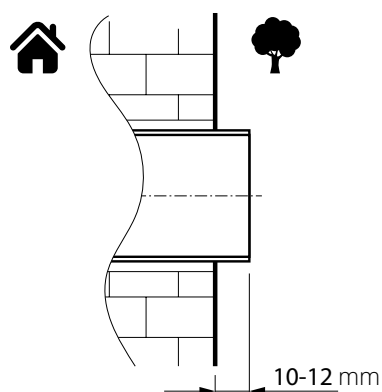


Modell	Abmessungen, mm							
	Ø d	Ø D	A	A1	A2	B	H	H1
NB MICRA 100	4,8	98	648	530	400	107	230	150
NB MICRA 110	4,8	98	518	400	270	107	230	150
NB MICRA 200	4,8	98	488	370	240	107	230	150

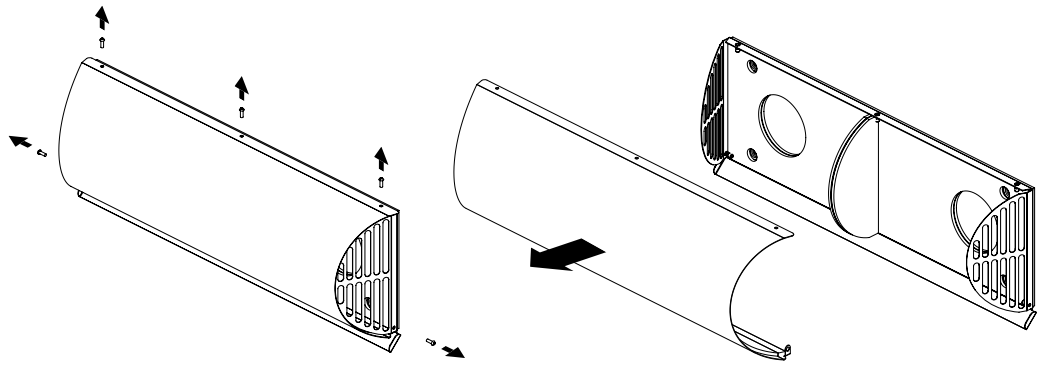
MONTAGE

Warnung! Falls der Montageort in großer Höhe liegt, wenden Sie sich bitte an eine Montagefirma mit entsprechender Ausrüstung!

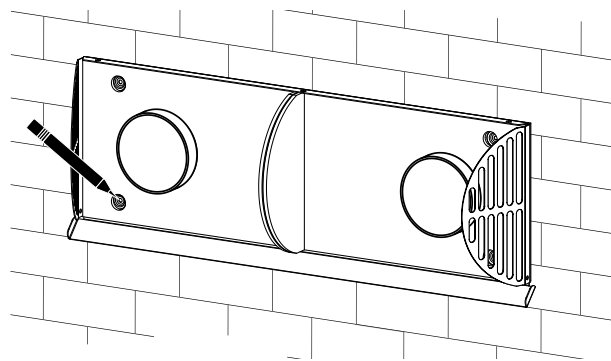
1. Setzen Sie das Lüftungsrohr so in die Wandöffnung ein, dass es an der Außenwand herausragt. Kürzen Sie das überstehende Ende des Lüftungsrohres mit einer Säge oder einem anderen geeigneten Werkzeug auf die erforderliche Länge.



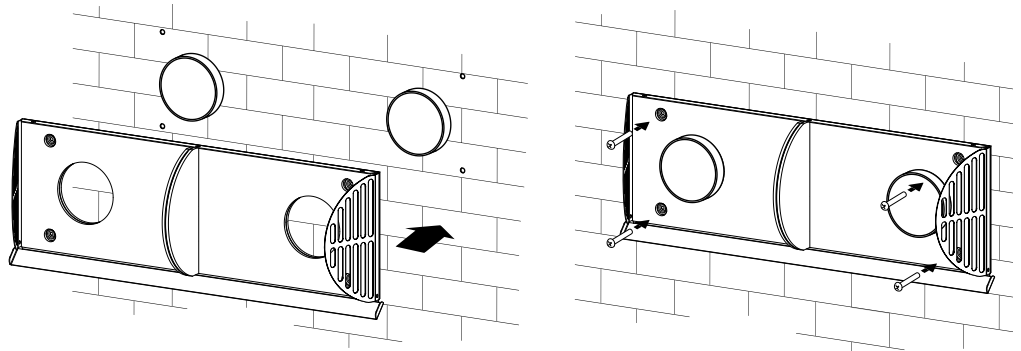
2. Bauen Sie die Lüftungshaube aus, um einen Zugang zu den Befestigungslöchern zu ermöglichen. Lösen Sie die Schrauben, mit denen die Abdeckung der Haube befestigt ist, und entfernen Sie diese.



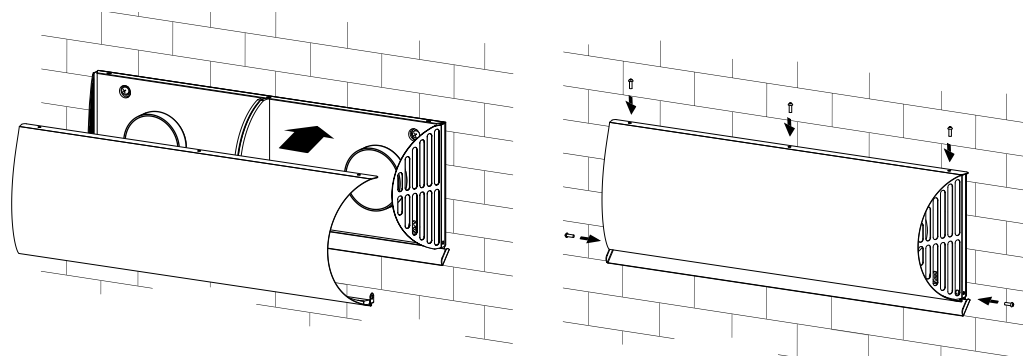
3. Markieren Sie die Befestigungslöcher mit Hilfe der Rückseite der Lüftungshaube. Bohren Sie vier Löcher mit $\varnothing 50$ mm für die Dübel (6 x 40).



4. Setzen Sie die mitgelieferten Dübel (6 x 40) in die Löcher ein. Befestigen Sie die Rückseite der Lüftungshaube mit den mitgelieferten Schrauben (4 x 40) an der Wand.



5. Setzen Sie die Abdeckung der Haube auf die Rückseite und schrauben Sie sie an.





VENTS

