

NK-3-Serie



Kombiniertes Lüftungsgitter mit feststehenden Lamellen

Anwendung

- Be- und Entlüftungssysteme, Heiz- und Klimasysteme von Industrie-, Gewerbe- und Wohnräumen.

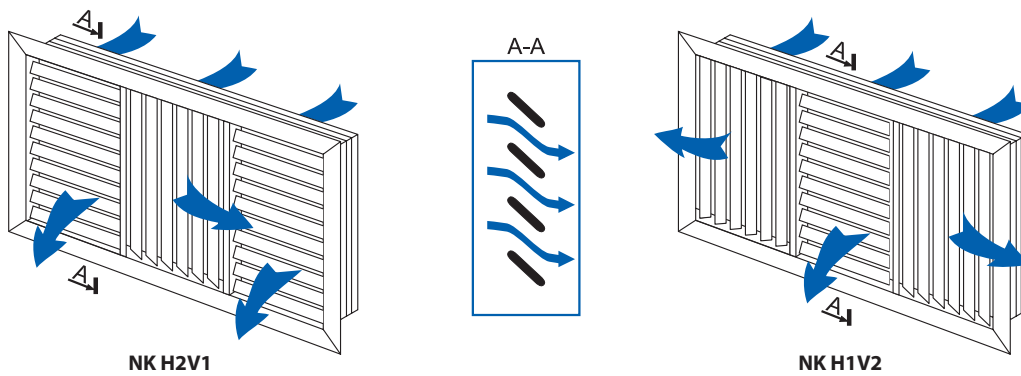
Aufbau

- Aus hochwertigen Kunststoff hergestellt.
- Wetter- und temperaturbeständig.
- Die federbelastete Lamellen sind leicht abnehmbar für Reinigung.
- Einfache und bequeme Montage.
- Luftstromverteilung

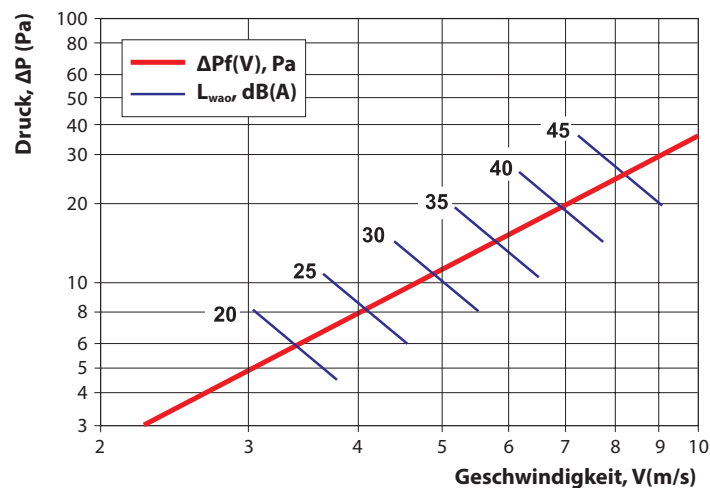
Farbausführungen



Luftstromverteilung

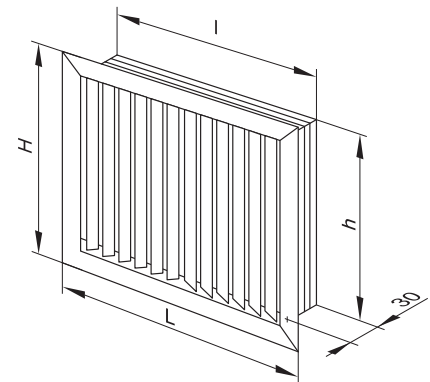


Druckverlustdiagramm und Schallpegeldiagramm

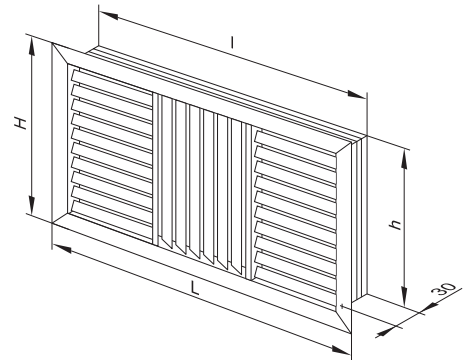


Außenabmessungen

Modell	Abmessungen, mm				Luftquerschnitt, m ²
	H	L	h	l	
NVVK H1V1 580×580	598	598	584	584	0,0755



Modell	Abmessungen, mm				Luftquerschnitt, m ²
	H	L	h	l	
NK H2V1 1200×600	602	1214	588	1200	0,1718
NK H2V1 1350×600	602	1364	588	1350	0,1966
NK H2V1 1500×600	602	1514	588	1500	0,2213



Modell	Abmessungen, mm				Luftquerschnitt, m ²
	H	L	h	l	
NK H1V2 900×300	303	929	289	915	0,0562
NK H1V2 1200×300	303	1214	289	1200	0,0969
NK H1V2 900×400	392	929	378	915	0,0774
NK H1V2 1200×400	392	1214	378	1200	0,1064
NK H1V2 900×600	602	929	588	915	0,1273
NK H1V2 1200×600	602	1214	588	1200	0,1750
NK H1V2 1350×600	602	1364	588	1350	0,2002
NK H1V2 1500×600	602	1514	588	1500	0,2253

