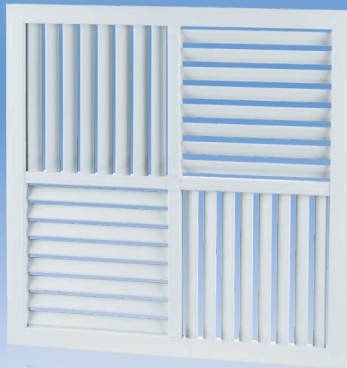


NK-4-Serie



Kombiniertes Lüftungsgitter mit feststehenden Lamellen

Anwendung

- Be- und Entlüftungssysteme, Heiz- und Klimasysteme von Industrie-, Gewerbe- und Wohnräumen.

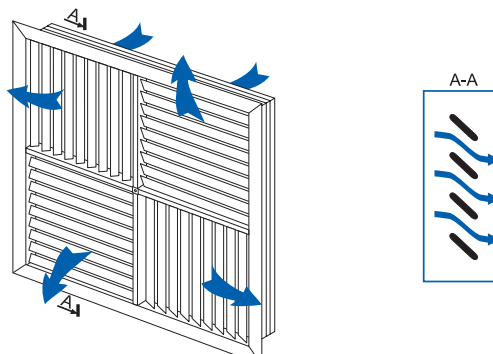
Aufbau

- Aus hochwertigen Kunststoff hergestellt.
- Wetter- und temperaturbeständig.
- Die federbelastete Lamellen sind leicht abnehmbar für Reinigung.
- Einfache und bequeme Montage.
- Luftstromverteilung

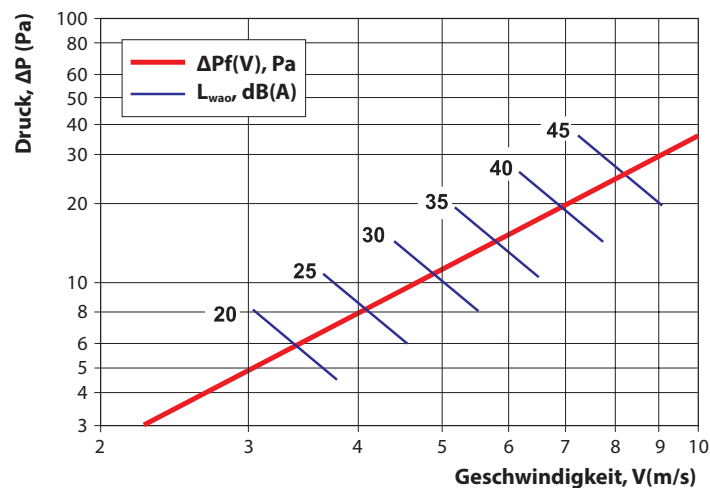
Farbausführungen



Luftstromverteilung



Druckverlustdiagramm und Schallpegeldiagramm



■ Außenabmessungen

Modell	Abmessungen, mm				Luftquerschnitt, m ²
	H	L	h	l	
NK H2V2 550x550	570	570	556	556	0,0422
NK H2V2 600x600	630	630	616	616	0,0577
NK H2V2 900x600	630	930	616	619	0,0982

