



Kanal-Heizregister zur Nachheizung der Zuluft

INHALT

Inhalt	2
Sicherheitsvorschriften	3
Verwendungszweck	5
Lieferumfang	5
Bezeichnungsschlüssel	5
Technische Daten	6
Bauart und Funktionsweise	7
Montage und Betriebsvorbereitung	8
Netzanschluss	9
Wartungshinweise	10
Lagerungs- und Transportvorschriften	10
Herstellergarantie	11
Abnahmeprotokoll	12
Verkäuferinformationen	12
Montageprotokoll	12
Garantiekarte	12

Die vorliegende Betriebsanleitung gilt als wichtigstes Dokument für den Betrieb und richtet sich an Fach- und Wartungskräfte sowie Betriebspersonal. Die Betriebsanleitung enthält Informationen zu Verwendungszweck, technischen Daten, Funktionsweise sowie Montage des Geräts NKD und allen seinen Modifikationen.

Fach- und Wartungskräfte sollten eine Ausbildung im Bereich Lüftung absolviert haben und müssen die Arbeiten in Übereinstimmung mit den geltenden lokalen Arbeitssicherheitsbestimmungen, Baunormen und Standards durchführen.

Die in dieser Betriebsanleitung angegebenen Informationen gelten zum Zeitpunkt der Abfassung des Dokuments als richtig.

Um aktuelle technische Entwicklungen umzusetzen, behält sich das Unternehmen das Recht vor, jederzeit Änderungen in Bauweise, technischen Eigenschaften und Lieferumfang des Geräts vorzunehmen. Kein Teil dieser Publikation darf ohne vorherige schriftliche Genehmigung des Unternehmens in irgendeiner Weise reproduziert, übertragen, in einem Informationssystem gespeichert oder in andere Sprachen übersetzt werden.

SICHERHEITSVORSCHRIFTEN

- Lesen Sie die vorliegende Betriebsanleitung vor der Montage des Geräts aufmerksam durch!
- Bei Montage und Betrieb des Geräts sind die Anforderungen der vorliegenden Betriebsanleitung sowie die länderspezifisch geltenden elektrischen Vorschriften, Gebäude- und Brandschutzstandards genau einzuhalten.
- Die Warnungen in der Betriebsanleitung sind ernst zu nehmen, da diese wesentliche Sicherheitshinweise enthalten.
- Nichteinhaltung der Vorschriften und Vorsichtsmaßnahmen kann zu Personenschäden oder Beschädigung des Geräts führen.
- Nach aufmerksamem Lesen der Betriebsanleitung ist diese während der gesamten Lebensdauer des Geräts aufzubewahren.
- Im Falle einer Übergabe der Gerätebedienung an eine andere Person ist dafür zu sorgen, dass diese Betriebsanleitung ausgehändigt wird.

EINBAU- UND BETRIEBSVORSCHRIFTEN FÜR DAS GERÄT



- Das Gerät ist vor allen Montagearbeiten vom Stromnetz zu trennen.



- Das Gerät ist vorsichtig auszupacken.



- Eine sichere Erdung der Anlage ist zu gewährleisten!



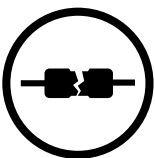
- Bei der Montage des Geräts sind die elektrischen Sicherheitsvorschriften genau zu beachten!



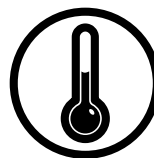
- Unbefugte Veränderungen des Netzkabels sind nicht gestattet.
- Das Netzkabel nicht verbiegen.
- Das Netzkabel nicht beschädigen. Keine Gegenstände auf dem Netzkabel ablegen.



- Das Netzkabel ist von Heizvorrichtungen oder anderen Wärmequellen fernzuhalten.



- Zum Anschluss an das Stromnetz keine beschädigten Komponenten oder beschädigten Stromleitungen verwenden.



- Das Gerät nicht außerhalb der angegebenen Temperaturbereiche betreiben.
- Das Gerät nicht in einer aggressiven und explosionsgefährlichen Umgebung betreiben.



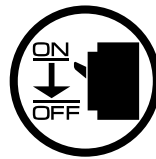
- Die Steuereinrichtungen nie mit nassen Händen anfassen!
- Vor Wartungsarbeiten am Gerät die Hände trocknen.



- Das Gerät nicht mit Wasser reinigen.
- Die elektrischen Teile vor Wassereintritt schützen.



- Das Gerät darf nicht von Kindern betrieben werden.
- Dieses Gerät darf von Kindern ab 8 Jahren und darüber und Personen mit eingeschränkten körperlichen, geistigen oder sensorischen Fähigkeiten oder ohne ausreichende Erfahrung und Kenntnis verwendet werden, wenn sie beaufsichtigt oder bezüglich des sicheren Gebrauchs des Gerätes unterwiesen wurden und die daraus resultierenden Gefahren verstanden haben.



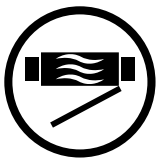
- Vor allen Wartungsarbeiten ist das Gerät vom Stromnetz zu trennen.



- Feuer- und explosionsgefährliche Stoffe sind vom Gerät fernzuhalten!



- Bei Geräuschen oder Rauchentwicklung das Gerät sofort von der Stromversorgung trennen und den Kundendienst kontaktieren.



- Das Gerät nicht während des Betriebs öffnen.



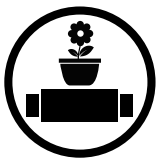
- Aus dem Gerät ausströmende Luft nicht auf Feuerquellen richten.



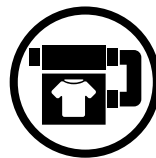
- Das Lüftungsrohr bei Betrieb des Geräts nie abdecken.



- Bei Dauerbetrieb des Geräts regelmäßig die Sicherheit der Montageverbindungen überprüfen.



- Nicht auf das Gerät setzen und keine Gegenstände darauf ablegen!



- Das Gerät nur bestimmungsgemäß verwenden!



**NACH ABLAUF DER LEBENSDAUER IST DAS GERÄT GETRENNT ZU ENTSORGEN.
DAS GERÄT DARF NICHT IM RESTMÜLL ENTSORGT WERDEN.**

VERWENDUNGSZWECK

Das Heizregister ist für den gemeinsamen Betrieb in einem Lüftungssystem mit einer Lüftungsanlage bestimmt, welche auch den Heizungsbetrieb steuert.

Das Heizregister hält die von der Steuereinheit eingestellte Lufttemperatur im Zuluftkanal konstant.



DAS GERÄT DARF NICHT VON KINDERN, KÖRPERLICH ODER GEISTIG BEEINTRÄCHTIGTEN SOWIE UNQUALIFIZIERTEN PERSONEN BEDIENT WERDEN. ZU MONTAGE UND ANSCHLUSS DES GERÄTS SIND NUR FACHKRÄFTE NACH ENTSPRECHENDER EINWEISUNG ZUGELASSEN. DAS GERÄT MUSS SO ANGEBRACHT WERDEN, DASS KINDER KEINEN ZUGANG ZUM GERÄT HABEN.

LIEFERUMFANG

Name	Anzahl
Heizregister	1st.
Anschlusskabel mit DB-15M Steckern	1st.
Betriebsanleitung	1st.
Verpackung	1st.

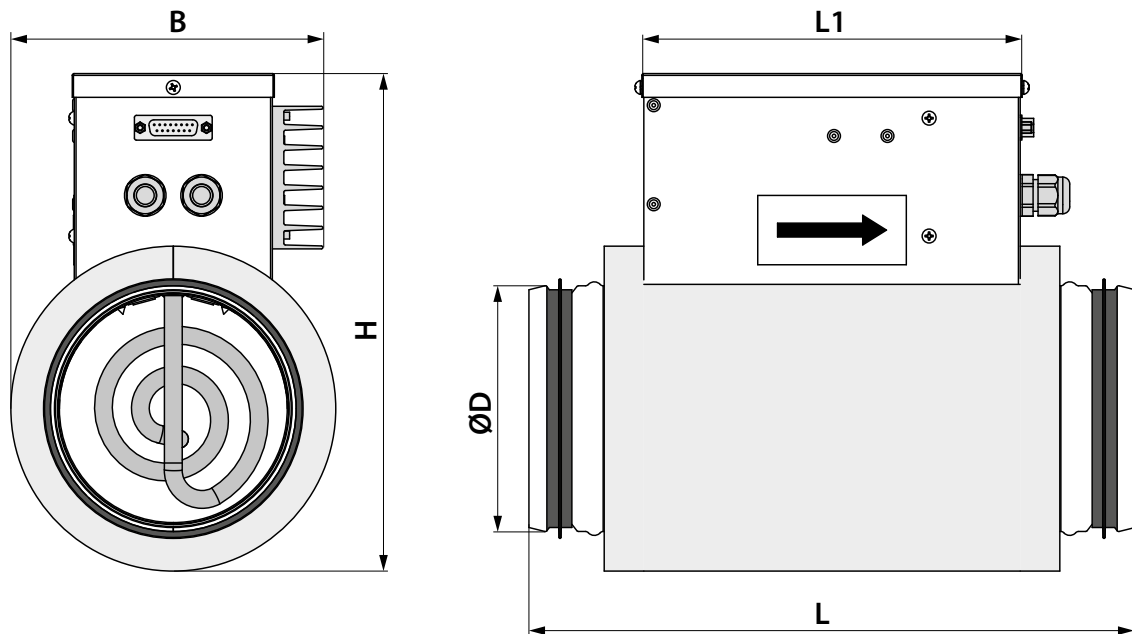
BEZEICHNUNGSSCHLÜSSEL

NKD	XXX	XX	1	A21	
					Kompatibilität mit der Steuerung
					A21: kompatibel mit Steuerung A21
					Phasenzahl
					1 - einphasig
					Leistungsaufnahme des Heizregisters, kW
					0,6
					0,8
					1,2
					1,7
					2,0
					3,0
					Rohranschlussdurchmesser, mm
					125
					150
					160
					200
					200
					250
					Typ des Geräts
					Kanal-Heizregister zur Nachheizung

TECHNISCHE DATEN

Das Heizregister ist in geschlossenen Räumen bei Temperaturen von -30 °C bis $+40\text{ °C}$ und bei einer relativen Luftfeuchtigkeit von höchstens 80 % einsetzbar. Die Heizregister sind für den Anschluss an ein Einphasen-Wechselstromnetz mit 230 V/50 (60) Hz vorgesehen. Die Mindestgeschwindigkeit des Luftstroms in dem Lüftungsrohr ist 1,5 m/s.

Das Heizregister gehört zu den elektrischen Geräten der Klasse I. S Schutzart gegen Eindringen von Fremdkörpern und Wassereintritt: IP40. Die Bauweise des Geräts wird ständig weiterentwickelt und optimiert, weshalb einige Modelle von der Beschreibung in dieser Betriebsanleitung abweichen können.



Modell	Technische Daten		Abmessungen, mm				
	Leistungsaufnahme des Heizelementes, kW	Stromaufnahme, A	Ø D	B	H	L	L1
NKD 125-0,6-1	0,6	2,6	124	155	251	306	190
NKD 125-0,8-1	0,8	3,5					
NKD 125-1,2-1	1,2	5,2					
NKD 150-0,8-1	0,8	3,5	149	170	282	306	190
NKD 150-1,2-1	1,2	5,2					
NKD 150-1,7-1	1,7	7,4					
NKD 150-2,0-1	2,0	8,7					
NKD 160-0,8-1	0,8	3,5	159	175	293	306	190
NKD 160-1,2-1	1,2	5,2					
NKD 160-1,7-1	1,7	7,4					
NKD 160-2,0-1	2,0	8,7					
NKD 200-1,2-1	1,2	5,2	199	195	337	306	190
NKD 200-1,7-1	1,7	7,4					
NKD 200-2,0-1	2,0	8,7					
NKD 250-1,2-1	1,2	5,2	247	287	388	307	190
NKD 250-2,0-1	2,0	8,7					
NKD 250-3,0-1	3,0	13,0					

BAUART UND FUNKTIONSWEISE

Das Steuerkasten ist am Gehäuse fest fixiert und mit einem abnehmbaren Deckel bedeckt.

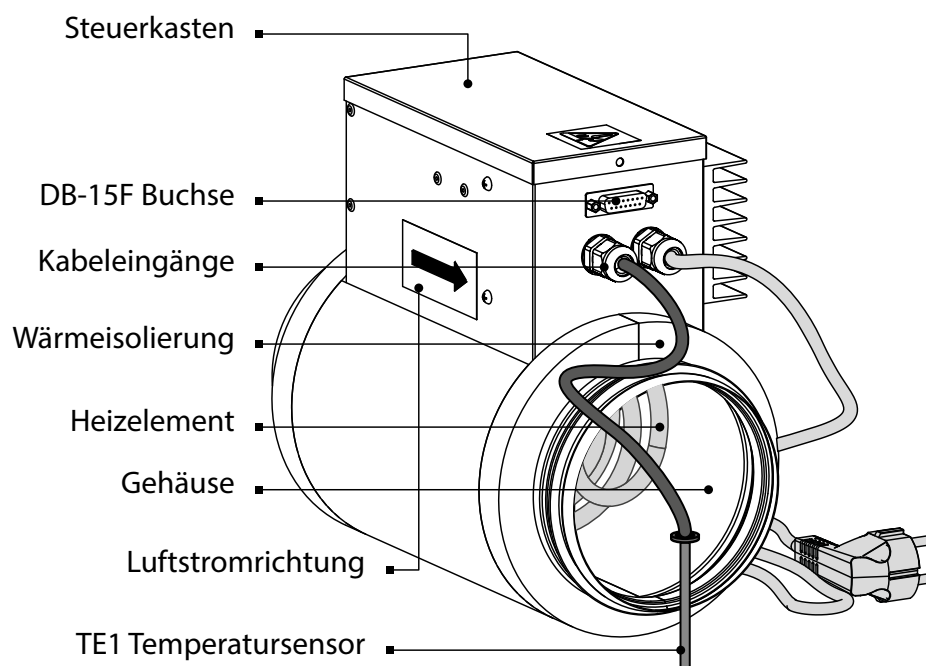
Im Steuerkasten sind die folgenden Komponenten enthalten:

- Befestigungsstücke zur Fixierung des Heizelementes;
- elektrische Komponenten zum Netzanschluss;
- Erdungsschraube;
- Thermosicherung mit Handrückstellung TK-90;
- Thermosicherung mit automatischer Rückstellung TK-50.

Die Frontseite des Steuerkastens beinhaltet eine Kabelverschraubung für das Anschlusskabel des Heizregisters, eine Kabelverschraubung für das Kabel des Zuluft-Temperatursensors und ein Anschlussstecker zum Anschluss an die Lüftungsanlage.

Das Heizelement befindet sich im Inneren des Gehäuses.

Das Gehäuse, der Anschlusskasten und der Heizregisterdeckel sind aus verzinktem Stahlblech gefertigt. Das Gehäuse verfügt über einen extra Wärmeschutz aus 20 mm Mineralwolle. Das Heizregister NKD wird an eine Lüftungsanlage mit Hilfe eines Kabels mit den DB-15 Steckern und dann an das Stromnetz angeschlossen. Das Heizelement erwärmt die Luft im Zuluftkanal. Stufenlose Regelung der Luftheizung erfolgt mit einem Signal von der Steuereinheit auf den Halbleiterregler. Um eine Überhitzung zu vermeiden schalten die Thermostaten das Heizregister ab.



MONTAGE UND BETRIEBSVORBEREITUNG



LESEN SIE DIE VORLIEGENDE BETRIEBSANLEITUNG VOR DER MONTAGE DES GERÄTS AUFMERKSAM DURCH!

ACHTUNG!

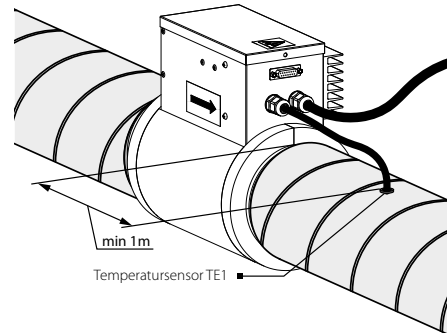
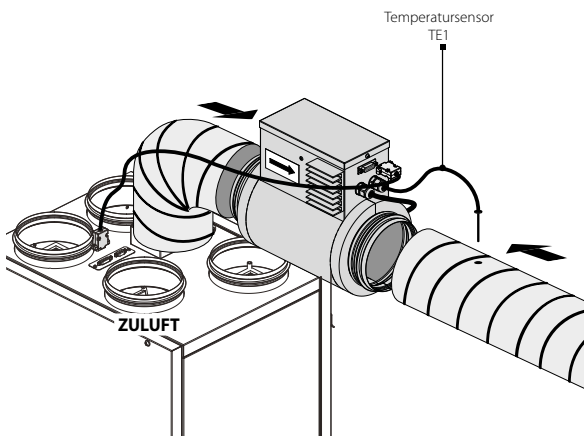
Die Blindstecker erst nach Anschluss des Heizregisters von den externen Anschlusssteckern entfernen.
 Den Anschlussstecker erst nach Demontage des Anschlusskabels mit einem Blindstecker verschließen.
 Falls Sie nur ein Heizregister anschließen, den Blindstecker des anderen Anschlusssteckers nicht entfernen.
 Falls die Blindstecker an den ungenutzten Steckern fehlen, kann die Lüftungsanlage bei Stromanschluss nicht eingeschaltet werden und das Display des Bedienfelds zeigt folgende Fehlermeldungen an: NKD DI1, DI3 TE1.
 Zur Fehlerbeseitigung die Lüftungsanlage abschalten und die Blindstecker einsetzen.

1. Die Lüftungsrohre an das Heizregister anschließen.

Das Heizregister NKD in das Zuluftrohr einsetzen. Das Heizregister ist für einen waagrechten oder senkrechten Einbau konstruiert.

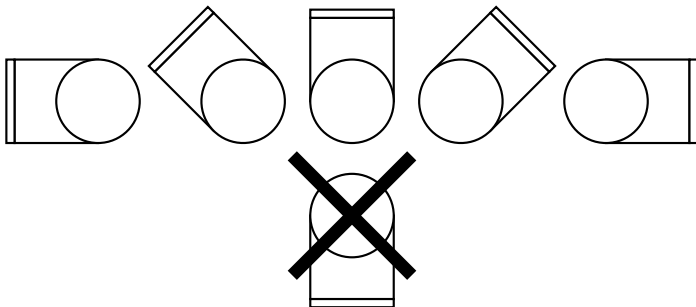
2. Kanaltemperatursensor TE1 einsetzen.

Den Temperatursensor in das Zuluftrohr einsetzen und mindestens 1 m entfernt vom Heizregister befestigen.



Position des Heizregisters

Bei einer waagrechten Montage muss der Deckel des Steuerkastens nach oben gerichtet werden.
 Schwenkbereich von der Normallage bis max. 90°.
 Der Deckel des Steuerkastens darf keinesfalls nach unten gerichtet werden!



NETZANSCHLUSS



**DAS GERÄT IST VOR ALLEN ARBEITEN VOM STROMNETZ ZU TRENNEN!
ELEKTRISCHE ANSCHLÜSSE DÜRFEN NUR VON EINER AUTORISIERTEN FACHKRAFT
DURCHFÜHRT WERDEN!
DIE ELEKTRISCHEN ECKDATEN DES GERÄTS SIND AUF DEM HERSTELLER-ETIKETT
ANGEFÜHRT.**



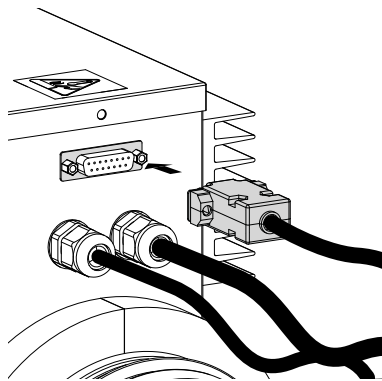
**JEDLICHE INTERNE MODIFIKATIONEN DER ANSCHLÜSSE SIND UNTERSAGT UND
FÜHREN ZUM GARANTIEVERLUST.**

Temperatursensor TE1

Der Temperatursensor TE1 wird an den Klemmen des Heizregisters vom Hersteller angeschlossen. Das Sensorkabel wird durch den Kabeleingang auf dem Heizregistergehäuse geführt.

Anschluss des Heizregisters an eine Lüftungsanlage

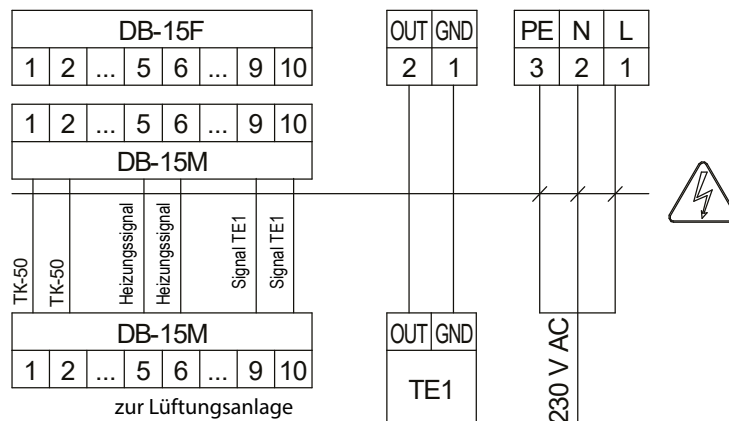
Die Verbindung muss vor dem Netzanschluss des Heizregisters und der Lüftungsanlage erfolgen!
Das Heizregister und die Lüftungsanlage über das Kabel mit den Anschlusssteckern DB-15M jeweils an der externen Anschlussbuchse DB-15F der Lüftungsanlage und des Heizregisters anschließen.



Netzanschluss des Heizregisters

Das Heizregister ist für den Anschluss über das verdrahtete Kabel mit Schutzkontakt-Stecker Euro Plug XP an ein Einphasen-Wechselstromnetz mit einer Spannung von 230 V/50 (60) Hz vorgesehen.

Anschlusschema mit Steuerung A21



Bezeichnung	Name	Typ
TK-50	Kontakte des Thermostats mit einer Auslösetemperatur von +50 °C mit automatischem Reset	NC
TK-90	Kontakte des Thermostats mit einer Auslösetemperatur von +90 °C mit manuellem Reset	N0
Heizungssignal	Steuersignal für TRIAC-Eingangssignal	VAC
TE1	Zulufttemperatursensor	VDC

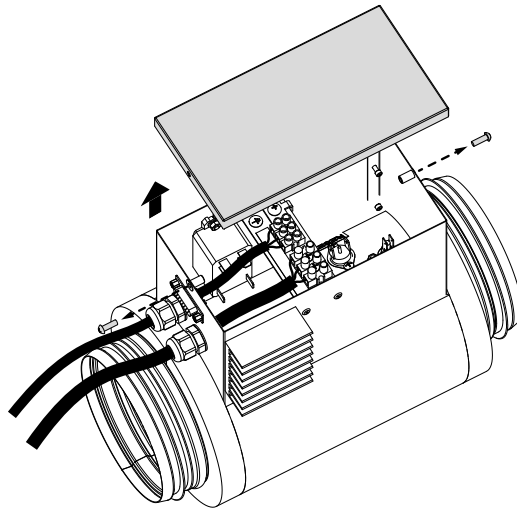
WARTUNGSHINWEISE



DAS GERÄT IST VOR ALLEN ARBEITEN VOM STROMNETZ ZU TRENNEN.

Die Wartungsarbeiten umfassen:

- Kontrolle der Schraubverbindungen, Nietverbindungen und Schweißverbindungen.
- Kontrolle des Drehmomentes der Erdungsschraubverbindung und der elektrischen Anschlüsse.
- Kontrolle der Klemmverbindungen.
- Reinigung des Heizelementes von Schmutz und Staub.



LAGERUNGS- UND TRANSPORTVORSCHRIFTEN

- Das Gerät in der Originalverpackung in einem belüfteten Raum bei einer Temperatur von +5 °C bis + 40 °C und einer relativen Luftfeuchtigkeit bis maximal 70 % lagern.
- Dämpfe und Fremdstoffe in der Luft, die Korrosion verursachen und Anschluss-Abdichtungen beschädigen können, sind nicht zulässig.
- Bei Umschlagsarbeiten Hebezeug zur Vorbeugung möglicher Schäden verwenden.
- Die Transporterfordernisse für diese Ladungsart sind zu erfüllen.
- Die Beförderung mit Fahrzeugen jeglicher Art muss unter stetigem Schutz vor schädlichen mechanischen und witterungsbedingten Einflüssen erfolgen. Das Gerät nur in der Betriebslage transportieren.
- Be- und Entladearbeiten sorgfältig durchführen, vor Stößen schützen.
- Vor der ersten Verwendung nach dem Transport bei niedrigen Temperaturen muss das Gerät mindestens 3-4 Stunden bei Raumtemperatur aufbewahrt werden.

HERSTELLERGARANTIE

Das Produkt entspricht den Europäischen Normen und Standards, den Richtlinien über Niederspannung und elektromagnetische Verträglichkeit. Hiermit erklären wir, dass das Produkt mit den maßgeblichen Anforderungen aus Richtlinie 2014/30/EU über elektromagnetische Verträglichkeit, Niederspannungsrichtlinie 2014/35/EU und Richtlinie 93/68/EWG über CE-Kennzeichnung übereinstimmt.

Dieses Zertifikat ist nach Prüfung des Produktes auf das Obengenannte ausgestellt.

Der Hersteller setzt eine Garantiedauer von 24 Monaten ab Verkaufsdatum über den Einzelhandel fest, unter der Bedingung der Erfüllung der Vorschriften für Transport, Lagerung, Montage und Betrieb durch den Verbraucher.

Bei Funktionsstörungen des Geräts durch werkseitig verursachte Fehler, die innerhalb der Garantiefrist auftreten, hat der Verbraucher Anspruch auf kostenlose Behebung der Mängel am Gerät mittels Garantiereparatur durch den Hersteller.

Die Garantiereparatur umfasst insbesondere Arbeiten zur Behebung von Mängeln beim Betrieb des Geräts, um eine bestimmungsgemäße Nutzung des Geräts innerhalb der Garantiefrist sicherzustellen.

Die Mängelbehebung erfolgt durch Ersatz oder Reparatur der defekten Teile oder Einheiten des Geräts.

Die Garantie-Serviceleistung umfasst nicht:

- regelmäßige technische Wartung
- Montage/Demontage des Geräts
- Einrichten des Geräts

Für die Garantiereparatur muss der Verbraucher das Gerät, die Betriebsanleitung mit dem Vermerk des Kaufdatums sowie einen Zahlungsbeleg als Bestätigung des Kaufs vorlegen.

Das vorgelegte Modell des Geräts muss mit dem Modell übereinstimmen, welches in der Betriebsanleitung angegeben ist.

Wenden Sie sich für Garantieleistungen an den Verkäufer des Geräts.

Die Garantie gilt nicht in folgenden Fällen:

- Der Verbraucher legt den Ventilator nicht vollständig vor, wie in der Betriebsanleitung angegeben, einschließlich der vom Verbraucher demontierten Bestandteile des Geräts.
- Nichtübereinstimmung des Modells oder der Marke des Geräts mit den Angaben auf der Verpackung und in der Betriebsanleitung.
- Nicht fristgerechte technische Wartung des Geräts durch den Verbraucher.
- Bei vom Verbraucher zugefügten äußerlichen Beschädigungen des Gehäuses und der inneren Einheiten (außer äußeren Änderungen am Gerät, welche für die Montage notwendig sind).
- Änderungen an der Konstruktion des Gerätes oder technische Änderungen am Gerät.
- Austausch und Verwendung von Einheiten oder Teilen, die nicht durch den Hersteller vorgesehen sind.
- Unzweckmäßige Benutzung des Geräts.
- Verletzung der Montagevorschriften des Geräts durch den Verbraucher.
- Verletzung der Vorschriften für die Steuerung des Geräts durch den Verbraucher.
- Anschluss des Geräts an ein Stromnetz mit einer anderen Spannung, als in der Betriebsanleitung angegeben ist.
- Ausfall des Geräts infolge von Spannungssprüngen im Stromnetz.
- Durchführung einer selbständigen Reparatur des Geräts durch nichtautorisierte Personen.
- Reparaturen des Geräts durch Personen, die nicht vom Hersteller autorisiert sind.
- Ablauf der Garantiefrist des Geräts.
- Verletzung geltender Vorschriften für die Beförderung des Geräts durch den Verbraucher.
- Verletzung der Vorschriften über die Lagerung des Geräts durch den Verbraucher.
- Rechtswidrige Handlungen von Drittpersonen in Bezug auf das Gerät.
- Ausfall des Geräts infolge höherer Gewalt (Feuer, Überschwemmung, Erdbeben, Kriege, militärische Handlungen jeder Art, Blockaden).
- Fehlen der Plomben, wenn solche durch die Betriebsanleitung vorgesehen sind.
- Nichtvorlage der Betriebsanleitung mit ausgewiesenem Kaufdatum.
- Fehlen des Kaufbelegs mit ausgewiesenem Kaufdatum, welcher den Kauf bestätigt.



**ERFÜLLEN SIE DIE VORLIEGENDEN BETRIEBSANFORDERUNGEN, UM EINE
ORDNUNGSGEMÄßE FUNKTION UND EINE LANGE LEBENSDAUER DES GERÄTS
SICHERZUSTELLEN.**



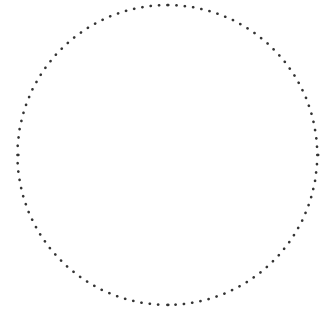
**DIE GEWÄHRLEISTUNGSANSPRÜCHE KÖNNEN NUR DANN GELTEND GEMACHT
WERDEN, WENN DAS GERÄT, EIN KAUFBELEG UND DIE BETRIEBSANLEITUNG, IN DER
DAS KAUFDATUM NOTIERT IST, VORLIEGEN.**

ABNAHMEPROTOKOLL

Typ des Geräts	Kanal-Heizregister zur Nachheizung der Zuluft
Modell	NKD _____
Seriennummer	
Herstellungsdatum	
Prüfzeichen	

VERKÄUFERINFORMATIONEN

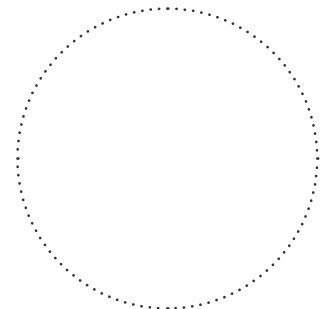
Bezeichnung der Verkaufsstelle	
Anschrift	
Telefon	
E-Mail	
Kaufdatum	
Gerät mit sämtlichem Zubehör mit einer Betriebsanleitung erhalten. Die Garantiebedingungen sind verständlich und akzeptiert.	
Unterschrift des Käufers	



Stempel des Händlers

MONTAGEPROTOKOLL

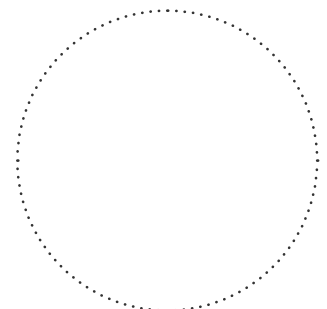
Das Gerät NKD _____ ist montiert und an das Stromnetz gemäß den Anforderungen dieser Betriebsanleitung angeschlossen.	
Firmenname	
Anschrift	
Telefon	
Name, Vorname des Monteurs	
Montagedatum	Unterschrift
Die Montage des Geräts entspricht allen geltenden lokalen und nationalen Baunormen, elektrischen und technischen Normen und Standards. Das Gerät funktioniert einwandfrei, wie vom Hersteller vorgesehen.	
Unterschrift	



Stempel der Montagefirma

GARANTIEKARTE

Typ des Geräts	Kanal-Heizregister zur Nachheizung der Zuluft
Modell	NKD _____
Seriennummer	
Herstellungsdatum	
Kaufdatum	
Garantiefrist	
Händler	



Stempel des Händlers

