

NKP A21 V.2-Serie



Elektro-Rohrheizregister zum Frostschutz des Wärmetauschers

Verwendungszweck

Elektro-Rohrheizregister zum Frostschutz des Wärmetauschers durch Vorwärmen der Zuluft und Beibehal-

tung der Lufttemperatur im Kanal auf dem Punkt zum Frostschutz des Wärmetauschers.

Kompatibel mit den Lüftungsrohren mit einem Durchmesser von 125, 150, 160, 200, 250 und 315 mm.

Aufbau

Das Gehäuse und der Steuerkasten sind aus verzinktem Stahlblech und die Heizstäbe sind aus Edelstahl hergestellt.

Das Gehäuse verfügt über einen extra Wärmeschutz aus 20 mm Mineralwolle.

Die Stutzen sind gummigedichtet für einen dichten Anschluss an Lüftungsrohre.

NKP sind mit einem Stromkabel und einem Signalkabel zum Anschluss des Heizregisters an eine Steuereinheit einer Lüftungsanlage ausgestattet.

Die Lufttemperaturregelung erfolgt mit einem TRI-AC-Leistungsregler, der die Volllast ein- und ausschaltet.

Die Lastschaltung erfolgt durch einen Halbleiter (triac).

Die Heizregister sind mit zwei Überhitzungsschutz-

Thermostaten ausgestattet: Der Hauptschutz mit automatischer Rückstellung und der Auslösungstemperatur +60 °C. Der Alarmschutz mit manueller Rückstellung und der Auslösungstemperatur +90 °C.

Montage

Die Montage des Heizregisters erfolgt durch den Anschluss an runde Lüftungsrohre und die Befestigung mit Hilfe der Schlauchschellen (im Lieferumfang enthalten). Die Montage ist in Übereinstimmung mit der Luftförderichtung (durch einen Pfeile am Heizregister markiert) auszuführen.

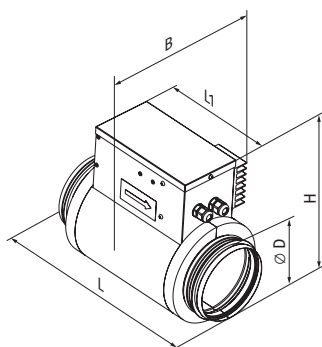
Das Heizregister wird vor Lüftungsanlage über das mitgelieferte Kabel gesteuert und ist werkseitig bereits an das Heizregister angeschlossen.

Bei der senkrechten Montage muss der Steuerkastendeckel nach oben gerichtet sein. Der maximale Abweichungswinkel ist 90°.

Der Steuerkastendeckel darf nicht nach unten gerichtet werden.

Außenabmessungen

Modell	Abmessungen, mm				
	Ø D	B	H	L	L1
NKP 125-0,6-1	125	164	249	306	192
NKP 125-0,8-1					
NKP 125-1,2-1					
NKP 150-0,8-1	150	189	280	306	192
NKP 150-1,2-1					
NKP 150-1,7-1					
NKP 150-2,0-1					
NKP 160-0,8-1	160	197	291	306	192
NKP 160-1,2-1					
NKP 160-1,7-1					
NKP 160-2,0-1					
NKP 200-1,2-1	200	239	336	306	192
NKP 200-1,7-1					
NKP 200-2,0-1					
NKP 250-1,2-1	250	287	388	307	192
NKP 250-2,0-1					
NKP 250-3,0-1					
NKP 315-2,0-1	315	353	454	306	192
NKP 315-3,0-1					



Bezeichnungsschlüssel

Serie	Rohranschlussdurchmesser, mm	Leistungsaufnahme des Heizregisters, kW	Phasenzahl	Optionen
NKP	125; 150; 160; 200; 250; 315	0,6; 0,8; 1,2; 1,7; 2,0; 3,0	1: einphasig	A21 V.2: kompatibel mit Steuerung A21, ohne DB-9M-Anschluss

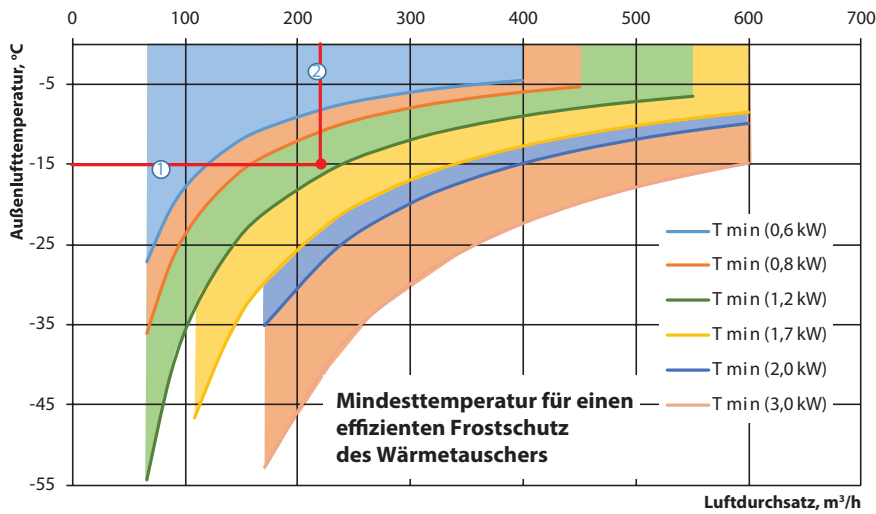
Technische Daten

Modell	Min. Luftdurchsatz, m³/h	Leistungsaufnahme, kW	Stromaufnahme, A
NKP 125-0,6-1	60	0,6	2,6
NKP 125-0,8-1	80	0,8	3,5
NKP 125-1,2-1	90	1,2	5,2
NKP 150-0,8-1	80	0,8	3,5
NKP 150-1,2-1	90	1,2	5,2
NKP 150-1,7-1	160	1,7	7,4
NKP 150-2,0-1	170	2,0	8,7
NKP 160-0,8-1	80	0,8	3,5
NKP 160-1,2-1	150	1,2	5,2
NKP 160-1,7-1	160	1,7	7,4
NKP 160-2,0-1	170	2,0	8,7
NKP 200-1,2-1	150	1,2	5,2
NKP 200-1,7-1	160	1,7	7,4
NKP 200-2,0-1	170	2,0	8,7
NKP 250-1,2-1	180	1,2	5,2
NKP 250-2,0-1	200	2,0	8,7
NKP 250-3,0-1	375	3,0	13,0
NKP 315-2,0-1	220	2,0	8,7
NKP 315-3,0-1	320	3,0	13,0

Kompatibilitätstabelle

Modell des Heizregisters (Rohranschlussdurchmesser)	Optionen
NKP 125 A21 V.2	VUT/VUE VB EC A21
NKP 150 A21 V.2	VUT/VUE VB EC A21
NKP 160 A21 V.2	VUT/VUE VB EC A21
NKP 200 A21 V.2	VUT/VUE VB EC A21
NKP 250 A21 V.2	VUT/VUE VB EC A21
NKP 315 A21 V.2	AirVents mit einem 315 mm Stutzen und einer A21 Steuerung

Auswahldiagramm der Heizleistung des Heizregisters



Berechnungsbeispiel für Elektro-Heizregister NKP:

Suche nach einem NKP-Modell, das mit der Lüftungsanlage VUT 350 VB EC A21 kompatibel ist. Die Berechnungstemperatur der Außenluft in Winter ist -15 °C. Die Nennförderleistung beträgt 220 m³/h. Verlängern Sie die Linie der Außenlufttemperatur (1) bis zu dem Punkt, wo sie die Luftdurchsatzlinie (2) kreuzt. Das Heizregister mit der Heizleistung 1200 W kann einen effizienten Frostschutz des Wärmetauschers gewährleisten.

NKP 160-1.2-1 mit dem Durchmesser, der mit VUT 350 VB EC A21 kompatibel ist, trifft die Auswahlbedingungen.

