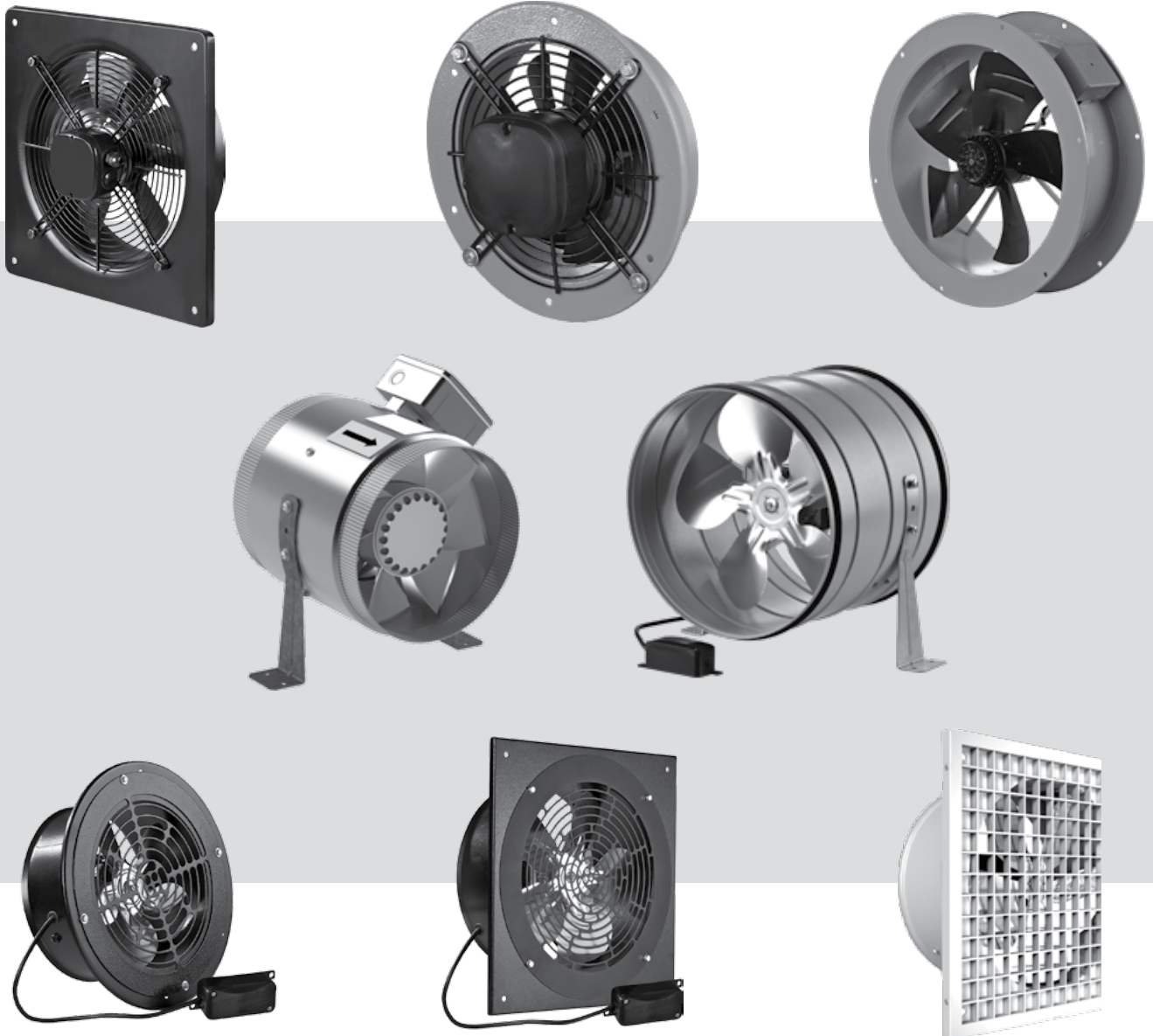


Betriebsanleitung

OV / OVK / VKF / OVP / OV1 / OVK1 / OV1 R / VKOM(z) / VKOM1(z)



Elektrische Axialventilatoren

INHALT

Sicherheitsvorschriften	2
Verwendungszweck	4
Lieferumfang	4
Bezeichnungsschlüssel	5
Technische Daten	5
Bauart und Funktionsweise	10
Montage und Betriebsvorbereitung	11
Netzanschluss	16
Wartungshinweise	19
Störungsbehebung	21
Lagerungs- und Transportvorschriften	21
Herstellergarantie	22
Abnahmeprotokoll	23
Verkäuferinformationen	23
Montageprotokoll	23
Garantiekarte	23

Die vorliegende Betriebsanleitung gilt als wichtigstes Dokument für den Betrieb und richtet sich an Fach- und Wartungskräfte sowie Betriebspersonal. Die Betriebsanleitung enthält Informationen zu Verwendungszweck, technischen Daten, Funktionsweise sowie Montage des Geräts OV / OVK / VKF / OVP / OV1 / OVK1 / OV1 R / VKOM(z) / VKOM1(z) und allen seinen Modifikationen.

Fach- und Wartungskräfte sollten eine Ausbildung im Bereich Lüftung absolviert haben und müssen die Arbeiten in Übereinstimmung mit den geltenden lokalen Arbeitssicherheitsbestimmungen, Baunormen und Standards durchführen.

SAFETY REQUIREMENTS

Bei Montage und Betrieb des Geräts sind die Anforderungen der vorliegenden Betriebsanleitung sowie die länderspezifisch geltenden elektrischen Vorschriften, Gebäude- und Brandschutzstandards genau einzuhalten.

Das Gerät ist vor allen Anschluss-, Einstellungs-, Wartungs- und Reparaturarbeiten vom Stromnetz zu trennen.

Montagearbeiten sind ausschließlich von Fachpersonal vorzunehmen, welches über eine gültige Zulassung für elektrische Arbeiten an Elektroanlagen bis 1000 V verfügt. Lesen Sie die Betriebsanleitung vor allen Arbeiten am Gerät.

Vor der Montage des Geräts ist dieses auf sichtbare Defekte am Laufrad, Gehäuse oder Gitter zu überprüfen. Des Weiteren ist sicherzustellen, dass sich keinerlei Fremdkörper im Gehäuse befinden, welche die Laufradschaufeln beschädigen könnten.

Bei der Montage darauf achten, dass das Gehäuse nicht deformiert wird! Eine Gehäusedeformation kann zu Blockierung des Motors und lauten Geräuschen führen.

Unsachgemäße Verwendung, unberechtigte Änderungs- und Nacharbeiten sowie Modifizierungen am Gerät sind untersagt.

Das Gerät darf keiner Witterung (Regen, Sonne usw.) ausgesetzt werden.

Die Förderluft darf keinen Staub, keine Dämpfe, Festfremdstoffe, klebrigen Stoffe oder Faserstoffe enthalten.

Das Gerät ist nicht für den Einsatz in einer entzündungs- und explosionsgefährdeten Umgebung, die z.B. Spiritusdämpfe, Benzin oder Insektizide enthält, ausgelegt.

Die Zu- und Abluftöffnung nicht verschließen oder verdecken, um einen optimalen Luftstrom zu gewährleisten.

Setzen Sie sich bitte nicht auf das Gerät und lassen Sie keine Gegenstände darauf liegen. Die in dieser Betriebsanleitung angegebenen Informationen gelten zum Zeitpunkt der Abfassung des Dokuments als richtig. Um aktuelle technische Entwicklungen umzusetzen, behält sich das Unternehmen das Recht vor, jederzeit Änderungen in der Bauweise, den technischen Eigenschaften und dem Lieferumfang des Gerätes vorzunehmen.

Das Gerät nie mit feuchten Händen anfassen.

Das Gerät nie barfuß anfassen.

Der Netzanschluss muss über eine Vorrichtung zur Trennung vom Stromnetz erfolgen, die an allen Polen eine Kontakttrennung aufweist, die unter Bedingungen der Überspannungskategorie III eine vollständige Trennung ermöglicht und gemäß den Verdrahtungsregeln in die feste Verkabelung integriert ist.

Warnung! Um eine Gefahr durch versehentliches Zurücksetzen des Thermostats zu vermeiden, darf das Gerät nicht über ein externes Schaltgerät wie einen Timer mit Strom versorgt oder an ein Stromnetz angeschlossen werden, das normalerweise von Versorgungsunternehmen ein- und ausgeschaltet wird.

Dieses Gerät ist nicht für die Verwendung durch Personen (einschließlich Kinder) mit eingeschränkten körperlichen, sensorischen oder geistigen Fähigkeiten oder fehlenden Erfahrungen oder Kenntnissen vorgesehen, es sei denn, sie werden von einer für ihre Sicherheit verantwortlichen Person beaufsichtigt.

Kinder sollten beaufsichtigt werden, damit sie nicht mit dem Gerät spielen.

Treffen Sie Vorkehrungen, um einen Gasrückstau durch offene Rauchabzüge oder andere Brandschutzeinrichtungen in den Raum zu vermeiden.

Stellen Sie sicher, dass das Gerät vom Stromnetz getrennt ist, bevor Sie den Schutz entfernen.



**THE PRODUCT MUST BE DISPOSED SEPARATELY AT THE END OF ITS SERVICE LIFE.
DO NOT DISPOSE THE UNIT AS UNSORTED DOMESTIC WASTE.**

VERWENDUNGSZWECK



**DAS GERÄT DARF NICHT VON KINDERN, KÖRPERLICH ODER GEISTIG
 BEEINTRÄCHTIGTEN SOWIE UNQUALIFIZIERTEN PERSONEN BEDIENT WERDEN.
 ZU MONTAGE UND ANSCHLUSS DES GERÄTS SIND NUR FACHKRÄFTE NACH
 ENTSPRECHENDER EINWEISUNG ZUGELASSEN.
 DAS GERÄT MUSS SO ANGEBRACHT WERDEN, DASS KINDER KEINEN ZUGANG ZUM
 GERÄT HABEN.**

Die Axialventilatoren sind für die Be- oder Entlüftung konstruiert.

Der Ventilator ist ein Bestandteil des Lüftungssystems und ist nicht für Einzelbetrieb ausgelegt.

Das Gerät ist für Dauerbetrieb bei permanenter Stromversorgung ausgelegt.

Das Fördermedium darf keine explosiven und brennbaren Stoffe, chemischen Dämpfe, klebrigen Stoffe, Faserstoffe, Staub-, Ruß-, Ölpartikel und anderen schädlichen Substanzen wie Gifte, Krankheitserreger, usw. enthalten.

Die relative Luftfeuchtigkeit des Fördermediums darf bei einer Temperatur von +20 °C 80 % nicht übersteigen.

LIEFERUMFANG

OV / OVK / VKF / OV1 / OVK1 / OV1 R

NAME	ANZAHL
Ventilator	1 St.
Betriebsanleitung	1 St.
Verpackung	1 St.

OVP / VKOM(z) / VKOM1(z)

NAME	ANZAHL
Ventilator	1 St.
Halter	2 St.
Betriebsanleitung	1 St.
Verpackung	1 St.

BEZEICHNUNGSSCHLÜSSEL

Bezeichnungsbeispiel: **OVK 4E 200**

Modell
 OV: Axialventilator mit einer quadratischen Montageplatte
 OVK: Axialventilator mit einer runden Montageplatte
 VKF: Axial-Rohrventilator mit einem Flansch
 OVP: Axial-Rohrventilator

Polenzahl

Phasenzahl

E: Einphasen-
 D: Dreiphasen-

Standardgröße

Bezeichnungsbeispiel: **VKOMz 200**

Modell
 OV1: Axialventilator mit einer quadratischen Montageplatte
 OVK1: Axialventilator mit einer runden Montageplatte
 OV1 R: Axialventilator mit einem Schutzgitter
 VKOM: Axial-Rohrventilator mit einem Metallgehäuse
 VKOM1: Axial-Rohrventilator mit einem Metallgehäuse, Wellkante

Materialart

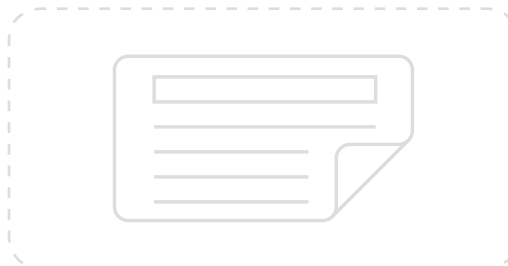
_: pulverbeschichteter Stahl
 z: verzinkter Stahl

Standardgröße

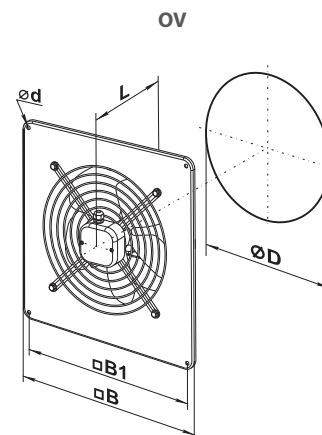
TECHNISCHE DATEN

Das Gerät gehört zu den elektrischen Anlagen der Klasse I.

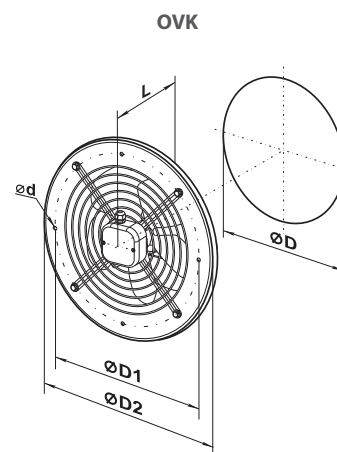
Aggressivität des Fördermediums dem gewöhnlichen Kohlenstoffstahl gegenüber soll die Aggressivität der Normluft mit der Temperatur von -25 °C bis +40/60 °C nicht überschreiten. Das Fördermedium darf keine Staubpartikel und andere Feststoffe sowie klebrige Stoffe und Faserstoffe enthalten.



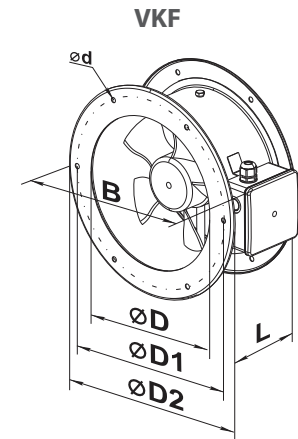
Modell	Außen-und Anschlussabmessungen, mm					Gewicht, kg
	Ø D	Ø d	B	B1	L	
OV 2E 200	210	7	312	260	125	3,0
OV 2E 250 / OV 2D 250	260	7	370	320	135	4,0
OV 4E 250 / OV 4D 250	260	7	370	320	135	3,5
OV 4E 300 / OV 4D 300	317	9	430	380	145	6,1 / 5,4
OV 4E 300 / OV 4D 300	317	9	430	380	145	5,0 / 5,4
OV 4E 350 / OV 4D 350	374	9	485	435	165	7,8
OV 4E 400 / OV 4D 400	416	9	540	490	220	8,8
OV 4E 450 / OV 4D 450 OV 6E 450 / OV 6D 450	465	11	576	535	230	10,5
OV 4E 500 / OV 4D 500 OV 6E 500 / OV 6D 500	520	11	655	615	250	14,0
OV 4E 550 / OV 4D 550 OV 6E 550 / OV 6D 550	570	11	725	675	260	16,5
OV 4E 630 / OV 4D 630 OV 6E 630 / OV 6D 630	650	11	800	710	275	20,0
OV 6D 710 / OV 8D 710	725	13	900	810	350	33,0
OV 6D 800 / OV 8D 800	800	13	970	910	350	44,0



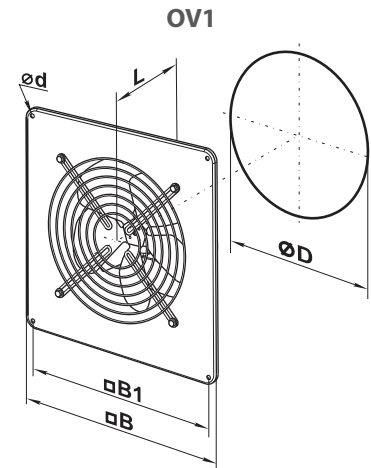
Modell	Außen-und Anschlussabmessungen, mm					Gewicht, kg
	Ø D	Ø D1	Ø D2	Ø d	L	
OVK 2E 200	210	250	280	7	125	2,8
OVK 2E 250 / OVK 2D 250	260	318	340	7	135	3,8
OVK 4E 250 / OVK 4D 250	260	318	340	7	135	3,4
OVK 2E 300 / OVK 2D 300	317	380	397	9	145	5,9 / 5,1
OVK 4E 300 / OVK 4D 300	317	380	397	9	145	5,0 / 5,1
OVK 4E 350 / OVK 4D 350	374	442	460	9	165	7,5
OVK 4E 400 / OVK 4D 400	417	504	528	9	220	8,5
OVK 4E 450 / OVK 4D 450 OVK 6E 450 / OVK 6D 450	465	578	607	11	230	10,0
OVK 4E 500 / OVK 4D 500 OVK 6E 500 / OVK 6D 500	520	590	655	11	250	14,0
OVK 4E 550 / OVK 4D 550 OVK 6E 550 / OVK 6D 550	570	645	710	11	260	16,5
OVK 4E 630 / OVK 4D 630 OVK 6E 630 / OVK 6D 630	650	760	800	11	275	20,0
OVK 6D 710 / OVK 8D 710	725	820	890	13	350	31,0
OVK 6D 800 / OVK 8D 800	800	900	970	13	350	42,0



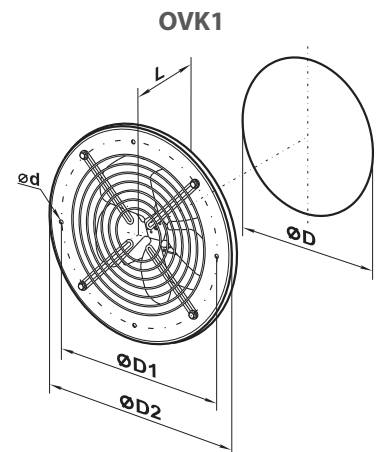
Modell	Außen-und Anschlussabmessungen, mm						Gewicht, kg
	Ø D	Ø D1	Ø D2	Ø d	B	L	
VKF 2E 200	205	235	255	7	290	120	3,0
VKF 2E 250 / VKF 2D 250	260	286	306	7	340	150	3,9
VKF 4E 250 / VKF 4D 250	260	286	306	7	340	150	4,0
VKF 2E 300 / VKF 2D 300	310	356	382	7	410	160	6,2 / 5,7
VKF 4E 300 / VKF 4D 300	310	356	382	7	410	160	6,2
VKF 4E 350 / VKF 4D 350	362	395	421	9,5	450	160	7,7
VKF 4E 400 / VKF 4D 400	412	438	465	9,5	500	170	8,1
VKF 4E 450 / VKF 4D 450 VKF 6E 450 / VKF 6D 450	462	487	515	9,5	550	200	9,1
VKF 4E 500 / VKF 4D 500 VKF 6E 500 / VKF 6D 500	515	541	570	9,5	600	220	11,0
VKF 4E 550 / VKF 4D 550 VKF 6E 550 / VKF 6D 550	565	605	636	11,5	660	230	13,9
VKF 4E 630 / VKF 4D 630 VKF 6E 630 / VKF 6D 630	645	674	715	11,5	740	250	16,4
VKF 6D 710 / VKF 8D 710	725	767	805	11,5	835	250	30,0
VKF 6D 800 / VKF 8D 800	800	845	880	11,5	910	280	40,0



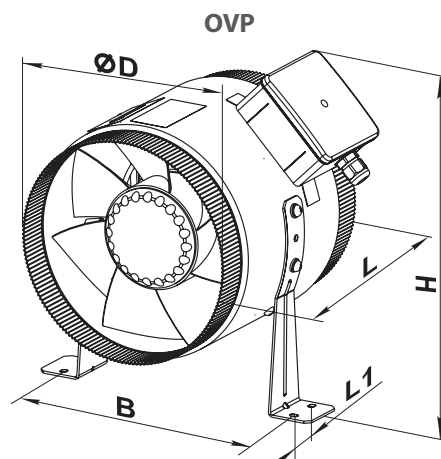
Modell	Außen-und Anschlussabmessungen, mm					Gewicht, kg
	Ø D	Ø d	B	B1	L	
OV1 150	162	7	250	210	120	2,5
OV1 200	208	7	312	260	120	3,0
OV1 250	262	7	370	320	140	3,5
OV1 315	312	9	430	380	170	6,1



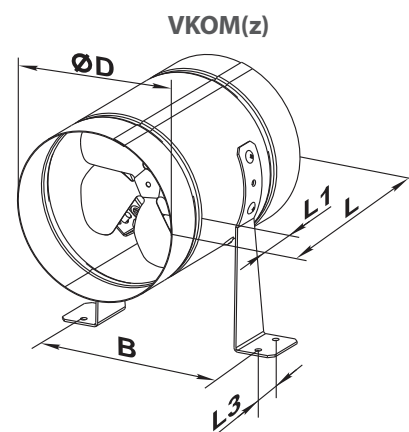
Modell	Außen-und Anschlussabmessungen, mm					Gewicht, kg
	Ø D	Ø D1	Ø D2	Ø d	L	
OVK1 150	162	190	220	7	120	2,5
OVK1 200	208	270	300	7	120	2,5
OVK1 250	262	330	360	7	140	3,0
OVK1 315	312	390	420	9	170	5,1



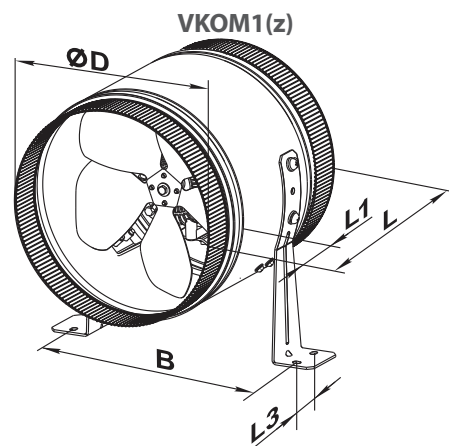
Modell	Außen-und Anschlussabmessungen, mm					Gewicht, kg
	Ø D	B	L	H	L1	
OVP 2E 200	199	227	220	300	30	3,5
OVP 2E 250	249	282	250	320	30	4,5
OVP 4E 250	249	282	250	320	30	4,5
OVP 2E 300	299	326	250	390	40	6,3
OVP 4E 300	299	326	250	390	40	6,3
OVP 4E 350	349	378	300	410	40	8,4



Modell	Außen-und Anschlussabmessungen, mm					Gewicht, kg
	Ø D	B	L	L1	L3	
VKOM(z) 150	162	183	220	40	30	1,8
VKOM(z) 200	208	228	220	40	30	2,4
VKOM(z) 250	262	283	270	55	30	3,7
VKOM(z) 315	315	337	278	55	40	4,9



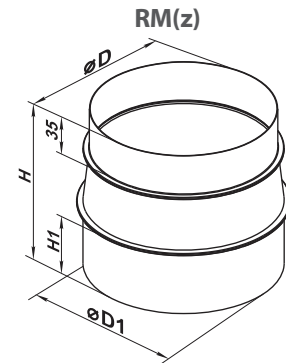
Modell	Außen-und Anschlussabmessungen, mm					Gewicht, kg
	Ø D	B	L	L1	L3	
VKOM1(z) 150	149	183	220	35	30	1,8
VKOM1(z) 200	299	228	220	35	30	2,4
VKOM1(z) 250	249	283	270	35	30	3,7



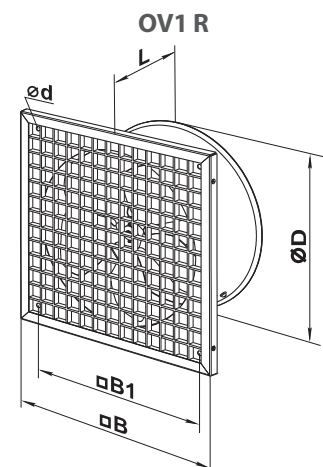
Die Ventilatoren **VKOM(z)** werden an die Lüftungsrohre mit einem Durchmesser von 150, 200 und 250 mm über die Reduzierstücke **RM(z)** (Modifikation aus pulverbeschichtetem Stahl oder Modifikation aus verzinktem Stahlblech) angeschlossen.

Die Reduzierstücke sind nicht im Lieferumfang enthalten und müssen separat gekauft werden.

Modell	Außen-und Anschlussabmessungen, mm				Gewicht, kg
	Ø D	Ø D1	H	H1	
RM(z) 148/158	148	158	140	55	0,3
RM(z) 198/204	198	204	140	55	0,4
RM(z) 248/258	248	258	150	65	0,42

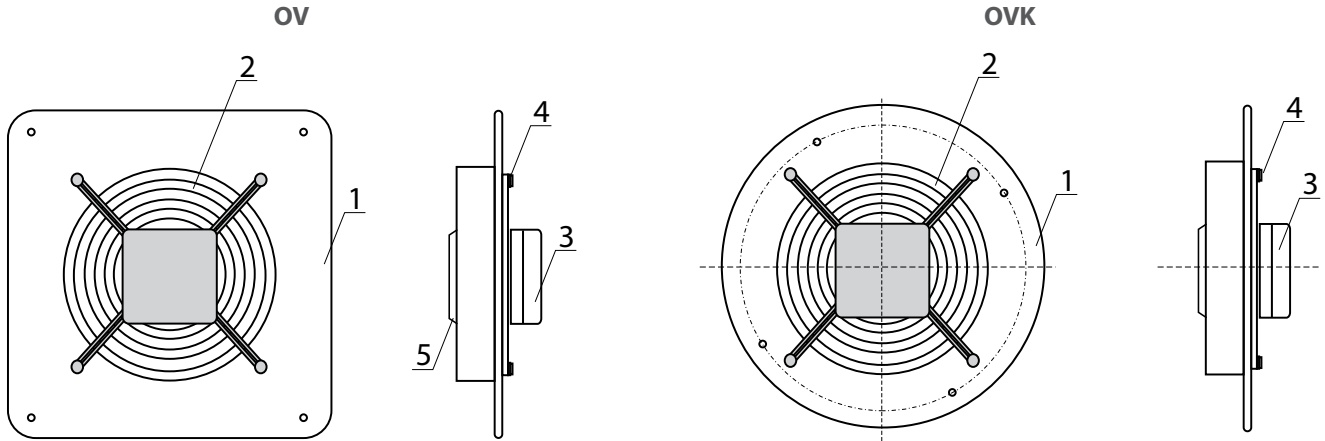


Modell	Außen-und Anschlussabmessungen, mm					Gewicht, kg
	Ø D	Ø d	B	B1	L	
OV1 150 R	162	7	325	275	127	2,5
OV1 200 R	208	7	325	275	127	3,0
OV1 250 R	262	7	325	275	152	3,5

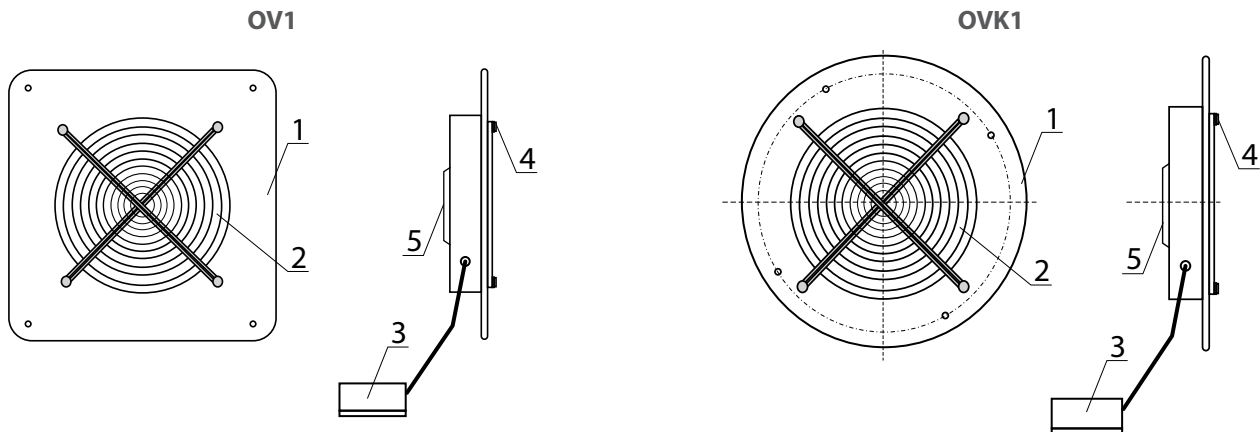


BAUART UND FUNKTIONSWEISE

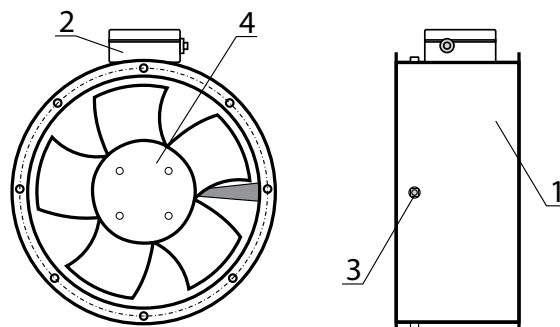
Die Ventilatoren **OV** und **OVK** bestehen aus einem Gehäuse (1) mit einem quadratischen oder runden Flansch. Ein Lüftungsgitter (2), zusammengesetzt mit einem elektrischen Außenläufermotor und dem Laufrad (5), ist mit den Schrauben (4) am Gehäuse befestigt. Die Luftstromrichtung hängt vom Außenläufermotortyp ab. Dieselbe Befestigungsschrauben werden auch zur Befestigung des Anschlusskastens (3) verwendet. Manche **OV** und **OVK** Modelle verfügen über ein Kabel mit einem Anschlusskasten zum externen Anschluss. Die Gewindeöffnung M4 auf dem Ventilatorgehäuse und die grün/gelb Leitungen dienen dem Anschluss des Ventilators an den Erdungsschaltkreis.



Die Ventilatoren **OV1** und **OVK1** bestehen aus einem pulverbeschichteten Stahlgehäuse (1) mit einem quadratischen (**OV1**) oder runden (**OVK1**) Flansch. Das Lüftungsgitter (2) ist am Flansch mit den Schrauben (4) befestigt. Der Motor und das Laufrad (5) sind im Inneren des Gehäuses mit einem Halter fixiert. Die Ventilatoren **OV1** und **OVK1** verfügen über ein Kabel mit einem befestigten Anschlusskasten zum externen Anschluss.

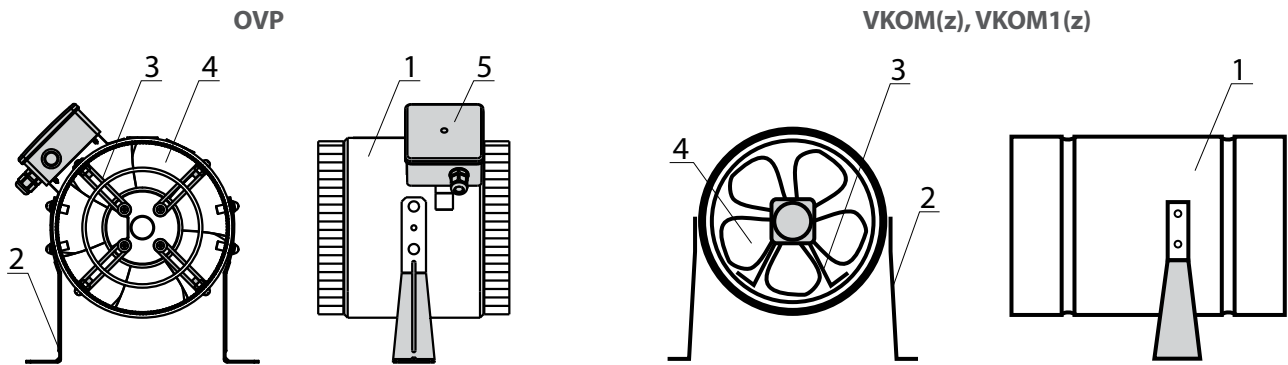


Der Ventilator **VKF** besteht aus einem Gehäuse (1) mit den runden Flanschen aus beiden Seiten. Ein Kreuzstück mit dem Motor und Laufrad (4) ist an den Flanschen mit Stützen (3) befestigt. Die Drehrichtung hängt vom Motortyp ab. Die Gewindeöffnung M4 auf dem Ventilatorgehäuse und die grün/gelb Leitungen dienen dem Anschluss des Ventilators an Erdungsschaltkreis.

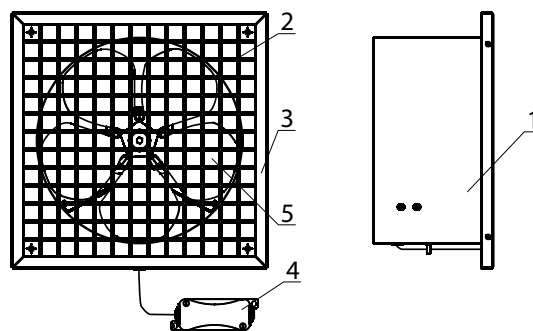


Die Ventilatoren OVP, VKOM(z), VKOM1(z)

Die Halter (2) sind am Ventilatorgehäuse (1) mit Schrauben befestigt. Der Motor und das Laufrad (4) werden mit einem Halter (3) im Gehäuse befestigt. Der Anschlusskasten (5) zum Anschluss an das Stromnetz befindet sich außen am Gehäuse von **OVP**.



Der Ventilator OV1 R besteht aus einem Stahlgehäuse (1) mit einem quadratischen Flansch. Das Gehäuse ist aus pulverbeschichtetem Stahl gefertigt. Der Motor und das Laufrad (5) sind im Gehäuse mit einem Halter befestigt. Das Kunststoffgitter (2) ist in einem Gehäuse (1) montiert und mit einem Rahmen (3) befestigt. Die Ventilatoren sind mit einem Anschlusskasten (4) an einem Kabel für den elektrischen Anschluss ausgestattet.



MONTAGE UND BETRIEBSVORBEREITUNG



STELLEN SIE VOR DER MONTAGE SICHER, DASS DAS VENTILATORGEHÄUSE KEINE FREMDTEILE WIE FOLIE ODER PAPIER ENTHÄLT.

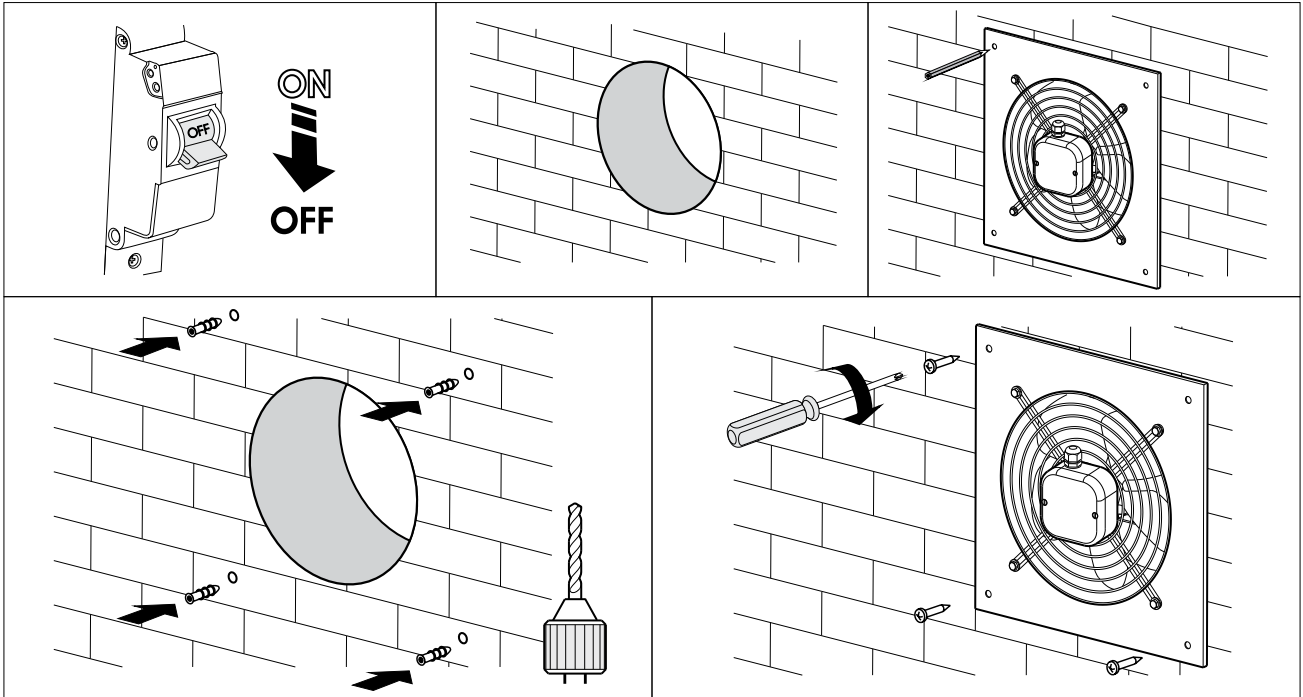
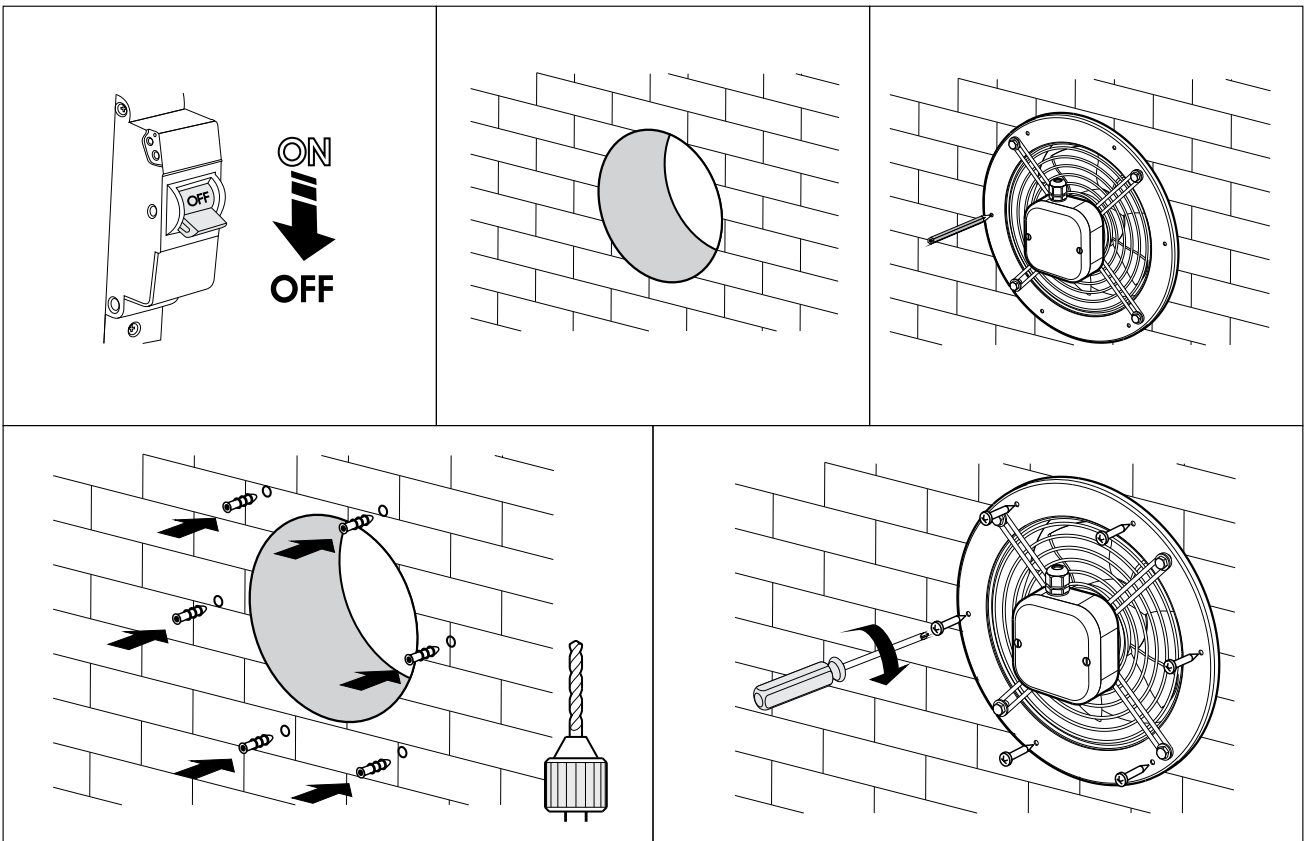


BEI DER MONTAGE DES GERÄTS IST EIN AUSREICHENDER WARTUNGSZUGANG ZU BERÜCKSICHTIGEN.

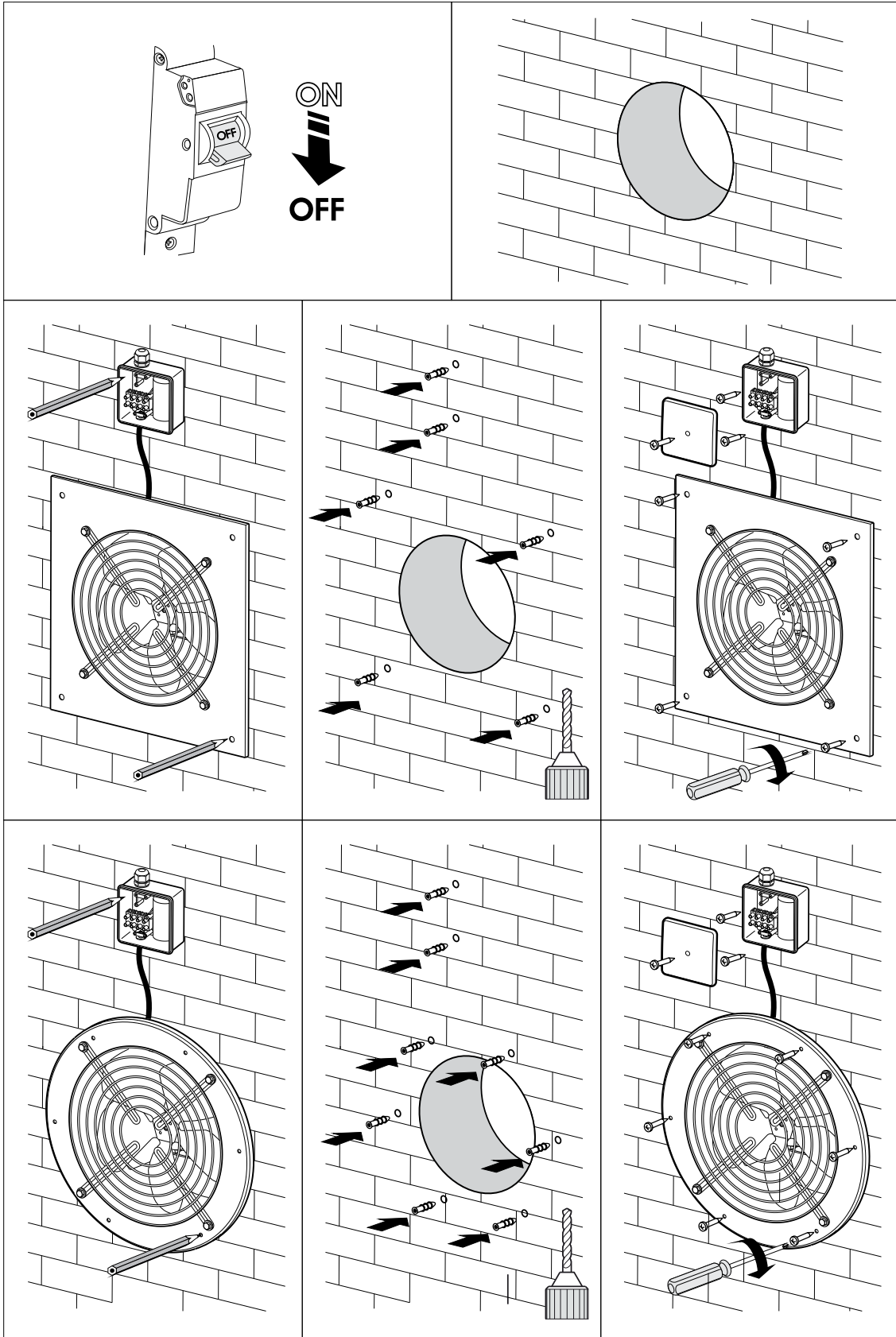
- Nach dem Auspacken des Ventilators den Zustand der Stromleitung überprüfen. Es sind keine Risse und Einschnitte in der Stromleitung zugelassen. Das Gehäuse darf nicht deformiert oder gerissen sein. Die freie Drehung des Laufrades ist zu kontrollieren. Das Laufrad darf den Eintrittsflansch und das Gehäuse nicht berühren.
- Vor dem elektrischen Anschluss ist es sicherzustellen, dass die Netzparameter den technischen Daten, welche auf dem Ventilatoraufkleber auf dem Schutzgehäuse angegeben sind, übereinstimmen.
- Wenn die Betriebsbedingungen zum Wassereindringen führen können, dann ist der Ventilator dabei vor Spritzwasser zu schützen! Optional kann der Ventilator unter einem Gehäusedach oder Sonnendach installiert werden.
- Da der Ventilator hinsichtlich zu den elektrischen Anlagen der Klasse I gehört, dann ist es eine sichere Erdung zu gewährleisten: Die Klemme \perp an den Schutzstromkreis anschließen.

Die Ventilatoren der Serien **OV**, **OV1**, **OVK**, **OVK1** werden mit einem Anschlussgehäuse mit Befestigungsöffnungen an der Wandoberfläche montiert:

- **OV**, **OV1**-Serie: mit quadratischem Gehäuse — 4 Öffnungen.
- **OVK**, **OVK1**-Serie: mit rundem Gehäuse — 6 Öffnungen.

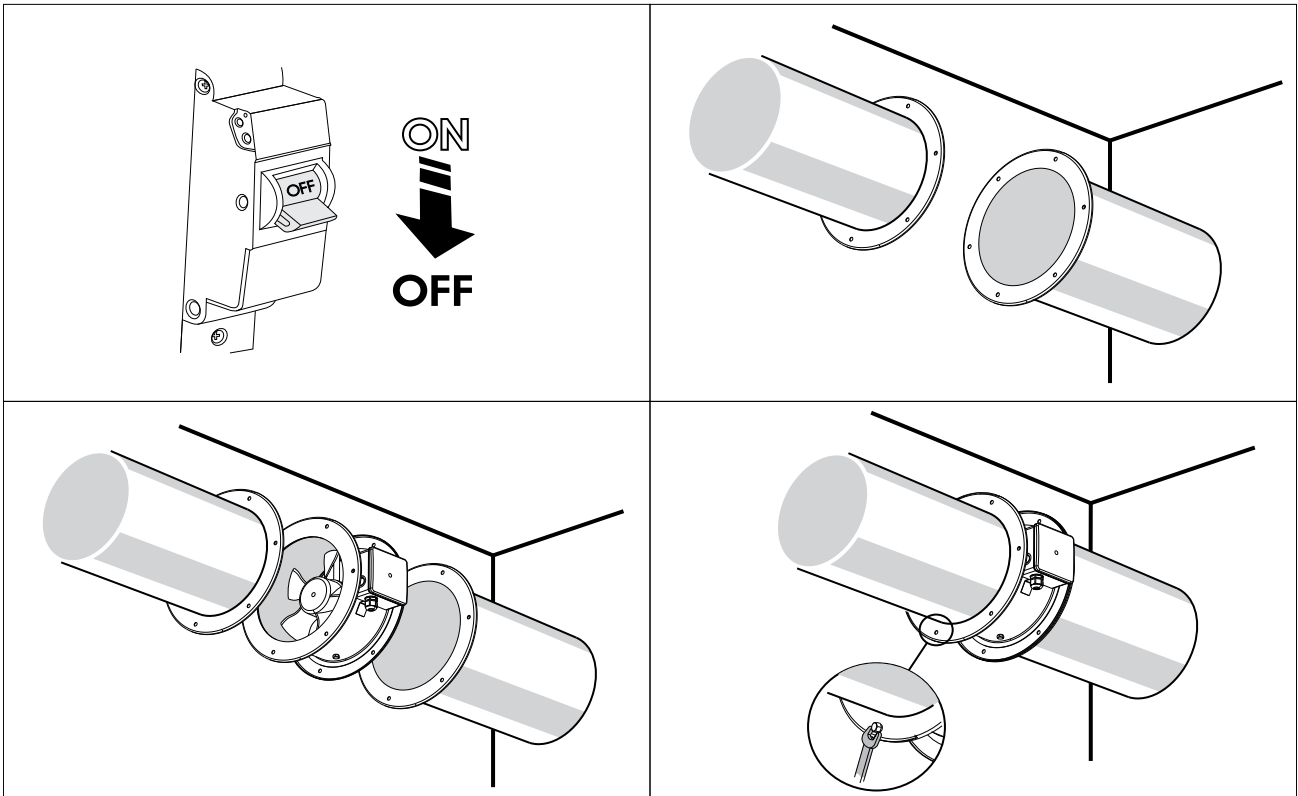
Montage des Ventilators OV

Montage des Ventilators OVK


Montage des Ventilators OV1 und OVK1



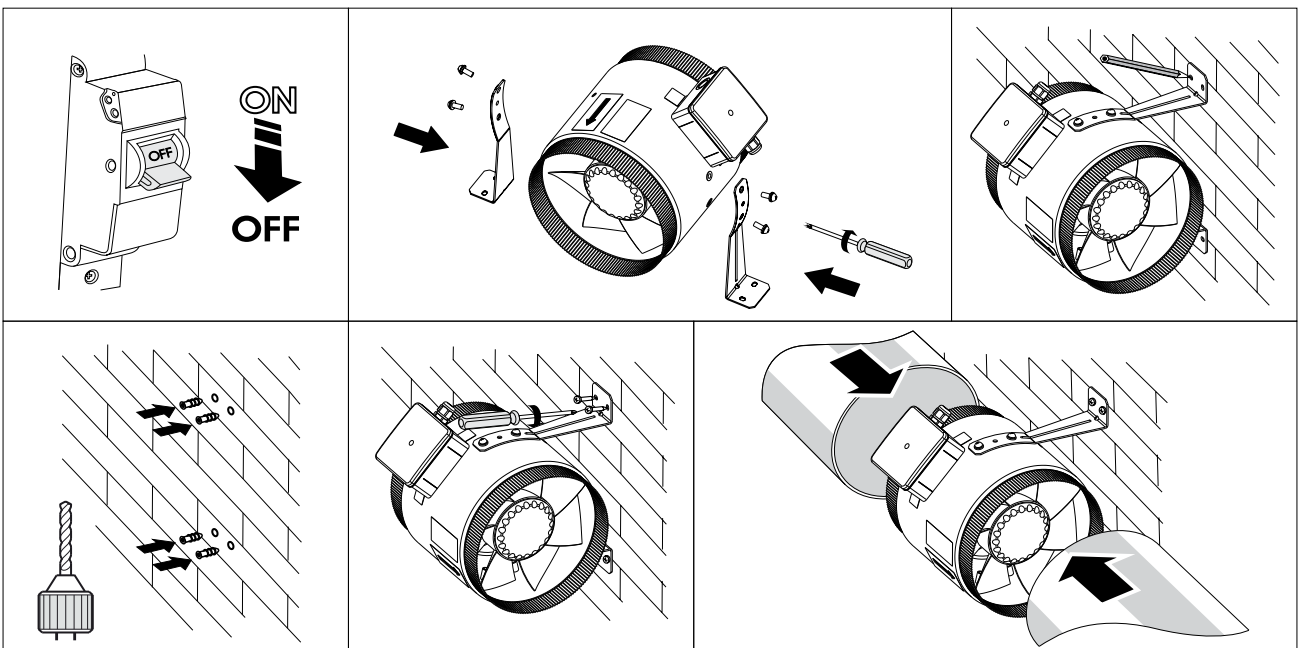
Montage des Ventilators VKF

Der Ventilator ist für den Rohreinbau mit Hilfe von Anschlussflanschen konstruiert. Bei der Montage des Ventilators darauf zu achten, dass die Luftstromrichtung mit einem Pfeil auf dem Ventilatorgehäuse übereinstimmt. Die Stromversorgung zum Ventilator erfolgt über einen externen Anschlusskasten.



Montage des Ventilators OVP, VKOM1(z)

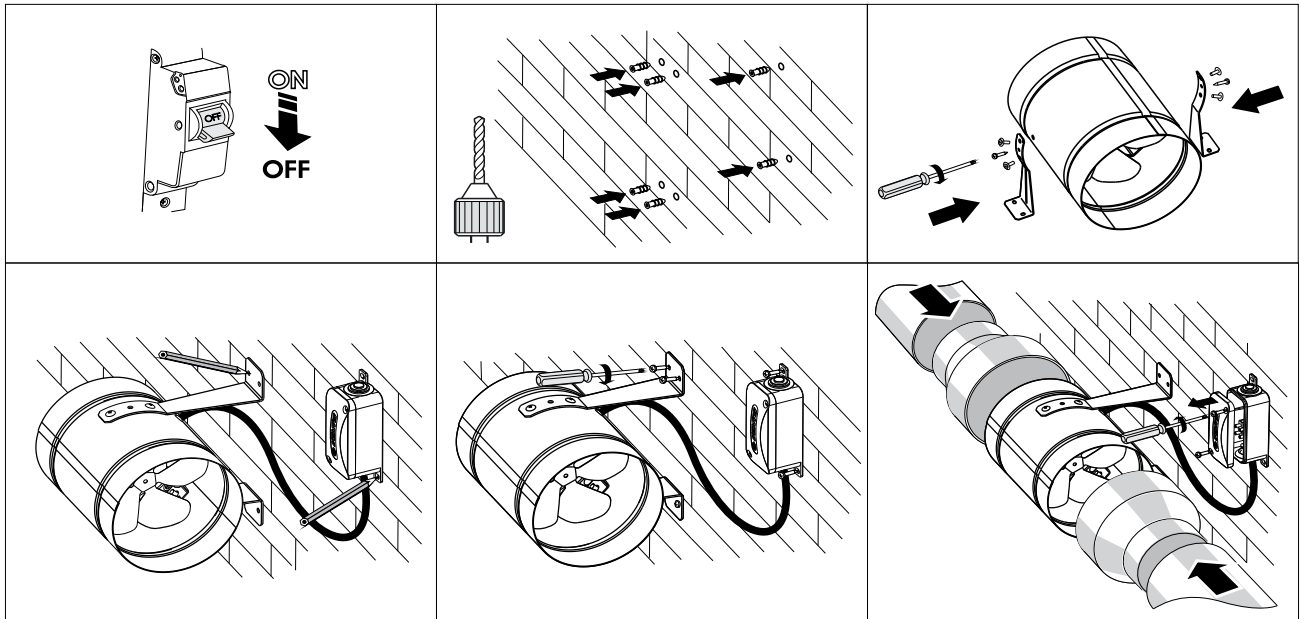
Die Ventilatoren sind für den Rohreinbau mit Hilfe der Schlauchschellen konstruiert. Im Lieferumfang sind die Montagehalter zur Montage des Ventilators an der Decke oder an der Wand enthalten. Die Stromversorgung zum Ventilator erfolgt über einen externen Anschlusskasten auf dem Gehäuse des Ventilators.



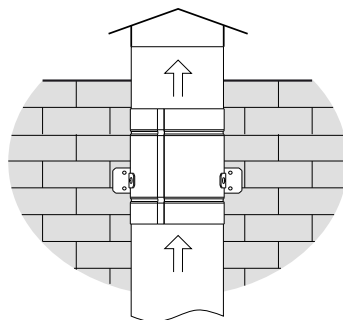
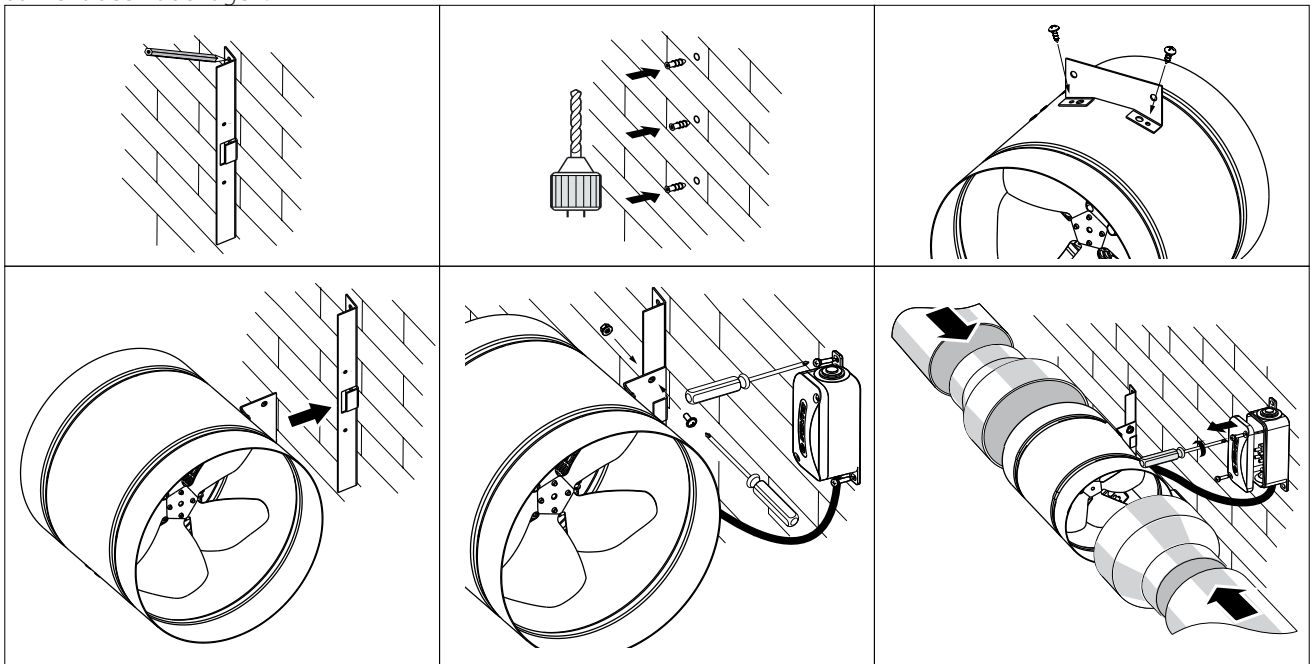
Montage des Ventilators VKOM(z)

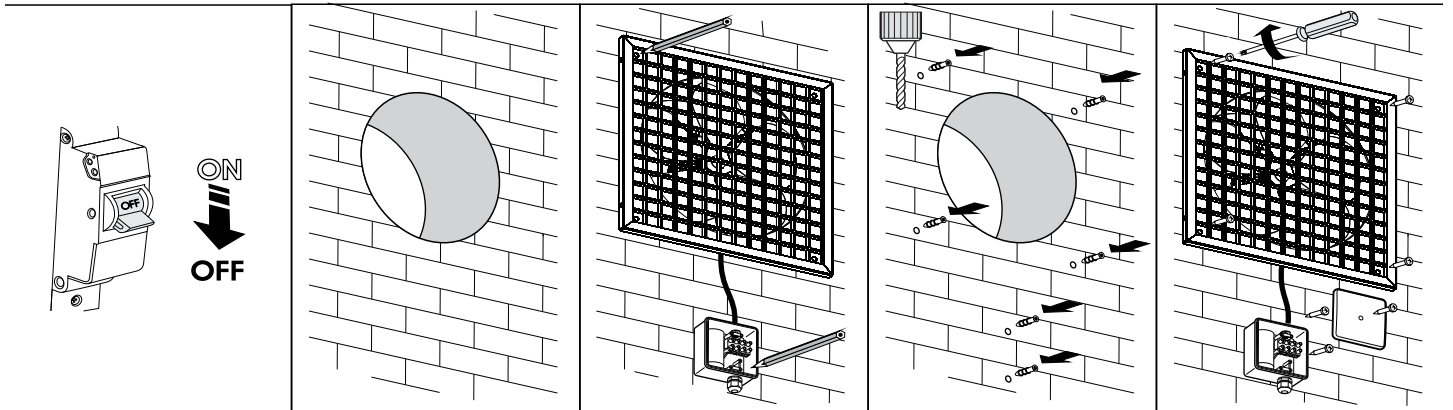
Der Ventilator ist für den Rohreinbau über das Reduzierstück **RM(z)**, der Lüftungsrohre mit unterschiedlichen Durchmessern verbindet, und Befestigung mit den Schlauchschellen konstruiert. Die Stromversorgung zum Ventilator erfolgt über einen externen Anschlusskasten. Im Lieferumfang sind die Montagehalter zur Montage des Ventilators an der Montageoberfläche enthalten. Je nach Lieferumfang sind zwei Montagemöglichkeiten möglich.

1.



2. Anmerkung: Die Montageort des Halters am Ventilatorgehäuse muss so gewählt werden, dass die Schrauben die freie Drehung des Laufrads nicht beeinträchtigen.

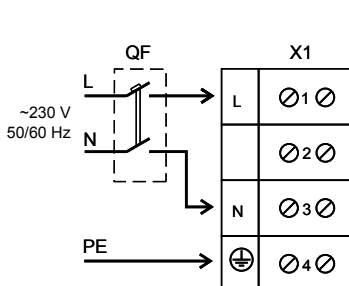


Montage des Ventilators OV1 R

NETZANSCHLUSS

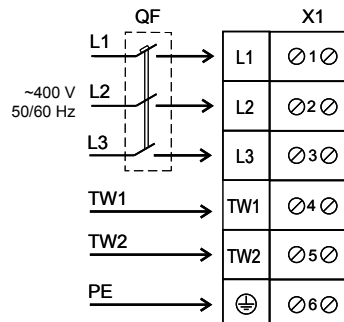

**DAS GERÄT IST VOR ALLEN ARBEITEN VOM STROMNETZ ZU TRENNEN!
ELEKTRISCHE ANSCHLÜSSE DÜRFEN NUR VON EINER AUTORISIERTEN FACHKRAFT
DURCHFÜHRT WERDEN!
DIE ELEKTRISCHEN ECKDATEN DES GERÄTS SIND AUF DEM HERSTELLER-ETIKETT
ANGEFÜHRT.**

- Das Gerät ist für den Anschluss an das Stromnetz mit den im Abschnitt Technische Daten angegebenen Parametern ausgelegt.
- Das Gerät ist über isolierte, elektrische Stromleitungen (Kabel) an die Stromversorgung anzuschließen. Bei der Auswahl des passenden Leitungsschutzschalters ist auf den maximalen Laststrom und die maximale Drahttemperatur zu achten, welche vom Leitertyp, der Isolierung, Länge und Verlegungsart des Leiters abhängig ist.
- Das Gerät an das Stromnetz in Übereinstimmung mit dem Anschlussschema und Klemmenmarkierung anschließen.
- Am externen Eingang muss ein in das stationäre Stromversorgungsnetz eingebauter Schutzschalter installiert werden, der den Stromkreis bei Kurzschluss oder Überlastung unterbricht. Der Montageort des Leitungsschutzschalters (QF) muss für den Fall einer Notabschaltung der Lüftungsanlage schnell zugänglich sein. Der Nennauslösestrom des Leitungsschutzschalters muss mit der Stromaufnahme der Lüftungsanlage übereinstimmen, siehe technische Daten. Es wird empfohlen, als Auslösestrom des Leitungsschutzschalters/der Sicherung den nächsten Wert in der Reihe nach der maximale Stromaufnahme des Geräts zu wählen. Der Leitungsschutzschalter ist im Lieferumfang nicht enthalten.

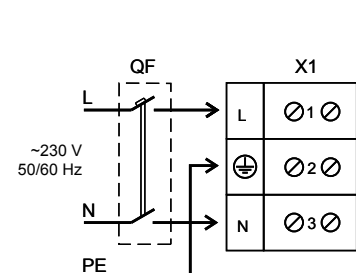
**Anschlussschema der Ventilatoren
OV, OVK, VKF, OVP
mit einem Einphasen-Motor**



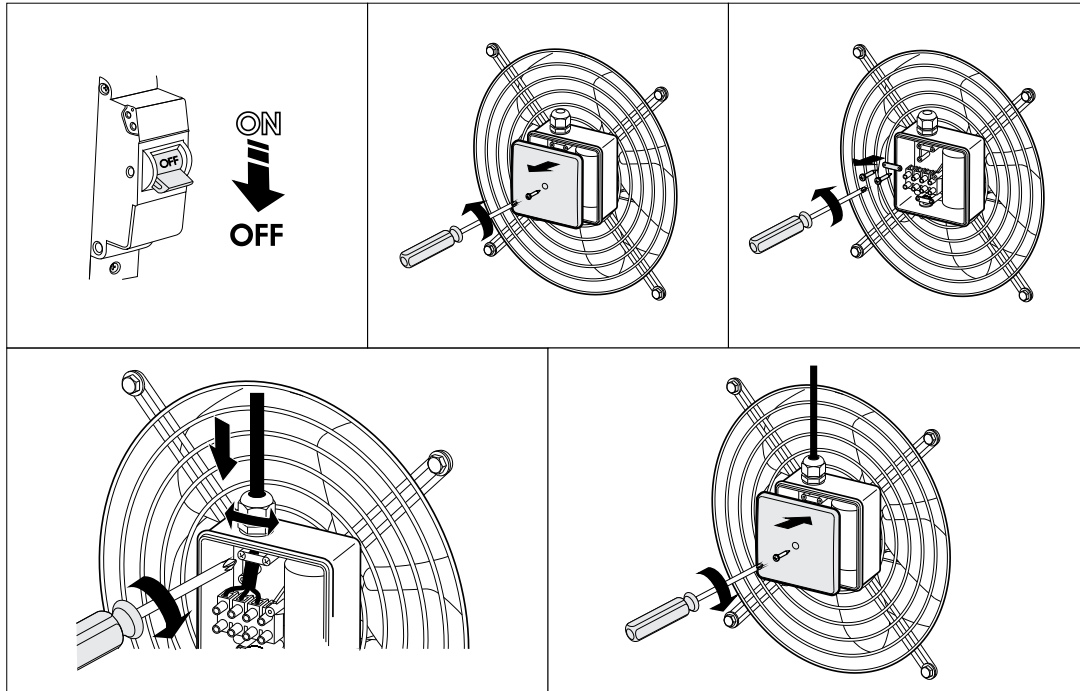
**Anschlussschema der Ventilatoren
OV, OVK, VKF
mit einem Dreiphasen-Motor**



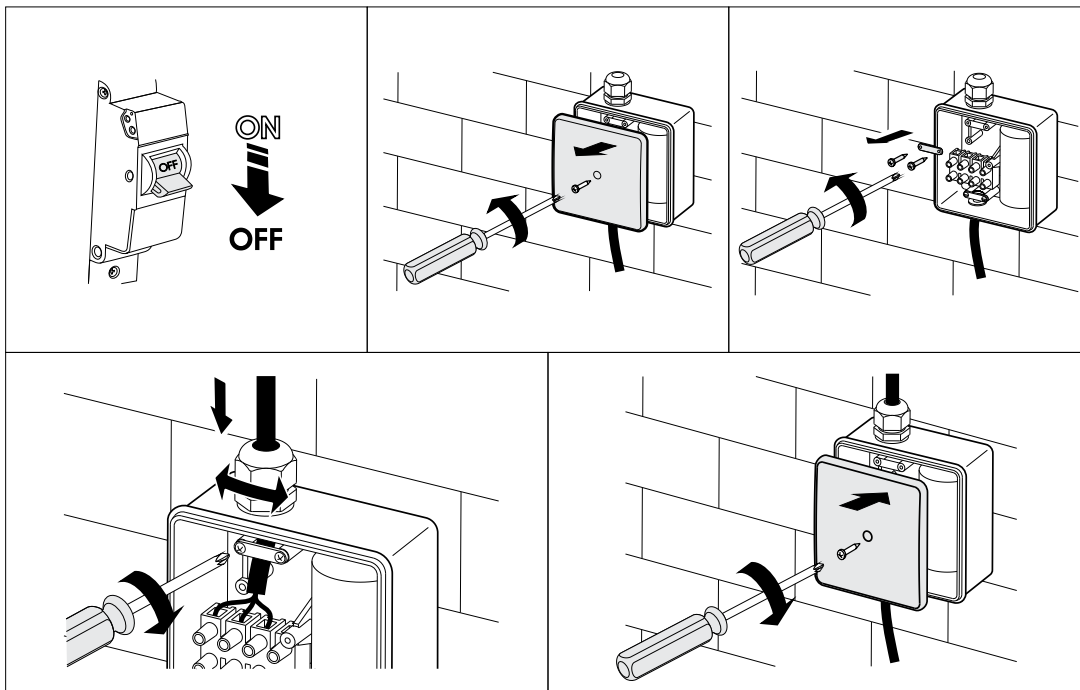
**Anschlussschema der Ventilatoren
OV1, OVK1, VKOM(z), VKOM1(z)
mit einem Einphasen-Motor**

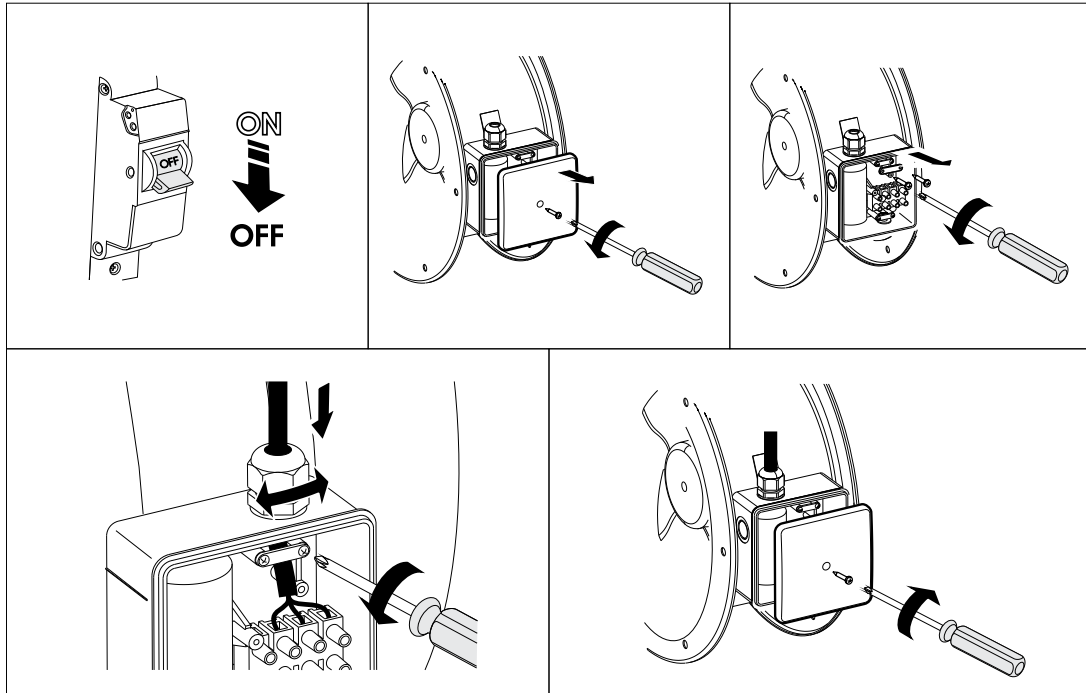
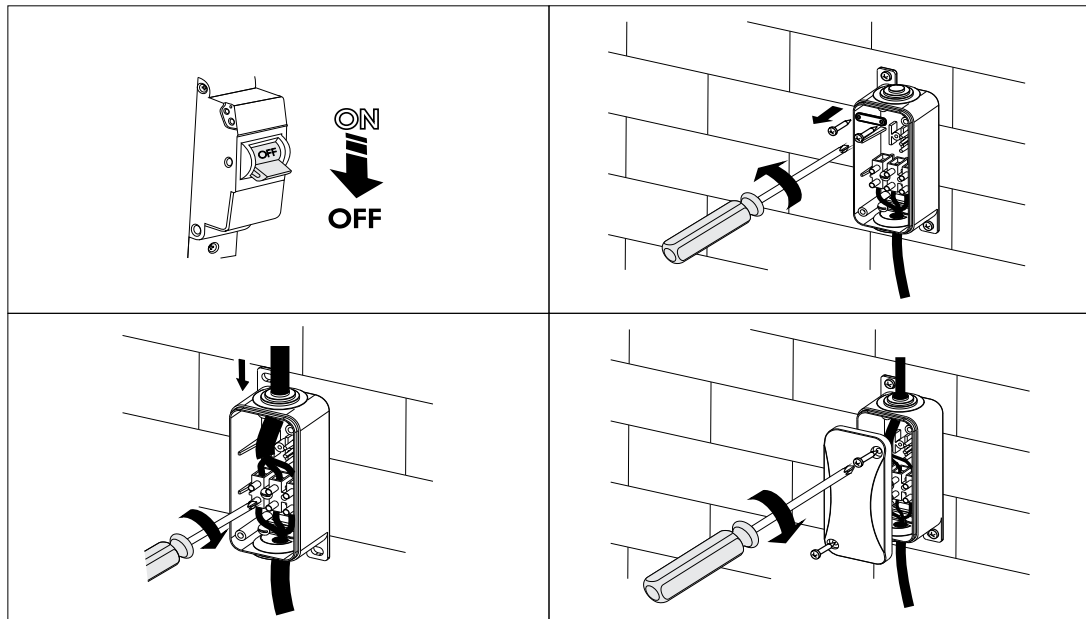


Anschluss von OV und OVK



Anschluss von OV1



Anschluss von VKF, VKOM(z), VKOM1(z)

Anschluss von OVP


WARTUNGSHINWEISE



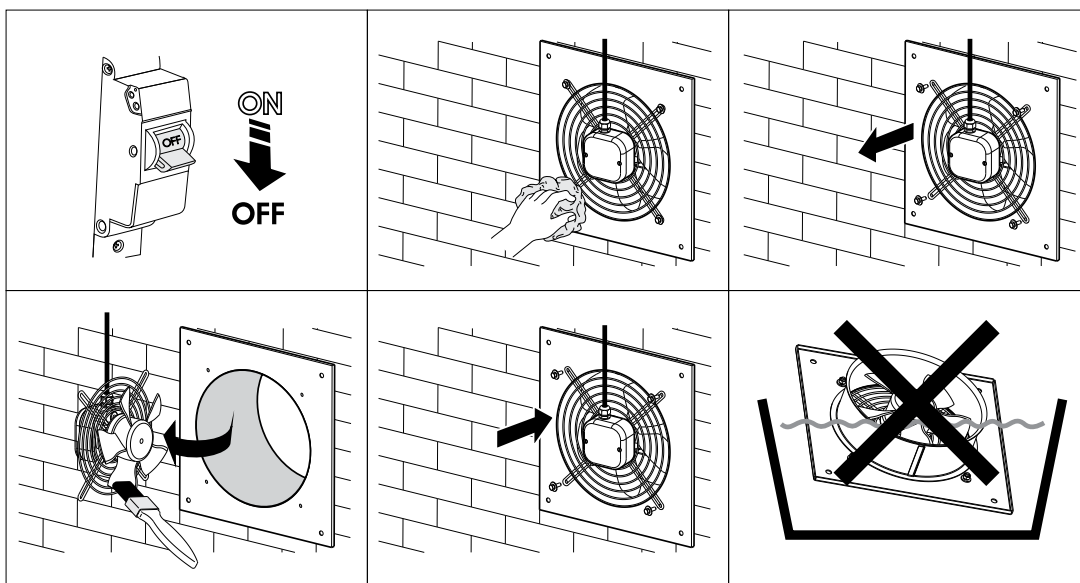
**DAS GERÄT IST VOR ALLEN ARBEITEN VOM STROMNETZ ZU TRENNEN.
STELLEN SIE SICHER, DASS DAS GERÄT VOM STROMNETZ GETRENNT IST, BEVOR SIE
DEN SCHUTZ ENTFERNEN.**

Die technische Wartung umfasst regelmäßige Reinigung der Oberflächen des Ventilators von Staub und Schmutz. Zur Entfernung des Staubs aus Metalloberflächen einen weichen Pinsel oder Druckluft verwenden. Die Laufradschaufeln alle 6 Monate mit einer milden, lauwarmen Seifenlösung reinigen. Die elektrischen Komponenten sind dabei vor Spritzwasser zu schützen! Nach der Reinigung wischen Sie die Oberflächen trocken.

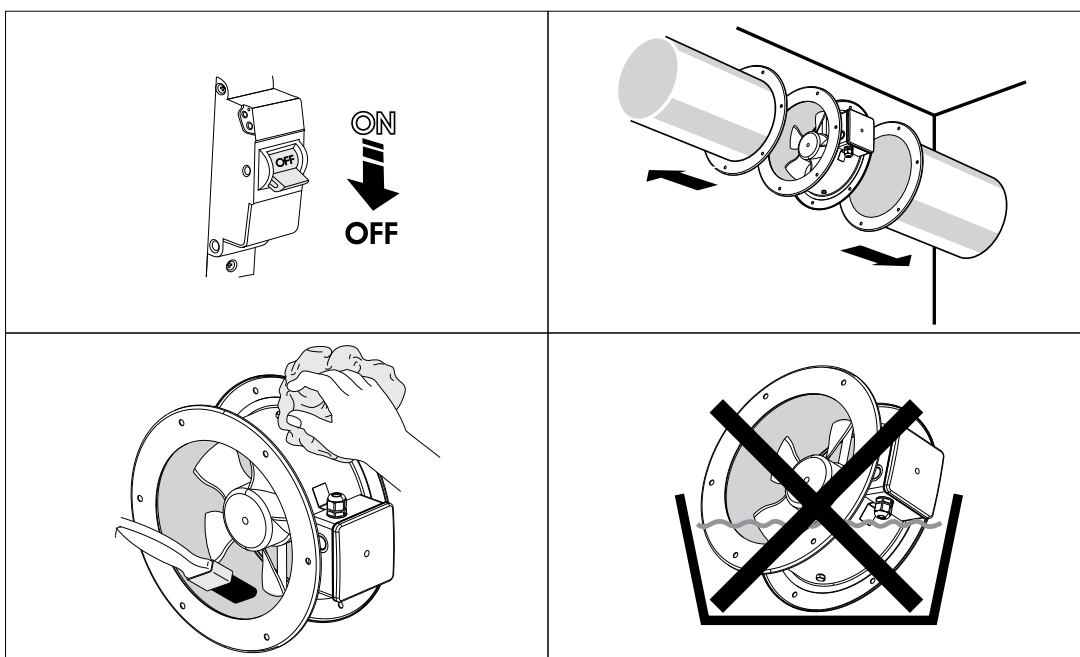
Bei der Wartung von **VKF, VKOM(z), VKOM1(z), OVP** zuerst den Ventilator aus dem Lüftungsrohr entnehmen. Dazu bei **VKF**, die Befestigungsschrauben lösen oder bei **VKOM(z), VKOM1(z)** und **OVP** die Schlauchsachellen lösen.

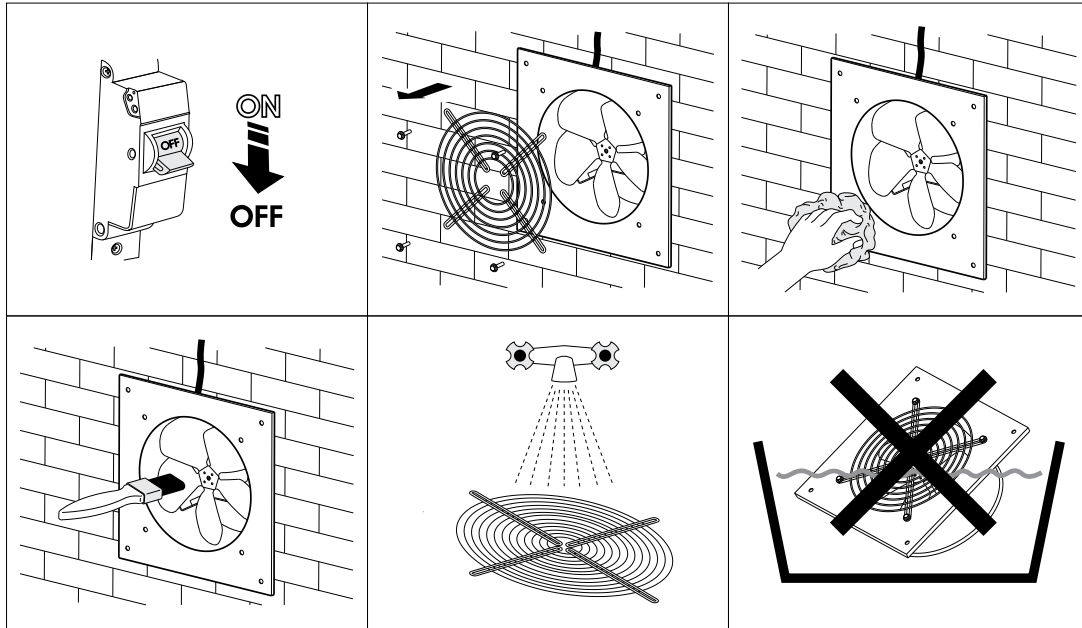
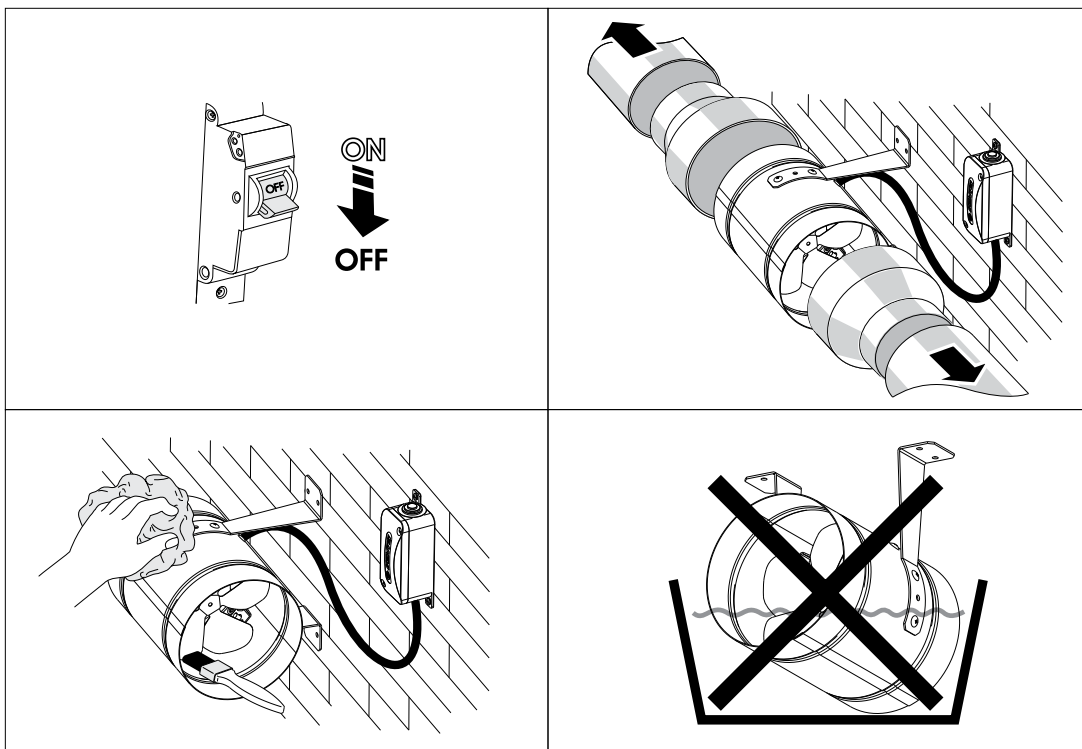
Bei **OV, OVK, OV1, OVK1** zuerst die Befestigungsschraube (4) lösen und dann das Gitter mit dem Motor aus dem Gehäuse herausziehen.

Wartung von OV, OVK

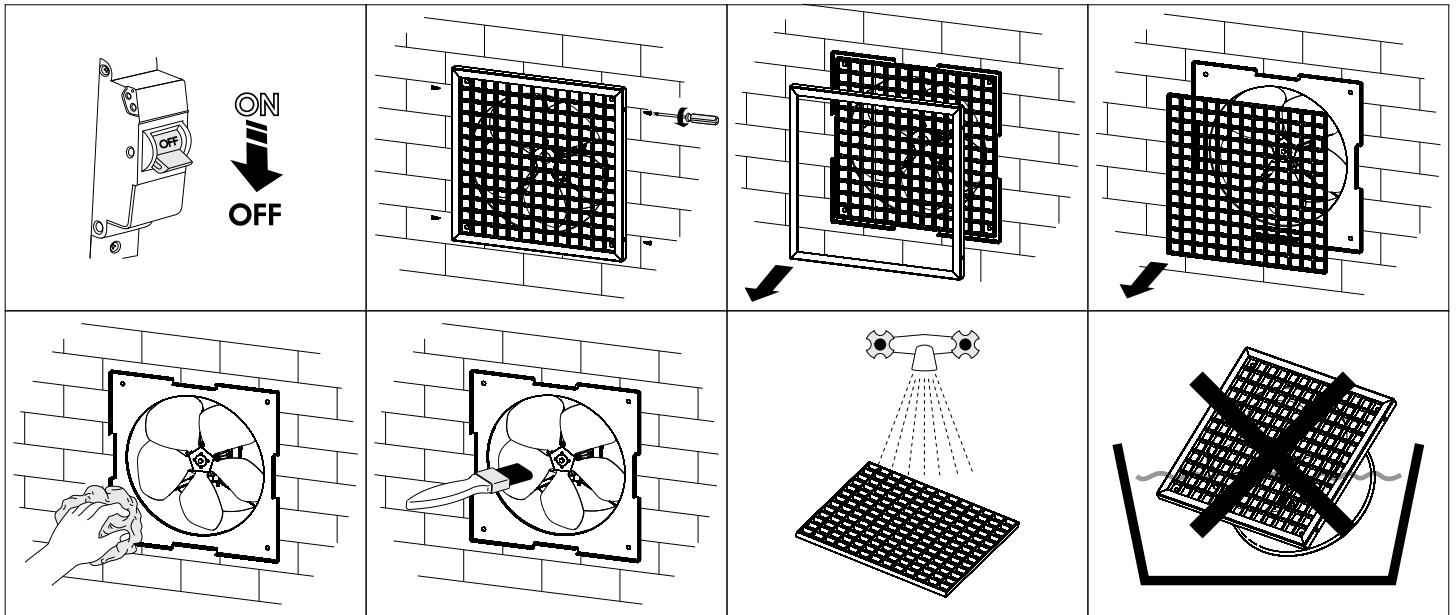


Wartung von VKF



Wartung von OV1, OVK1

Wartung von OVP, VKOM(z), VKOM1(z)


Wartung von OV1 R



STÖRUNGSBEHEBUNG

STÖRUNG	MÖGLICHE GRÜNDE	ABHILFE
Der Ventilator startet beim Anschalten nicht.	Keine Stromversorgung.	Überprüfen Sie die elektrischen Anschlüsse und den Betriebsstatus des Leitungsschutzschalters.
	Blockierter Motor.	Schalten Sie den Ventilator aus. Beseitigen Sie die Blockierung des Motors. Schalten Sie den Ventilator wieder ein.
Der Leitungsschutzschalter wird bei Start des Geräts ausgelöst.	Eine erhöhte Stromaufnahme infolge eines Kurzschlusses im Stromnetz löst den Leitungsschutzschalter aus.	Den Ventilator vom Stromnetz trennen. Nehmen Sie Kontakt mit Ihrem Händler auf. Schalten Sie den Ventilator nicht wieder ein!
Niedrige Förderleistung.	Lüftungsrohre oder andere Bestandteile der Entlüftung sind verschmutzt. Verschmutztes Laufrad. Beschädigte Lüftungsrohre. Die Luftklappen sind geschlossen.	Reinigen Sie die Lüftungsrohre und weitere Bestandteile des Lüftungssystems sowie das Laufrad. Die Lüftungsrohre auf Beschädigungen überprüfen.

Falls eine Störung nicht beseitigt werden konnte, kontaktieren Sie den Kundendienst oder den Händler.

LAGERUNGS- UND TRANSPORTVORSCHRIFTEN

- Das Gerät in der Originalverpackung in einem belüfteten Raum bei einer Temperatur von +5 °C bis +40 °C und einer relativen Luftfeuchtigkeit bis maximal 70 % lagern.
- Dämpfe und Fremdstoffe in der Luft, die Korrosion verursachen und Anschluss-Abdichtungen beschädigen können, sind nicht zulässig.
- Bei Umschlagsarbeiten Hebezeug zur Vorbeugung möglicher Schäden verwenden.
- Die Transporterfordernisse für diese Ladungsart sind zu erfüllen.
- Die Beförderung mit Fahrzeugen jeglicher Art muss unter stetigem Schutz vor schädlichen mechanischen und witterungsbedingten Einflüssen erfolgen. Das Gerät nur in der Betriebslage transportieren.
- Be- und Entladearbeiten sorgfältig durchführen, vor Stößen schützen.
- Vor der ersten Verwendung nach dem Transport bei niedrigen Temperaturen muss das Gerät mindestens 3-4 Stunden bei Raumtemperatur aufbewahrt werden.

HERSTELLERGARANTIE

Das Produkt entspricht den Europäischen Normen und Standards, den Richtlinien über Niederspannung und elektromagnetische Verträglichkeit. Hiermit erklären wir, dass das Produkt mit den maßgeblichen Anforderungen aus Richtlinie 2014/30/EU über elektromagnetische Verträglichkeit, Niederspannungsrichtlinie 2014/35/EU und Richtlinie 93/68/EWG über CE-Kennzeichnung übereinstimmt.

Dieses Zertifikat ist nach Prüfung des Produktes auf das Obengenannte ausgestellt.

Der Hersteller setzt eine Garantiedauer von 24 Monaten ab Verkaufsdatum über den Einzelhandel fest, unter der Bedingung der Erfüllung der Vorschriften für Transport, Lagerung, Montage und Betrieb durch den Verbraucher.

Bei Funktionsstörungen des Geräts durch werkseitig verursachte Fehler, die innerhalb der Garantiefrist auftreten, hat der Verbraucher Anspruch auf kostenlose Behebung der Mängel am Gerät mittels Garantiereparatur durch den Hersteller.

Die Garantiereparatur umfasst insbesondere Arbeiten zur Behebung von Mängeln beim Betrieb des Geräts, um eine bestimmungsgemäße Nutzung des Geräts innerhalb der Garantiefrist sicherzustellen.

Die Mängelbehebung erfolgt durch Ersatz oder Reparatur der defekten Teile oder Einheiten des Geräts.

Die Garantie-Serviceleistung umfasst nicht:

- regelmäßige technische Wartung
- Montage/Demontage des Geräts
- Einrichten des Geräts

Für die Garantiereparatur muss der Verbraucher das Gerät, die Betriebsanleitung mit dem Vermerk des Kaufdatums sowie einen Zahlungsbeleg als Bestätigung des Kaufs vorlegen.

Das vorgelegte Modell des Geräts muss mit dem Modell übereinstimmen, welches in der Betriebsanleitung angegeben ist.

Wenden Sie sich für Garantieleistungen an den Verkäufer des Geräts.

Die Garantie gilt nicht in folgenden Fällen:

- Der Verbraucher legt den Ventilator nicht vollständig vor, wie in der Betriebsanleitung angegeben, einschließlich der vom Verbraucher demontierten Bestandteile des Geräts.
- Nichtübereinstimmung des Modells oder der Marke des Geräts mit den Angaben auf der Verpackung und in der Betriebsanleitung.
- Nicht fristgerechte technische Wartung des Geräts durch den Verbraucher.
- Bei vom Verbraucher zugefügten äußerlichen Beschädigungen des Gehäuses und der inneren Einheiten (außer äußeren Änderungen am Gerät, welche für die Montage notwendig sind).
- Änderungen an der Konstruktion des Gerätes oder technische Änderungen am Gerät.
- Austausch und Verwendung von Einheiten oder Teilen, die nicht durch den Hersteller vorgesehen sind.
- Unzweckmäßige Benutzung des Geräts.
- Verletzung der Montagevorschriften des Geräts durch den Verbraucher.
- Verletzung der Vorschriften für die Steuerung des Geräts durch den Verbraucher.
- Anschluss des Geräts an ein Stromnetz mit einer anderen Spannung, als in der Betriebsanleitung angegeben ist.
- Ausfall des Geräts infolge von Spannungssprüngen im Stromnetz.
- Durchführung einer selbständigen Reparatur des Geräts durch nichtautorisierte Personen.
- Reparaturen des Geräts durch Personen, die nicht vom Hersteller autorisiert sind.
- Ablauf der Garantiefrist des Geräts.
- Verletzung geltender Vorschriften für die Beförderung des Geräts durch den Verbraucher.
- Verletzung der Vorschriften über die Lagerung des Geräts durch den Verbraucher.
- Rechtswidrige Handlungen von Drittpersonen in Bezug auf das Gerät.
- Ausfall des Geräts infolge höherer Gewalt (Feuer, Überschwemmung, Erdbeben, Kriege, militärische Handlungen jeder Art, Blockaden).
- Fehlen der Plomben, wenn solche durch die Betriebsanleitung vorgesehen sind.
- Nichtvorlage der Betriebsanleitung mit ausgewiesenem Kaufdatum.
- Fehlen des Kaufbelegs mit ausgewiesenem Kaufdatum, welcher den Kauf bestätigt.



ERFÜLLEN SIE DIE VORLIEGENDEN BETRIEBSANFORDERUNGEN, UM EINE ORDNUNGSGEMÄßE FUNKTION UND EINE LANGE LEBENSDAUER DES GERÄTS SICHERZUSTELLEN.



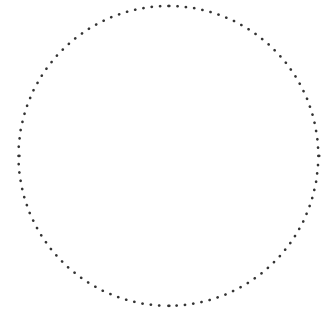
DIE GEWÄHRLEISTUNGSANSPRÜCHE KÖNNEN NUR DANN GELTEND GEMACHT WERDEN, WENN DAS GERÄT, EIN KAUFBELEG UND DIE BETRIEBSANLEITUNG, IN DER DAS KAUFDATUM NOTIERT IST, VORLIEGEN.

ABNAHMEPROTOKOLL

Typ des Geräts	Elektrische Axialventilatoren
Modell	
Seriennummer	
Herstellungsdatum	
Prüfzeichen	

VERKÄUFERINFORMATIONEN

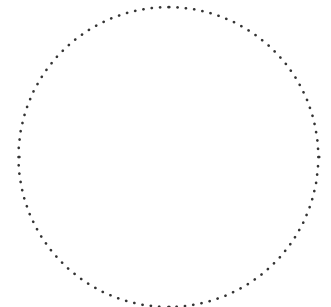
Bezeichnung der Verkaufsstelle	
Anschrift	
Telefon	
E-Mail	
Kaufdatum	
Gerät mit sämtlichem Zubehör mit einer Betriebsanleitung erhalten. Die Garantiebedingungen sind verständlich und akzeptiert.	
Unterschrift des Käufers	



Stempel des Händlers

MONTAGEPROTOKOLL

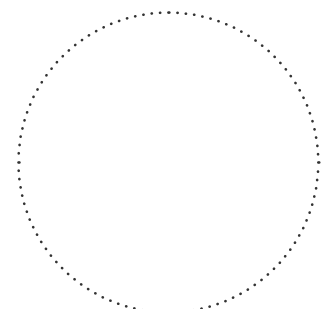
Das Gerät _____ ist gemäß den Anforderungen dieser Betriebsanleitung montiert und an das Stromnetz angeschlossen.	
Firmenname	
Anschrift	
Telefon	
Name, Vorname des Monteurs	
Montagedatum	Unterschrift
Die Montage des Geräts entspricht allen geltenden lokalen und nationalen Baunormen, elektrischen und technischen Normen und Standards. Das Gerät funktioniert einwandfrei, wie vom Hersteller vorgesehen.	
Unterschrift	



Stempel der Montagefirma

GARANTIEKARTE

Typ des Geräts	Elektrische Axialventilatoren
Modell	
Seriennummer	
Herstellungsdatum	
Kaufdatum	
Garantiefrist	
Händler	



Stempel des Händlers



VENTS

