

VENTS OV-Serie



VENTS OVK-Serie



VENTS VKF-Serie



Niederdruck-Axialventilatoren im Stahlgehäuse für Wand- und Rohrmontage, mit einer Luftförderleistung von **bis zu 25000 m³/h**

Verwendungszweck

Zur Be- und Entlüftung von diversen Räumen mit hoher Anforderung an die Luftförderleistung bei relativ niedrigem Luftwiderstand im Lüftungssystem. Geeignet für Einsatz in Kälteanlagen für die Kühlung der Kältemittel-Kompressoren. Außerdem, eignen sich OV und OVK für einen direkten Luftauswurf oder für Überdrucklüftungsanlage in Brandschutz-Lüftungsanlagen. Für OV und OVK ist auch eine Außenwandmontage zulässig.

Aufbau

Das Ventilatorgehäuse und das Laufrad sind aus pulverbeschichtetem Stahl gefertigt. Die Modelle OV und OVK verfügen über ein Kabel für eine externe Verbindung. VKF

Modell hat einen externen Anschlusskasten außen am Ventilatorgehäuse.

Motor

Je nach dem Modell, 2-, 4- oder 6-polige einphasige oder dreiphasige Außenläufer-Asynchronmotoren. Der Motor verfügt über einen integrierten automatisch rückstellenden Überhitzungsschutz. Die Kugellager gewährleisten eine lange Lebensdauer des Motors und sind für 40 000 Betriebsstunden ausgelegt. Motorschutzart: IP44-IP54.

Drehzahlregelung

Stufenlose oder stufenweise Drehzahlregelung über einen Thyristor- oder Trafo-Drehzahlregler. Beim Anschluss mehrerer Ventilatoren sollte beachtet werden,

dass die maximale Stromstärke und Stromaufnahme des Drehzahlreglers nicht überschritten wird.

Montage

Die Wandmontage für das OV Modell erfolgt mittels einer quadratischen Montageplatte und für das Modell OVK mittels eines Montageringes. Die Montage des Ventilators VKF erfolgt mit den Anschlussflanschen. Der Anschluss an das Stromnetz erfolgt über einen externen Anschlusskasten. Elektrischer Anschluss und Montage entsprechend der Betriebsanleitung und dem Anschlussschema auf dem Anschlusskasten.

Bezeichnungsschlüssel

Serie und Ausführung
VENTS OV: Ventilator mit einer quadratischen Montageplatte
VENTS OVK: Ventilator mit einem runden Montagering
VENTS VKF: für direkten Einbau in den Rohrverlauf

Motormodifikation	
Polzahl	Phasenzahl
2	E: einphasig D: dreiphasig
4	
6	

Standardgröße
200; 250; 300; 350; 400; 450; 500; 550; 630, 710, 800

Erp Parameter	
Gesamteffizienz	η, %
Messkategorie	MC
Effizienzklasse	EC
Effizienzgrad	N
Drehzahlregelung	VSD
Leistungsaufnahme	kW
Strom	A
Volumenstrom	m ³ /h
Statischer Druck	Pa
Drehzahl pro Minute	n/min ⁻¹
Spezifisches Verhältnis	SR

Zubehör



Flexible Verbindung



Drehzahlregler

Technische Daten

	OV/OVK/VKF 2E 200		OV/OVK/VKF 2E 250		OV/OVK/VKF 4E 250		OV/OVK/VKF 2E 300	
Netzspannung, V	1~230		1~230		1~230		1~230	
Frequenz, Hz	50	60	50	60	50	60	50	60
Leistungsaufnahme, W	55	61	80	91	50	56	145	178
Stromaufnahme, A	0,26	0,28	0,4	0,42	0,22	0,24	0,66	0,79
Förderleistung, m³/h	860	875	1050	1150	800	865	2230	2280
Drehzahl, min⁻¹	2300	2550	2400	2990	1380	1730	2300	2410
Schalldruck 3 m, dBA	48	49	50	51	38	39	53	54
Fördermitteltemperatur, °C	-30...+60	-30...+50	-30...+60	-30...+50	-30...+60	-30...+50	-30...+60	-30...+50
Schutzart	IP24 VKF IPX4		IP24 VKF IPX4		IP24 VKF IPX4		IP24 VKF IPX4	

	OV/OVK/VKF 4E 300		OV/OVK/VKF 4E 350		OV/OVK/VKF 4E 400		OV/OVK/VKF 4E 450	
Netzspannung, V	1~230		1~230		1~230		1~230	
Frequenz, Hz	50	60	50	60	50	60	50	60
Leistungsaufnahme, W	75	92	140	147	180	240	250	325
Stromaufnahme, A	0,35	0,4	0,65	0,66	0,82	1,08	1,2	1,46
Förderleistung, m³/h	1340	1475	2500	2650	3580	3890	4680	4790
Drehzahl, min⁻¹	1350	1405	1380	1700	1380	1655	1350	1600
Schalldruck 3 m, dBA	44	45	46	47	53	54	56	57
Fördermitteltemperatur, °C	-30...+60	-30...+50	-30...+60	-30...+50	-30...+60	-30...+50	-30...+60	-30...+50
Schutzart	IP24 VKF IPX4		IP24 VKF IPX4		IP24 VKF IPX4		IP24 VKF IPX4	

	OV/OVK/VKF 4E 500		OV/OVK/VKF 4E 550		OV/OVK/VKF 4E 630		OV/OVK/VKF 2D 250	
Netzspannung, V	1~230		1~230		1~230		3~400	
Frequenz, Hz	50	60	50	60	50	60	50	60
Leistungsaufnahme, W	420	455	550	654	750	979	80	92
Stromaufnahme, A	1,95	2,05	2,55	2,88	3,5	4,26	0,22	0,24
Förderleistung, m³/h	7060	7130	8800	8970	11900	12100	1060	1150
Drehzahl, min⁻¹	1300	1630	1300	1580	1360	1625	2600	3030
Schalldruck 3 m, dBA	58	59	62	63	67	68	51	52
Fördermitteltemperatur, °C	-30...+60	-30...+50	-30...+60	-30...+50	-30...+60	-30...+50	-30...+60	-30...+50
Schutzart	IP24 VKF IPX4		IP24 VKF IPX4		IP24 VKF IPX4		IP24 VKF IPX4	

	OV/OVK/VKF 4D 250		OV/OVK/VKF 2D 300		OV/OVK/VKF 4D 300		OV/OVK/VKF 4D 350	
Netzspannung, V	3~400		3~400		3~400		3~400	
Frequenz, Hz	50	60	50	60	50	60	50	60
Leistungsaufnahme, W	60	89	145	165	75	94	140	150
Stromaufnahme, A	0,17	0,22	0,25	0,29	0,22	0,25	0,38	0,46
Förderleistung, m³/h	850	885	2310	2390	1310	1530	2350	2660
Drehzahl, min⁻¹	1400	1750	2350	2570	1380	1640	1419	1638
Schalldruck 3 m, dBA	38	38	52	52	45	45	46	46
Fördermitteltemperatur, °C	-30...+60	-30...+50	-30...+60	-30...+50	-30...+60	-30...+50	-30...+60	-30...+50
Schutzart	IP24 VKF IPX4		IP24 VKF IPX4		IP24 VKF IPX4		IP24 VKF IPX4	

AXIALVENTILATOREN

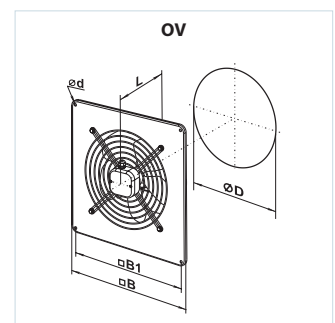
Technische Daten

	OV/OVK/VKF 4D 400		OV/OVK/VKF 4D 450		OV/OVK/VKF 4D 500		OV/OVK/VKF 4D 550	
Netzspannung, V	3~400		3~400		3~400		3~400	
Frequenz, Hz	50	60	50	60	50	60	50	60
Leistungsaufnahme, W	180	195	250	275	450	370	750	600
Stromaufnahme, A	0,47	0,55	0,6	0,65	0,9	0,7	1,5	1,1
Förderleistung, m ³ /h	3740	3870	5280	5350	6570	6230	9700	7380
Drehzahl, min ⁻¹	1380	1625	1360	1620	1300	1605	1350	1605
Schalldruck 3 m, dBA	54	54	56	56	60	60	64	64
Fördermitteltemperatur, °C	-30...+60	-30...+50	-30...+60	-30...+50	-30...+60	-30...+50	-30...+60	-30...+50
Schutzart	IP24 VKF IPX4		IP24 VKF IPX4		IP24 VKF IPX4		IP24 VKF IPX4	

	OV/OVK/VKF 4D 630		OV/OVK/ VKF 6D 710	OV/OVK/ VKF 6D 800
Netzspannung, V	3~400		3~400	3~400
Frequenz, Hz	50	60	50	50
Leistungsaufnahme, W	800	910	1150	1850
Stromaufnahme, A	1,6	1,68	2,0	3,7
Förderleistung, m ³ /h	12200	12400	15440	25000
Drehzahl, min ⁻¹	1320	1585	830	915
Schalldruck 3 m, dBA	69	69	63	67
Fördermitteltemperatur, °C	-30...+60	-30...+50	-30...+60	-30...+60
Schutzart	IP24 VKF IPX4		IP24 VKF IPX4	IP24 VKF IPX4

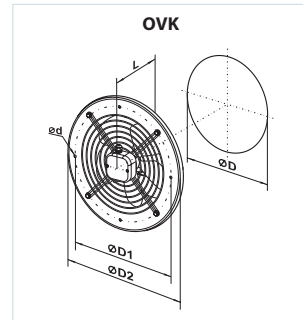
Außenabmessungen der Ventilatoren

Modell	Abmessungen, mm					Gewicht, kg
	∅D	∅d	B	B1	L	
OV 2E 200	210	7	312	260	125	3,0
OV 2E 250/OV 2D 250	260	7	370	320	135	4,0
OV 4E 250/OV 4D 250	260	7	370	320	135	3,5
OV 2E 300/OV 4D 300	317	9	430	380	145	6,1/5,4
OV 4E 300/OV 4D 300	317	9	430	380	145	5,0/5,4
OV 4E 350/OV 4D 350	374	9	485	435	165	7,8
OV 4E 400/OV 4D 400	416	9	540	490	220	8,8
OV 4E 450/OV 4D 450	465	11	576	535	230	10,5
OV 4E 500/OV 4D 500	520	11	655	615	250	14,0
OV 4E 550/OV 4D 550	570	11	725	675	260	16,5
OV 4E 630/OV 4D 630	650	11	800	710	275	20,0
OV 6D 710	725	13	900	810	350	33,0
OV 6D 800	800	13	970	910	350	44,0

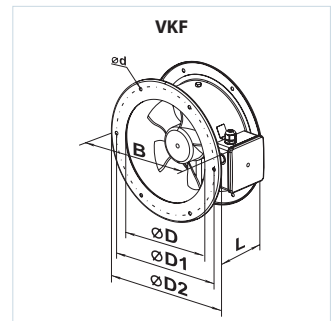


Außenabmessungen der Ventilatoren

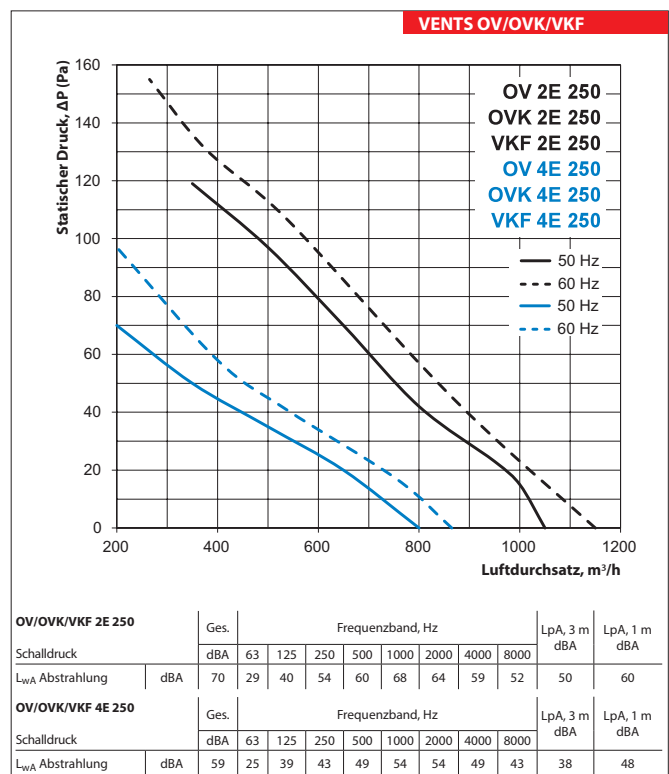
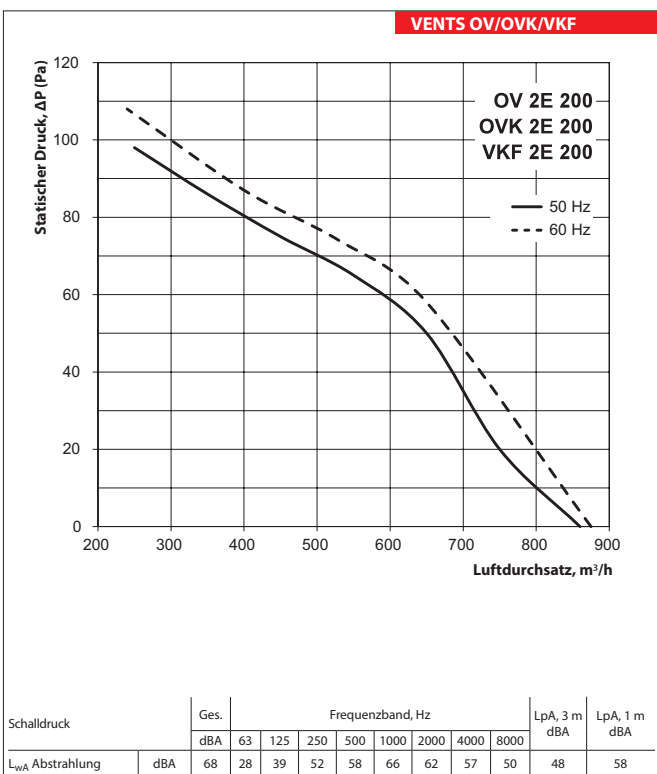
Modell	Abmessungen, mm					Gewicht, kg
	ØD	ØD1	ØD2	Ød	L	
OVK 2E 200	210	250	280	7	125	2,8
OVK 2E 250/OVK 2D 250	260	318	340	7	135	3,8
OVK 4E 250/OVK 4D 250	260	318	340	7	135	3,4
OVK 2E 300/OVK 2D 300	317	380	397	9	145	5,9/5,1
OVK 4E 300/OVK 4D 300	317	380	397	9	145	5,0/5,1
OVK 4E 350/OVK 4D 350	374	442	460	9	165	7,5
OVK 4E 400/OVK 4D 400	417	504	528	9	220	8,5
OVK 4E 450/OVK 4D 450	465	578	607	11	230	10,0
OVK 4E 500/OVK 4D 500	520	590	655	11	250	14,0
OVK 4E 550/OVK 4D 550	570	645	710	11	260	16,5
OVK 4E 630/OVK 4D 630	650	760	800	11	275	20,0
OVK 6D 710	725	820	890	13	350	31,0
OVK 6D 800	800	900	970	13	350	42,0

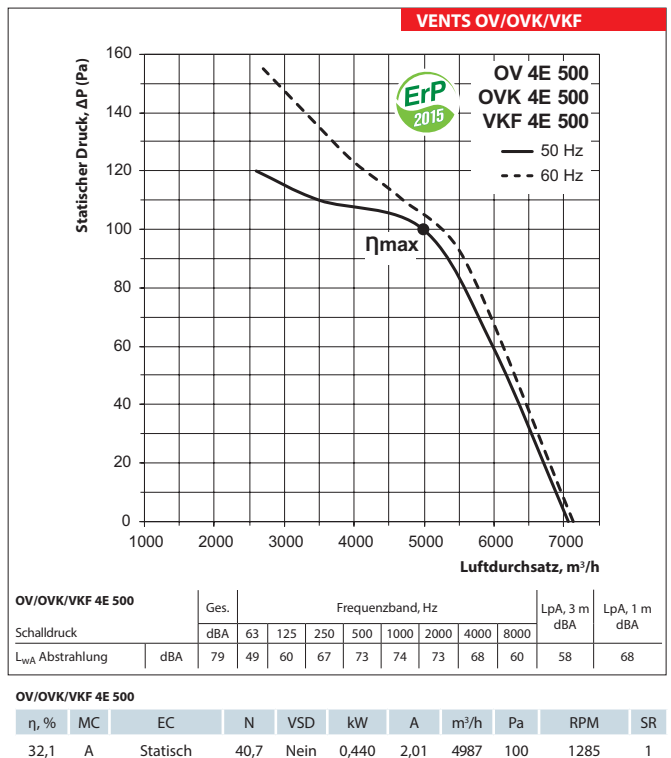
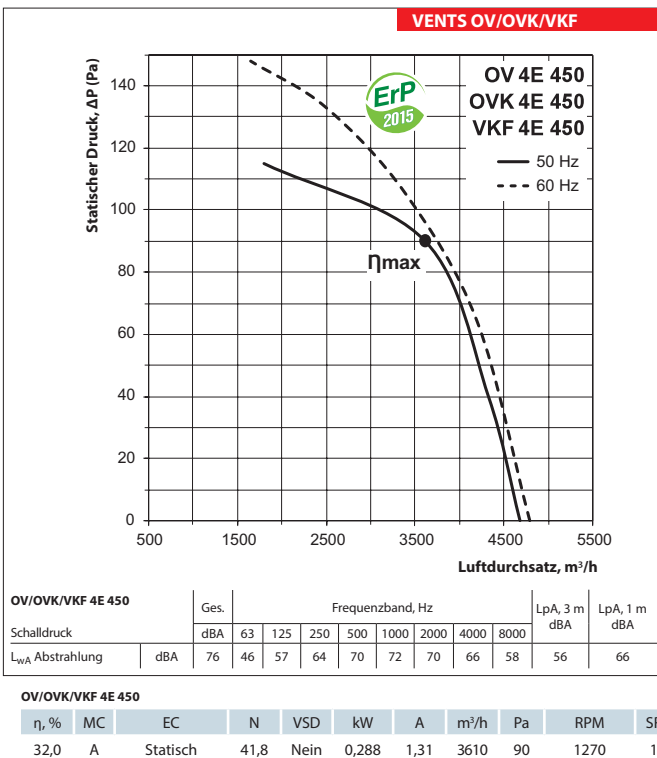
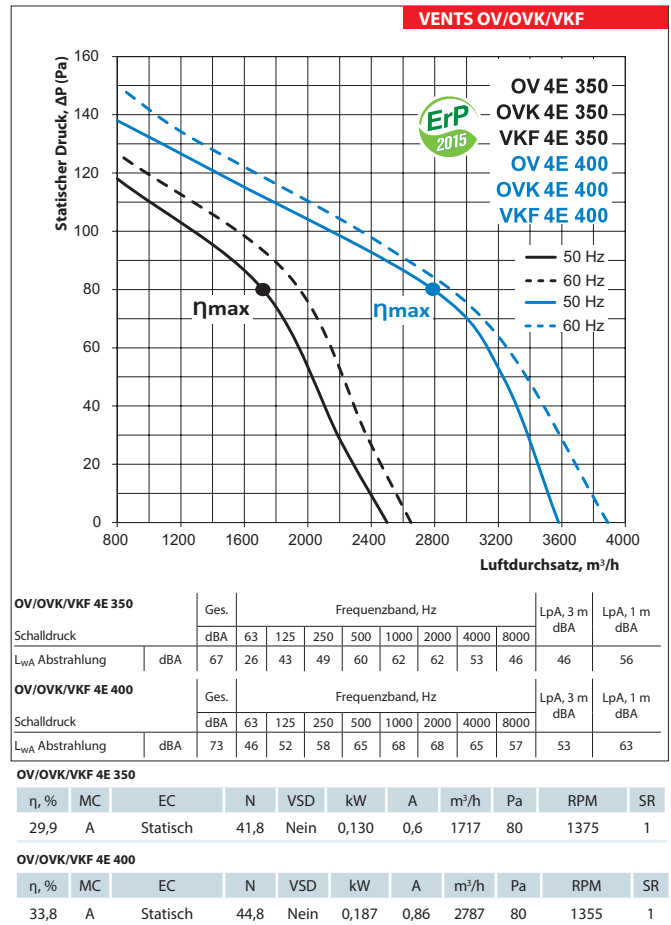
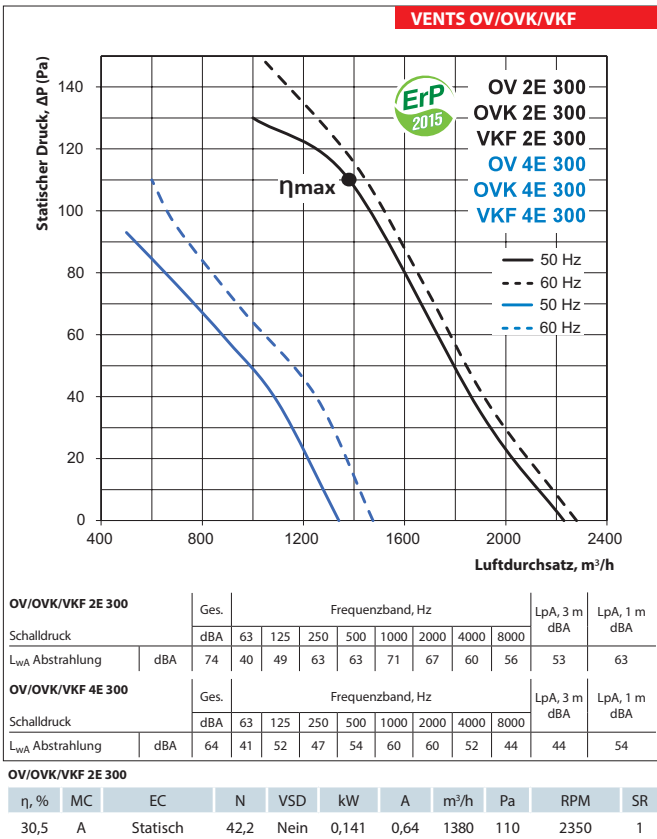


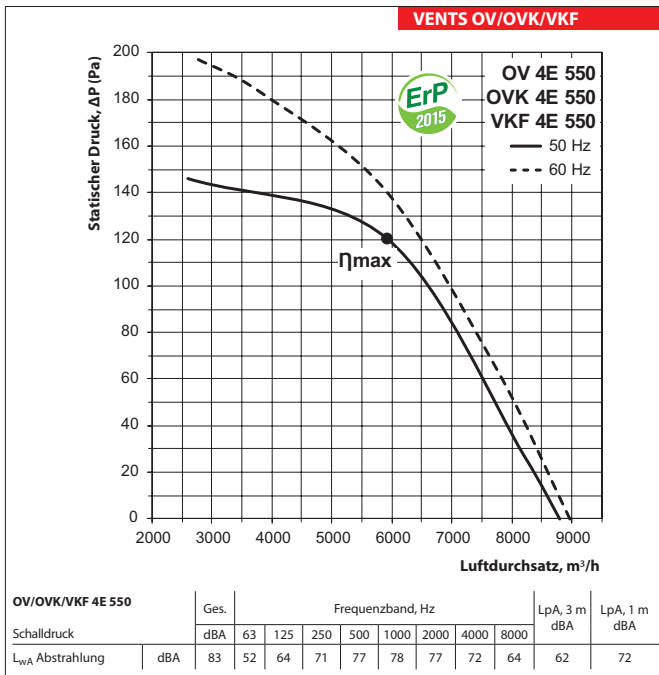
Modell	Abmessungen, mm						Gewicht, kg
	ØD	ØD1	ØD2	Ød	B	L	
VKF 2E 200	205	235	255	7	290	120	3,0
VKF 2E 250/VKF 2D 250	260	286	306	7	340	150	3,9
VKF 4E 250/VKF 4D 250	260	286	306	7	340	150	4,0
VKF 2E 300/VKF 2D 300	310	356	382	7	410	160	6,2/5,7
VKF 4E 300/VKF 4D 300	310	356	382	7	410	160	6,2
VKF 4E 350/VKF 4D 350	362	395	421	9,5	450	160	7,7
VKF 4E 400/VKF 4D 400	412	438	465	9,5	500	170	8,1
VKF 4E 450/VKF 4D 450	462	487	515	9,5	550	200	9,1
VKF 4E 500/VKF 4D 500	515	541	570	9,5	600	220	11,0
VKF 4E 550/VKF 4D 550	565	605	636	11,5	660	230	13,9
VKF 4E 630/VKF 4D 630	645	674	715	11,5	740	250	16,4
VKF 6D 710	725	767	805	11,5	835	250	30,0
VKF 6D 800	800	845	880	11,5	910	280	40,0



VENTS OV
 VENTS OVK
 VENTS VKF
 VENTILATORSERIE

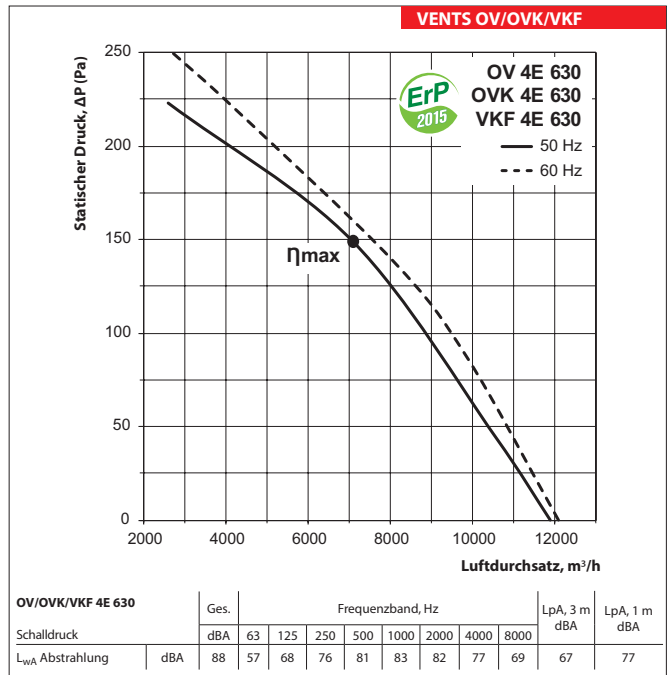






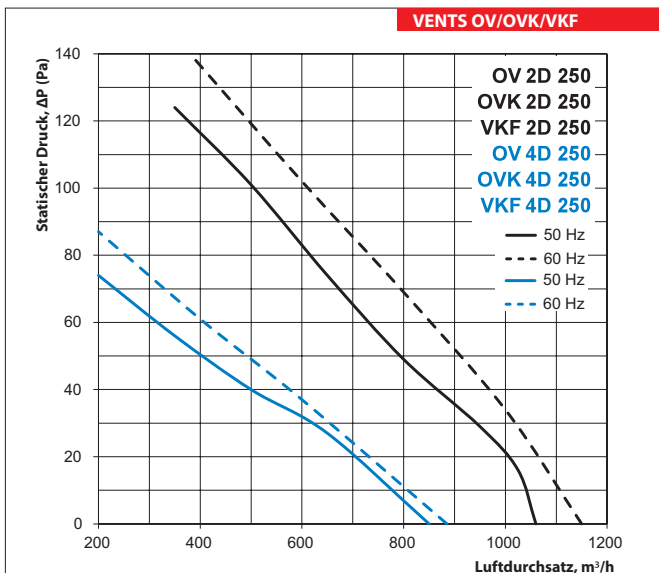
OV/OVK/VKF 4E 550

η, %	MC	EC	N	VSD	kW	A	m³/h	Pa	RPM	SR
34,7	A	Statisch	42,6	Nein	0,581	2,64	5919	120	1240	1



OV/OVK/VKF 4E 630

η, %	MC	EC	N	VSD	kW	A	m³/h	Pa	RPM	SR
37,5	A	Statisch	44,4	Nein	0,800	3,76	7095	149	1290	1

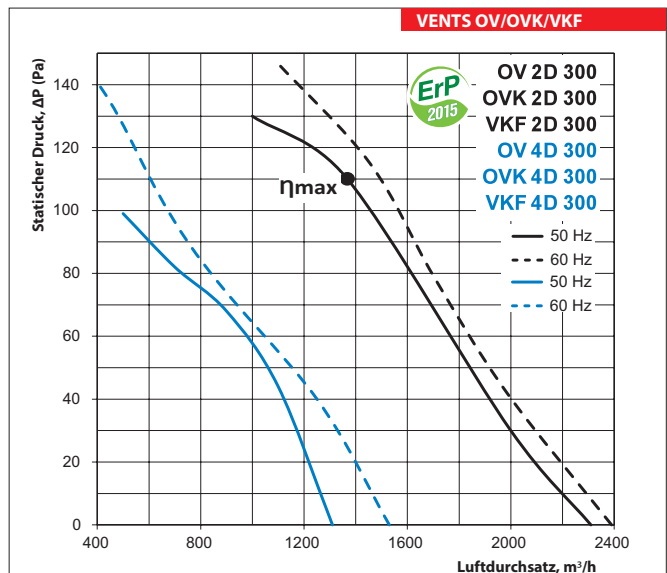


OV/OVK/VKF 2D 250

Schalldruck	Ges. dBA	Frequenzband, Hz								LpA, 3 m dBA	LpA, 1 m dBA	
		63	125	250	500	1000	2000	4000	8000			
L _{WA} Abstrahlung	dBA	71	29	41	55	61	69	65	60	52	51	61

OV/OVK/VKF 4D 250

Schalldruck	Ges. dBA	Frequenzband, Hz								LpA, 3 m dBA	LpA, 1 m dBA	
		63	125	250	500	1000	2000	4000	8000			
L _{WA} Abstrahlung	dBA	59	25	39	43	49	54	54	49	43	38	48



OV/OVK/VKF 2D 300

Schalldruck	Ges. dBA	Frequenzband, Hz								LpA, 3 m dBA	LpA, 1 m dBA	
		63	125	250	500	1000	2000	4000	8000			
L _{WA} Abstrahlung	dBA	73	39	48	62	62	70	66	60	55	52	62

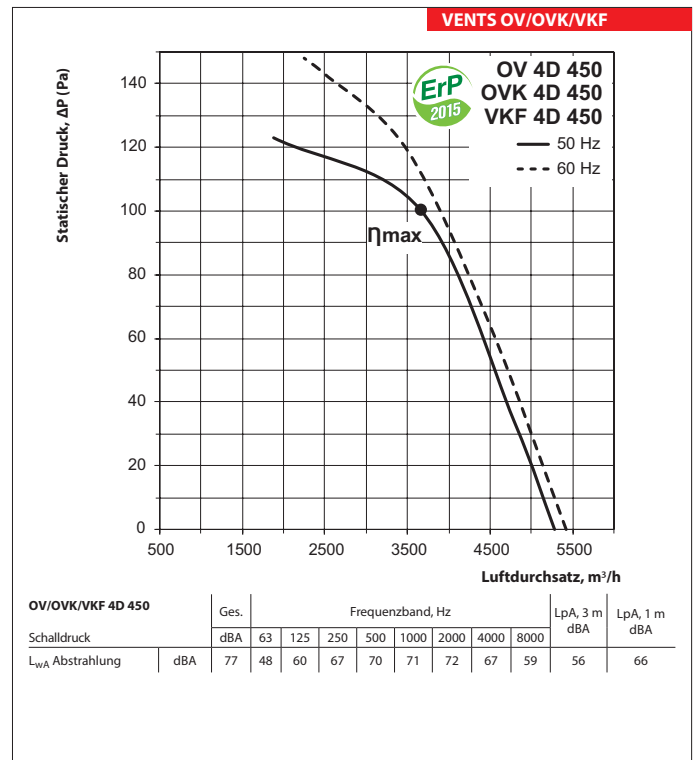
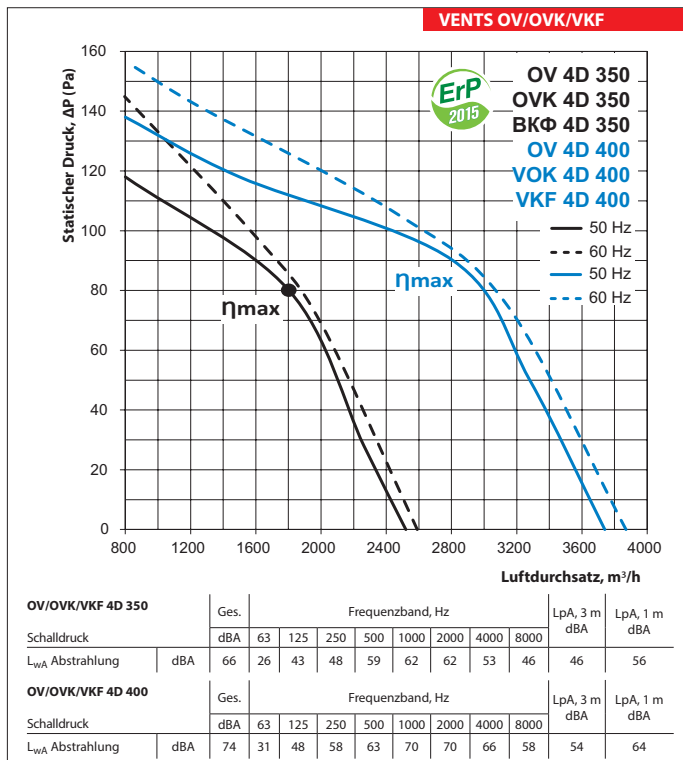
OV/OVK/VKF 4D 300

Schalldruck	Ges. dBA	Frequenzband, Hz								LpA, 3 m dBA	LpA, 1 m dBA	
		63	125	250	500	1000	2000	4000	8000			
L _{WA} Abstrahlung	dBA	65	42	53	46	55	61	61	53	44	45	55

OV/OVK/VKF 2D 300

η, %	MC	EC	N	VSD	kW	A	m³/h	Pa	RPM	SR
30,3	A	Statisch	42	Nein	0,141	0,25	1367	110	2350	1

VENTS OV
VENTS OVK
VENTS VKF
VENTILATORSERIE



OV/OVK/VKF 4D 350

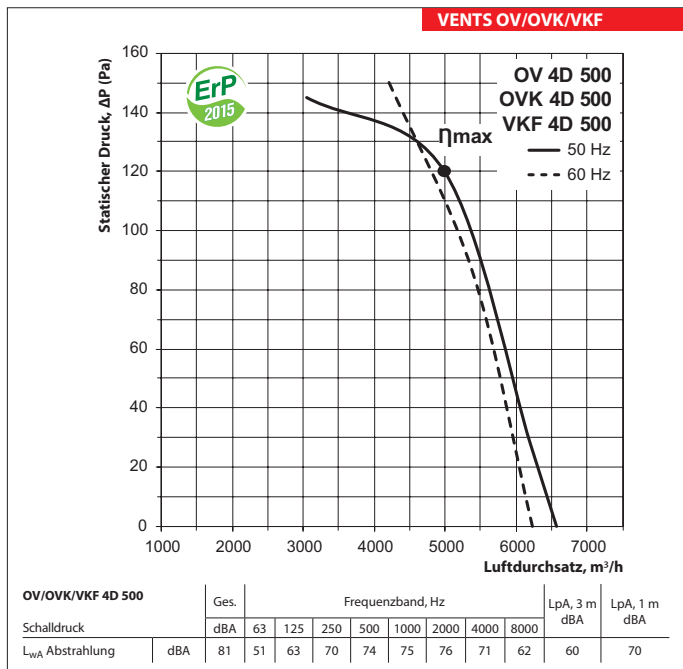
η, %	MC	EC	N	VSD	kW	A	m³/h	Pa	RPM	SR
31,7	A	Statisch	43,7	Nein	0,129	0,37	1802	80	1400	1

OV/OVK/VKF 4D 400

η, %	MC	EC	N	VSD	kW	A	m³/h	Pa	RPM	SR
34,3	A	Statisch	44,9	Nein	0,209	0,47	2807	90	1365	1

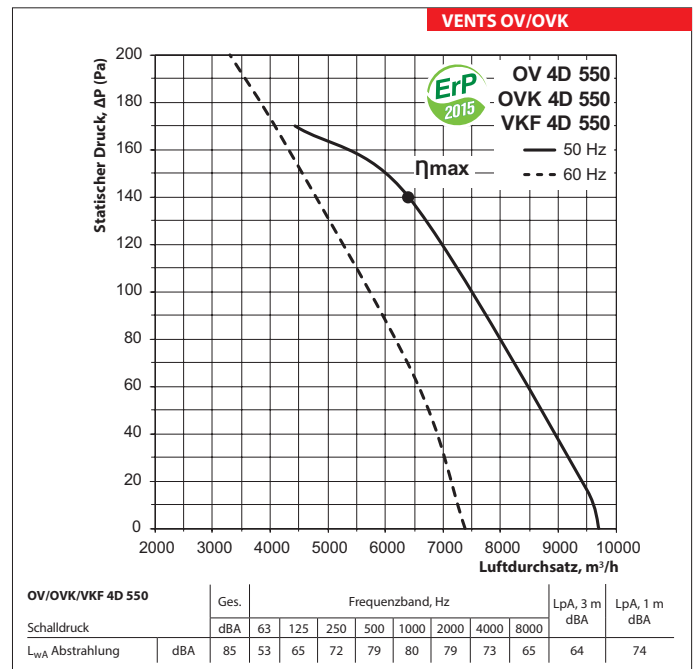
OV/OVK/VKF 4D 450

η, %	MC	EC	N	VSD	kW	A	m³/h	Pa	RPM	SR
35,1	A	Statisch	44,8	Nein	0,296	0,59	3659	100	1310	1



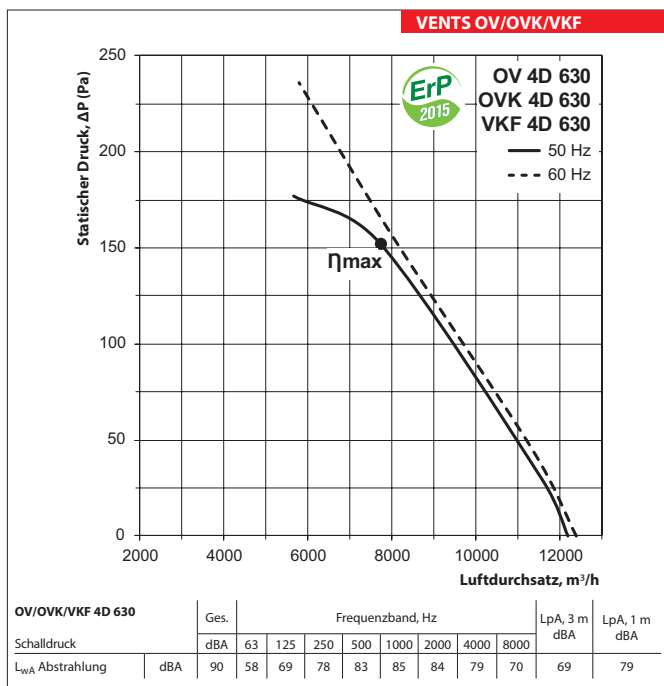
OV/OVK/VKF 4D 500

η, %	MC	EC	N	VSD	kW	A	m³/h	Pa	RPM	SR
35,5	A	Statisch	43,9	Nein	0,478	0,9	4988	120	1305	1

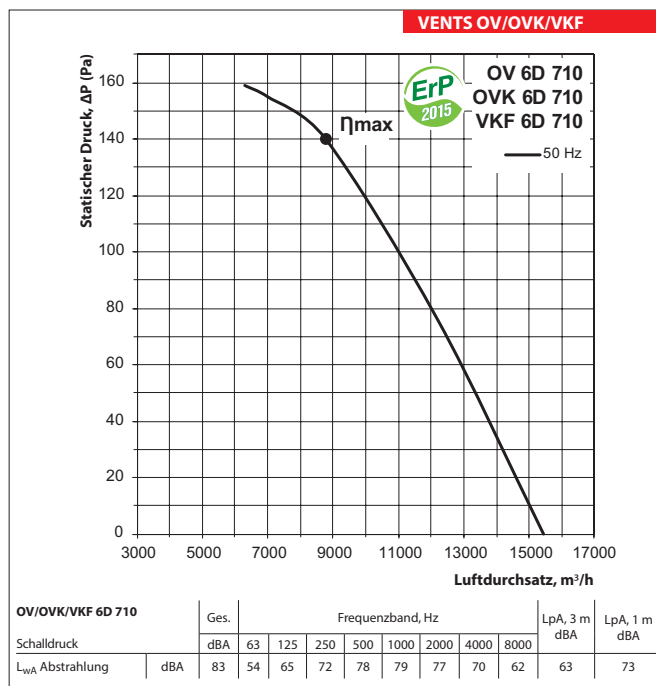


OV/OVK/VKF 4D 550

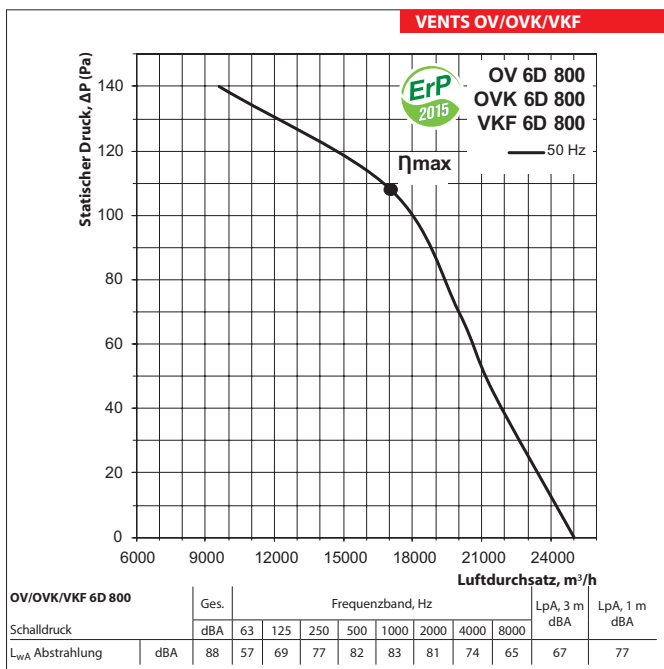
η, %	MC	EC	N	VSD	kW	A	m³/h	Pa	RPM	SR
38,8	A	Statisch	46,3	Nein	0,656	1,27	6400	140	1175	1



OV/OVK/VKF 4D 630										
η, %	MC	EC	N	VSD	kW	A	m³/h	Pa	RPM	SR
41,2	A	Statisch	48,1	Nein	0,810	1,61	7743	152	1290	1



OV/OVK/VKF 6D 710										
η, %	MC	EC	N	VSD	kW	A	m³/h	Pa	RPM	SR
35,6	A	Statisch	42	Nein	0,979	1,91	8777	140	830	1



OV/OVK/VKF 6D 800										
η, %	MC	EC	N	VSD	kW	A	m³/h	Pa	RPM	SR
31,6	A	Statisch	36,6	Nein	1,650	3,6	17040	108	915	1

VENTS OV
VENTS OVK
VENTS VKF
VENTILATORSERIE