

VENTS OV1 R-Serie



Niederdruck-Axialventilatoren im Stahlgehäuse für Wandmontage, mit einer Luftförderleistung von **bis zu 1070 m³/h**.

■ Verwendungszweck

Zuluft- und Abluftlüftungssysteme für Gewerbe-, Büro- und andere öffentliche oder industrielle Räume mit hohen Anforderung an die Luftförderleistung bei relativ niedrigem Luftwiderstand im Lüftungssystem. Außerdem, eignen sich die Ventilatoren für einen direkten Luftauswurf. Außenwandmontage ist auch zulässig.

■ Aufbau

Das Ventilatorgehäuse ist aus pulverbeschichtetem Stahl gefertigt. Das dekorative Frontgitter ist aus hochwertigem Kunststoff gefertigt. Am Anschlusskasten ist ein Netzkabel für einen externen Anschluss an das Stromnetz angebracht.

■ Motor

Einphasiger Außenläufer-Asynchronmotor mit einem integrierten Überhitzungsschutz mit automatischer

Rückstellung. Die Gleitlagerungen gewährleisten eine lange Lebensdauer des Motors. Motorschutzart: IP44.

■ Drehzahlregelung

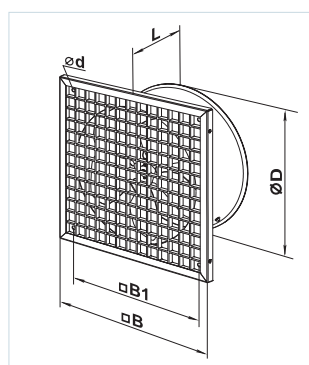
Stufenlose oder stufenweise Drehzahlregelung über einen Thyristor- oder Trafo-Drehzahlregler. Beim Anschluss mehrerer Ventilatoren sollte beachtet werden, dass die maximale Stromstärke und Stromaufnahme des Drehzahlreglers nicht überschritten wird.

■ Montage

Die Wandmontage mittels einer quadratischen Montageplatte. Der Anschluss an das Stromnetz erfolgt über einen externen Anschlusskasten. Elektrischer Anschluss und Montage entsprechend der Betriebsanleitung und dem Anschlussschema auf dem Anschlusskasten.

Außenabmessungen der Ventilatoren

Modell	Abmessungen, mm					Gewicht, kg
	∅D	∅d	B	B1	L	
OV1 150 R	162	7	325	275	127	2,5
OV1 200 R	208	7	325	275	127	3,0
OV1 250 R	262	7	325	275	152	3,5



Einsatzbeispiel von Ventilator OV1 R in der Küche

Bezeichnungsschlüssel

Serie	Stützdurchmesser	Optionen
VENTS OV1	150; 200; 250	R: dekoratives Frontgitter

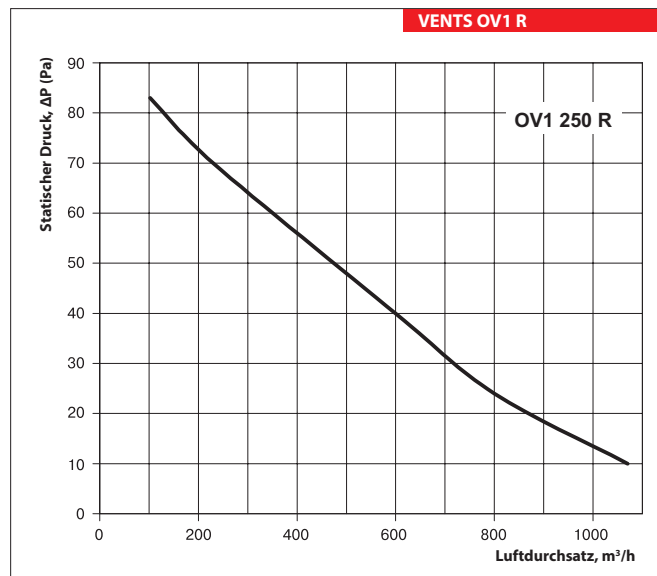
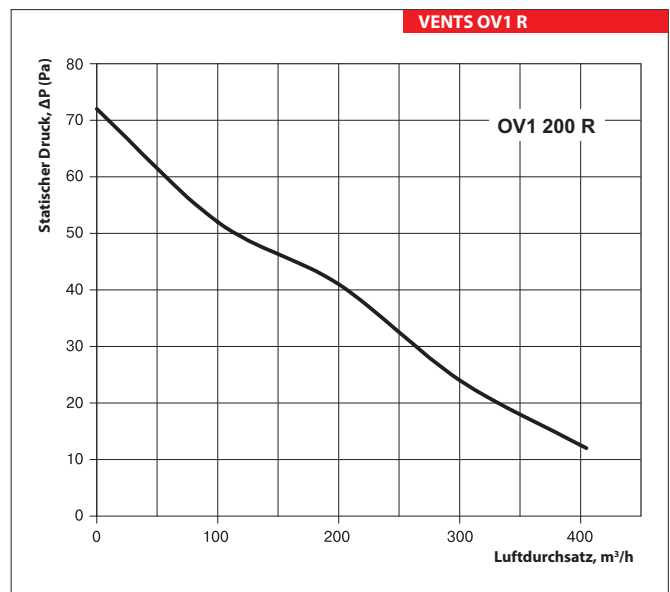
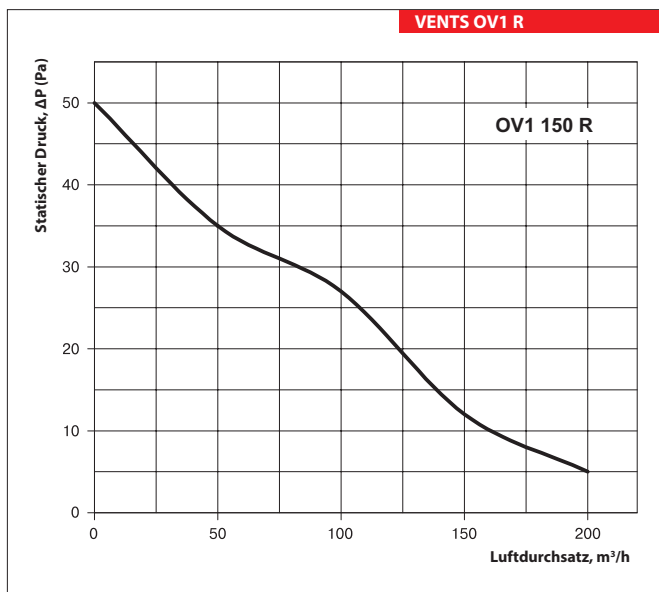
Zubehör



Drehzahlregler

Technische Daten

	OV1 150 R	OV1 200 R	OV1 250 R
Netzspannung 50 Hz, V	1~230	1~230	1~230
Leistungsaufnahme, W	36	43	68
Stromaufnahme, A	0,26	0,28	0,48
Förderleistung, m ³ /h	200	405	1070
Drehzahl, min ⁻¹	1300	1300	1300
Schalldruck 3 m, dBA	33	32	37
Fördermitteltemperatur, °C	40	40	40
Schutzart	IP24	IP24	IP24



VENTILATORSERIE VENTS OV1 R