

VENTS OV1-Serie



Niederdruck-Axialventilatoren im Stahlgehäuse für Wandmontage
Förderleistung:
1700 m³/h für 50 Hz
1650 m³/h für 60 Hz

■ Verwendungszweck

Zuluft- und Abluftlüftungssysteme für Gewerbe-, Büro- und andere öffentliche oder industrielle Räume mit hoher Anforderung an die Luftförderleistung bei relativ niedrigem Luftwiderstand im Lüftungssystem. Außerdem, eignen sich OV1 und OVK1 für einen direkten Luftauswurf. Außenwandmontage für OV1 und OVK1 ist auch zulässig.

■ Aufbau

Die Modelle OV1, OVK1, VKOM und VKOM1 verfügen über ein Gehäuse aus pulverbeschichtetem Stahl. Das Modell VKOMz und VKOM1z verfügen über ein Gehäuse aus verzinktem Stahlblech und ein Laufrad aus Aluminium. Der Anschlusskasten ist mit einem

VENTS OVK1-Serie



Niederdruck-Axialventilatoren im Stahlgehäuse für Wandmontage
Förderleistung:
1700 m³/h für 50 Hz
1650 m³/h für 60 Hz

Netzkabel für einen externen Anschluss an das Stromnetz ausgestattet.

■ Motor

Einphasiger Außenläufer-Asynchronmotor mit einem integrierten Überhitzungsschutz mit automatischer Rückstellung. Der Motor ist mit Gleitlagern bestückt. Motorschutzart: IP44.

■ Drehzahlregelung

Stufenweise Drehzahlregelung über externen Spartrafo (Sonderzubehör).

VENTS VKOM-Serie VENTS VKOM1-Serie



Niederdruck-Axial-Rohrventilatoren im Stahlgehäuse
Förderleistung:
1700 m³/h für 50 Hz
1650 m³/h für 60 Hz

■ Montage

Die Wandmontage für das Modell OV1 erfolgt mittels einer quadratischen Montageplatte und für das Modell OVK1 mittels eines Wandringes. Die Ventilatoren VKOM werden an die Lüftungsrohre mit einem Durchmesser von 150, 200 und 250 mm über die Reduzierungsstücke RM (Modifikation aus pulverbeschichtetem Stahl) oder RM...Z (Modifikation aus verzinktem Stahlblech) angeschlossen. Der Anschluss an das Stromnetz erfolgt über den externen Anschlusskasten. Elektrischer Anschluss und Montage entsprechend der Betriebsanleitung und dem Anschlussschema auf dem Anschlusskasten.

Bezeichnungsschlüssel

Serie und Ausführung	Modifikationen für VKOM-Serie	Standardgröße
VENTS OV1: mit einer quadratischen Montageplatte VENTS OVK1: mit einer runden Montageplatte VENTS VKOM: zum Einbau in das Lüftungsrohr VENTS VKOM1: mit einer Wellkante zum Einbau in das Lüftungsrohr	Z: verzinkter Stahlblech	150; 200; 250; 315

Zubehör



Drehzahlregler
RSA5E-...T

Technische Daten

	OV1/OVK1/VKOM/ VKOM1 150		OV1/OVK1/VKOM/ VKOM1 200		OV1/OVK1/VKOM/ VKOM1 250		OV1/OVK1/VKOM/ VKOM1 315	
Versorgungsspannung, V	1~230							
Netzfrequenz, Hz	50	60	50	60	50	60	50	60
Leistungsaufnahme, W	26	24	33	36	68	76	110	104
Stromaufnahme, A	0,19	0,17	0,23	0,23	0,48	0,51	0,75	0,7
Max. Förderleistung, m ³ /h	180	205	390	450	1070	1050	1700	1650
Drehzahl, min ⁻¹	1432	1590	1410	1654	1300	1450	1300	1365
Schalldruck 3 m, dBA	33	33	33	33	37	37	42	43
Fördermitteltemperatur, °C	-30...+40							
Schutzart	IP24 (VKOM(1) IPX4)							



Befestigungswinkel für VKOM, VKOM1, VKOMz, VKOM1z Wandmontage



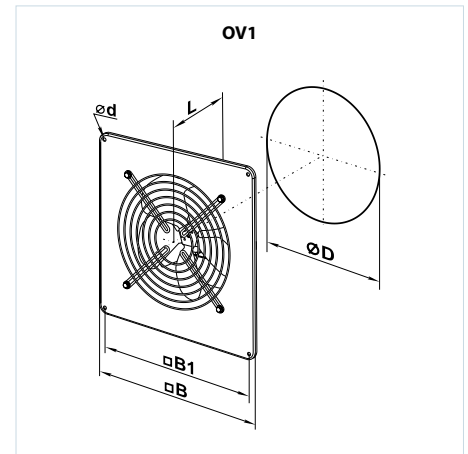
Einsatzbeispiel von Ventilator OV1 in der Küche

VENTIS OV1
 VENTIS OVK1
 VENTIS VKOM
 VENTILATORSERIE

AXIALVENTILATOREN

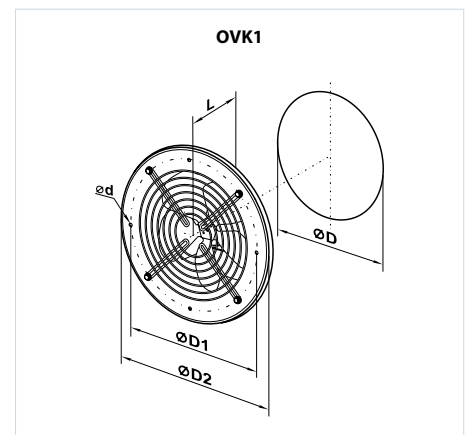
Außenabmessungen der Ventilatoren

Modell	Abmessungen, mm					Gewicht, kg
	ØD	Ød	B	B1	L	
OV1 150	162	7	250	210	120	2,5
OV1 200	208	7	312	260	120	3,0
OV1 250	262	7	370	320	140	3,5
OV1 315	312	9	430	380	170	6,1



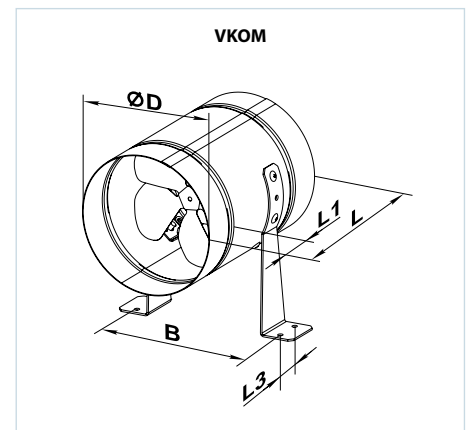
Außenabmessungen der Ventilatoren

Modell	Abmessungen, mm					Gewicht, kg
	ØD	ØD1	ØD2	Ød	L	
OVK1 150	162	190	220	7	120	2,5
OVK1 200	208	270	300	7	120	2,5
OVK1 250	262	330	360	7	140	3,0
OVK1 315	312	390	420	9	170	5,1



Außenabmessungen der Ventilatoren

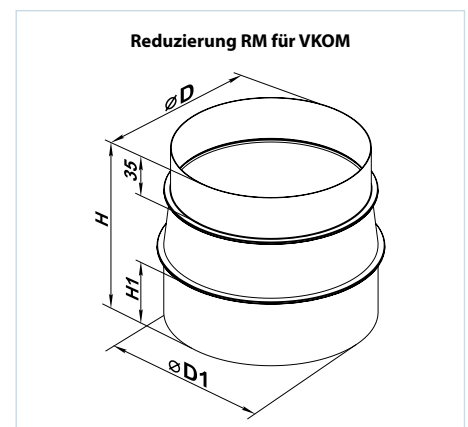
Modell	Abmessungen, mm					Gewicht, kg
	ØD	B	L	L1	L3	
VKOM 150	162	183	220	40	30	1,8
VKOM 200	208	228	220	40	30	2,4
VKOM 250	262	283	270	55	30	3,7
VKOM 315	315	337	278	55	40	4,9

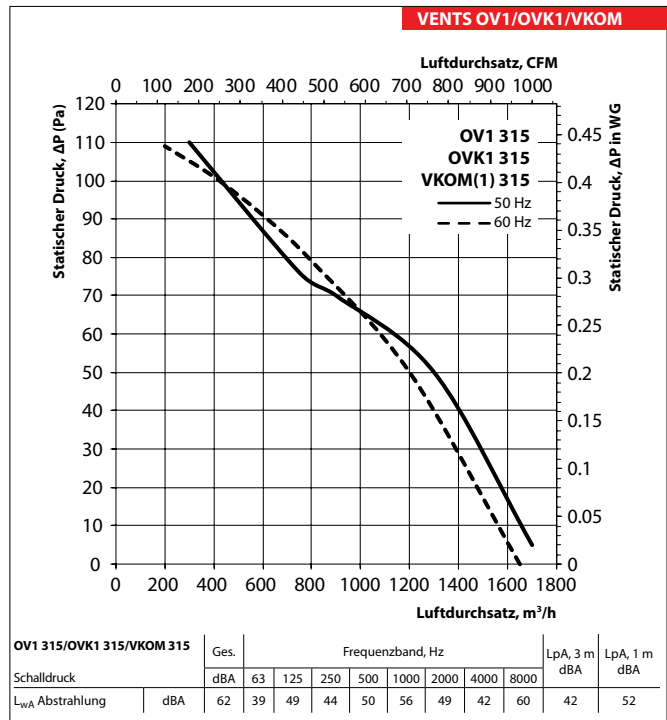
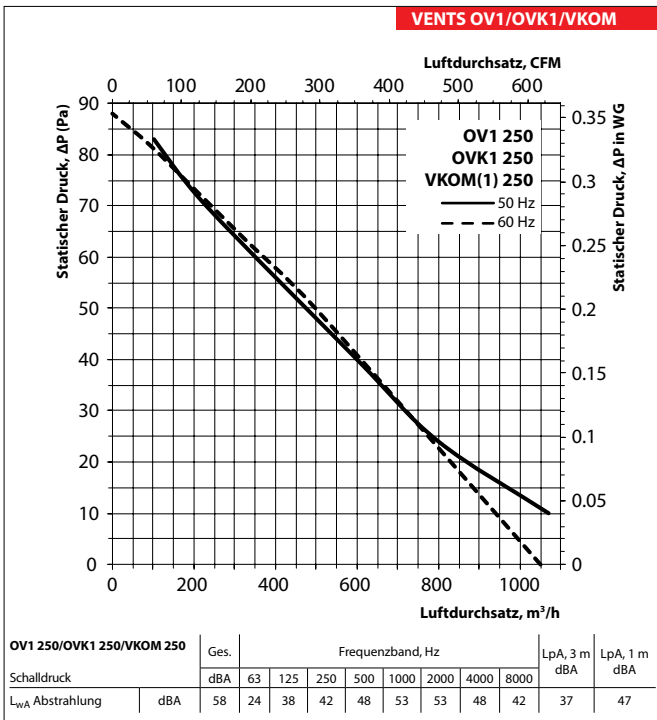
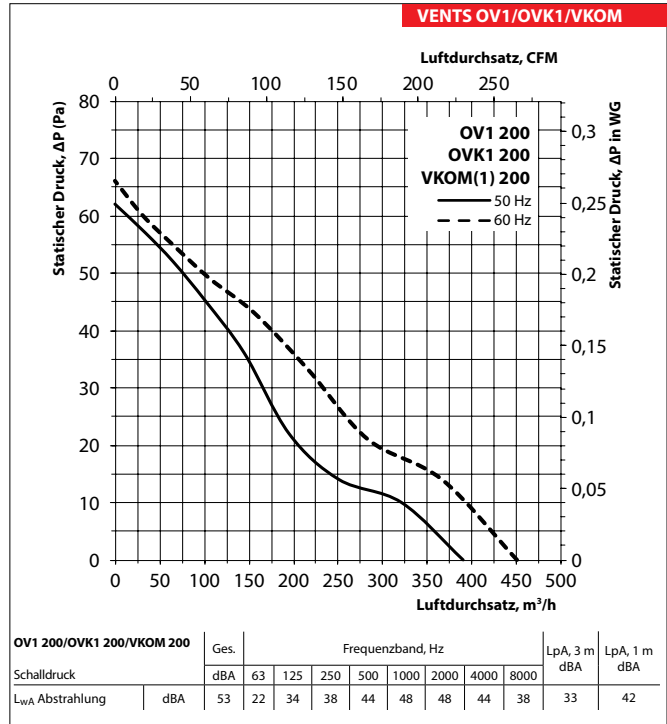
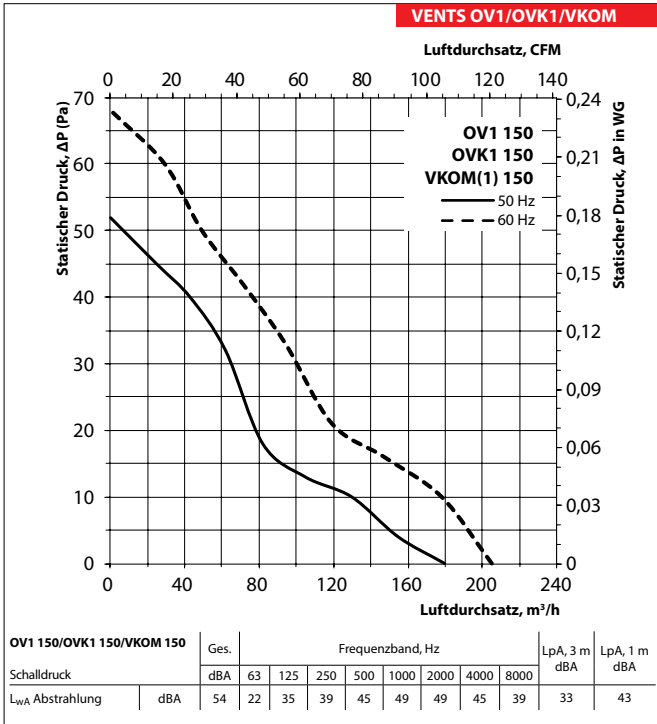


Modell	Abmessungen, mm					Gewicht, kg
	ØD	B	L	L1	L3	
VKOM1 150	149	183	220	35	30	1,8
VKOM1 200	299	228	220	35	30	2,4
VKOM1 250	249	283	270	35	30	3,7

Außenabmessungen der Reduzierungen für VKOM

Modell	Abmessungen, mm				Gewicht, kg
	ØD	ØD1	H	H1	
RM 148/158 RMz 148/158	148	158	140	55	0,3
RM 198/204 RMz 198/204	198	204	140	55	0,4
RM 248/258 RMz 248/258	248	258	150	65	0,42





VENTS OV1
 VENTS OVK1
 VENTS VKOM
 VENTILATORSERIE