

Heizleistungsregler für ein- und zweiphasige Elektro-Heizregister

## PULSER-M



### Verwendungszweck

Der Triac-Regler PULSER-M ist zur Heizleistungsregelung der Elektro-Heizregister bestimmt. Der Heizleistungsregler ist kompatibel mit ein- und zweiphasen Heizregistern.

### Aufbau und Steuerung

Das Gehäuse ist aus Kunststoff hergestellt. PULSER-M verfügt über einen integrierten Thermofühler zur Regelung der Raumtemperatur, einen Temperaturresteller und Klemmen zum Anschluss eines externen Haupt-Temperatursensor und Mindest- und Höchstwertensoren. Die

Druckeinstellung beim Betrieb mit der Belastung 230 und 400 V erfolgt automatisch, dabei wird die Die Regelung (P bzw. PI) automatisch vorgewählt. Der Temperatureinstellbereich ist vom eingesetzten Sensortyp (siehe Temperatursensoren TG-K) abhängig.

### Montage

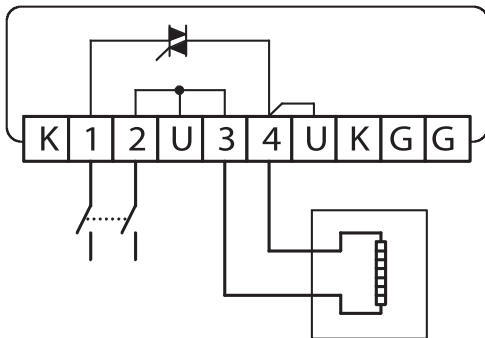
Befestigung auf einer senkrechten Oberfläche und Reihenschaltung zwischen dem Versorgungsnetz und dem Heizregister.

### Technische Daten

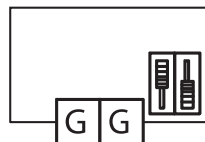
	PULSER-M
Max Laststrom, A	16 A (3400/6000 W)
Versorgungsspannung, V	230/400
Zykluszeit	60 Sek.
Außenabmessungen, mm	94x150x43
Gewicht, kg	0,3
Schutzart	IP20

### Schaltpläne

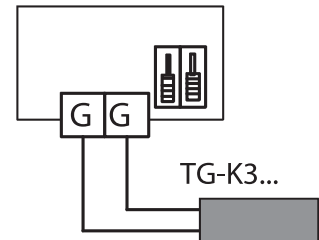
Anschluss an Heizregister und Versorgungsnetz



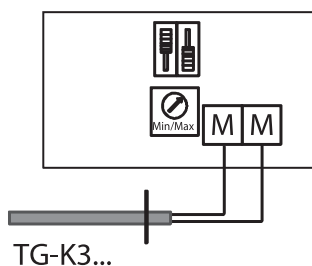
Eingebauter Sensor und Montage



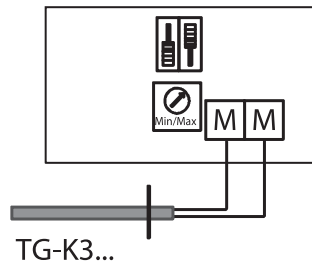
Anschluss der externen Sensoren



Anschluss des Begrenzungsgebers der Minimaltemperatur



Anschluss des Begrenzungsgebers der Maximaltemperatur



Anschluss der Nachtbetrieb-Funktion

