

VENTS Quiet-Disc-Serie



Innovative axiale geräuscharme und energiesparende Abluftventilatoren mit einer Luftförderleistung bis 370 m³/h

Anwendung

- Innovative Abluftventilatoren mit dem stilvollen Design für mehr Raumluftkomfort in Badezimmern, Duschräumen, Küchen und anderen Wohnräumen.
- Die Kombination von der maximalen Förderleistung und einem niedrigen Geräuschpegel gewährleistet ein ideales Wohlklima.
- Einsatz in einen Lüftungsschacht oder Anschluss an das Lüftungsrohr mit einem Durchmesser von 100, 125 und 150 mm.

Aufbau

- Gehäuse und Laufrad sind aus hochwertigem, robustem und UV-beständigem ABS-Kunststoff gefertigt.
- Das aerodynamisch profiliertes halbradiales Laufrad sorgt für eine hohe Luftförderleistung und niedrigen Geräuschpegel.
- Der verkürzte Stutzen ermöglicht das Einsetzen des Ventilators in einen Lüftungsschacht oder Anschluss an das Lüftungsrohr mit einem Durchmesser von 100, 125 und 150 mm.
- Der Ventilator ist mit einer speziell konstruierten Rückschlagklappe ausgestattet zur Verhinderung von Lufrückstau und Wärmeverluste beim Ventilatorstillstand.
- Der Ausblassestutzen ist mit speziell entwickelten Leitschaufeln versehen zur Verminderung der Luftturbulenz, des Schalldrucks und Erhöhung des Luftstromes.
- Dank des hohen Schutzes gegen Wassereindringen ist der Ventilator die ideale Entlüftungslösung für ein Badezimmer. Die Steuereinheiten sind durch die luftdichten Deckel bedeckt. Die Ventilatoren VENTS Quiet-Disc 150 und VENTS Quiet-Disc Extra 150 sind noch extra gummigedichtet am Rand zur Schalldämpfung.

Farbausführungen



Quiet-Disc
100/125/150
Red



Quiet-Disc
100/125/150
Vintage



Quiet-Disc
100/125/150
Aluminum Lacquer



Quiet-Disc
100/125/150
Chrome



Quiet-Disc
100/125/150
Black Sapphire

Motor

- Zuverlässiger Kugellagermotor mit sparsamen minimalen Energieverbrauch 7,5 W.
- Die Kugellager sind wartungsfrei und auf Lebensdauer des Motors geschmiert. Für ca. 40.000 Betriebsstunden ausgelegt.
- Der Motor liegt auf einem Gummi-Schalldämpfer, der für Schwingungsdämpfungen und einen leisen Lauf des Ventilators sorgt.
- Integrierter Überhitzungsschutz.
- VENTS Quiet-Disc 150 ist mit einem zweistufigen Motor ausgestattet. VENTS Quiet-Disc Extra 150 ist mit einem zweistufigen Hochleistungsmotor ausgestattet.

Modifikationen und Optionen



Quiet-Disc Extra verfügt über einen Hochleistungsmotor.



Quiet-Disc T verfügt über einen Zeitschalter mit der Nachlaufzeit, einstellbar von 2 bis 30 Minuten.



Quiet-Disc TH verfügt über einen Zeitschalter mit der Nachlaufzeit einstellbar von 2 bis 30 Minuten und einen Feuchtigkeitssensor mit der Einschaltfeuchte einstellbar von 60 % bis 90 %.



Quiet-Disc V verfügt über einen Zugschalter.



Quiet-Disc VT verfügt über einen Zugschalter und einen Zeitschalter mit der Nachlaufzeit, einstellbar von 2 bis 30 Minuten.



Quiet-Disc VTH verfügt über einen Zugschalter, einen Zeitschalter mit der Nachlaufzeit einstellbar von 2 bis 30 Minuten und einen Feuchtigkeitssensor mit der Einschaltfeuchte einstellbar von 60 % bis 90 %.



Quiet-Disc TP verfügt über einen Zeitschalter mit der einstellbaren Nachlaufzeit von 2 bis 30 Min und einem Bewegungssensor mit einem Funktionsbereich von 1 bis 4 m und einem Betrachtungswinkel bis 100°.

* Die Modelle VENTS Quiet-Disc 150 mit der Optionen T/ TP/VT/ VTH sind extra mit einem Verzögerungsschalter ausgestattet, mit einer Verzögerungszeit von 0 bis 2 Min.

Betriebsart des Ventilators Quiet-Disc 150 und Quiet-Disc Extra 150.

Die Auswahl einer Betriebsart für VENTS Quiet-Disc 150/VENTS Quiet-Disc Extra 150 für die Modifikationen T, TH, VT, VTH, TP erfolgt durch die Positionierung des Schalters:

Betriebsart 1 (einstufiger Betrieb)

- Standardmäßig ist der Ventilator ausgeschaltet. Bei Auslösen der Sensoren oder Betätigung des Schalters schaltet der Ventilator auf die niedrige Geschwindigkeit ein.

Betriebsart 2 (einstufiger Betrieb)

- Standardmäßig ist der Ventilator ausgeschaltet. Bei Auslösen der Sensoren oder Betätigung des Schalters schaltet der Ventilator auf die hohe Geschwindigkeit ein.

Betriebsart 3 (zweistufiger Betrieb)

- Standardmäßig läuft der Ventilator mit der niedrigen Geschwindigkeit. Bei Auslösen der Sensoren oder Betätigung des Schalters schaltet der Ventilator auf die hohe Geschwindigkeit um.

Betriebsart 4 (zweistufiger Betrieb)

- Standardmäßig ist der Ventilator ausgeschaltet. Bei Auslösen der Sensoren oder Betätigung des Schalters schaltet der Ventilator auf die niedrige Geschwindigkeit um. Bei Auslösen des Feuchtigkeitssensors schaltet der Ventilator auf die hohe Geschwindigkeit um.

Betriebsart 5 (zweistufiger Betrieb)

- Standardmäßig ist der Ventilator ausgeschaltet. Im Falle einer Betätigung des Schalters oder bei Auslösen des Feuchtigkeitssensors schaltet der Ventilator auf die hohe Geschwindigkeit um. Wenn während des Betriebs mit der niedrigen Drehzahl der Schalter betätigt oder der Feuchtigkeitssensor ausgelöst wird, schaltet der Ventilator auf die hohe Geschwindigkeit.

Steuerung

Manuelle Steuerung:

- Der Ventilator ist mit einem Lichtschalter (nicht im Lieferumfang enthalten) gesteuert.
- Der Ventilator ist mit einem eingebauten Zugschalter (**V**) gesteuert. Diese Option ist nicht anwendbar für die Deckenmontage.
- Die Drehzahlregelung erfolgt mit einem Thyristor-Drehzahlregler oder mit dem Drehzahl-schalter P2-1-300 (zutreffend nur für VENTS Quiet-Disc 150 und VENTS Quiet-Disc Extra 150, siehe Elektro-Zubehör). Der Drehzahlregler darf nicht an den Ventilatoren mit den Optionen T, TH, TP, VT, VTH angeschlossen werden.

Automatische Steuerung:

- Mit der elektronischen Steuereinheit **BU-1-60** (siehe Elektro-Zubehör). Die Steuereinheit ist als Sonderzubehör erhältlich.
- Mit dem eingebauten Nachlaufschalter (**T**). Nach dem Ausschalten über den Schalter läuft der Ventilator von 2 bis 30 Min. nach.
- Mit dem eingebauten Feuchtigkeitssensor mit dem Nachlaufschalter (**TH**). Wenn die Raumluftfeuchtigkeit über den Sollwert von 60 % bis 90 % steigt, schaltet der Ventilator ein und läuft, bis die Raumluftfeuchtigkeit unter den Sollwert sinkt. Danach läuft der Ventilator innerhalb vom eingestellten Zeitraum nach und schaltet aus.
- Mit dem Bewegungssensor und dem Nachlaufschalter (**TP**). Wenn eine Bewegung in einem Erkennungsbereich von 1 m bis 4 m und einem Betrachtungswinkel bis 100° erkannt wird, schaltet der Ventilator ein und läuft innerhalb vom eingestellten Zeitraum von 2 bis 30 Min.

Montagemerkmale

- Einsatz in einen Lüftungsschacht.
- Falls der Montageort des Ventilators von Lüftungsschacht entfernt ist, können flexible Lüftungsrohre eingesetzt werden. Eine flexible Luftleitung wird an

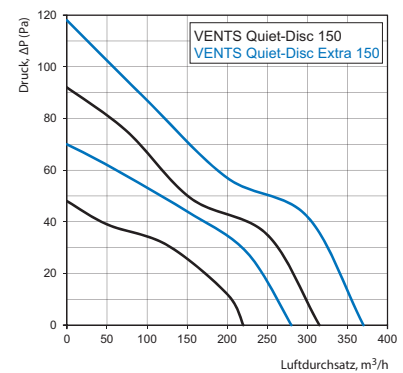
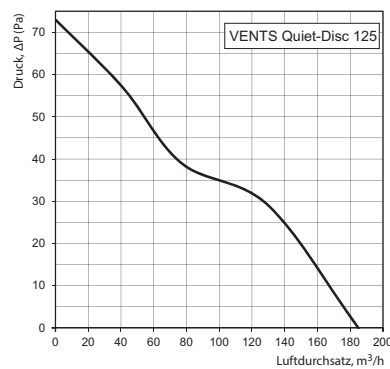
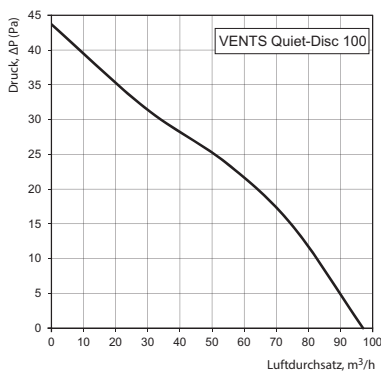
den Ausblastsutzen mit Hilfe einer Schlauchschelle angeschlossen.

- Befestigung an der Wand mit Schrauben.
- Deckenmontage ist möglich.

Technische Daten

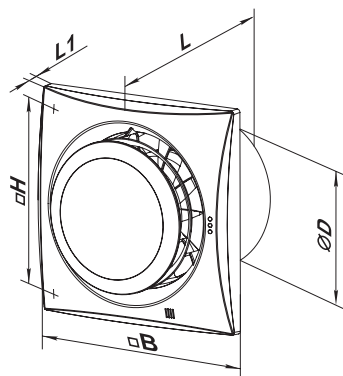
Modell	Geschwindigkeitsstufe	Frequenz, Hz	Versorgungsspannung, V	Leistungsaufnahme, W	Stromaufnahme, A	Luftförderleistung, m³/h	Schalldruck 3 m, dBA	Gewicht, kg	IP
VENTS Quiet-Disc 100	-	50	220-240	7,5	0,049	97	25	0,55	IP45
VENTS Quiet-Disc 100 (220 V/60 Hz)		60	220						
VENTS Quiet-Disc 125	-	50	220-240	17	0,11	185	32	0,78	
VENTS Quiet-Disc 125 (220 V/60 Hz)		60	220						
VENTS Quiet-Disc 150	max	50/60	220-240	19	0,09	315	33	1,33	
	min			17	0,08	220	28		
VENTS Quiet-Disc Extra 150	max	50/60	220-240	22	0,1	370	38	1,33	IP45
	min			19	0,09	280	32		

Aerodynamische Eigenschaften



Außenabmessungen

Modell	Abmessungen, mm				
	Ø D	B	H	L	L1
VENTS Quiet-Disc 100	99	158	136	81	26
VENTS Quiet-Disc 125	123,5	182	158	91	27
VENTS Quiet-Disc 150	147,5	214	190	111	32
VENTS Quiet-Disc Extra 150	147,5	214	190	111	32



Zertifikate



Die Ventilatoren entsprechen den Anforderungen der Richtlinien für elektrische Sicherheit und elektromagnetische Verträglichkeit.