

DE

AXIALVENTILATOREN
Betriebsanleitung



Quietline

 **VENTS**

www.ventilation-system.com

INHALT

Sicherheitsvorschriften	3
Lieferumfang	6
Kurzbeschreibung	6
Betriebsvorschriften	6
Bezeichnungsschlüssel	7
Montage	8
Elektronische Funktionsweise	8
Einstellung des Ventilators	10
Wartungshinweise	11
Störungsbehebung	11
Lagerungs- und Transportvorschriften	12
Herstellergarantie	13

Die vorliegende Betriebsanleitung gilt als wichtigstes Dokument für den Betrieb und richtet sich an Fach- und Wartungskräfte sowie Betriebspersonal. Die Betriebsanleitung enthält Informationen zu Verwendungszweck, technischen Daten, Funktionsweise sowie Montage des Geräts Quietline und allen seinen Modifikationen.

Fach- und Wartungskräfte sollten eine Ausbildung im Bereich Lüftung absolviert haben und müssen die Arbeiten in Übereinstimmung mit den geltenden lokalen Arbeitssicherheitsbestimmungen, Baunormen und Standards durchführen.



**LESEN SIE DIE VORLIEGENDE BETRIEBSANLEITUNG VOR DER MONTAGE DES GERÄTS
AUFMERKSAM DURCH.
DIE EINHALTUNG DER BETRIEBSVORSCHRIFTEN GEWÄHRLEISTET EINEN SICHEREN BETRIEB DES
GERÄTS WÄHREND DER GESAMTEN GEBRAUCHSDAUER.
BEWAHREN SIE DIE VORLIEGENDE BETRIEBSANLEITUNG AUF, SOLANGE SIE DAS GERÄT
BETREIBEN, DA DIESE SÄMTLICHE WARTUNGSVORSCHRIFTEN ENTHÄLT.**

SICHERHEITSVORSCHRIFTEN

Dieses Gerät ist nicht für die Verwendung durch Personen (einschließlich Kinder) mit eingeschränkten körperlichen, sensorischen oder geistigen Fähigkeiten oder fehlenden Erfahrungen oder Kenntnissen vorgesehen, es sei denn, sie werden von einer für ihre Sicherheit verantwortlichen Person beaufsichtigt.
Kinder sollten beaufsichtigt werden, damit sie nicht mit dem Gerät spielen.

Das Gerät darf von Kindern ab 8 Jahren und darüber sowie Personen mit eingeschränkten körperlichen, geistigen oder sensorischen Fähigkeiten oder ohne ausreichende Erfahrung und Kenntnis verwendet werden, wenn sie beaufsichtigt oder bezüglich des sicheren Gebrauchs des Gerätes unterwiesen wurden und die daraus resultierenden Gefahren verstanden haben.

Lassen Sie Kinder nicht mit dem Gerät spielen.

Reinigung und Benutzerwartung dürfen nicht von Kindern ohne Beaufsichtigung durchgeführt werden.

Der Netzanschluss muss über eine Vorrichtung zur Trennung vom Stromnetz erfolgen, die an allen Polen eine Kontakttrennung aufweist, die unter Bedingungen der Überspannungskategorie III eine vollständige Trennung ermöglicht und gemäß den Verdrahtungsregeln in die feste Verkabelung integriert ist.

Warnung! Um eine Gefahr durch versehentliches Zurücksetzen des Thermoalters zu vermeiden, darf das Gerät nicht über ein externes Schaltgerät wie einen Timer mit Strom versorgt oder an ein Stromnetz angeschlossen werden, das normalerweise von Versorgungsunternehmen ein- und ausgeschaltet wird.

Treffen Sie Vorkehrungen, um einen Gasrückstau durch offene Rauchabzüge oder andere Brandschutzeinrichtungen in den Raum zu vermeiden.

Das Gerät kann den sicheren Betrieb von Geräten, die mit Gas oder anderen Brennstoffen betrieben werden (auch in anderen Räumen), durch einen Rückfluss von Verbrennungsgasen beeinträchtigen. Diese Gase können möglicherweise zu einer Kohlenmonoxidvergiftung führen. Nach der Montage des Geräts muss der Betrieb von Rauchgasgeräten von einer kompetenten Person geprüft werden, um sicherzustellen, dass kein Rückfluss von Verbrennungsgasen auftritt.

Befestigungsmittel zur Befestigung an der Decke wie Haken oder andere Vorrichtungen müssen mit einer ausreichenden Festigkeit befestigt werden, um dem vierfachen Gewicht des Geräts standzuhalten.

Die Montage des Aufhängungssystems muss vom Hersteller, Kundendienst oder von angemessen qualifizierten Personen durchgeführt werden.

Das Gerät ist so zu installieren, dass sich die Schaufeln mehr als 2,3 m (2,1 AU) über dem Boden befinden.

Stellen Sie sicher, dass das Gerät vom Stromnetz getrennt ist, bevor Sie den Schutz entfernen.

Wenn ungewöhnliche oszillierende Bewegungen beobachtet werden, stellen Sie die Verwendung des Geräts sofort ein und wenden Sie sich an den Hersteller, Kundendienst oder entsprechend qualifizierte Personen.

Der Austausch von Teilen des Sicherheitsaufhängungssystems muss vom Hersteller, Kundendienst oder entsprechend qualifizierten Personen durchgeführt werden.

Sämtliche in dieser Betriebsanleitung beschriebenen Handhabungen dürfen nur von qualifiziertem Personal durchgeführt werden, das für die Montage, den elektrischen Anschluss und die Wartung von Lüftungsanlagen ausgebildet ist. Versuchen Sie nicht, das Gerät selbst zu montieren, an das Stromnetz anzuschließen oder Wartungsarbeiten durchzuführen.

Bei Montage und Betrieb des Geräts sind die Anforderungen der vorliegenden Betriebsanleitung sowie die länderspezifisch geltenden elektrischen Vorschriften, Gebäude- und Brandschutzstandards genau einzuhalten.

Das Gerät ist vor allen Anschluss-, Einstellungs-, Wartungs- und Reparaturarbeiten vom Stromnetz zu trennen.

Montagearbeiten sind ausschließlich von Fachpersonal vorzunehmen, welches über eine gültige Zulassung für elektrische Arbeiten an Elektroanlagen bis 1000 V verfügt. Lesen Sie die Betriebsanleitung vor allen Arbeiten am Gerät.

Vor der Montage des Geräts ist dieses auf sichtbare Defekte am Laufrad, Gehäuse oder Gitter zu überprüfen. Des Weiteren ist sicherzustellen, dass sich keinerlei Fremdkörper im Gehäuse befinden, welche die Laufradschaufeln beschädigen könnten.

Bei der Montage ist darauf zu achten, dass das Gehäuse nicht deformiert wird. Eine Gehäusedeformation kann zu Blockierung des Motors und lauten Geräuschen führen.

Das Gerät darf keiner Witterung (Regen, Sonne usw.) ausgesetzt werden.

Die Förderluft darf keinen Staub, keine Dämpfe, Festfremdstoffe, klebrigen Stoffe oder Faserstoffe enthalten.

Das Gerät ist nicht für den Einsatz in einer entzündungs- und explosionsgefährdeten Umgebung, die z.B. Spiritusdämpfe, Benzin oder Insektizide enthält, ausgelegt.

Die Zu- und Abluftöffnung nicht verschließen oder verdecken, um einen optimalen Luftstrom zu gewährleisten.

Setzen Sie sich nicht auf das Gerät und lassen Sie keine Gegenstände darauf liegen.

Die in dieser Betriebsanleitung angegebenen Informationen gelten zum Zeitpunkt der Abfassung des Dokuments als richtig. Um aktuelle technische Entwicklungen umzusetzen, behält sich das Unternehmen das Recht vor, jederzeit Änderungen in der Bauweise, den technischen Eigenschaften und dem Lieferumfang des Gerätes vorzunehmen.

Das Gerät nie mit feuchten Händen anfassen.

Das Gerät nie barfuß anfassen.

Installieren oder verwenden Sie das Gerät erst dann, wenn alle Bau- und Enderbeiten im Raum, in dem es installiert werden soll, abgeschlossen sind.

LESEN SIE VOR DER MONTAGE DER OPTIONALEN EXTERNEN GERÄTE DIE ENTSPRECHENDEN BETRIEBSANLEITUNGEN.



**NACH ABLAUF DER LEBENSDAUER IST DAS GERÄT GETRENNT ZU ENTSORGEN.
DAS GERÄT DARF NICHT IM RESTMÜLL ENTSORGT WERDEN.**

LIEFERUMFANG

Ventilator — 1 Stk.

Schrauben und Dübel — 4 Stk.

Selbstschneidende Schrauben zur Befestigung der Leiste* — 2 Stk.

Montagehalter (für Ventilatoren Quietline-k) — 1 Stk.

Schraubenzieher aus Kunststoff (nur für Modelle mit Timer) — 1 Stk.

Befestigungsleiste der Kabel* — 1 Stk.

Betriebsanleitung — 1 Stk.

Verpackungskarton — 1 Stk.

*: außer bei Modellen mit einem Netzkabel

KURZBESCHREIBUNG

Bei dem in der Betriebsanleitung beschriebenem Produkt handelt es sich um einen Axialventilator zur Be- oder Entlüftung von kleinen bis mittelgroßen Wohnräumen. Der Ventilator ist mit Rohrsystemen eines Durchmessers von 100, 125 und 150 mm kompatibel.

BETRIEBSVORSCHRIFTEN

Der Ventilator ist für den Anschluss an ein Einphasen-Wechselstromnetz vorgesehen.

Die Parameter der Stromversorgung sind auf der Verpackung und/oder dem Gehäuse des Geräts angegeben.

Schutzart gegen Eindringen von Fremdkörpern und Wassereintritt: IPX4.

WARNUNG! Schutzart wird für das montierte Gerät angezeigt.

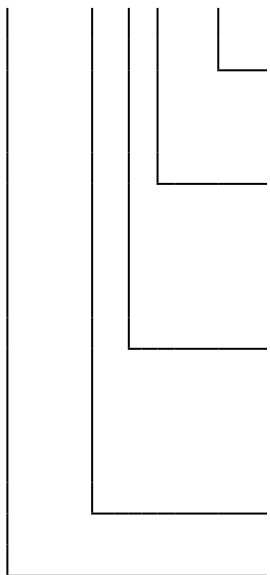
Der Ventilator ist für den Einsatz bei Umgebungstemperaturen von +1 °C bis +40 °C ausgelegt.

WARNUNG! Der Ventilator darf nicht außerhalb des angegebenen Temperaturbereichs eingesetzt werden.

Das Gerät gehört zu den elektrischen Anlagen der Klasse II (220-240 V, 50/60 Hz) oder der Klasse III (12 V/50 Hz) und erfordert keine Erdung.

BEZEICHNUNGSSCHLÜSSEL

Quietline 100 T Q black



Farbe:

_ : weiß
 schwarz
 grau

Motorausführungen

_ : einstufiger Motor

Duo: zweistufiger Motor

Extra: zweistufiger Motor mit hoher Leistung

Q: Motor mit reduzierter Drehzahl

12: Motor mit niedriger Leistung und einer Versorgungsspannung von 12 V/50 Hz

Zusätzliche Modifikation

T: Nachlaufschalter

K: Rückschlagklappe

R: Stromkabel mit einem elektrischen Stecker

R1: Stromkabel mit einem Eurostecker

R2: Stromkabel mit einem englischen Stecker

Stützdurchmesser, mm

100/125/150

Ventilatorserie

Quietline: Rohr-Axialventilator

Quietline-k: Rohr-Axialventilator mit einem Montagehalter

MONTAGE

Der Ventilator ist für die senkrechte oder waagerechte Montage in ein rundes Lüftungsrohr mit einem entsprechenden Durchmesser vorgesehen (Abb. 1-2).

Warnung! Bei senkrechter Montage muss der Ventilator gegen das Eindringen von Niederschlägen und Kondensat in das Innere des Ventilators geschützt werden.

Die Ventilatormontage mit direktem Luftaustritt nach oben ist nicht zulässig (Abb. 3).

Verwenden Sie zur Montage des Ventilators den Montagehalter. Die Montage des Halters am Ventilator ist in Abb. 3 dargestellt.

Die Reihenfolge der Ventilatormontage ist in Abb. 4-11 dargestellt.

Die Anschlussschemas sind in Abb. 12-15 dargestellt.

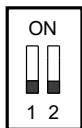


VERWENDEN SIE KEINE METALLSCHRAUBENZIEHER, MESSER ODER ANDERE SCHARFE GEGENSTÄNDE, UM DIE STEUERPLATINE NICHT ZU BESCHÄDIGEN.

ELEKTRONISCHE FUNKTIONSWEISE

Der Ventilator **Quietline T** beginnt zu laufen, wenn ein externer Schalter, z.B. ein Lichtschalter, ausgelöst wird und die Versorgungsspannung an die Klemme LT angelegt wird. Nach dem Ausschalten des externen Schalters läuft der Ventilator für die eingestellte Zeit (von 2 bis 30 Minuten) weiter und schaltet sich dann aus.

Der Ventilator **Quietline T DUO/Quietline T Extra** hat 4 Betriebsarten. Die Wahl der Betriebsart erfolgt durch die Einstellung des DIP-Schalters auf eine bestimmte Position. Verwenden Sie den Kunststoffschraubenzieher aus dem Lieferumfang, um den DIP-Schalter in eine gewünschte Position zu bringen.



Betriebsart 1 (einstufiger Betrieb)

Der Ventilator ist standardmäßig ausgeschaltet.

Wenn ein externer Schalter, z.B. ein Lichtschalter, ausgelöst wird, wird die Versorgungsspannung an die Klemme LT angelegt und der Ventilator beginnt in der zweiten Lüftungsstufe zu laufen.

Nach dem Ausschalten des externen Schalters läuft der Ventilator für eine eingestellte Zeitspanne, einstellbar von 2 bis 30 Minuten, weiter und schaltet sich dann aus.



Betriebsart 2 (einstufiger Betrieb)

Der Ventilator ist standardmäßig ausgeschaltet.

Wenn ein externer Schalter, z. B. ein Lichtschalter, ausgelöst wird, wird die Versorgungsspannung an die Klemme LT angelegt und der Ventilator beginnt in der ersten Lüftungsstufe zu laufen.

Nach dem Ausschalten des externen Schalters läuft der Ventilator für die eingestellte Zeit (von 2 bis 30 Minuten) weiter und schaltet sich dann aus.

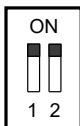


Betriebsart 3 (zweistufiger Betrieb)

Der Ventilator läuft standardmäßig in der Lüftungsstufe 1.

Wenn ein externer Schalter, z. B. ein Lichtschalter, ausgelöst wird, wird die Versorgungsspannung an die Klemme LT angelegt und der Ventilator schaltet auf die zweite Stufe.

Nach dem Ausschalten des externen Schalters läuft der Ventilator für die eingestellte Zeit (von 2 bis 30 Minuten) in der zweiten Stufe weiter und schaltet dann auf die erste Stufe um.



Betriebsart 4 (zweistufiger Intervallbetrieb)


Der Ventilator läuft standardmäßig in der Lüftungsstufe 1. Der Ventilator schaltet nach einer eingestellten Zeit (von 1 bis 15 Stunden) auf die zweite Stufe und läuft in der zweiten Lüftungsstufe von 2 bis 30 Minuten und kehrt dann zur ersten Lüftungsstufe zurück. Wenn ein externer Schalter, z. B. ein Lichtschalter, ausgelöst wird, wird die Klemme LT mit Strom versorgt und der Ventilator schaltet auf die zweite Stufe. Nach dem Ausschalten des Schalters läuft der Ventilator für eine eingestellte Zeit, einstellbar von 2 bis 30 Minuten, in der zweiten Stufe weiter und schaltet dann auf die erste Stufe zurück.

WARNUNG! Die Betriebsart 1 ist standardmäßig eingestellt.

Die Betriebsart kann während der Montage oder des Betriebs des Ventilators geändert werden.


EINSTELLUNG DES VENTILATORS


Ventilator **Quietline T** (Abb. 16)

 **T_{off}** Drehen Sie zur Einstellung der Nachlaufzeit den Drehknopf des Potentiometers **T_{off}** im Uhrzeigersinn, um die Nachlaufdauer zu erhöhen und gegen den Uhrzeigersinn, um diese entsprechend zu reduzieren (von 2 bis 30 Minuten).


Ventilator **Quietline T DUO/Quietline 150 Extra T** (Abb. 17)


Betriebsarten 1, 2 und 3.

 **T_{on}** Drehen Sie zur Einstellung der Einschaltdauer, oder zum Umschalten der Lüftungsstufe für die Betriebsart 3 den Drehknopf des Potentiometers **T_{on}** im Uhrzeigersinn, um die Einschaltdauer, zu erhöhen und gegen den Uhrzeigersinn, um diese entsprechend zu reduzieren (von 0 bis 2 Minuten).

 **T_{off}** Drehen Sie zur Einstellung der Nachlaufzeit oder zum Umschalten für die Betriebsart 3 den Drehknopf des Potentiometers **T_{off}** im Uhrzeigersinn, um die Nachlaufdauer zu erhöhen und gegen den Uhrzeigersinn, um diese entsprechend zu reduzieren (von 2 bis 30 Minuten).

Betriebsart 4

 **T_{int}** Drehen Sie zur Einstellung der Zeit des Intervallbetriebs des Ventilators den Drehknopf des Potentiometers **T_{int}** im Uhrzeigersinn, um die Stufenschaltzeit zu erhöhen und gegen den Uhrzeigersinn, um diese entsprechend zu reduzieren (von 1 bis 15 Stunden).

 **T_{off&HS time}** Um die Betriebszeit in der zweiten Stufe und die Verzögerungszeit für das Umschalten auf die erste Stufe (nach dem Ausschalten des Schalters) einzustellen, drehen Sie den Drehknopf des Potentiometers **T_{off&HS}** im Uhrzeigersinn, um sie zu erhöhen und gegen den Uhrzeigersinn, um diese entsprechend zu reduzieren (von 2 bis 30 Minuten).

Warnung! Die Leiterplatte des Timers steht unter Netzspannung! Der Ventilator ist vor allen Einstellungsarbeiten vom Stromnetz zu trennen! Ein Kunststoffschraubenzieher zur Einstellung der Ventilatorparameter ist im Lieferumfang enthalten. Verwenden Sie diesen zur Einstellung des Timers.

Verwenden sie keine Metallschraubenzieher, Messer oder andere scharfe Gegenstände, damit die Steuerplatine nicht beschädigt wird.

WARTUNGSHINWEISE

Trennen Sie den Ventilator vor Wartungsarbeiten vom Stromnetz und treffen Sie Maßnahmen, die ein unbeabsichtigtes Einschalten verhindern, bis die Wartung abgeschlossen ist. Wartungsarbeiten sind spätestens nach 6 Monaten durchzuführen, abhängig von den Betriebsbedingungen. Die technische Wartung umfasst die Reinigung der Oberflächen des Ventilators von Staub, Schmutz und auch die Überprüfung der Zuverlässigkeit der elektrischen Anschlüsse (Abb. 18-21).

Beachten Sie bei der Durchführung der Wartung die nationalen Sicherheitsvorschriften.

WARNUNG! Die elektrischen Komponenten vor Spritzwasser schützen!

STÖRUNGSBEHEBUNG

Störung	Mögliche Ursache	Abhilfe
Der Ventilator ist an das Stromnetz angeschlossen ist, dreht sich aber nicht und reagiert nicht auf die Steuerungen.	Keine Stromversorgung	Überprüfen Sie, ob die Stromversorgung richtig angeschlossen ist. Beseitigen Sie ansonsten den Anschlussfehler.
	Es besteht ein Problem mit der internen Verbindung.	Nehmen Sie Kontakt mit Ihrem Händler auf.
Niedrige Förderleistung	Verschmutztes Lüftungssystem	Reinigen Sie das Lüftungssystem.
Geräusch, Vibration	Verschmutztes Laufrad	Reinigen Sie das Laufrad.
	Der Ventilator ist nicht fest oder falsch montiert.	Beseitigen Sie den Montagefehler.
	Verschmutztes Lüftungssystem	Reinigen Sie das Lüftungssystem.

LAGERUNGS- UND TRANSPORTVORSCHRIFTEN

- Das Gerät in der Originalverpackung in einem belüfteten Raum bei einer Temperatur von +5 °C bis +40 °C und einer relativen Luftfeuchtigkeit bis maximal 70 % lagern.
- Dämpfe und Fremdstoffe in der Luft, die Korrosion verursachen und Anschluss-Abdichtungen beschädigen können, sind nicht zulässig.
- Bei Umschlagsarbeiten Hebezeug zur Vorbeugung möglicher Schäden verwenden.
- Die Transporterfordernisse für diese Ladungsart sind zu erfüllen.
- Die Beförderung mit Fahrzeugen jeglicher Art muss unter stetigem Schutz vor schädlichen mechanischen und witterungsbedingten Einflüssen erfolgen. Das Gerät nur in der Betriebslage transportieren.
- Be- und Entladearbeiten sorgfältig durchführen, vor Stößen schützen.
- Vor der ersten Verwendung nach dem Transport bei niedrigen Temperaturen muss das Gerät für mindestens 3 Stunden bei Raumtemperatur aufbewahrt werden.

HERSTELLERGARANTIE

Das Produkt entspricht den Europäischen Normen und Standards, den Richtlinien über Niederspannung und elektromagnetische Verträglichkeit. Hiermit erklären wir, dass das Produkt mit den maßgeblichen Anforderungen aus Richtlinie 2014/30/EU über elektromagnetische Verträglichkeit, Niederspannungsrichtlinie 2014/35/EU und Richtlinie 93/68/EWG über CE-Kennzeichnung übereinstimmt.

Dieses Zertifikat ist nach Prüfung des Produktes auf das Obengenannte ausgestellt.

Der Hersteller setzt eine Garantiedauer von 20 Monaten ab Verkaufsdatum über den Einzelhandel fest, unter der Bedingung der Erfüllung der Vorschriften für Transport, Lagerung, Montage und Betrieb durch den Verbraucher.

Bei Funktionsstörungen des Geräts durch werkseitig verursachte Fehler, die innerhalb der Garantiefrist auftreten, hat der Verbraucher Anspruch auf kostenlose Behebung der Mängel am Gerät mittels Garantiereparatur durch den Hersteller.

Die Garantiereparatur umfasst insbesondere Arbeiten zur Behebung von Mängeln beim Betrieb des Geräts, um eine bestimmungsgemäße Nutzung des Geräts innerhalb der Garantiefrist sicherzustellen.

Die Mängelbehebung erfolgt durch Ersatz oder Reparatur der defekten Teile oder Einheiten des Geräts.

Die Garantie-Serviceleistung umfasst nicht:

- regelmäßige technische Wartung
- Montage/Demontage des Geräts
- Einrichten des Geräts

Für die Garantiereparatur muss der Verbraucher das Gerät, die Betriebsanleitung mit dem Vermerk des Kaufdatums sowie einen Zahlungsbeleg als Bestätigung des Kaufs vorlegen.

Das vorgelegte Modell des Geräts muss mit dem Modell übereinstimmen, welches in der Betriebsanleitung angegeben ist. Wenden Sie sich für Garantieleistungen an den Verkäufer des Geräts.

Die Garantie gilt nicht in folgenden Fällen:

- Der Verbraucher legt den Ventilator nicht vollständig vor, wie in der Betriebsanleitung angegeben, einschließlich der vom Verbraucher demontierten Bestandteile des Geräts.
- Nichtübereinstimmung des Modells oder der Marke des Geräts mit den Angaben auf der Verpackung und in der Betriebsanleitung.
- Nicht fristgerechte technische Wartung des Geräts durch den Verbraucher.
- Bei vom Verbraucher zugefügten Beschädigungen des Gehäuses und der inneren Einheiten.

- Änderungen an der Konstruktion des Gerätes oder technische Änderungen am Gerät.
- Austausch und Verwendung von Einheiten oder Teilen, die nicht durch den Hersteller vorgesehen sind.
- Unzweckmäßige Benutzung des Geräts.
- Verletzung der Montagevorschriften des Geräts durch den Verbraucher.
- Verletzung der Vorschriften für die Steuerung des Geräts durch den Verbraucher.
- Anschluss des Geräts an ein Stromnetz mit einer anderen Spannung, als in der Betriebsanleitung angegeben ist.
- Ausfall des Geräts infolge von Spannungssprüngen im Stromnetz.
- Durchführung einer selbständigen Reparatur des Geräts durch nichtautorisierte Personen.
- Reparaturen des Geräts durch Personen, die nicht vom Hersteller autorisiert sind.
- Ablauf der Garantiefrist des Geräts.
- Verletzung geltender Vorschriften für die Beförderung des Geräts durch den Verbraucher.
- Verletzung der Vorschriften über die Lagerung des Geräts durch den Verbraucher.
- Rechtswidrige Handlungen von Drittpersonen in Bezug auf das Gerät.
- Ausfall des Geräts infolge höherer Gewalt (Feuer, Überschwemmung, Erdbeben, Kriege, militärische Handlungen jeder Art, Blockaden).
- Fehlen der Plomben, wenn solche durch die Betriebsanleitung vorgesehen sind.
- Nichtvorlage der Betriebsanleitung mit ausgewiesenem Kaufdatum.
- Fehlen des Kaufbelegs mit ausgewiesenem Kaufdatum, welcher den Kauf bestätigt.



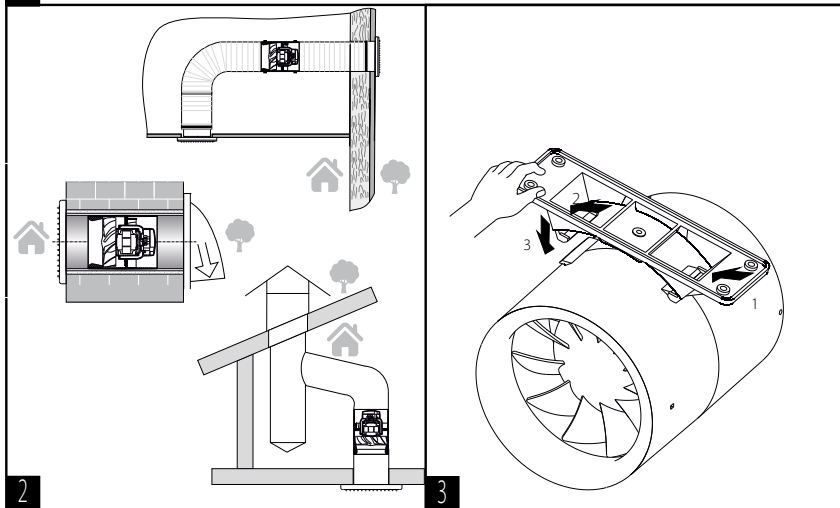
ERFÜLLEN SIE DIE VORLIEGENDEN BETRIEBSANFORDERUNGEN, UM EINE ORDNUNGSGEMÄßE FUNKTION UND EINE LANGE LEBENSDAUER DES GERÄTS SICHERZUSTELLEN.



DIE GEWÄHRLEISTUNGSANSPRÜCHE KÖNNEN NUR DANN GELTEND GEMACHT WERDEN, WENN DAS GERÄT, EIN KAUFBELEG UND DIE BETRIEBSANLEITUNG, IN DER DAS KAUFDATUM NOTIERT IST, VORLIEGEN.

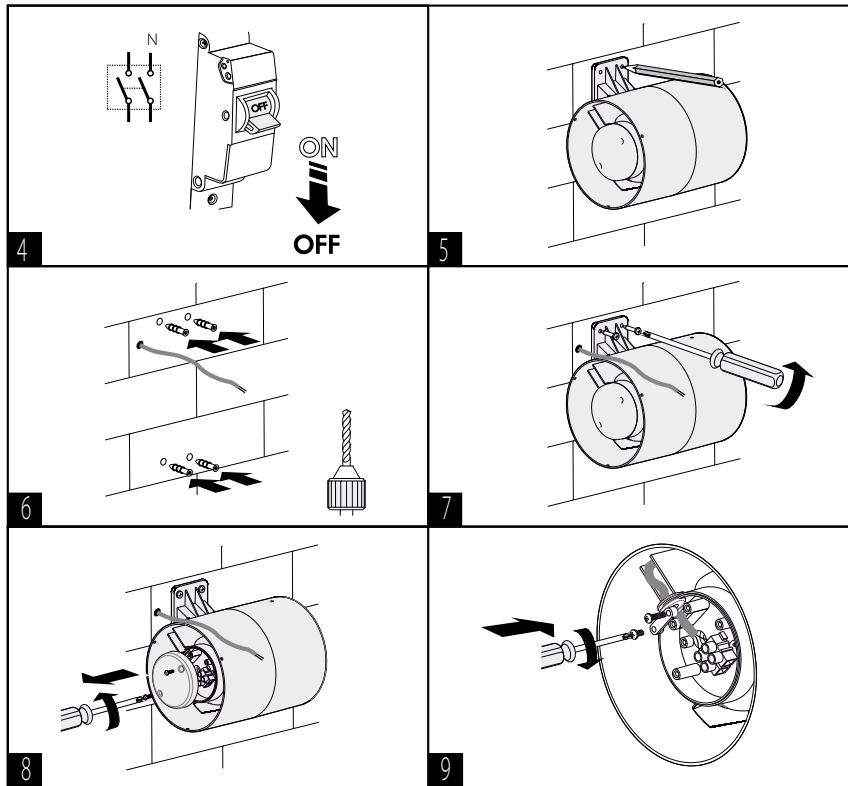
	D, mm	L, mm	H, mm	K, mm	N, mm
Quietline 100	99	138	-	-	-
Quietline-k 100	99	138	109	160	54
Quietline 125	124	162	-	-	-
Quietline-k 125	124 <td 162	138	160	54	
Quietline 150	149	182	-	-	-
Quietline-k 150	149	182	160	190	54

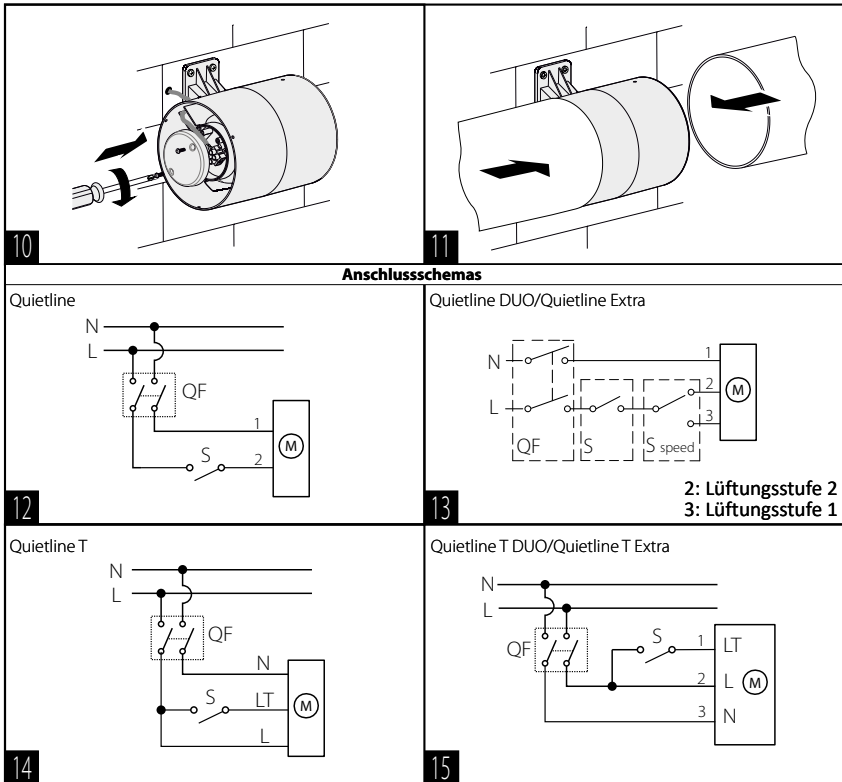
1

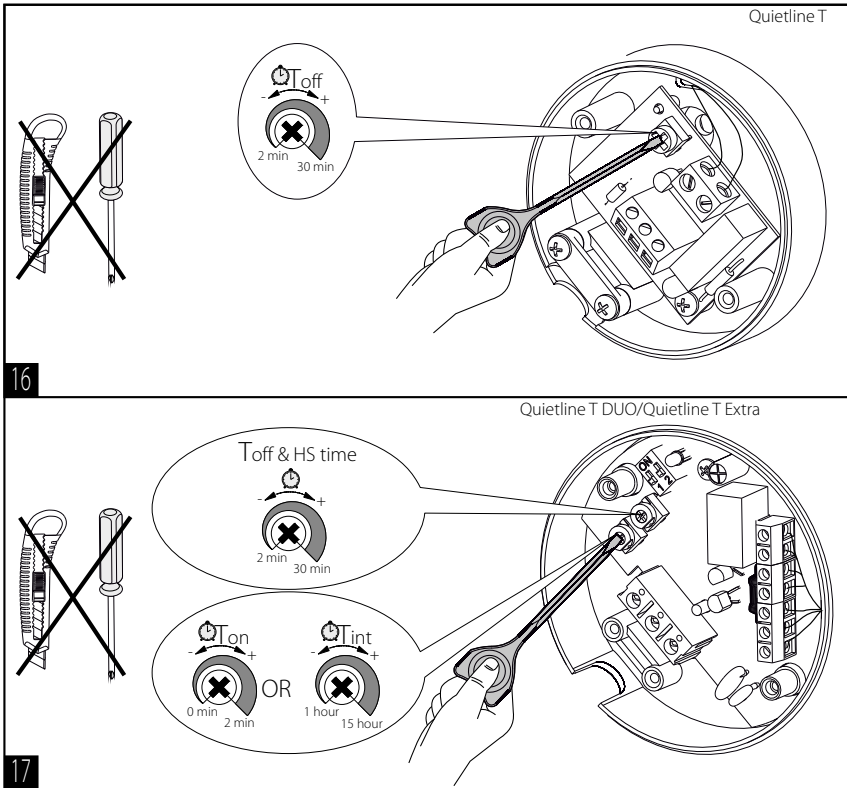


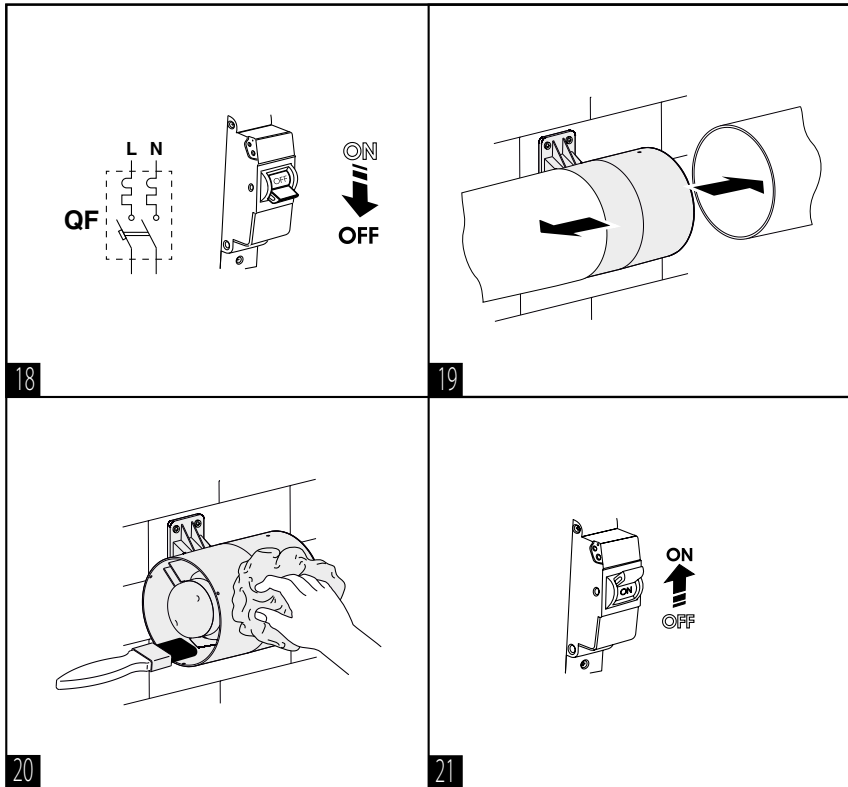
2

3









Quietline _____

Stempel des Qualitätsprüfers _____

Verkäufer _____

(Name und Stempel des Verkäufers)

Kaufdatum _____

Der Ventilator ist als betriebsfähig anerkannt.

Hersteller: Ventilation Systems LLC,
Ukraine, Kiew, M. Kotsyubynskoho Straße, 1

Adresse der Produktionsstätte:
Ukraine, Gebiet Kiew, Bezirk Fastiw, Bojarka,
Sobornosti-Straße, 36