

### Gegenflansch FKV



**Verwendungszweck**

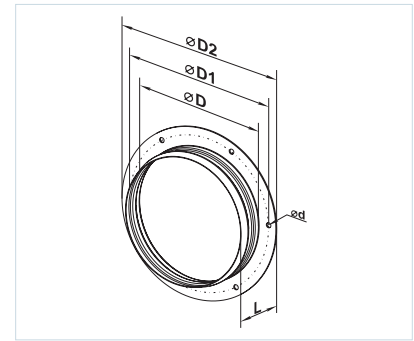
Zum Anschluss der Rundrohren an die Dachventilatoren VKV, VKH, VKV EC, VKH EC.

**Aufbau**

Aus verzinktem Stahlblech.

**Außenabmessungen**

Modell	Standardgröße der kompatiblen Ventilatoren	Abmessungen, mm					Gewicht, kg
		∅D	∅D1	∅D2	∅d	L	
FKV 220-225	190, 220, 225	183	210	235	7	40	0,34
FKV 250-315	250, 280, 310	256	285	306	7	40	0,52
FKV 355-500	355, 400, 450, 500	402	430	464	9	40	1,05
FKV 560	560, 630	567	605	639	9	40	1,60
FKV 710	710	634	674	708	9	40	3,15



### Montagerahmen RKV

### (RKVI ist ein isolierter Typ)



**Verwendungszweck**

Zur Montage der Ventilatoren auf dem Flachdach. Kompatibel mit den Ventilatoren VKV, VKH, VKV EC, VKH EC, VKMK, VKMKp, VOK, VOK1.

**Aufbau**

Das Gehäuse des Rahmens RKV ist aus verzinktem Stahlblech gefertigt und mit einer 20 mm Mineral-

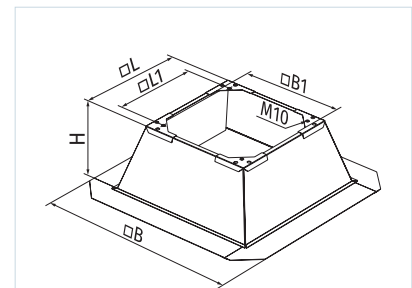
wolle-Dämmschicht wärme- und schallisoliert. Das Gehäuse verhindert Wassereindringung und sichert eine Enddämmung auf dem Fach. Die Sonderflansche am Gehäuseboden sichern eine leichte und zuverlässige Montage auf dem Dach.

Die Modelle mit der Standardgröße 630 bis 1100 verfügen über eine lösbare geboltete Tür zur Montageerleichterung.

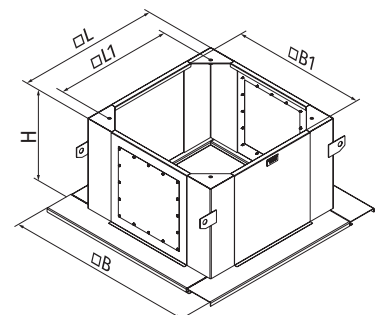
**Außenabmessungen**

Modell	Standardgröße der kompatiblen Ventilatoren	Abmessungen, mm					Gewicht, kg
		B	B1	H	L	L1	
RKV 220-225	190, 220, 225	720	254	300,5	301	245	10,4
RKV 250-315	250, 280, 310	810	352	300,5	401	330	12,0
RKV 355-400	355, 400	980	506	300,5	561	450	16,4
RKV 450-500	450, 500	997	576	300,5	631	535	16,9
RKV 560	560	1180	769,9	300,5	817	750	26,7
RKV 630	630	1212	852	600,0	912	750	65,9
RKV 710, 800	710,800	1262	902	600,0	962	840	68,5
RKV 900	900	1512	1152	650,0	1212	1050	85,7
RKV 1000, 1100	1000, 1100	1712	1352	730,0	1412	1240	103,7

Modell	Standardgröße der kompatiblen Ventilatoren	Abmessungen, mm					Gewicht, kg
		B	B1	H	L	L1	
RKVI 220-225	190, 220, 225	720	254	300,5	301	245	13,8
RKVI 250-315	250, 280, 310	810	352	300,5	401	330	16,9
RKVI 355-400	355, 400	980	506	300,5	561	450	20,3
RKVI 450-500	450, 500	997	576	300,5	631	535	21,2
RKVI 560	560	1180	769,9	300,5	817	750	35,7
RKVI 630	630	1212	850	600,0	912	750	85,5
RKVI 710, 800	710,800	1262	900	600,0	962	840	89,0
RKVI 900	900	1512	1150	650,0	1212	1050	113,0
RKVI 1000, 1100	1000, 1100	1712	1350	730,0	1412	1240	140,6



**RKV 220-225 - RKV 560  
RKVI 220-225 - RKVI 560**



**RKV 630 - RKV 1000-1100  
RKVI 630 - RKVI 1000-1100**