

RM-Serie



RM...Zn-Serie



■ Außenabmessungen

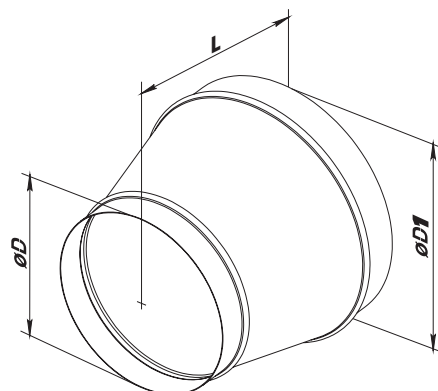
| Modell | | Abmessungen, mm | | |
|------------|---------------|-----------------|-----|-----|
| | | D | D1 | L |
| RM 80/100 | RM 80/100 Zn | 80 | 100 | 115 |
| RM 100/125 | RM 100/125 Zn | 100 | 125 | 125 |
| RM 100/120 | RM 100/120 Zn | 100 | 120 | 125 |
| RM 125/150 | RM 125/150 Zn | 125 | 150 | 125 |
| RM 125/160 | RM 125/160 Zn | 125 | 160 | 144 |
| RM 150/160 | RM 150/160 Zn | 150 | 160 | 172 |
| RM 150/200 | RM 150/200 Zn | 150 | 200 | 172 |
| RM 160/200 | RM 160/200 Zn | 160 | 200 | 154 |
| RM 200/250 | RM 200/250 Zn | 200 | 250 | 172 |
| RM 250/315 | RM 250/315 Zn | 250 | 315 | 195 |

■ Anwendung

- Anordnung der Abzweig-Verbindungen in Zu- und Abluftsysteme von Wohnraum-, Sozial- und Industriegebäuden.
- Verbindung von Lüftungsrohre und Integration in komplexe Lüftungssysteme.
- Übergang von einem Durchmesser auf den anderen Durchmesser.

■ Aufbau

- RM-Serie sind aus pulverbeschichtetem Stahlblech gefertigt. RM...Zn-Serie sind aus verzinktem Stahlblech gefertigt.
- Verbindung von zwei Lüftungsrohren mit verschiedenen Durchmessern.
- Die Komponente werden mit Schlauchschellen oder anderen Befestigungselementen fixiert.



Zubehör

