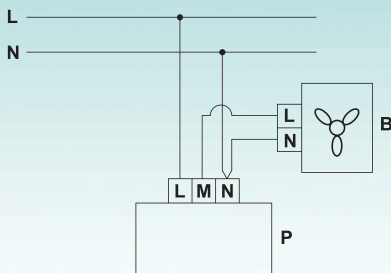


## Drehzahlregler RS-1-0,5



Anschlusschema des Reglers

### Anwendung

Es wird in Lüftungssystemen für Ein-/Ausschalten und Drehzahlregelung von spannungsgesteuerten Einphasenmotoren der Ventilatoren eingesetzt.

Beim Anschluss mehrerer Ventilatoren sollte beachtet werden, dass die maximale Stromaufnahme des Drehzahlreglers nicht überschritten wird.

### Aufbau und Steuerung

Kunststoffgehäuse. Der Drehzahlregler zeichnet sich durch eine hohe Leistungsfähigkeit und die Regelgenauigkeit aus.

Ein-/Ausschaltung durch Regelknopfdrehung. Die Regelung erfolgt vom Mindestwert der Spannung (bei dem der Ventilator einen gleichmäßigen Lauf nachweist) bis zum Höchstwert.

Die minimale Drehzahl wird vom Potentiometer auf der Steuerplatine des Drehzahlreglers vorgegeben.

### Bestellte Ausführungen

- **RS-1-0,5:** Drehzahlregler ohne Abzweigdose
- **RS-1-0,5 N:** Drehzahlregler mit einer Aufputzdose
- **RS-1-0,5 V:** Drehzahlregler mit einer Unterputzdose
- **RS-1-0,5 NV:** Drehzahlregler mit Aufputz- und Unterputzdosen

### Schutzart

Der Eingangskreis des Drehzahlreglers ist vor Überlastung mit einer Schmelzsicherung geschützt.

Der Drehzahlregler ist mit einem HF-Filter ausgestattet.

### Montage

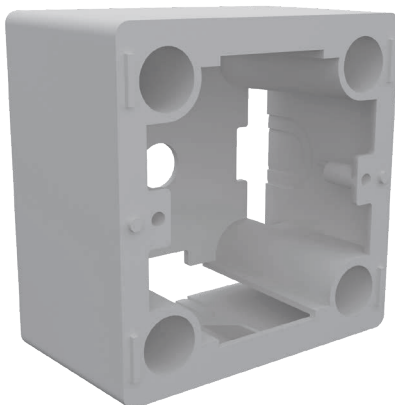
Der Regler wird innen in einer Aufputzdose MKN-3 oder einer Unterputzdose MKV-4 (separate Bestellung) an der Wand montiert.

Montage in den runden Standard-Abzweigdosens ist ebenfalls möglich.

### Technische Daten

	RS-1-0,5
Netzspannung 50/60 Hz, V	1~ 230
Nennstrom, A	0,5
Außenabmessungen AxBxC, mm	78x78x63
Max. Umgebungstemperatur, °C	35
Schutzart	IP40
Gewicht, kg	0,11

### ABZWEIGDOSEN



MKN-3 für Aufputzmontage



MKV-4 für Unterputzmontage