



## ELEKTRONISCHER GESCHWINDIGKEITSREGLER FÜR LÜFTER

“VENTS RS-1-300”

### ZWECKBESTIMMUNG

Dieses Gerät wird für eine stufenlose Regelung der Geschwindigkeit von Haushaltslüftern oder von anderen ähnlichen Geräten verwendet.  
Der Regler muss in den Montagekasten aufgestellt werden.

### TECHNISCHE HAUPTDATEN

Spannung: 230 V, 50/60 Hz.  
Ausgangsleistung von höchstens: 300 Watt (Belastungsstrom von höchstens 1,5 A).  
Typ der Belastung: induktiv, aktiv.  
Außenmaße von höchstens: 95x85x60 mm.  
Masse von höchstens: 0,11 kg.  
Schutzart vor Staub und Feuchte: IP40 (nur seitens der Vorderplatte).  
Arbeitsbedingungen des Reglers: von -10°C bis +40°C bei relativer Luftfeuchtigkeit von höchstens 80%.  
Die Umgebungsluft soll keine explosionsgefährlichen und korrosiven Begleitstoffe enthalten.

### LIEFERUMFANG

Der Lieferumfang besteht aus:

Regler 1 St.;  
Datenblatt;  
Verpackung

### SICHERHEITSVORSCHRIFTEN

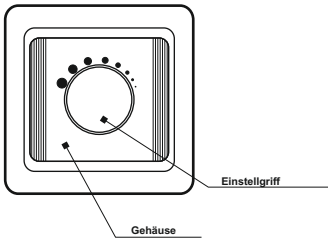
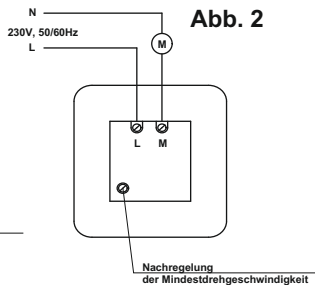
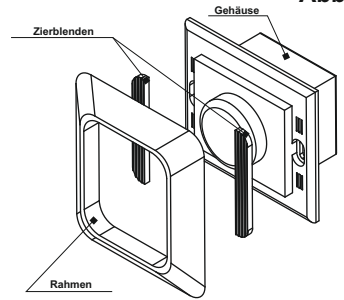
Die Aufstellung des Reglers ist durch einen qualifizierten Elektriker laut den geltenden normativen Dokumenten durchzuführen.  
Achtung! Das Schema des Reglers befindet sich unter Netzpotential. Die Montage, der Anschluss und die Einstellung der Mindestgeschwindigkeit sind nur nach der Stromnetzabschaltung vorzunehmen.

### MONTAGE- UND BETRIEBSHINWEISE

Der Regler muss an der vertikalen Wand in einem versteckten oder äußeren Montagekasten innerhalb der Räume aufgestellt werden. Dabei ist während der Montage und des Betriebs folgendes unzulässig:

- Eindringen der Spritzer, Regentropfen;
- Eindringen direkter Sonnenstrahlen;
- in der Nähe von Heizgeräten, anderen Wärmequellen aufstellen.

Der elektrische Anschluss muss nur über den Ausschalter mit dem Abstand zwischen offenen Kontakten mindestens von 3 mm an allen Polen erfolgen, der in eine stationäre Leitung eingebaut ist.  
Der Anschluss des Reglers ans Stromnetz ist gemäß dem auf der Abb. 2 gezeigten Plan durchzuführen.

**Abb. 1****Abb. 2****Abb. 2**

### REIHENFOLGE DER AUFSTELLUNG (siehe Abb. 3)

Den Rahmen vom Gehäuse des Reglers vorsichtig abnehmen.

Mit dem Schraubenzieher die Zierblenden abdrehen.

Für den Anschluss braucht man:

- die Zuführungsleitungen des Stromnetzes spannungsfrei zu machen;
- die Leitungsenden auf 5-7 mm lang abzuisolieren; diese in Sitze der Klemmen des Reglers bis zum Anschlag der Isolation einzusetzen und die Leitungsenden mit Schrauben in Klemmen einzuklemmen;
- den Regler mit selbstschneidenden Schrauben am Montagekasten befestigen, davor aber die Zuführungsleitungen des Stromnetzes in den Montagekasten bringen.
- Danach die Zierblenden und den Rahmen zurechtstellen.

Die Einstellung der Mindestdrehgeschwindigkeit erfolgt mit dem Schraubenzieher in einer speziellen Öffnung am Hinterdeckel (siehe Abb. 2).

Nach dem elektrischen Anschluss des Reglers drehen Sie den Einstellgriff im Uhrzeigersinn bis zum Knack, um ihn einzuschalten. Die Abnahme der Geschwindigkeit des Lüfters erfolgt bei der Drehung des Griffs im Uhrzeigersinn. Die Erhöhung der Geschwindigkeit des Lüfters erfolgt bei der Drehung des Griffs entgegen dem Uhrzeigersinn.

Für den Schutz vor Überlastungen hat der Regler eine eingebaute auswechselbare Abschmelzsicherung.

Die empfohlene Mindestdrehgeschwindigkeit nicht weniger als eine Hälfte der Maximalgeschwindigkeit.

### LAGERVORSCHRIFTEN

Der Geschwindigkeitsregler muss in der Originalverpackung in einem belüfteten Raum bei einer Temperatur von +5°C bis + 40°C und relativer Luftfeuchtigkeit von höchstens 80% (bei einer Temperatur von 25°C) gelagert werden.

### HERSTELLERGARANTIE

Der Hersteller gewährleistet den Normalbetrieb des Gerätes innerhalb von 12 Monaten ab Datum des Verkaufs über das Kleinhandelsnetz unter Bedingung der Einhaltung der Transportverordnungen, Lagerungs-, Montage- und Betriebsvorschriften.

Beim Fehlen des Vermerks über das Verkaufsdatum wird die Gewährleistungsfrist ab Moment der Herstellung berechnet.

Im Falle des Entstehens der Störungen beim Betrieb des Gerätes durch Verschulden des Herstellerbetriebs innerhalb der Gewährleistungsfrist, hat der Verbraucher das Recht auf den Ersatz beim Verkäufer.

### ABNAHMEZEUGNIS

Der Umschalter für die Geschwindigkeit ist als betriebsfähig anerkannt.

Modell  
„VENTS RS-1-300“

Herstellungsdatum

Verkauft

**Bezeichnung des Handelsunternehmens,  
Stempel des Geschäfts**

Zeichen des Abnehmers

Verkaufsdatum