

BETRIEBSANLEITUNG

RTS-1-400
RTSD-1-400



Elektrischer Temperaturregler

INHALT

Sicherheitsvorschriften	2
Verwendungszweck	4
Lieferumfang	4
Technische Daten	4
Bauart	4
Montage und Netzanschluss	5
Funktionsweise	6
Einstellung der Steuerungsbetriebsarten	7
Lagerungs- und Transportvorschriften	8
Herstellergarantie	9
Abnahmeprotokoll	11
Verkäuferinformationen	11
Montageprotokoll	11
Garantiekarte	11

Die vorliegende Betriebsanleitung gilt als wichtigstes Dokument für den Betrieb und richtet sich an Fach- und Wartungskräfte sowie Betriebspersonal. Die Betriebsanleitung enthält Informationen zu Verwendungszweck, technischen Daten, Funktionsweise sowie Montage des Geräts RTS(D)-1-400 und allen seinen Modifikationen.

Fach- und Wartungskräfte sollten eine Ausbildung im Bereich Lüftung absolviert haben und müssen die Arbeiten in Übereinstimmung mit den geltenden lokalen Arbeitssicherheitsbestimmungen, Baunormen und Standards durchführen.

SICHERHEITSVORSCHRIFTEN

Dieses Gerät ist nicht für die Verwendung durch Personen (einschließlich Kinder) mit eingeschränkten körperlichen, sensorischen oder geistigen Fähigkeiten oder fehlenden Erfahrungen oder Kenntnissen vorgesehen, es sei denn, sie werden von einer für ihre Sicherheit verantwortlichen Person beaufsichtigt.

Kinder sollten beaufsichtigt werden, damit sie nicht mit dem Gerät spielen.

Das Gerät darf von Kindern ab 8 Jahren und darüber sowie Personen mit eingeschränkten körperlichen, geistigen oder sensorischen Fähigkeiten oder ohne ausreichende Erfahrung und Kenntnis verwendet werden, wenn sie beaufsichtigt oder bezüglich des sicheren Gebrauchs des Gerätes unterwiesen wurden und die daraus resultierenden Gefahren verstanden haben.

Lassen Sie Kinder nicht mit dem Gerät spielen.

Reinigung und Benutzerwartung dürfen nicht von Kindern ohne Beaufsichtigung durchgeführt werden.

Der Netzanschluss muss über eine Vorrichtung zur Trennung vom Stromnetz erfolgen, die an allen Polen eine Kontakttrennung aufweist, die unter Bedingungen der Überspannungskategorie III eine vollständige Trennung ermöglicht und gemäß den Verdrahtungsregeln in die feste Verkabelung integriert ist.

Stellen Sie sicher, dass das Gerät vom Stromnetz getrennt ist, bevor Sie den Schutz entfernen.

Bei Montage und Betrieb des Geräts sind die Anforderungen der vorliegenden Betriebsanleitung sowie die länderspezifisch geltenden elektrischen Vorschriften, Gebäude- und Brandschutzstandards genau einzuhalten.

Das Gerät ist vor allen Anschluss-, Einstellungs-, Wartungs- und Reparaturarbeiten vom Stromnetz zu trennen.

Sämtliche in dieser Betriebsanleitung beschriebenen Handhabungen dürfen nur von qualifiziertem Personal durchgeführt werden, das für die Montage, den elektrischen Anschluss und die Wartung von Lüftungsanlagen ausgebildet und qualifiziert ist. Versuchen Sie nicht, das Gerät selbst zu montieren, an das Stromnetz anzuschließen oder Wartungsarbeiten durchzuführen. Dies ist unsicher und ohne spezielle Kenntnisse unmöglich. Vor allen Arbeiten ist das Gerät vom Stromnetz zu trennen.

Montagearbeiten sind ausschließlich von Fachpersonal vorzunehmen, welches über eine gültige Zulassung für elektrische Arbeiten an Elektroanlagen bis 1000 V verfügt. Lesen Sie die Betriebsanleitung vor allen Arbeiten am Gerät.

Vor der Montage des Geräts ist dieses auf sichtbare Defekte am Laufrad, Gehäuse oder Gitter zu überprüfen. Des Weiteren ist sicherzustellen, dass sich keinerlei Fremdkörper im Gehäuse befinden, welche die Laufradschaufeln beschädigen könnten.

Bei der Montage darauf achten, dass das Gehäuse nicht deformiert wird! Eine Gehäusedeformation kann zu Blockierung des Motors und lauten Geräuschen führen. Unsachgemäße Verwendung, unberechtigte Änderungs- und Nacharbeiten sowie Modifizierungen am Gerät sind untersagt.

Das Gerät darf keiner Witterung (Regen, Sonne usw.) ausgesetzt werden.

Die Förderluft darf keinen Staub, keine Dämpfe, Festfremdstoffe, klebrigen Stoffe oder Faserstoffe enthalten.

Das Gerät ist nicht für den Einsatz in einer entzündungs- und explosionsgefährdeten Umgebung, die z.B. Spiritusdämpfe, Benzin oder Insektizide enthält, ausgelegt.

Die Zu- und Abluftöffnung nicht verschließen oder verdecken, um einen optimalen Luftstrom zu gewährleisten.

Setzen Sie sich bitte nicht auf das Gerät und lassen Sie keine Gegenstände darauf liegen.

Die in dieser Betriebsanleitung angegebenen Informationen gelten zum Zeitpunkt der Abfassung des Dokuments als richtig. Um aktuelle technische Entwicklungen umzusetzen, behält sich das Unternehmen das Recht vor, jederzeit Änderungen in der Bauweise, den technischen Eigenschaften und dem Lieferumfang des Gerätes vorzunehmen.

Das Gerät nie mit feuchten Händen anfassen.

Das Gerät nie barfuß anfassen.

LESEN SIE DIE ENTSPRECHENDEN BETRIEBSANLEITUNGEN VOR DER MONTAGE DER OPTIONALEN EXTERNEN GERÄTE.



**NACH ABLAUF DER LEBENSDAUER IST DAS GERÄT GETRENNT ZU
ENTSORGEN.**

DAS GERÄT DARF NICHT IM RESTMÜLL ENTSORGT WERDEN.

VERWENDUNGSZWECK

Der Temperaturregler ist für die Regelung der Temperatur von Lüftungs-, Heizungs- und Klimaanlage bestimmt. Kann zur Steuerung von Ventilatoren und Klappen von Gebläsekonvektoren, Luftheizungen mit dreistufigen Ventilatoren verwendet werden. Ermöglicht die automatische Änderung der Heiz-/Kühlintensität.

Der Temperaturregler ist nicht für den Standalone-Betrieb ausgelegt.

Das Gerät ist für Dauerbetrieb bei permanenter Stromversorgung ausgelegt.

LIEFERUMFANG

BEZEICHNUNG

Temperaturregler
Bedienfeld (nur für das Modell RTSD-1-400)
Betriebsanleitung
Verpackung

ANZAHL

1 Stk.
1 Stk.
1 Stk.
1 Stk.

TECHNISCHE DATEN

Versorgungsspannung	220 V, 50/60 Hz
Max. Stromaufnahme	3 A
Einstellbereich der Temperatur	+5 °C ... +37 °C
Schutzart gegen elektrischen Schlag	II
Schutzart gegen Staub und Feuchtigkeit	IP21
Umgebungstemperatur	+1 °C ... +40 °C
Außenabmessungen	86x86x15 mm

BAUART

Display **(1)**
Power-Taste **(2)**
Betriebsartwahltaste (KÜHLEN, HEIZEN) **(3)**
Taste der Auswahl der Lüftungsstufe (HOCH, MITTEL, NIEDRIG, AUTO) **(4)**
Taste, um in den Nachtbetrieb zu wechseln **(5)**
Erhöhung des eingestellten Temperaturwertes **(6)**
Abnahme des eingestellten Temperaturwertes **(7)**
IR-Empfänger **(8)** (Modell RTSD-1-400)

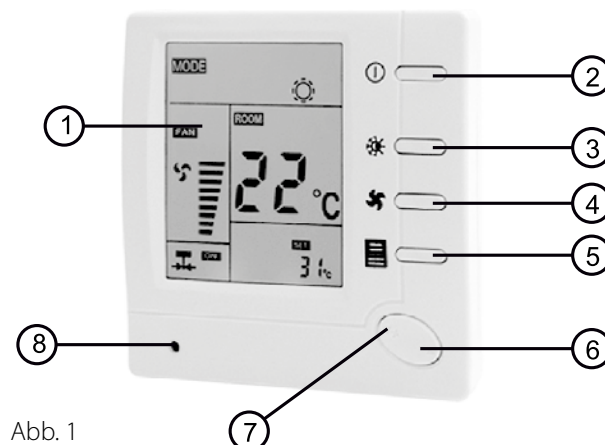


Abb. 1

Display (Abb.2):

- zeigt an, dass der Temperaturregler im Nachtbetrieb läuft (9)
- zeigt an, dass der Temperaturregler im Kühlbetrieb läuft (10)
- zeigt die Raumtemperatur oder die Sollwerttemperatur (11)
- zeigt die eingestellte Temperatur oder Raumtemperatur (12)
- zeigt an, ob die Klappe mit einem Antrieb ein- oder ausgeschaltet ist (13)
- zeigt die Auswahl der Ventilatorlüftungsstufe (14)
- zeigt an, dass der Temperaturregler im Heizbetrieb läuft (15)

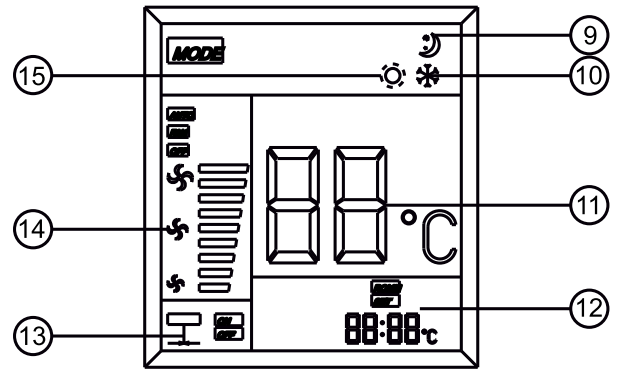


Abb. 2

MONTAGE UND NETZANSCHLUSS

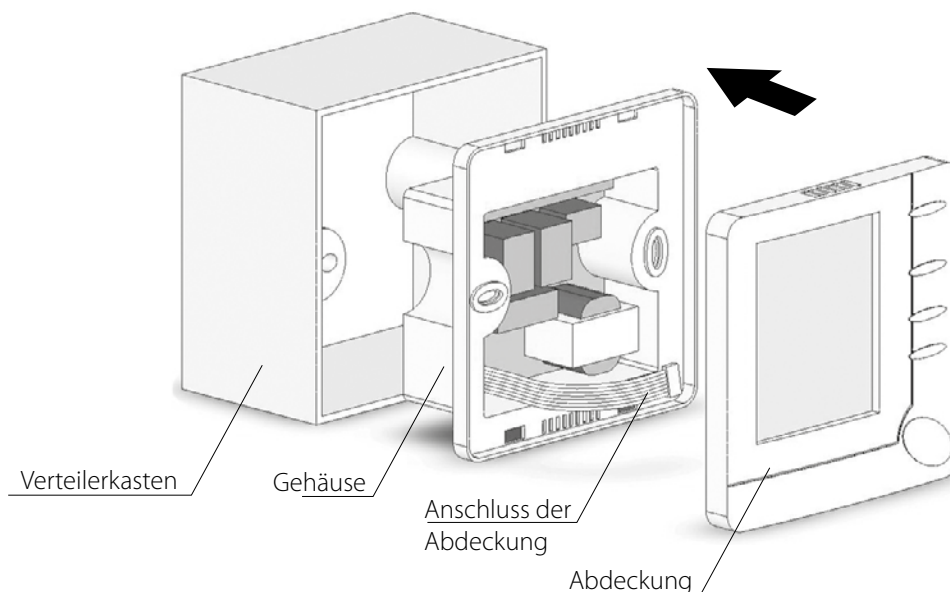


SCHALTEN SIE DIE STROMVERSORGUNG AB UND STELLEN SIE SICHER, DASS DER STROM ABGESCHALTET IST.

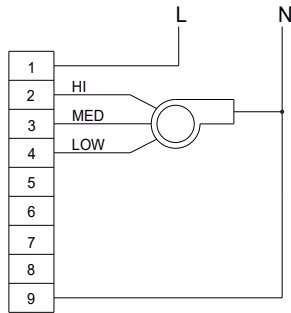


DAS STEUERKABEL NICHT IN UNMITTELBARER NÄHE ZUM STROMKABEL VERLEGEN! BEI DER KABELVERLEGUNG DAS KABEL NICHT ZUSAMMENROLLEN!

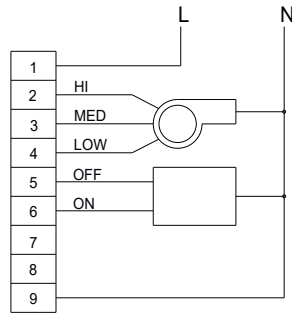
1. Befestigen Sie den Verteilerkasten an der Wand.
2. Entfernen Sie das Verpackungsmaterial vom Temperaturregler. Entnehmen Sie die Abdeckung vorsichtig vom Gehäuse. Übermäßige Kraft kann den Temperaturregler beschädigen.
3. Schließen Sie die Verbindungskabel gemäß Anschlussschema an die Klemmen des Temperaturreglers an.
4. Setzen Sie das Gehäuse in den 86x86 mm Verteilerkasten ein.
5. Befestigen Sie das Gehäuse des Temperaturreglers mit den beiden Befestigungsschrauben am Verteilerkasten.
6. Stellen Sie mit der Wasserwaage die Position des Gehäuses des Temperaturreglers ein und ziehen Sie die Befestigungsschrauben fest (Nivellierung wirkt sich nur auf das Aussehen aus und hat keinen Einfluss auf den Betrieb des Temperaturreglers).
7. Setzen Sie die Abdeckung am Gehäuse des Temperaturreglers ein und drücken Sie sie bis zum Klicken.



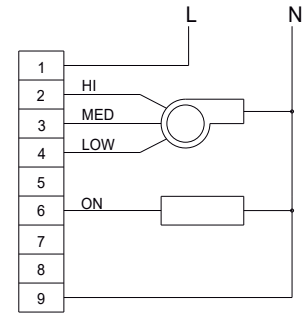
Anschlussschemas



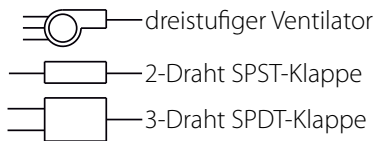
Lüftung mit Heizung und Kühlung



Lüftung mit Heizung und Kühlung 3-Draht-System der SPDT-Klappen



Lüftung mit Heizung und Kühlung 3-Draht-System der SPST-Klappen



FUNKTIONSWEISE

Schalten Sie den Temperaturregler durch Drücken der Power-Taste (2) ein. Drücken Sie die Taste der Auswahl der Lüftungsstufe. Auf dem Display erscheint eines der Zeichen (14 in Abb. 2) oder AUTO. Dies bedeutet, dass sich der Ventilator mit der Lüftungsstufe HI (hoch), MED (mittel) und LOW (niedrig) oder AUTO (automatische Betriebsart) dreht. Wenn AUTO-Betriebsart ausgewählt ist, ändert sich die Lüftungsstufe in Abhängigkeit von der Differenz zwischen der tatsächlichen Raumtemperatur und der eingestellten Temperatur. Wenn die Raumtemperatur beim Abkühlen mehr als 3 Grad über der eingestellten Temperatur oder beim Heizen mehr als 3 Grad unter der eingestellten Temperatur liegt, läuft der Ventilator in der höchsten Lüftungsstufe. Wenn die Raumtemperatur während des Abkühlens um 2-3 Grad höher als die eingestellte Temperatur und während des Heizens um 2-3 Grad niedriger als die eingestellte Temperatur ist, läuft der Ventilator in der mittleren Lüftungsstufe. Wenn die Raumtemperatur während des Abkühlens um 0-1 Grad höher als die eingestellte Temperatur und während des Heizens um 0-2 Grad niedriger als die eingestellte Temperatur ist, läuft der Ventilator in der niedrigen Lüftungsstufe.

Betrieb des Heizungssystems

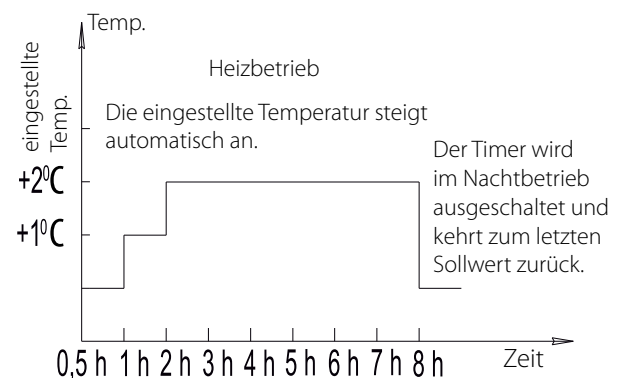
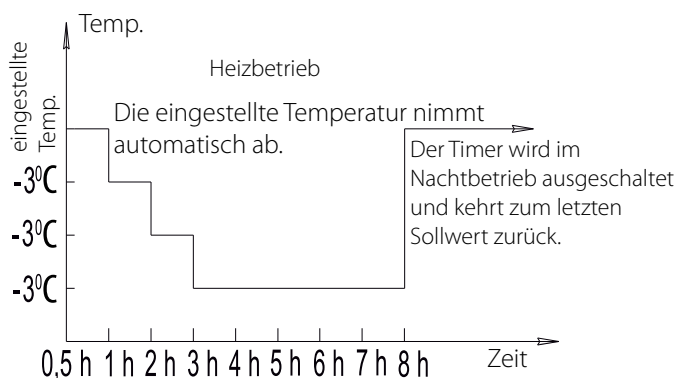
Wählen Sie mit der Betriebsauswahl taste den Heizbetrieb (15 in Abb. 2). Drücken Sie "+", um den Wert der eingestellten Temperatur zu erhöhen. Wenn die Raumtemperatur niedriger als die eingestellte Temperatur ist, aktiviert sich das Heizungssystem. Drücken Sie "-", um den Wert der eingestellten Temperatur zu verringern. Wenn die Raumtemperatur als die eingestellte Temperatur ist, stoppt sich das Heizungssystem.

Betrieb des Kühlsystems

Wählen Sie mit der Betriebsauswahl taste den Kühlbetrieb (10 in Abb. 2). Drücken Sie "-", um den Wert der eingestellten Temperatur zu verringern. Wenn die Raumtemperatur höher als die eingestellte Temperatur ist, aktiviert sich das Kühlsystem. Drücken Sie "+", um den Wert der eingestellten Temperatur zu erhöhen. Wenn die Raumtemperatur niedriger als die eingestellte Temperatur ist, stoppt sich das Kühlsystem.

Nachtbetrieb

Drücken Sie die Auswahl taste für den Nachtbetrieb (5 in Abb. 1). Das Symbol für den Nachtbetrieb (9 in Abb. 2) wird angezeigt. Dieser Betrieb wird während 8 Stunden aktiv und der Temperaturregler wird das Heizen oder Kühlen gemäß dem Schema (siehe unten) kontrollieren. Drücken Sie die Nachtbetrieb taste erneut. Das entsprechende Symbol verschwindet. Dies bedeutet, dass der Nachsbetrieb abgebrochen wird.



FUNKTIONSMERKMALE DES NACHTBETRIEBS

Der Temperaturregler ist auf den Kühlbetrieb eingestellt: Um die Temperatur stufenweise zu ändern, erhöht sich die eingestellte Temperatur automatisch auf 1 Grad eine Stunde nach dem Einschalten des Nachtbetriebs und 2 Stunden später steigert die eingestellte Temperatur auf 2 Grad und bleibt auf solchem Niveau 8 Stunden lang bis zum Ausschalten des Timers. Wenn der Timer ausgeschaltet wird, wird der Sollwert automatisch auf den ursprünglichen Wert zurückgesetzt.

Der Temperaturregler ist auf den Heizbetrieb eingestellt: Um die Temperaturänderung stufenweise am besten zu sichern, 30 Minuten nach dem Einstellen des Nachtbetriebs sinkt die Temperatur automatisch auf 1 Grad und 1 Stunde später wird um 2 Grad abnehmen. Noch 2 Stunden später sinkt die eingestellte Temperatur noch auf 3 Grad und bleibt auf solchem Niveau 8 Stunden lang bis zum Ausschalten des Timers. Wenn der Timer ausgeschaltet wird, wird der Sollwert automatisch auf den ursprünglichen Wert zurückgesetzt.

EINSTELLUNG DER STEUERBETRIEBSARTEN

Durch Einstellen der Steuerbetriebsarten können Sie bestimmte Parameter des Temperaturreglers für den automatischen Betrieb entsprechend Ihren Anforderungen einstellen. Schalten Sie den Temperaturregler aus, drücken Sie die Power-Taste und halten Sie dann die Auswahl-taste für den Nachtbetrieb (5, Abb. 1) mindestens 4 Sekunden lang gedrückt, bis sich das Display einschaltet. Dies bedeutet, dass Sie den erste Menüpunkt der Einstellung der Steuerungsbetriebsarten eingegangen sind. Es gibt 4 solche Menüpunkte, die auf dem Bildschirm angezeigt werden. Die Auswahl des entsprechenden Menüpunktes erfolgt durch Drücken der Taste (5). Drücken Sie an jedem Punkt die Taste "+" oder "-", um die Einstellungen zu ändern. Um das Menü zu verlassen und zum normalen Betrieb zurückzukehren, schalten Sie den Temperaturregler durch Drücken der Power-Taste aus und schalten Sie ihn wieder ein.

Wenn 20 Sekunden lang keine Taste gedrückt wird, schaltet sich der Temperaturregler aus.

Menüpunkt 1: Genauigkeit der Temperaturhaltung. Auf dem Display erscheint der Text "Temp adjust". Der Standardwert ist 0, es blinkt im Einstellungsmenü. Es kann ein beliebiger Wert von "-3" und "+3" ausgewählt werden. Sie können die Raumtemperatur auf dem Display bis 3 Grad höher oder niedriger einstellen.

Menüpunkt 2: Die höchstmögliche Temperatur eingeben. Das Display zeigt den vom Hersteller bestimmten höchstmöglichen Wert +37 °C an. Verwenden Sie die Tasten "+" und "-", um den Höchstwert einzustellen. Sie kann zwischen 26 °C und 37 °C eingestellt werden.

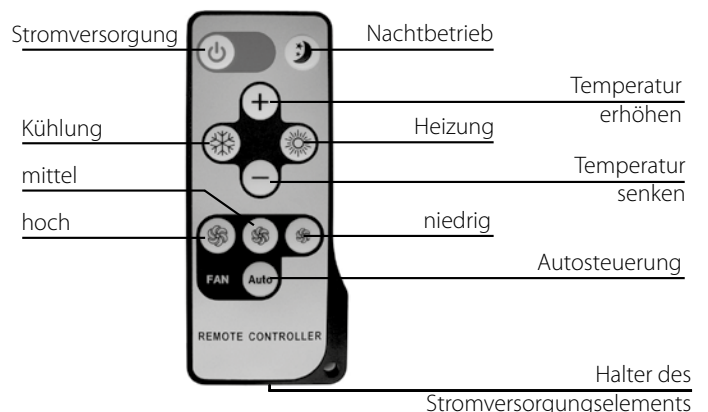
Menüpunkt 3: Die mindestmögliche Temperatur eingeben. Das Display zeigt den vom Hersteller bestimmten mindestmögliche Wert 5 °C an. Verwenden Sie die Tasten "+" und "-", um den Mindestwert einzustellen. Sie kann zwischen 5 °C und 24 °C eingestellt werden.

Menüpunkt 4: Steuerung des Ventilators. Das Display zeigt "ON" an, das ist der vom Hersteller eingestellte Standardwert. Mit den Tasten "+" und "-" kann "ON" (eingeschaltet) oder "OFF" (ausgeschaltet) ausgewählt werden. Wenn "ON" ausgewählt ist, schaltet der Temperaturregler den Ventilator auf die eingestellte Lüftungsstufe und stoppt ihn erst, wenn die Betriebsauswahl-taste oder Taste der Auswahl der Lüftungsstufe gedrückt wird. Wenn "OFF" ausgewählt ist, wenn die eingestellte Temperatur während der Heizung niedriger ist als die Raumtemperatur oder während der Kühlung die eingestellte Temperatur höher als die Raumtemperatur ist, stoppt der Temperaturregler den Ventilator und bleibt in dieser Betriebsart.

Fernsteuerung

Um den Betrieb des Temperaturreglers mit Hilfe einer Fernbedienung zu steuern, richten Sie die Fernbedienung auf die Abdeckung des Temperaturreglers auf dem Abstand nicht länger als 4 Meter.

Im Langzeitbetrieb ist eine Entladung des Stromversorgungs-elements möglich. In diesem Fall ist der Wechsel des Stromversorgungs-elements erforderlich. Ziehen Sie dazu die Halterung des Elements aus dem unteren Teil der Fernbedienung heraus und ersetzen Sie das Stromversorgungs-element unter Beachtung der Polarität.



LAGERUNGS- UND TRANSPORTVORSCHRIFTEN

- Das Gerät in der Originalverpackung in einem belüfteten Raum bei einer Temperatur +5...+40 °C und einer relativen Luftfeuchtigkeit bis maximal 70 % lagern.
- Dämpfe und Fremdstoffe in der Luft, die Korrosion verursachen und Anschluss-Abdichtungen beschädigen können, sind nicht zulässig.
- Bei Umschlagsarbeiten Hebezeug zur Vorbeugung möglicher Schäden verwenden.
- Die Transporterfordernisse für diese Ladungsart sind zu erfüllen.
- Die Beförderung mit Fahrzeugen jeglicher Art muss unter stetigem Schutz vor schädlichen mechanischen und witterungsbedingten Einflüssen erfolgen. Das Gerät nur in der Betriebslage transportieren.
- Be- und Entladearbeiten sorgfältig durchführen, vor Stößen schützen.
- Vor der ersten Verwendung nach dem Transport bei niedrigen Temperaturen muss das Gerät mindestens 3-4 Stunden bei Raumtemperatur aufbewahrt werden.

HERSTELLERGARANTIE

Das Produkt entspricht den Europäischen Normen und Standards, den Richtlinien über Niederspannung und elektromagnetische Verträglichkeit. Hiermit erklären wir, dass das Produkt mit den maßgeblichen Anforderungen aus Richtlinie 2014/30/EU über elektromagnetische Verträglichkeit, Niederspannungsrichtlinie 2014/35/EU und Richtlinie 93/68/EWG über CE-Kennzeichnung übereinstimmt.

Dieses Zertifikat ist nach Prüfung des Produktes auf das Obengenannte ausgestellt.

Der Hersteller setzt eine Garantiedauer von 24 Monaten ab Verkaufsdatum über den Einzelhandel fest, unter der Bedingung der Erfüllung der Vorschriften für Transport, Lagerung, Montage und Betrieb durch den Verbraucher.

Bei Funktionsstörungen des Geräts durch werkseitig verursachte Fehler, die innerhalb der Garantiefrist auftreten, hat der Verbraucher Anspruch auf kostenlose Behebung der Mängel am Gerät mittels Garantiereparatur durch den Hersteller.

Die Garantiereparatur umfasst insbesondere Arbeiten zur Behebung von Mängeln beim Betrieb des Geräts, um eine bestimmungsgemäße Nutzung des Geräts innerhalb der Garantiefrist sicherzustellen.

Die Mängelbehebung erfolgt durch Ersatz oder Reparatur der defekten Teile oder Einheiten des Geräts.

Die Garantie-Serviceleistung umfasst nicht:

- regelmäßige technische Wartung
- Montage/Demontage des Geräts
- Einrichten des Geräts

Für die Garantiereparatur muss der Verbraucher das Gerät, die Betriebsanleitung mit dem Vermerk des Kaufdatums sowie einen Zahlungsbeleg als Bestätigung des Kaufs vorlegen.

Das vorgelegte Modell des Geräts muss mit dem Modell übereinstimmen, welches in der Betriebsanleitung angegeben ist.

Wenden Sie sich für Garantieleistungen an den Verkäufer des Geräts.

Die Garantie gilt nicht in folgenden Fällen:

- Der Verbraucher legt den Ventilator nicht vollständig vor, wie in der Betriebsanleitung angegeben, einschließlich der vom Verbraucher demontierten Bestandteile des Geräts.
- Nichtübereinstimmung des Modells oder der Marke des Geräts mit den Angaben auf der Verpackung und in der Betriebsanleitung.
- Nicht fristgerechte technische Wartung des Geräts durch den Verbraucher.
- Bei vom Verbraucher zugefügten äußerlichen Beschädigungen des Gehäuses und der inneren Einheiten (außer äußeren Änderungen am Gerät, welche für die Montage notwendig sind).
- Änderungen an der Konstruktion des Gerätes oder technische Änderungen am Gerät.
- Austausch und Verwendung von Einheiten oder Teilen, die nicht durch den Hersteller vorgesehen sind.
- Unzweckmäßige Benutzung des Geräts.
- Verletzung der Montagevorschriften des Geräts durch den Verbraucher.
- Verletzung der Vorschriften für die Steuerung des Geräts durch den Verbraucher.
- Anschluss des Geräts an ein Stromnetz mit einer anderen Spannung, als in der Betriebsanleitung angegeben ist.
- Ausfall des Geräts infolge von Spannungssprüngen im Stromnetz.
- Durchführung einer selbständigen Reparatur des Geräts durch nichtautorisierte Personen.
- Reparaturen des Geräts durch Personen, die nicht vom Hersteller autorisiert sind.
- Ablauf der Garantiefrist des Geräts.
- Verletzung geltender Vorschriften für die Beförderung des Geräts durch den Verbraucher.
- Verletzung der Vorschriften über die Lagerung des Geräts durch den Verbraucher.
- Rechtswidrige Handlungen von Drittpersonen in Bezug auf das Gerät.
- Ausfall des Geräts infolge höherer Gewalt (Feuer, Überschwemmung, Erdbeben, Kriege, militärische Handlungen jeder Art, Blockaden).
- Fehlen der Plomben, wenn solche durch die Betriebsanleitung vorgesehen sind.
- Nichtvorlage der Betriebsanleitung mit ausgewiesenem Kaufdatum.
- Fehlen des Kaufbelegs mit ausgewiesenem Kaufdatum, welcher den Kauf bestätigt.



**ERFÜLLEN SIE DIE VORLIEGENDEN BETRIEBSANFORDERUNGEN, UM EINE
ORDNUNGSGEMÄßE FUNKTION UND EINE LANGE LEBENSDAUER DES GERÄTS
SICHERZUSTELLEN.**



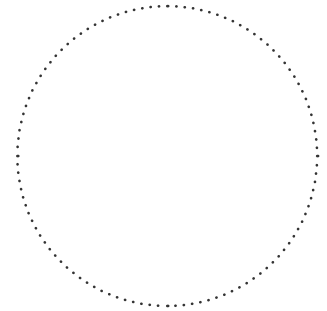
**DIE GEWÄHRLEISTUNGSANSPRÜCHE KÖNNEN NUR DANN GELTEND GEMACHT
WERDEN, WENN DAS GERÄT, EIN KAUFBELEG UND DIE BETRIEBSANLEITUNG, IN DER
DAS KAUFDATUM NOTIERT IST, VORLIEGEN.**

ABNAHMEPROTOKOLL

Typ des Geräts	Elektrischer Temperaturregler
Modell	
Seriennummer	
Herstellungsdatum	
Prüfzeichen	

VERKÄUFERINFORMATIONEN

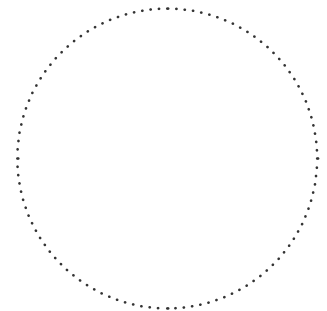
Bezeichnung der Verkaufsstelle	
Anschrift	
Telefon	
E-Mail	
Kaufdatum	
Gerät mit sämtlichem Zubehör mit einer Betriebsanleitung erhalten. Die Garantiebedingungen sind verständlich und akzeptiert.	
Unterschrift des Käufers	



Stempel des Händlers

MONTAGEPROTOKOLL

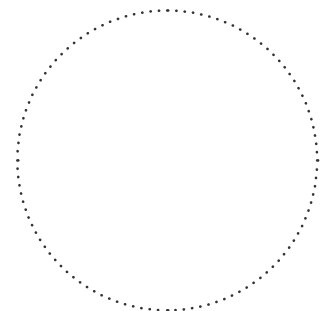
Das Gerät _____ ist gemäß den Anforderungen dieser Betriebsanleitung montiert und an das Stromnetz angeschlossen.	
Firmenname	
Anschrift	
Telefon	
Name, Vorname des Monteurs	
Montagedatum	Unterschrift
Die Montage des Geräts entspricht allen geltenden lokalen und nationalen Baunormen, elektrischen und technischen Normen und Standards. Das Gerät funktioniert einwandfrei, wie vom Hersteller vorgesehen.	
Unterschrift	



Stempel der Montagefirma

GARANTIEKARTE

Typ des Geräts	Elektrischer Temperaturregler
Modell	
Seriennummer	
Herstellungsdatum	
Kaufdatum	
Garantiefrist	
Händler	



Stempel des Händlers



VENTS

