

SOLO RA1-35/50/60-9 R V.2

Leistung ab

0,7 W

Förderleistung bis

60 m³/h

Schalldruckpegel ab

16 dBA

Die Lüftungsanlage Solo ist die am besten geeignete Lösung für Wirtschaftsräume, Abstellräume und Garderoben. Ein geringer Stromverbrauch spart Strom, da jeder Raum mit einer Fläche von bis 25 m² mit sauberer und frischer Luft versorgt wird. Die Fläche ist ungefähr und hängt von den Lüftungsstandards in Ihrem Land und dem Modell der Lüftungsanlage ab.



**ENERGIESPAREND
UND PREISWERT**

BENUTZERFREUNDLICH

Einfacher Funktionsweise: Schalten Sie die Lüftungsstufen mit einem Schnurschalter um.

PFLEGEND

Gewinnt Wärmeenergie zurück und erwärmt die Zuluft.
Hilft bei der Kontrolle der Luftfeuchtigkeit dank des eingebauten Feuchtigkeitssensors.

PRAKTISCH

Verhindert das Eindringen von Staub und Fremdkörpern.



Einfache Steuerung mit der Fernbedienung.



Frische und saubere Luft, wo sie gebraucht wird.



Bei kaltem Wetter erwärmt sie die frische, kalte Außenluft auf Raumtemperatur und führt Abluft aus dem Raum ab.



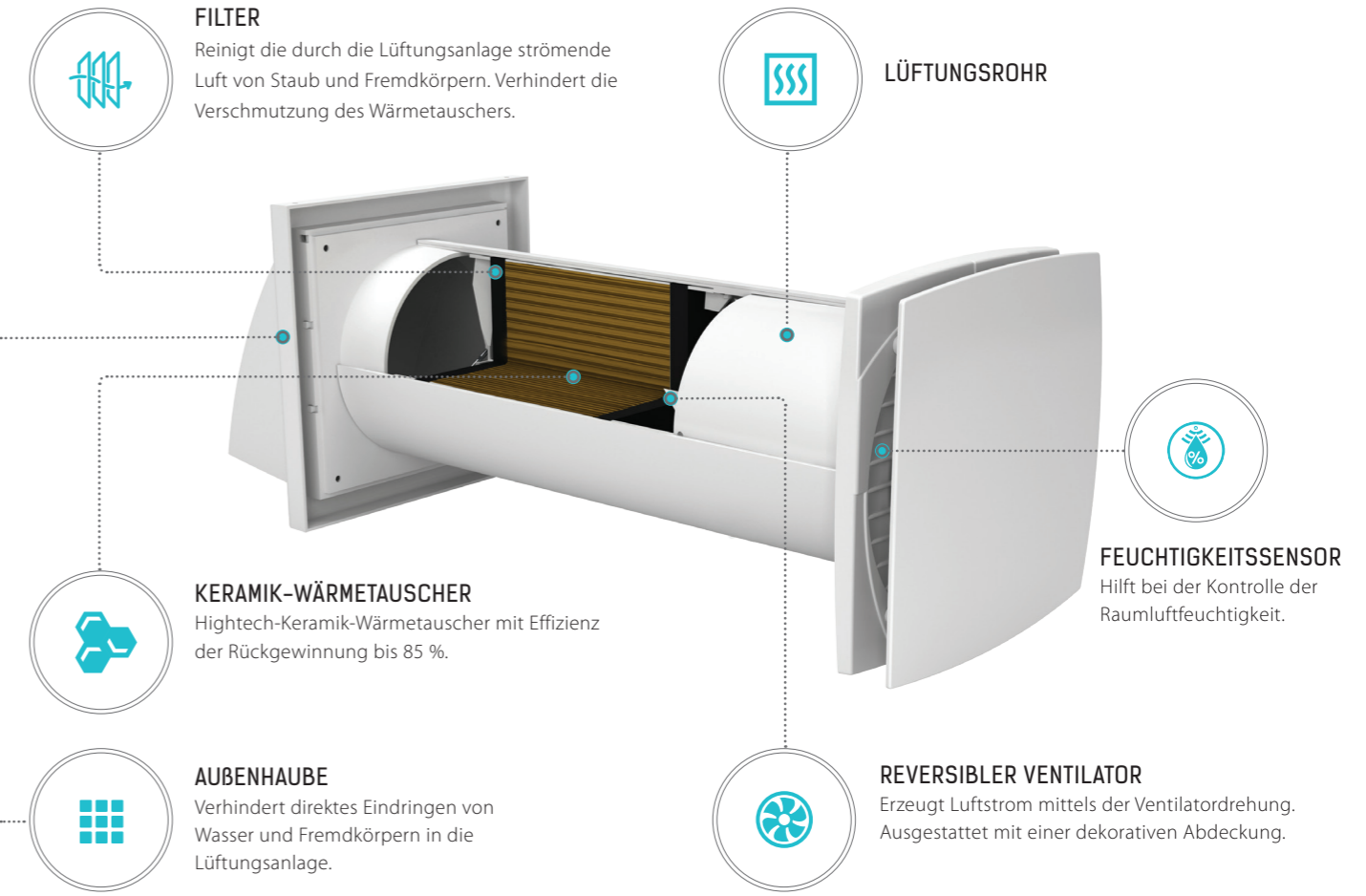
Die Lüftungsstufen und der Feuchtigkeitssensor werden per Fernbedienung gesteuert.



Betriebsarten:

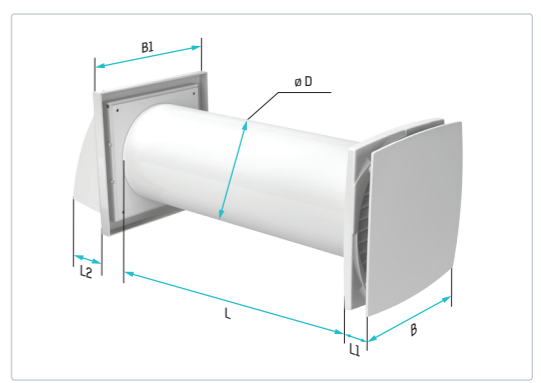
- Auswahl der Lüftungsstufe
- Einschalten des Feuchtigkeitssensor
- Nachtbetrieb

**EINFACHHEIT
UND KOMFORT**



TECHNISCHE DATEN

Modell	Solo RA1-35-9 RV.2		Solo RA1-50-9 RV.2		Solo RA1-60-9 RV.2	
	I	II	I	II	I	II
Lüftungsstufe						
Versorgungsspannung, V/50 (60) Hz	230					
Leistung, W	1,50	2,30	0,70	2,30	1,10	3,20
Strom, A	0,046	0,047	0,020	0,034	0,021	0,042
Förderleistung im Lüftungsbetrieb, m³/h (l/s)	30(8)	46(13)	25(7)	50(14)	35(10)	60(17)
Schalldruckpegel @ 3 m, dBA	21	26	16	29	27	29
SFP (W/l/s)	0,36	0,36	0,20	0,33	0,23	0,38
Fördermitteltemperatur, °C	-15...+40					
Typ des Wärmetauschers	Keramik					
Wirkungsgrad der Wärmerückgewinnung, %	≤ 85					
SEV-Klasse	A					
Schutzart	IP24					



Modell	Abmessungen, mm					
	D	B	B1	L	L1	L2
Solo RA1-35-9 RV.2	107	150	153	305*380	35	69
Solo RA1-50-9 RV.2	131	175	186	305-380	35	86
Solo RA1-60-9 RV.2	156	205	186	305-380	35	86

*Mindestwandstärke