

VENTS Stream-Serie

NEU!



Halbradiale Rohrventilatoren im wärme- und schallisolierten Gehäuse mit einer Förderleistung von bis zu **2050 m³/h**

Verwendungszweck

Die Ventilatoren VENTS Stream sind die Serie von Rohrventilatoren im speziell entwickelten Gehäuse für geräuscharmen Betrieb bei hohen aerodynamischen Eigenschaften.

Kompatibel mit Lüftungsrohren mit einem Durchmesser 100, 125, 150, 160 mm.

Die Ventilatoren VENTS Stream vereinigen die vorteilhaften technischen Eigenschaften und Kapazitäten von Axial- und Radialventilatoren und sichern hohen Volumenstrom und hohe Druckleistung.

Zur Be- und Entlüftung von verschiedenen Gewerbe- und Industrieräumen mit hoher Anforderungen an den Geräuschpegel, wie Bibliotheken, Konferenzräume, Bildungseinrichtungen, Kindergärten usw.

Aufbau

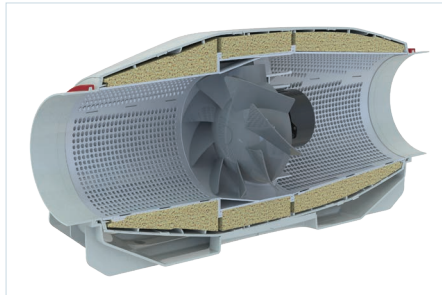
Das Gehäuse und das Laufrad sind aus hochwertigem und langlebigem Kunststoff gefertigt.

Die akustischen Wellen strömen über das innere per-

forierte Gehäuse und werden in einem bestimmten Winkel auf die Schallisierungsschicht geleitet.

Schall- und Wärmeisolierung durch eine 50 mm dicke Mineralwollschicht.

Das perforierte Gehäuse und schalldämmendes Material dienen dazu, eine Schalldämpfung bei breitem Spektrum zu erreichen.



Dank des konischen Laufrades und des speziell geformten Profils der Laufradschaufeln erhöht sich die Zirkulargeschwindigkeit des Luftstromes, welche auch den höheren Druck und Luftdurchsatz im Vergleich zu konventionellen Axialventilatoren sichert.

Der Diffusor, das speziell konstruierte Laufrad und der Lufttrichter am Ausgang des Ventilatorgehäuses verteilen den Luftstrom so, dass die beste Kombination des Volumenstroms und des hohen Drucks bei niedrigem Geräuschpegel erreicht wird.

Der Anschluss an das Stromnetz erfolgt über den externen abgedichteten Anschlusskasten am Ventilatorgehäuse.

Elektro-Motor

Es werden einphasige, hocheffiziente dreistufige Motoren mit niedrigem Energieverbrauch verwendet.

Die Motoren haben einen thermischen Überlastungsschutz.

Die Kugellager sichern eine lange Lebensdauer des Motors und sind für 40000 Betriebsstunden ausgelegt.

Motorschutzart: IPX4.

Drehzahlregelung

Der dreistufige Motor kann über den eingebauten Drehzahlregler (Option V) oder über den externen Drehzahlregler für die mehrstufigen Motoren (Sonderzubehör) gesteuert werden. Stufenlose Drehzahlregelung über den eingebauten Drehzahlregler (Option P) oder über einen externen TRIAC- oder Traforegler (Sonderzubehör). Anschluss an die Klemme der Maximaldrehzahl des Motors.

Die Modelle mit der T Option verfügen über einen Nachlaufschalter, variabel einstellbar von 2 bis 30 Minuten.



Ventilator Vents Stream mit zusätzlichen Optionen

Montage

Einbau in einer beliebigen Stelle des Rohrverlaufs: am Anfang, in der Mitte oder am Ende. Die Montage in einem beliebigen Winkel zur Ventilatorachse ist zulässig. Mehrere Ventilatoren können in einem Lüftungssystem montiert werden. Parallele Montage ist empfohlen zur Erhöhung des Luftvolumenstroms und zweistufige Montage ist empfohlen zur Erhöhung des Betriebsdrucks.

Das Ventilatorgehäuse ist mit Befestigungswinkeln für die Boden-, Wand- oder Deckenmontage ausgestattet.

Bezeichnungsschlüssel

Serie	Rohrdurchmesser	Optionen
VENTS Stream	100; 125; 150; 160	<p>T: Nachlaufschalter, einstellbar von 2 bis 30 Minuten</p> <p>Un: Drehzahlregler mit elektronischem Thermostat und externem Temperatursensor mit 4 m Kabellänge. Temperaturbasierte Funktionsweise</p> <p>R1: Stromkabel mit Netzstecker</p> <p>V: dreistufiger Drehzahlregler</p> <p>P: eingebauter, stufenloser Drehzahlregler</p>

Zubehör



Schalldämpfer

Filter

Heizregister

Rückschlagklappe

Luftklappe

Schlauchschellen

Temperaturregler

Drehzahlregler

Sensor

■ Ventilator mit der elektronischen Steuereinheit für Temperatur- und Drehzahlregelung (Option Un)

Ideale Lösung für die Lüftung von temperaturüberwachten Räumen, z.B. Gewächshäusern.

Der Ventilator mit einer elektronischen Steuereinheit für Temperatur- und Drehzahlregelung, ermöglicht eine Drehzahlregelung (Volumenstromregelung) je nach der Lufttemperatur im Lüftungsröhr oder im Raum.

Steuergeräte auf der Frontplatte der Steuereinheit:

- Drehzahlregler für Drehzahleinstellung
- Temperaturregler für Einstellung des Temperatursollwertes des Thermostats
- Thermostat-Betriebsleuchte.

■ Funktionsweise des Ventilators mit der elektronischen Steuereinheit für Temperatur- und Drehzahlregelung

Stellen Sie einen gewünschten Temperatur-Sollwert (Thermostat-Sollwert) mit dem Temperaturregler sowie die Mindestdrehzahl (Luftdurchsatz) mit dem Drehzahlregler ein.

Sobald die Lufttemperatur über den eingestellten Temperatur-Sollwert steigt, schaltet der Ventilator auf die Höchstgeschwindigkeit um.

Nach der Temperaturabsenkung unter den Thermostat-Sollwert, schaltet der Ventilator auf die eingestellte, niedrigere Drehzahl um.

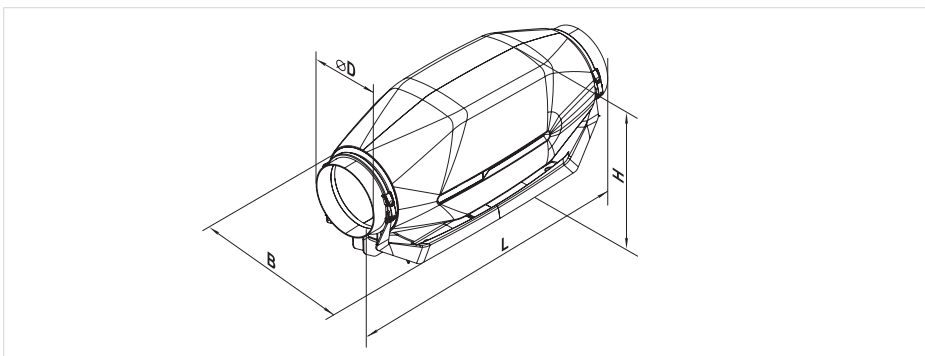
Zur Verhinderung häufiger Drehzahlumschaltungen, im Fall, dass die Lufttemperatur im Lüftungsröhr zu dem Thermostat-Sollwert identisch ist, wird die Drehzahl-Umschaltverzögerung aktiviert.

Sofern die Lufttemperatur um 2 °C über den eingestellten Temperatur-Sollwert steigt, schaltet der Ventilator auf die Höchstgeschwindigkeit um. Nach der Temperaturabsenkung unter den Thermostat-Sollwert schaltet der Ventilator auf die eingestellte, niedrigere Drehzahl um.

Diese Steuerungsart gewährleistet die Temperaturerhaltung mit der Genauigkeit von 2 °C. Drehzahlumschaltungen sind selten.

Außenabmessungen der Ventilatoren

Modell	Abmessungen, mm				Gewicht, kg
	∅D	B	L	H	
Stream 100/125 (Stutzen 100 mm)	100		752		
Stream 100/125 (Stutzen 125 mm)	125	253	679	273	5
Stream 150/160 (Stutzen 150 mm)	150		606		
Stream 150/160 (Stutzen 160 mm)	160		606		



**Stream 100/125
(Stutzen 100 mm)**



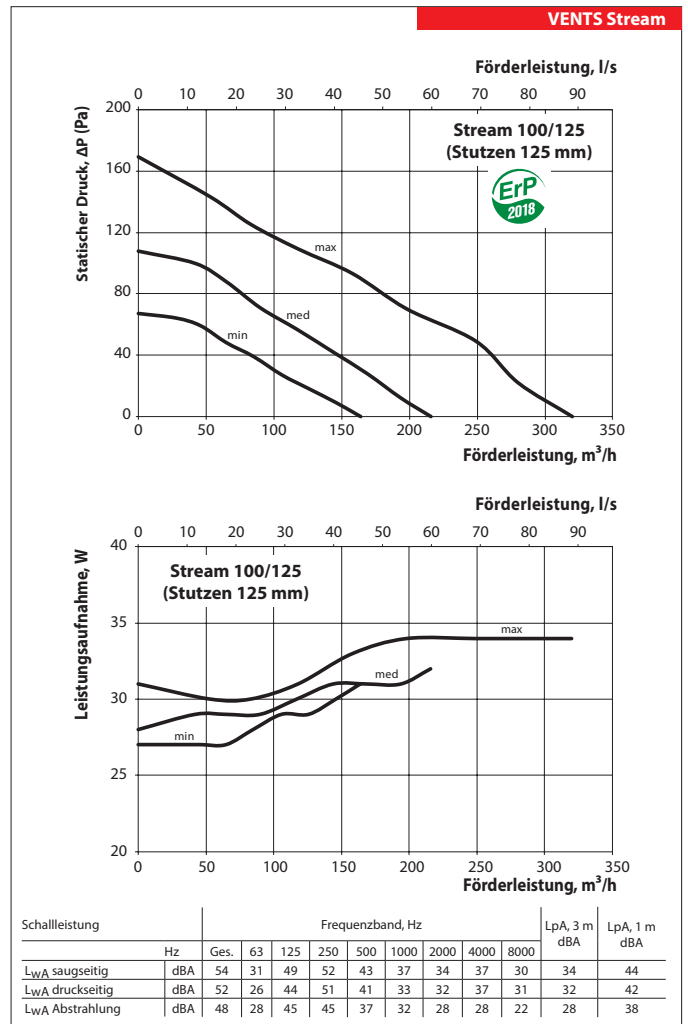
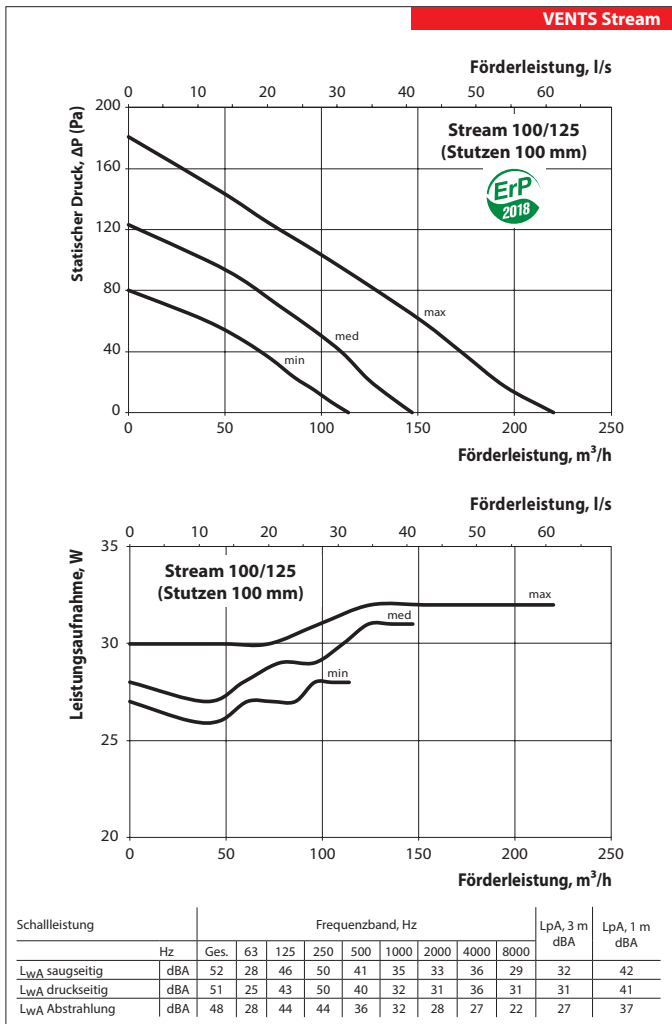
**Stream 100/125
(Stutzen 125 mm)**



**Stream 150/160
(Stutzen 150 mm, Stutzen 160 mm
mit Gummidichtung)**

Technische Daten

Stützendurchmesser	Stream 100/125			Stream 100/125		
	100			125		
Drehzahl	Mindest.	Mitt.	Höchst.	Mindest.	Mitt.	Höchst.
Spannung, V	1~230			1~230		
Frequenz, Hz	50			50		
Leistungsaufnahme, W	28	31	32	31	33	34
Stromaufnahme, A	0,13	0,14	0,15	0,14	0,14	0,16
Max. Förderleistung, m³/h (l/s)	114 (32)	147 (41)	220 (61)	164 (46)	216 (60)	320 (89)
Drehzahl, min⁻¹	1568	1952	2362	1552	1952	2356
Schalldruck 3 m, dBA	19	23	27	20	22	28
Fördermitteltemperatur, °C	-25...+55			-25...+55		
Gewicht, kg	5			5		
Schutzart	IPX4			IPX4		
Schutzart des Motors	IP20			IP20		



		Stream 150/160		
Stutzendurchmesser		150/160		
	Drehzahl	Mindest.	Mitt.	Höchst.
	Spannung, V	1~230		
	Frequenz, Hz	50		
	Leistungsaufnahme, W	25	46	51
	Stromaufnahme, A	0,20	0,21	0,24
	Max. Förderleistung, m³/h (l/s)	242 (67)	320 (89)	540 (150)
	Drehzahl, min ⁻¹	1982	2374	2738
	Schalldruck 3 m, dBA	20	26	33
	Fördermitteltemperatur, °C	-25...+55		
	Gewicht, kg	5		
	Schutzart	IPX4		
	Schutzart des Motors	IP20		

VENTS STREAM VENTILATORSERIE

