

VENTS Style-Serie



Innovativer geräuscharmer Abluftventilator mit automatischer Luftklappe und niedrigem Energiebedarf mit einer Luftförderleistung bis 97 m³/h

Anwendung

- Innovativer Abluftventilator mit dem stilvollen Design für mehr Raumluftkomfort in Badezimmern, Duschräumen, Küchen und anderen Wohnräumen.
- Die Kombination der maximalen Förderleistung und eines niedrigen Geräuschpegels gewährleistet ein ideales Mikroklima.
- Intervall- oder Dauerlüftung von Badezimmern, Duschräumen, Küchen und anderer Wohnräumen.
- Einsatz in einen Lüftungsschacht oder Anschluss an das Lüftungsrohr mit einem Durchmesser von 100 mm.

Aufbau

- Das Gehäuse und das Laufrad sind aus hochwertigem, robustem und UV-beständigem Kunststoff gefertigt.
- Dank der modernen Optik ist der Ventilator mit jeglicher Raumgestaltung kompatibel.
- Das aerodynamisch profiliertes halbradiales Laufrad sorgt für eine hohe Luftförderleistung und einen niedrigen Geräuschpegel.
- Der verkürzte Stutzen ermöglicht das Einsetzen des Ventilators in einen Lüftungsschacht oder Anschluss an das Lüftungsrohr mit einem Durchmesser von 100 mm.
- Der Ausblassestutzen ist zur Verminderung von Luftturbulenzen und Geräuschen und zur Erhöhung des Luftdrucks mit speziell entwickelten Luftgleichrichtern versehen.
- Die herausnehmbare Ventilatoreinheit ermöglicht eine einfache Reinigung.

- Dank der hohen Schutzart ist der Ventilator eine ideale Lösung für die Lüftung von Sanitärbereich. Die elektronischen Komponenten sind mit speziellen luftdichten Deckeln geschützt.
- Der integrierte thermische Stellantrieb ermöglicht gleichmäßiges Öffnen und Schließen der Abdeckung zur Verhinderung von Lufrückstau bei Stillstand des Ventilators.

Motor

- Zuverlässiger Kugellagermotor mit minimalem Energieverbrauch.
- Die wartungsfreien Kugellager sind für 40 000 Stunden des unterbrechungsfreien Betriebs ausgelegt und dauergeschmiert.
- Der Motor liegt auf einem Gummi-Schalldämpfer, der für Schwingungsdämpfungen und einen leisen Lauf des Ventilators sorgt.
- Integrierter Überhitzungsschutz des Motors.

Modifikationen und Optionen



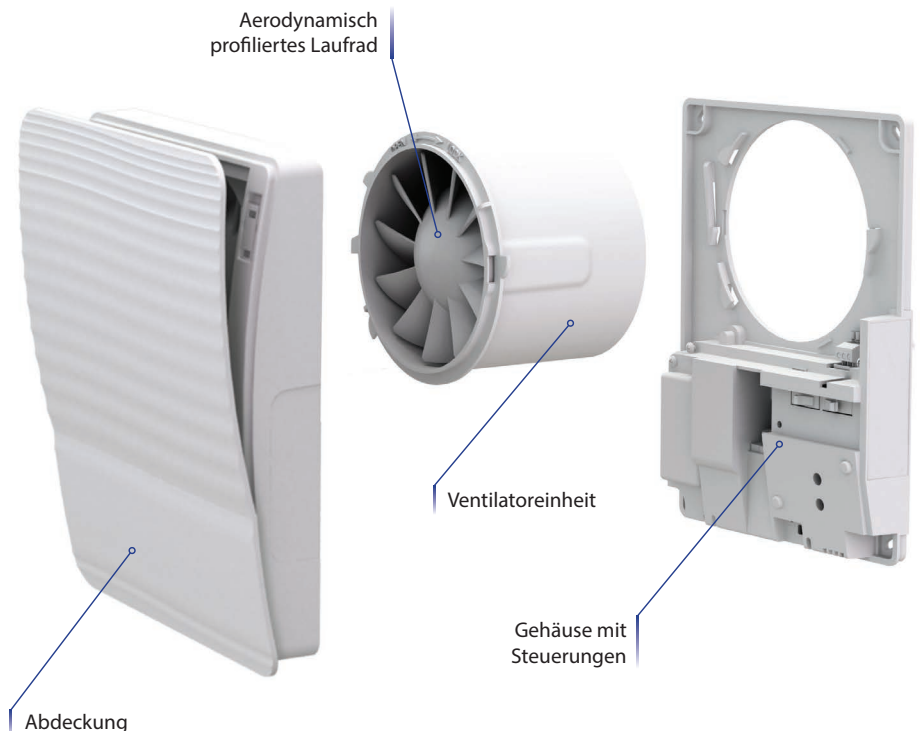
VENTS 100 Style T: ausgestattet mit einer nicht einstellbaren Einschaltverzögerung (60 Sek), einem einstellbaren Nachlaufschalter (von 2 bis 30 Minuten) und einem Intervalltimer (von 6 bis 24 Stunden).



VENTS 100 Style TH: ausgestattet mit einer nicht einstellbaren Einschaltverzögerung (60 Sek), einem einstellbaren Nachlaufschalter (von 2 bis 30 Minuten) und einem Feuchtigkeitssensor (Sollwert – 60 % bis 90 %).



Konstruktive Maßnahmen



Steuerung

Manuelle

Der Ventilator ist mit einem Raumlichtschalter gesteuert. Der Schalter ist im Lieferumfang nicht enthalten.

Vollautomatische

- **Über den Timer T:** Der eingebaute Timer schaltet den Ventilator 60 Sekunden nach dem Schließen des externen Schalters ein und lässt ihn nach dem Öffnen des externen Schalters 2 bis 30 Minuten lang laufen. Wenn der Intervalltimer aktiviert ist, schaltet sich der Ventilator je nach ausgewähltem Intervall auch alle 6, 12 oder 24 Stunden ein und läuft für die vom Nachlaufschalter festgelegte Zeit (von 2 bis 30 Minuten).
- **Über den Feuchtigkeitssensor und den Timer TH:** Wenn die Raumluftfeuchtigkeit den Sollwert (60-90 %) überschreitet, schaltet der Ventilator automatisch ein, und wenn die Luftfeuchtigkeit unter dem Sollwert fällt, läuft der Ventilator 2 bis 30 Minuten weiter. Wenn der Ventilator mit dem Raumlichtschalter eingeschaltet wird, schaltet sich der Ventilator mit einer Verzögerung von 60 Sekunden ein und läuft nach dem Öffnen des Schalters für die vom Nachlaufschalter festgelegte Zeit (von 2 bis 30 Minuten) weiter.

Zubehör

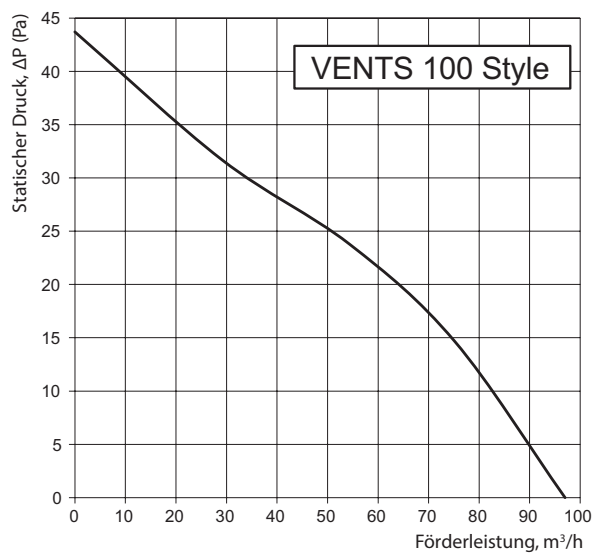


Technische Daten

Modell	Frequenz, Hz	Versorgungsspannung, V	Leistungsaufnahme, W	Stromaufnahme, A	Drehzahl, min ⁻¹	Max. Luftförderleistung, m ³ /h	Schalldruckpegel, dBA*	Gewicht, kg	IP
VENTS 100 Style	50	220-240	9	0,059	2165	97	25	0,55	44
VENTS 100 Style (220 V/60 Hz)	60	220							

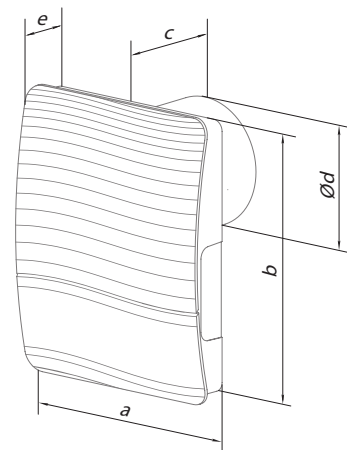
*Schalldruckpegel gemessen im freien Raum in einem Abstand von 3 Metern vom Ventilator.

Aerodynamische Eigenschaften



Außenabmessungen

Modell	Außenabmessungen, mm				
	a	b	c	Ød	e
VENTS 100 Style	175	221	77	99	39



Montagebeispiel



Zertifikate



Die Ventilatoren entsprechen den Anforderungen der Richtlinien für elektrische Sicherheit und elektromagnetische Verträglichkeit.