

TM-Serie



TM...Zn-Serie



Außenabmessungen

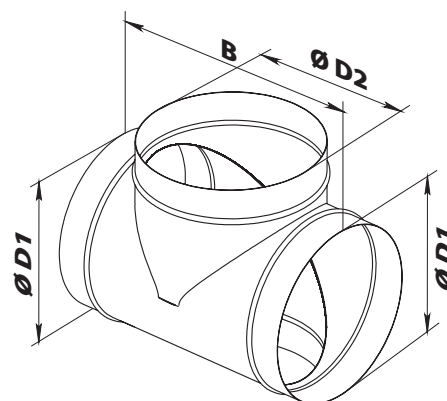
Modell		Abmessungen, mm		
		D1	D2	B
TM 80	TM 80 Zn	80	80	170
TM 100	TM 100 Zn	100	100	190
TM 110	TM 110 Zn	110	110	200
TM 120	TM 120 Zn	120	120	210
TM 125	TM 125 Zn	125	125	215
TM 125/160	TM 125/160 Zn	125	160	215
TM 130	TM 130 Zn	130	130	220
TM 140	TM 140 Zn	140	140	230
TM 150	TM 150 Zn	150	150	240
TM 160	TM 160 Zn	160	160	250
TM 180	TM 180 Zn	180	180	260
TM 200	TM 200 Zn	200	200	300
TM 250	TM 250 Zn	250 <td 250	350	
TM 315	TM 315 Zn	315	315	415

Anwendung

- Anordnung der Abzweig-Verbindungen in Zu- und Abluftsysteme von Wohnraum-, Sozial- und Industriegebäuden.
- Verbindung von Lüftungsrohre und Integration in komplexe Lüftungssysteme.

Aufbau

- TM-Serie sind aus pulverbeschichtetem Stahlblech gefertigt. TM...Zn-Serie sind aus verzinktem Stahlblech gefertigt.
- Das T-Stück lässt drei Lüftungsrohre mit einem Durchmesser unter dem Winkel von 90° montieren.
- Das T-Stück TM 125/160 hat zwei Flansche mit Durchmesser 125 mm und einen Flansch mit Durchmesser 160 mm.
- Die Komponente werden mit Schlauchschellen oder anderen Befestigungselementen fixiert.



Zubehör

