

TMY-Serie



TMY...Zn-Serie



Außenabmessungen

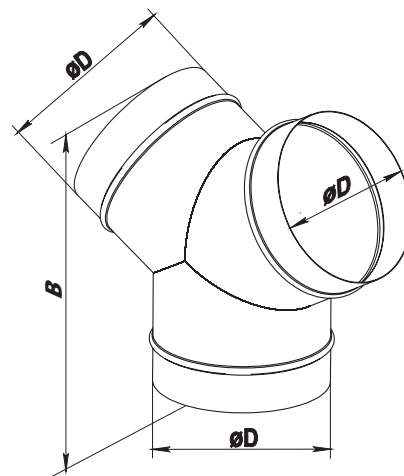
| Modell | | Abmessungen, mm | |
|---------|------------|-----------------|-----|
| | | D | B |
| TMY 80 | TMY 80 Zn | 80 | 170 |
| TMY 100 | TMY 100 Zn | 100 | 190 |
| TMY 110 | TMY 110 Zn | 110 | 200 |
| TMY 120 | TMY 120 Zn | 120 | 210 |
| TMY 125 | TMY 125 Zn | 125 | 215 |
| TMY 130 | TMY 130 Zn | 130 | 220 |
| TMY 140 | TMY 140 Zn | 140 | 230 |
| TMY 150 | TMY 150 Zn | 150 | 240 |
| TMY 160 | TMY 160 Zn | 160 | 250 |
| TMY 180 | TMY 180 Zn | 180 | 260 |
| TMY 200 | TMY 200 Zn | 200 | 300 |
| TMY 250 | TMY 250 Zn | 250 | 350 |
| TMY 315 | TMY 315 Zn | 315 | 415 |

Anwendung

- Anordnung der Abzweig-Verbindungen in Zu- und Abluftsysteme von Wohnraum-, Sozial- und Industriebäuden.
- Verbindung von Lüftungsrohre und Integration in komplexe Lüftungssysteme.

Aufbau

- TMY-Serie sind aus pulverbeschichtetem Stahlblech gefertigt. TMY...Zn-Serie sind aus verzinktem Stahlblech gefertigt.
- Das Y-Stück lässt drei Lüftungsrohre mit einem gleichen Durchmesser unter dem Winkel von 120° montieren.
- Die Komponente werden mit Schlauchschellen oder anderen Befestigungselementen fixiert.



Zubehör



Diffusoren und Tellerventile

Lüftungsgitter und Lüftungshauben

Rückstauklappen

Schlauchschellen

Lüftungsrohre Montagebänder