

TMY-Serie



TMY...Zn-Serie



Außenabmessungen

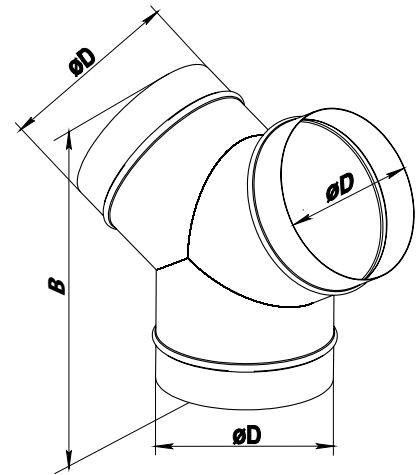
Modell		Abmessungen, mm	
		D	B
TMY 80	TMY 80 Zn	80	140
TMY 100	TMY 100 Zn	100	155
TMY 110	TMY 110 Zn	110	167
TMY 120	TMY 120 Zn	120	179
TMY 125	TMY 125 Zn	125	181
TMY 130	TMY 130 Zn	130	185
TMY 140	TMY 140 Zn	140	210
TMY 150	TMY 150 Zn	150	222
TMY 160	TMY 160 Zn	160	226
TMY 180	TMY 180 Zn	180	243
TMY 200	TMY 200 Zn	200	266
TMY 250	TMY 250 Zn	250	333
TMY 315	TMY 315 Zn	315	391

Anwendung

- Anordnung der Abzweig-Verbindungen in Zu- und Abluftsysteme von Wohnraum-, Sozial- und Industriebäuden.
- Verbindung von Lüftungsrohre und Integration in komplexe Lüftungssysteme.

Aufbau

- TMY-Serie sind aus pulverbeschichtetem Stahlblech gefertigt. TMY...Zn-Serie sind aus verzinktem Stahlblech gefertigt.
- Das Y-Stück lässt drei Lüftungsrohre mit einem gleichen Durchmesser unter dem Winkel von 120° montieren.
- Die Komponente werden mit Schlauchschellen oder anderen Befestigungselementen fixiert.



Zubehör



Diffusoren und Tellerventile

Lüftungsgitter und Lüftungshauben

Rückstauklappen

Schlauchschellen

Lüftungsrohre Montagebänder