



DE

DIAGONAL-ROHRVENTILATOREN  
BETRIEBSANLEITUNG

TT

[www.ventilation-system.com](http://www.ventilation-system.com)

 **VENTS**

## INHALT

|  |    |
|--|----|
| Lieferumfang .....                         | 7  |
| Kurzbeschreibung .....                     | 7  |
| Betriebsvorschriften .....                 | 8  |
| Bezeichnungsschlüssel .....                | 9  |
| Montage .....                              | 10 |
| Elektronische Funktionsweise.....          | 10 |
| Wartungshinweise.....                      | 13 |
| Störungsbehebung.....                      | 13 |
| Lagerungs- und Transportvorschriften ..... | 14 |
| Herstellergarantie .....                   | 14 |

Die vorliegende Betriebsanleitung gilt als wichtigstes Dokument für den Betrieb und richtet sich an Fach- und Wartungskräfte sowie Betriebspersonal. Die Betriebsanleitung enthält Informationen zu Verwendungszweck, technischen Daten, Funktionsweise sowie Montage des Geräts TT und allen seinen Modifikationen.

Fach- und Wartungskräfte sollten eine Ausbildung im Bereich Lüftung absolviert haben und müssen die Arbeiten in Übereinstimmung mit den geltenden lokalen Arbeitssicherheitsbestimmungen, Bau Normen und Standards durchführen.

Der Netzanschluss muss über eine Vorrichtung zur Trennung vom Stromnetz erfolgen, die an allen Polen eine Kontakttrennung aufweist, die unter Bedingungen der Überspannungskategorie III eine vollständige Trennung ermöglicht und gemäß den Verdrahtungsregeln in die feste Verkabelung integriert ist.

Dieses Gerät ist nicht für die Verwendung durch Personen (einschließlich Kinder) mit eingeschränkten körperlichen, sensorischen oder geistigen Fähigkeiten oder fehlenden Erfahrungen oder Kenntnissen vorgesehen, es sei denn, sie werden von einer für ihre Sicherheit verantwortlichen Person beaufsichtigt. Kinder sollten beaufsichtigt werden, damit sie nicht mit dem Gerät spielen.

Das Gerät darf von Kindern ab 8 Jahren und darüber sowie Personen mit eingeschränkten körperlichen, geistigen oder sensorischen Fähigkeiten oder ohne ausreichende Erfahrung und Kenntnis verwendet werden, wenn sie beaufsichtigt oder bezüglich des sicheren Gebrauchs des Gerätes unterwiesen wurden und die daraus resultierenden Gefahren verstanden haben.

Lassen Sie Kinder nicht mit dem Gerät spielen.

Reinigung und Benutzerwartung dürfen nicht von Kindern ohne Beaufsichtigung durchgeführt werden.

Stellen Sie sicher, dass das Gerät vom Stromnetz getrennt ist, bevor Sie den Schutz entfernen.

Treffen Sie Vorkehrungen, um einen Gasrückstau durch offene Rauchabzüge oder andere Brandschutzeinrichtungen in den Raum zu vermeiden.

Wenn das Netzkabel beschädigt ist, muss es vom Hersteller, Kundendienst oder ähnlich qualifizierten Personen ausgetauscht werden, um eine Gefahr zu vermeiden.

Warnung! Um eine Gefahr durch versehentliches Zurücksetzen des Thermostalters zu vermeiden, darf das Gerät nicht über ein externes Schaltgerät wie einen Timer mit Strom versorgt oder an ein Stromnetz angeschlossen werden, das normalerweise von Versorgungsunternehmen ein- und ausgeschaltet wird.

Bei Montage und Betrieb des Geräts sind die Anforderungen der vorliegenden Betriebsanleitung sowie die länderspezifisch geltenden elektrischen Vorschriften, Gebäude- und Brandschutzstandards genau einzuhalten.

Das Gerät ist vor allen Anschluss-, Einstellungs-, Wartungs- und Reparaturarbeiten vom Stromnetz zu trennen.

Sämtliche in dieser Betriebsanleitung beschriebenen Handhabungen dürfen nur von qualifiziertem Personal durchgeführt werden, das

für die Montage, den elektrischen Anschluss und die Wartung von Lüftungsanlagen ausgebildet und qualifiziert ist. Versuchen Sie nicht, das Gerät selbst zu montieren, an das Stromnetz anzuschließen oder Wartungsarbeiten durchzuführen. Dies ist unsicher und ohne spezielle Kenntnisse unmöglich. Vor allen Arbeiten ist das Gerät vom Stromnetz zu trennen.

**Montagearbeiten sind ausschließlich von Fachpersonal vorzunehmen, welches über eine gültige Zulassung für elektrische Arbeiten an Elektroanlagen bis 1000 V verfügt. Lesen Sie die Betriebsanleitung vor allen Arbeiten am Gerät.**

Vor der Montage des Geräts ist dieses auf sichtbare Defekte am Laufrad, Gehäuse oder Gitter zu überprüfen. Des Weiteren ist sicherzustellen, dass sich keinerlei Fremdkörper im Gehäuse befinden, welche die Laufradschaufeln beschädigen könnten.

Bei der Montage darauf achten, dass das Gehäuse nicht deformiert wird! Eine Gehäusedeformation kann zu Blockierung des Motors und lauten Geräuschen führen.

Unsachgemäße Verwendung, unberechtigte Änderungs- und Nacharbeiten sowie Modifizierungen am Gerät sind untersagt. Das Gerät darf keiner Witterung (Regen, Sonne usw.) ausgesetzt werden.

Die Förderluft darf keinen Staub, keine Dämpfe, Festfremdstoffe, klebrigen Stoffe oder Faserstoffe enthalten.

Das Gerät ist nicht für den Einsatz in einer entzündungs- und explosionsgefährdeten Umgebung, die z.B. Spiritusdämpfe, Benzin oder Insektizide enthält, ausgelegt.

Die Zu- und Abluftöffnung nicht verschließen oder verdecken, um einen optimalen Luftstrom zu gewährleisten.

Setzen Sie sich bitte nicht auf das Gerät und lassen Sie keine Gegenstände darauf liegen.

Die in dieser Betriebsanleitung angegebenen Informationen gelten zum Zeitpunkt der Abfassung des Dokuments als richtig. Um aktuelle technische Entwicklungen umzusetzen, behält sich das Unternehmen das Recht vor, jederzeit Änderungen in der Bauweise, den technischen Eigenschaften und dem Lieferumfang des Gerätes vorzunehmen.

Das Gerät nie mit feuchten Händen anfassen.

Das Gerät nie barfuß anfassen.

LESEN SIE DIE ENTSPRECHENDEN BETRIEBSANLEITUNGEN VOR DER MONTAGE DER OPTIONALEN EXTERNEN GERÄTE.



**NACH ABLAUF DER LEBENSDAUER IST DAS GERÄT GETRENNT ZU ENTSORGEN.  
DAS GERÄT DARF NICHT ALS UNSORTIERTER HAUSHALTSABFALL ENTSORGT WERDEN.**

## LIEFERUMFANG

Ventilator: 1 Stk.

Schrauben und Dübel: 4 Stk.

Schraubenzieher aus Kunststoff (alle Ventilatoren mit Timer): 1 Stk.

Betriebsanleitung: 1 Stk.

Verpackungskarton: 1 Stk.

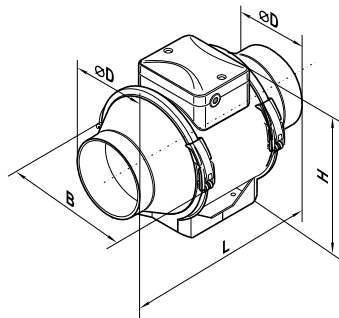
## KURZBESCHREIBUNG

Bei dem in der Betriebsanleitung beschriebenem Produkt handelt es sich um einen Diagonal-Rohrventilator für Be- und Entlüftung von Wohnräumen.

Der Ventilator ist mit Rohrsystemen eines Durchmessers von 100, 125, 150, 160, 250 und 315 mm kompatibel. Die Geräte für 100, 125, 150, 160 mm Lüftungsrohre verfügen über einen zweistufigen Motor und die Geräte für 250 und 315 mm Lüftungsrohre verfügen über einen einstufigen Motor.

|          | Ø D | B   | H        | L   |
|----------|-----|-----|----------|-----|
| TT 100   | 96  | 167 | 190/221* | 246 |
| TT 125   | 123 | 167 | 190/221* | 246 |
| TT 125 S | 123 | 223 | 250/279* | 295 |
| TT 150   | 146 | 223 | 250/279* | 295 |
| TT 160   | 158 | 233 | 250/279* | 295 |
| TT 250   | 247 | 287 | 323/340* | 383 |
| TT 315   | 310 | 362 | 408/424* | 445 |

\*TT XXX U/Un/U1/U1n/U2/U2n/P



## BETRIEBSVORSCHRIFTEN

Der Ventilator ist für den Anschluss an ein Einphasen-Wechselstromnetz mit einer Versorgungsspannung von 220-240 V/50 Hz oder 220 V/60 Hz bestimmt.

Das Gerät ist für Dauerbetrieb bei permanenter Stromversorgung ausgelegt.

Die Luftstromrichtung im System ist mit einem Pfeil auf dem Ventilatorgehäuse angegeben.

Schutzart gegen Eindringen von Fremdkörpern und Wassereintritt: IPX4.

Das Gerät gehört zu den elektrischen Anlagen der Klasse II.

Der Ventilator ist für den Einsatz bei Umgebungstemperaturen von +1 °C bis +40 °C ausgelegt.

| Stromversorgung, V/Hz | Fördermitteltemperatur, °C                                    |
|-----------------------|---|
| 220-240/50            | -25...+40 (TT 100/125)<br>-25...+60 (TT 125S/150/160/250/315) |
| 220/60                | -25...+40   |

Um ErP 2018 zu erfüllen, ist es notwendig, einen Drehzahlregler und eine Steuerungstypologie local demand control (Sensor anzuschließen) anzuwenden.



## BEZEICHNUNGSSCHLÜSSEL

TT    XXX    S    X

### Optionen:

**T:** Timer

**R:** Stromkabel mit einem Netzstecker

**V:** Drehzahlschalter

**U:** Drehzahlregler mit elektronischem Thermostat und eingebautem Kanaltemperatursensor. Temperaturbasierte Funktionsweise.

**Un:** Drehzahlregler mit elektronischem Thermostat und externem Temperatursensor mit 4 m Kabellänge. Temperaturbasierte Funktionsweise.

**U1:** Drehzahlregler mit elektronischem Thermostat und eingebautem Temperatursensor. Timerbasierte Funktionsweise

**U1n:** Drehzahlregler mit elektronischem Thermostat, externem Temperatursensor mit 4 m Kabellänge. Timerbasierte Funktionsweise

**U2:** Drehzahlregler mit elektronischem Thermostat und eingebautem Temperatursensor. Temperaturbasiertes Ein-/Ausschalten.

**U2n:** Drehzahlregler mit elektronischem Thermostat, externem Temperatursensor mit 4 m Kabellänge. Temperaturbasierte Funktionsweise. Temperaturbasiertes Ein-/Ausschalten.

**P:** eingebauter, stufenloser Drehzahlregler

### Motortyp

**\_:** Basismotor

**S:** Hochleistungsmotor

**Durchmesser des Anschlussstutzens, mm**

**Rohrventilator**

## MONTAGE

Der Ventilator ist für den senkrechten oder waagerechten Einbau sowie zur Boden-, Wand- und Deckenmontage konstruiert (Abb. 1). Der Ventilator kann als Einzelgerät oder als Bestandteil des Satzes mit Parallel- oder Reihenschaltung montiert werden (Abb. 2).

Am Ansaugstutzen sind zu installieren:

- 1 m langes Luftkanalstück für horizontale Einbaulage.
- Schutzhaube zur Wassereindringen für senkrechte Montage.

Der Ausblastsstutzen muss immer mit dem Lüftungsrohr verbunden sein.

Die Montageschritte sind in Abb. 3-10 und 13-18 angegeben.

Die Anschlusschemas sind in Abb. 11-12 angegeben.

### Bezeichnungen auf dem Anschlusschema:

**L1:** Klemme der Mindestlüftungsstufe

**L2:** Klemme der höchsten Lüftungsstufe

**QF:** Leitungsschutzschalter

**S:** externer Drehzahlsschalter

**ST:** externer Schalter (z.B., Lichtschalter)

**X:** Eingangsklemmleiste

## ELEKTRONISCHE FUNKTIONSWEISE

Es ist möglich, die Ventilatorzahl ohne Optionen sowohl über die Spannung als auch über Thyristorregler zu steuern. Der Drehzahlregler ist separat erhältlich.

**Warnung! Stellen Sie beim Einstellen der Spannung sicher, dass bei reduzierter Motordrehzahl keine ungewöhnlichen Geräusche oder Vibrationen auftreten.**

**Der Motorstrom kann während der Spannungsregelung den Nennstrom überschreiten.**

**Der Ventilator ist mit einem Thermoschalter ohne Selbstrückstellung ausgestattet.**

Schalten Sie die Stromversorgung aus, um das Thermorelais zurückzusetzen.

Finden und beseitigen Sie die Ursache für Überhitzung.  
Stellen Sie sicher, dass der Motor auf Betriebstemperatur abgekühlt ist.  
Schalten Sie die Stromversorgung ein.

**Warnung! Der Thermoschalter der Modelle TT 100 und TT 125 kann nicht zurückgesetzt werden.  
Tauschen Sie bei Überhitzung den Ventilator aus.**

Die Ventilatoren **TT 100/125/150/160 (R)V** sind mit einem Drehzahlwechsler ausgestattet (Abb. 20).  
Der Ventilator **TT XXX T** beginnt zu laufen bei Anlegen des Steuerungssignals an die Eingangsklemme **LT** von externen Schalter (z.B., bei Einschalten des Lichts).

Nach Abbruch des Steuerungssignals läuft der Ventilator in der eingestellten Nachlaufzeit (von 2 bis 30 Minuten) weiter.

Zur Einstellung der Nachlaufzeit den Drehknopf des Potentiometers **T** im Uhrzeigersinn drehen, um die Nachlaufdauer zu erhöhen oder entgegen dem Uhrzeigersinn, um diese entsprechend zu reduzieren (Abb. 19).

**Warnung! Die Leiterplatte des Timers steht unter Netzspannung!**

**Der Ventilator ist vor allen Einstellungsarbeiten vom Stromnetz zu trennen! Ein Kunststoffschraubenzieher zur Einstellung der Ventilatorparameter ist im Lieferumfang enthalten. Verwenden Sie diesen zur Einstellung des Nachlaufschalters. Verwenden Sie keine Metallschraubenzieher, Messer oder andere scharfe Gegenstände, damit die Steuerplatine nicht beschädigt wird.**

Der Ventilator **TT XXX U/U1/U2(n)** (Abb. 21) verfügt über eine elektronische Steuereinheit **TSC** (Drehzahlregler mit elektronischem Thermostat) zur automatischen Regelung der Lüftungsstufe des Motors in Abhängigkeit von der Lufttemperatur.

Der Deckel der Klemmleiste hat zwei Regelknöpfe:

zur Einstellung der Lüftungsstufe des Motors und zur Einstellung des elektronischen Thermostats.

Die Thermostat-Anzeige befindet sich auf dem Ventilatordeckel. Die Thermostat-Anzeige leuchtet auf, wenn die Lufttemperatur über dem Sollwert ist. Zur Einstellung des Temperatur-Sollwertes drehen Sie den Temperatur-Regelknopf zur Erhöhung im Uhrzeigersinn und zur Verringerung gegen den Uhrzeigersinn.

Zur Einstellung der Lüftungsstufe (Luftdurchsatzes) drehen Sie den Drehzahlregelknopf auf die gleiche Weise. Es gibt zwei Funktionsweise: temperatur- und timerbasierte.

**TT XXX U(n):** Wenn die Raumlufttemperatur den Sollwert überschreitet, schaltet sich der Ventilator auf die höchste Lüftungsstufe.

Wenn die Lufttemperatur 2 °C unter den Sollwert fällt oder die Ausgangstemperatur unter dem Sollwert liegt, läuft der Ventilator in der eingestellten Lüftungsstufe.

**TT XXX U1(n):** Wenn die Raumlufttemperatur den Sollwert überschreitet, schaltet sich der Ventilator auf die höchste Lüftungsstufe.

Wenn die Raumlufttemperatur unter den Sollwert sinkt, startet der Timer einen 5 Minuten Countdown. Danach schaltet der Ventilator in die eingestellte Lüftungsstufe um.

**TT XXX U2(n):** Wenn die Raumlufttemperatur den Sollwert überschreitet, schaltet sich der Ventilator auf die eingestellte Lüftungsstufe.

Wenn die Raumlufttemperatur 2 °C unter den Sollwert fällt oder wenn die Ausgangstemperatur unter dem Sollwert liegt, schaltet der Ventilator aus.

Der Ventilator **TT XXX P** verfügt über einen Drehzahlregler zum Ein- und Ausschalten des Ventilators und eine stufenlose Drehzahlregelung (Luftstromregelung) von niedrigster bis höchster Lüftungsstufe (Abb. 22).

## WARTUNGSHINWEISE

Reinigen Sie das Gerät alle 6 Monate von Staub und Schmutz, wie in Abb. 23-29 gezeigt.

Das Gerät ist vor allen Wartungsarbeiten vom Stromnetz zu trennen.

Reinigen Sie das Gerät mit einem weichen Tuch oder Pinsel, die in einer milden Reinigungslösung angefeuchtet wurden. Die elektrischen Komponenten sind dabei vor Spritzwasser zu schützen (Abb. 28).

Reiben Sie die Oberflächen nach der Reinigung trocken.

## STÖRUNGSBEHEBUNG

| Alarm  | Mögliche Ursache                                    | Abhilfe   |
|--|---|---|
| Zum Anschluss an das Stromnetz dreht sich der Ventilator und reagiert auf die Steuerungen nicht. | Keine Stromversorgung                               | Überprüfen Sie, ob die Stromversorgung richtig angeschlossen ist. Beseitigen Sie ansonsten den Anschlussfehler. |
|  | Es besteht ein Problem mit der internen Verbindung. | Nehmen Sie Kontakt mit Ihrem Händler auf.   |
| Niedrige Förderleistung  | Verschmutztes Lüftungssystem                        | Reinigen Sie das Lüftungssystem.  |
| Geräusch, Vibration  | Verschmutztes Laufrad                               | Reinigen Sie das Laufrad.   |
|  | Der Ventilator ist nicht fest oder falsch montiert. | Beseitigen Sie den Montagefehler.   |
|  | Verschmutztes Lüftungssystem                        | Reinigen Sie das Lüftungssystem.  |

## LAGERUNGS- UND TRANSPORTVORSCHRIFTEN

- Das Gerät in der Originalverpackung in einem belüfteten Raum bei einer Temperatur von 5 °C bis +40 °C und einer relativen Luftfeuchtigkeit bis maximal 70 % lagern.
- Dämpfe und Fremdstoffe in der Luft, die Korrosion verursachen und Anschluss-Abdichtungen beschädigen können, sind nicht zulässig.
- Bei Umschlagsarbeiten Hebezeug zur Vorbeugung möglicher Schäden verwenden.
- Die Transporterfordernisse für diese Ladungsart sind zu erfüllen.
- Die Beförderung mit Fahrzeugen jeglicher Art muss unter stetigem Schutz vor schädlichen mechanischen und witterungsbedingten Einflüssen erfolgen. Das Gerät nur in der Betriebslage transportieren.
- Be- und Entladearbeiten sorgfältig durchführen, vor Stößen schützen.
- Vor der ersten Verwendung nach dem Transport bei niedrigen Temperaturen muss das Gerät mindestens 3-4 Stunden bei Raumtemperatur aufbewahrt werden.

## HERSTELLERGARANTIE

Das Produkt entspricht den Europäischen Normen und Standards, den Richtlinien über Niederspannung und elektromagnetische Verträglichkeit. Hiermit erklären wir, dass das Produkt mit den maßgeblichen Anforderungen aus Richtlinie 2014/30/EU über elektromagnetische Verträglichkeit, Niederspannungsrichtlinie 2014/35/EU und Richtlinie 93/68/EWG über CE-Kennzeichnung übereinstimmt.

Dieses Zertifikat ist nach Prüfung des Produktes auf das Obengenannte ausgestellt.

Der Hersteller setzt eine Garantiedauer von 24 Monaten ab Verkaufsdatum über den Einzelhandel fest, unter der Bedingung der Erfüllung der Vorschriften für Transport, Lagerung, Montage und Betrieb durch den Verbraucher.

Bei Funktionsstörungen des Geräts durch werkseitig verursachte Fehler, die innerhalb der Garantiefrist auftreten, hat der Verbraucher Anspruch auf kostenlose Behebung der Mängel am Gerät mittels Garantiereparatur durch den Hersteller.

Die Garantiereparatur umfasst insbesondere Arbeiten zur Behebung von Mängeln beim Betrieb des Geräts,

um eine bestimmungsgemäße Nutzung des Geräts innerhalb der Garantiefrist sicherzustellen. Die Mängelbehebung erfolgt durch Ersatz oder Reparatur der defekten Teile oder Einheiten des Geräts.

### **Die Garantie-Serviceleistung umfasst nicht:**

- regelmäßige technische Wartung
- Montage/Demontage des Geräts
- Einrichten des Geräts

Für die Garantiereparatur muss der Verbraucher das Gerät, die Betriebsanleitung mit dem Vermerk des Kaufdatums sowie einen Zahlungsbeleg als Bestätigung des Kaufs vorlegen.

Das vorgelegte Modell des Geräts muss mit dem Modell übereinstimmen, welches in der Betriebsanleitung angegeben ist.

Wenden Sie sich für Garantieleistungen an den Verkäufer des Geräts.

### **Die Garantie gilt nicht in folgenden Fällen:**

- Der Verbraucher legt den Ventilator nicht vollständig vor, wie in der Betriebsanleitung angegeben, einschließlich der vom Verbraucher demontierten Bestandteile des Geräts.
- Nichtübereinstimmung des Modells oder der Marke des Geräts mit den Angaben auf der Verpackung und in der Betriebsanleitung.
- Nicht fristgerechte technische Wartung des Geräts durch den Verbraucher.
- Bei vom Verbraucher zugefügten äußerlichen Beschädigungen des Gehäuses und der inneren Einheiten (außer äußeren Änderungen am Gerät, welche für die Montage notwendig sind).
- Änderungen an der Konstruktion des Gerätes oder technische Änderungen am Gerät.
- Austausch und Verwendung von Einheiten oder Teilen, die nicht durch den Hersteller vorgesehen sind.
- Unzweckmäßige Benutzung des Geräts.
- Verletzung der Montagevorschriften des Geräts durch den Verbraucher.
- Verletzung der Vorschriften für die Steuerung des Geräts durch den Verbraucher.
- Anschluss des Geräts an ein Stromnetz mit einer anderen Spannung, als in der Betriebsanleitung angegeben ist.

- Ausfall des Geräts infolge von Spannungssprüngen im Stromnetz.
- Durchführung einer selbständigen Reparatur des Geräts durch nichtautorisierte Personen.
- Reparaturen des Geräts durch Personen, die nicht vom Hersteller autorisiert sind.
- Ablauf der Garantiefrist des Geräts.
- Verletzung geltender Vorschriften für die Beförderung des Geräts durch den Verbraucher.
- Verletzung der Vorschriften über die Lagerung des Geräts durch den Verbraucher.
- Rechtswidrige Handlungen von Drittpersonen in Bezug auf das Gerät.
- Ausfall des Geräts infolge höherer Gewalt (Feuer, Überschwemmung, Erdbeben, Kriege, militärische Handlungen jeder Art, Blockaden).
- Fehlen der Plomben, wenn solche durch die Betriebsanleitung vorgesehen sind.
- Nichtvorlage der Betriebsanleitung mit ausgewiesenem Kaufdatum.
- Fehlen des Kaufbelegs mit ausgewiesenem Kaufdatum, welcher den Kauf bestätigt.

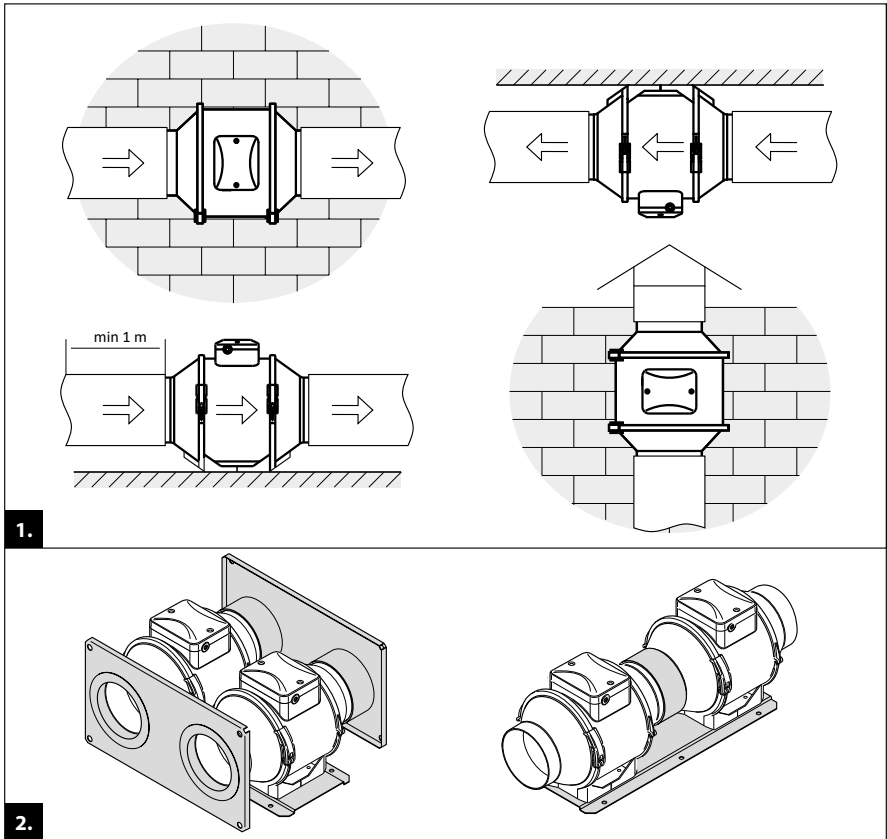


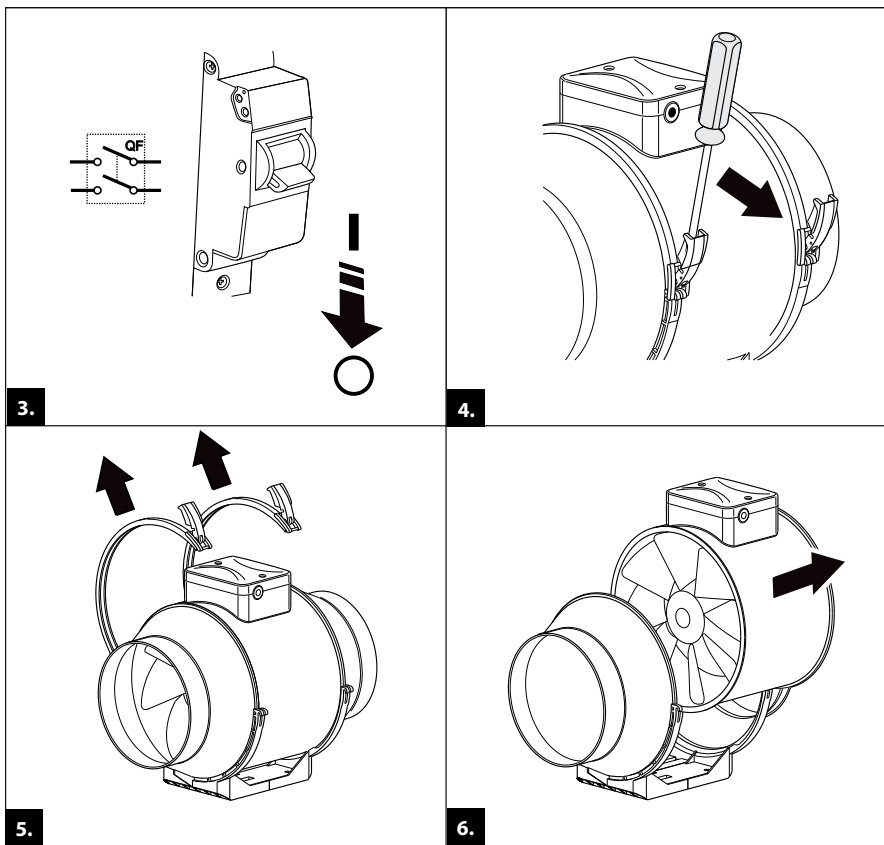
**ERFÜLLEN SIE DIE VORLIEGENDEN BETRIEBSANFORDERUNGEN, UM EINE ORDNUNGSGEMÄßE FUNKTION UND EINE LANGE LEBENSDAUER DES GERÄTS SICHERZUSTELLEN.**

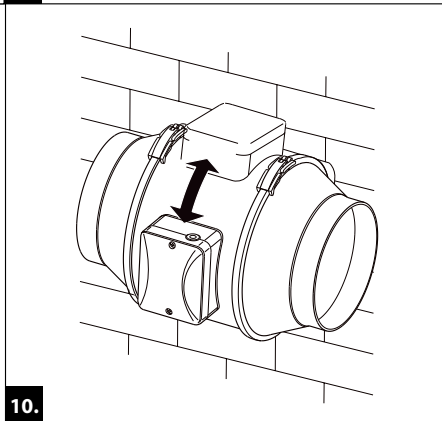
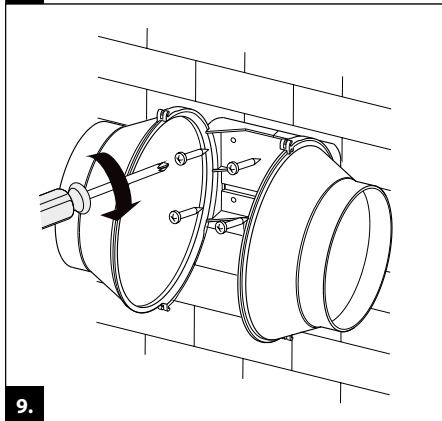
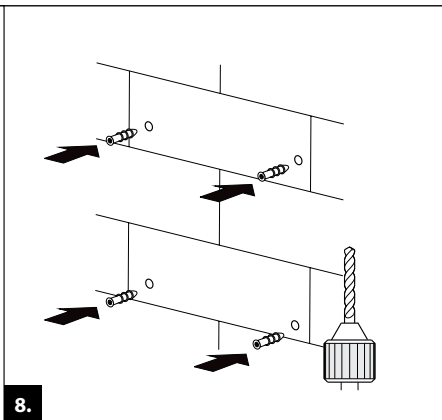
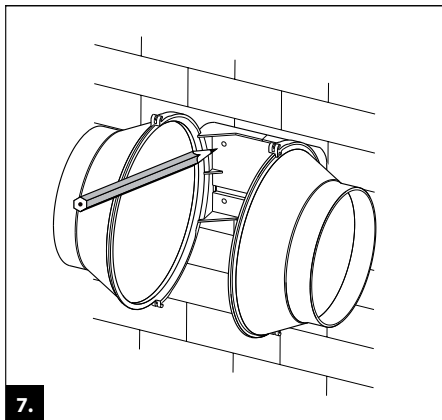


**DIE GEWÄHRLEISTUNGSANSPRÜCHE KÖNNEN NUR DANN GELTEND GEMACHT WERDEN, WENN DAS GERÄT, EIN KAUFBELEG UND DIE BETRIEBSANLEITUNG, IN DER DAS KAUFDATUM NOTIERT IST, VORLIEGEN.**

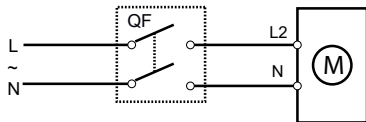




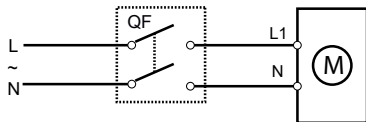




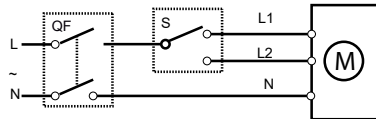
TT 100/125/150/160



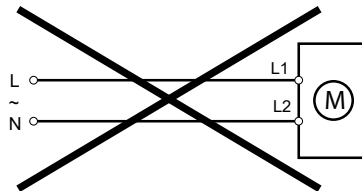
MAX



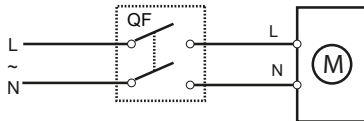
MIN



MAX / MIN

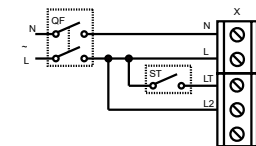


TT 250/315

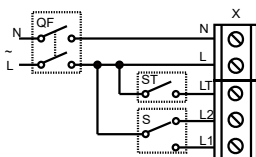


11.

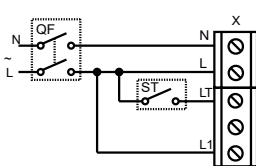
## TT XXX T



MAX

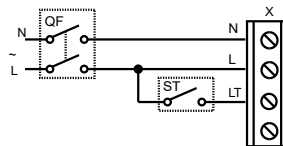


MAX / MIN

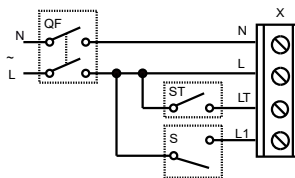


MIN

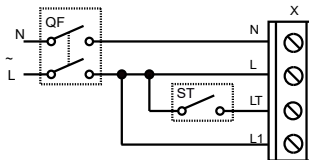
Klemmleiste für 5 Kontakte



MAX

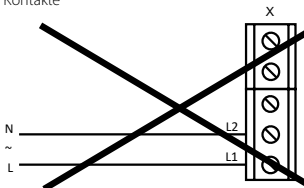


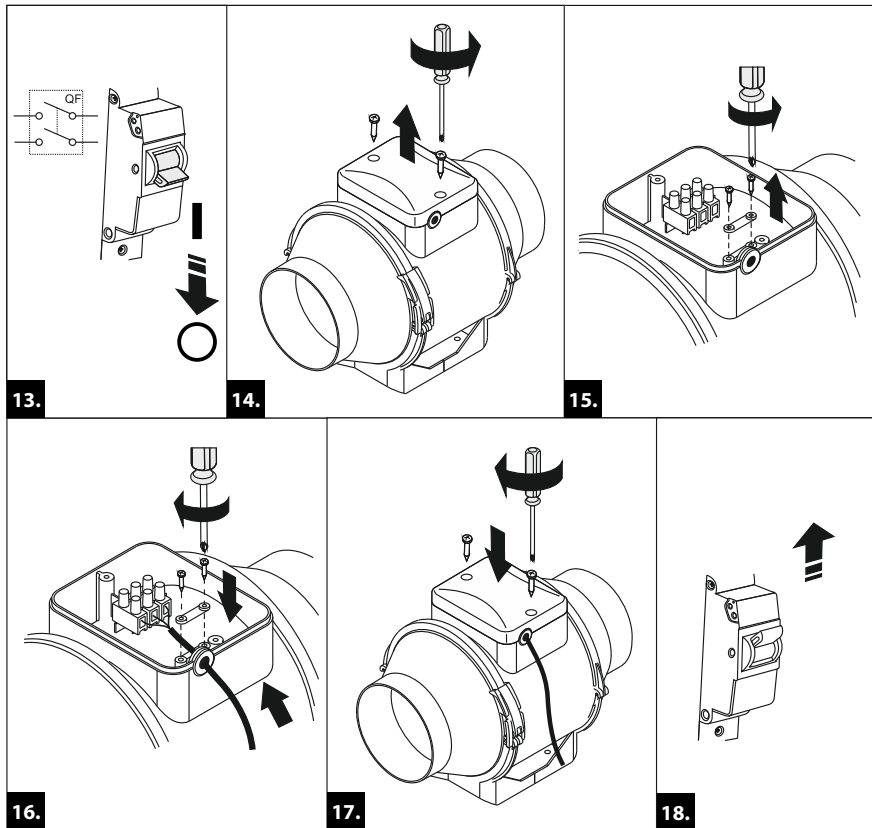
MAX / MIN

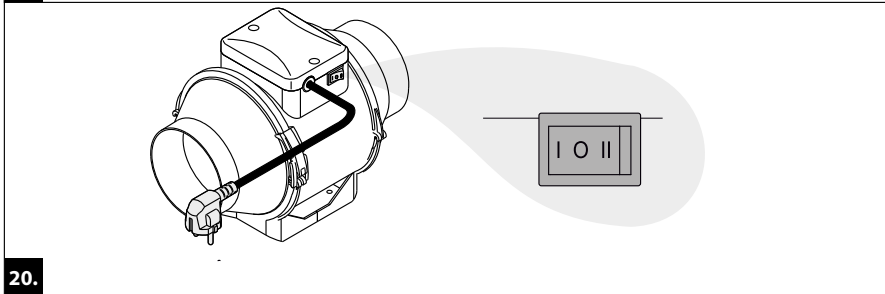
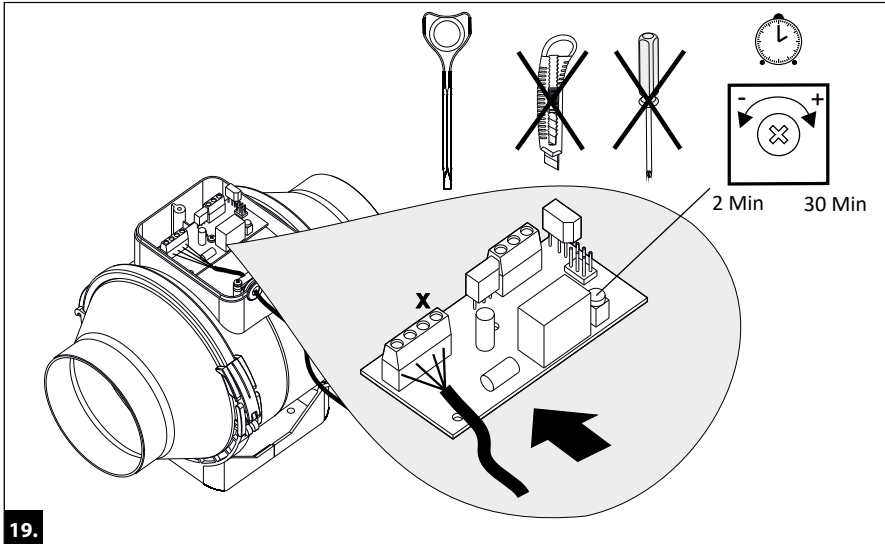


MIN

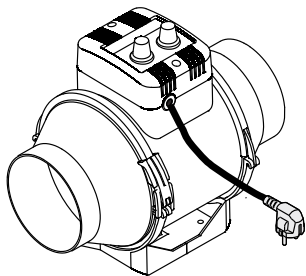
Klemmleiste für 4 Kontakte



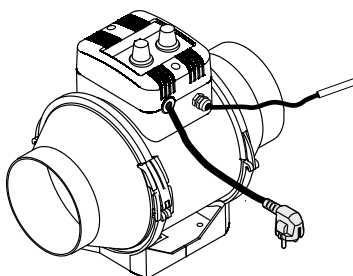




**TT U/U1/U2**

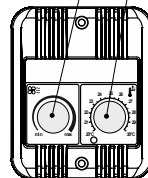


**TT Un/U1n/U2n**



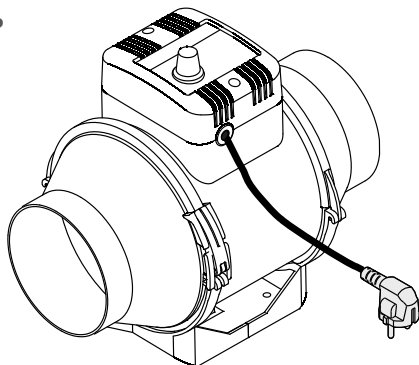
Temperaturregelknopf

Drehzahlregelknopf

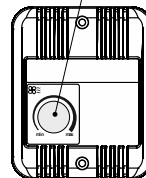


**21.**

**TTP**

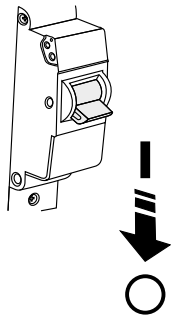


Drehzahlregelknopf

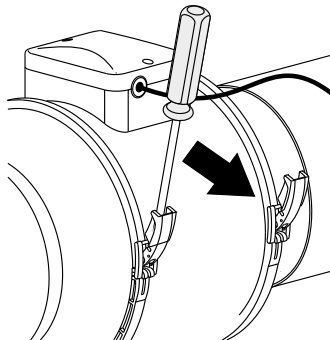


**22.**

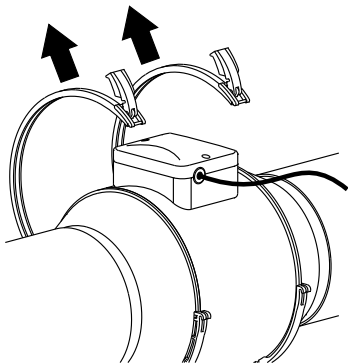




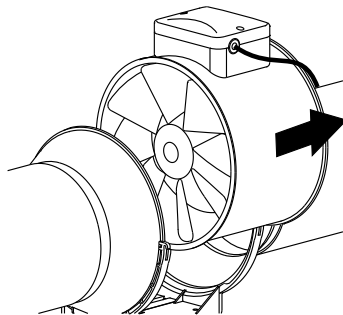
23.



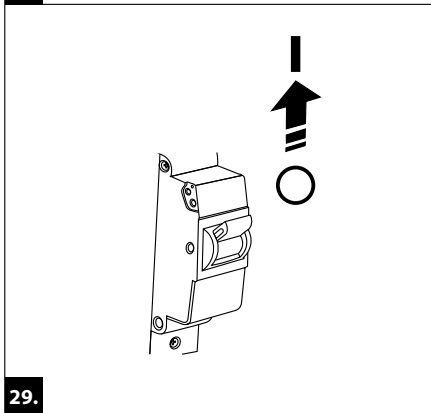
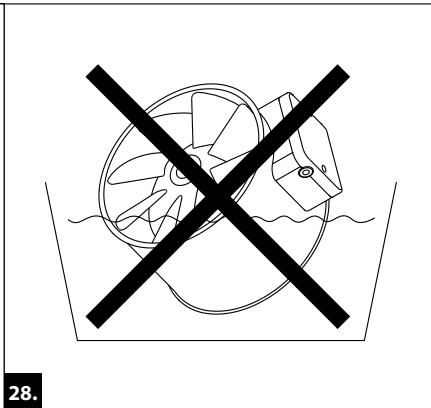
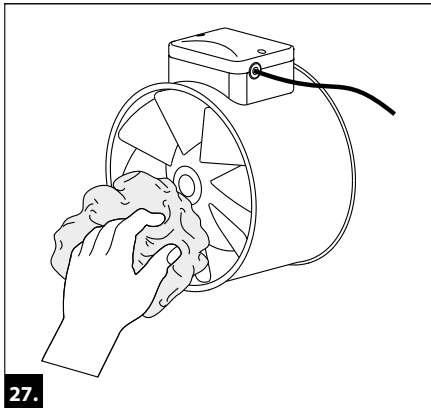
24.



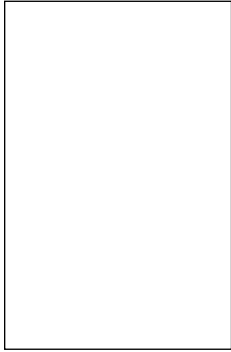
25.



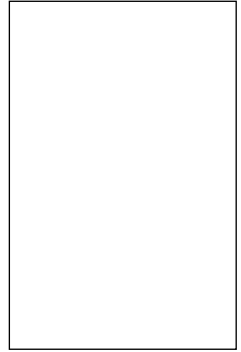
26.



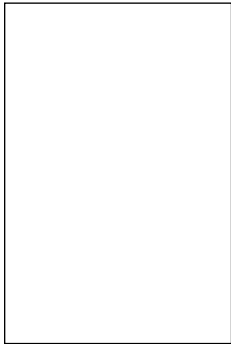
Prüfzeichen



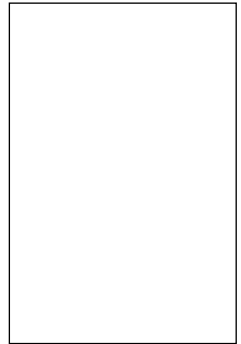
Verkauft von  
(Name und Stempel des Händlers)



Herstellungsdatum



Verkaufsdatum



Abnahmeprotokoll

**TT** \_\_\_\_\_

Der Ventilator ist als betriebsfähig anerkannt.