

**VENTS SCHALLISOLIERTE
ROHRVENTILATOREN**

DE

Betriebsanleitung



TT Silent-M EC

 **VENTS**

INHALT

Lieferumfang	8
Kurzbeschreibung	8
Betriebsvorschriften	9
Bezeichnungsschlüssel	9
Montage und Betriebsvorbereitung	10
Netzanschluss.....	15
Elektronische Funktionsweise.....	16
Wartungshinweise	17
Störungsbehebung.....	18
Lagerungs- und Transportvorschriften.....	18
Herstellergarantie.....	19

Die vorliegende Betriebsanleitung gilt als wichtigstes Dokument für den Betrieb und richtet sich an Fach- und Wartungskräfte sowie Betriebspersonal. Die Betriebsanleitung enthält Informationen zu Verwendungszweck, technischen Daten, Funktionsweise sowie Montage des Geräts TT Silent-M EC und allen seinen Modifikationen.

Fach- und Wartungskräfte sollten eine Ausbildung im Bereich Lüftung absolviert haben und müssen die Arbeiten in Übereinstimmung mit den geltenden lokalen Arbeitssicherheitsbestimmungen, Baunormen und Standards durchführen.

Dieses Gerät ist nicht für die Verwendung durch Personen (einschließlich Kinder) mit eingeschränkten körperlichen, sensorischen oder geistigen Fähigkeiten oder fehlenden Erfahrungen oder Kenntnissen vorgesehen, es sei denn, sie werden von einer für ihre Sicherheit verantwortlichen Person beaufsichtigt. Kinder sollten beaufsichtigt werden, damit sie nicht mit dem Gerät spielen.

Das Gerät darf von Kindern ab 8 Jahren und darüber sowie Personen mit eingeschränkten körperlichen, geistigen oder sensorischen Fähigkeiten oder ohne ausreichende Erfahrung und Kenntnis verwendet werden, wenn sie beaufsichtigt oder bezüglich des sicheren Gebrauchs des Gerätes unterwiesen wurden und die daraus resultierenden Gefahren verstanden haben.

Lassen Sie Kinder nicht mit dem Gerät spielen.

Reinigung und Benutzerwartung dürfen nicht von Kindern ohne Beaufsichtigung durchgeführt werden.

Der Netzanschluss muss über eine Vorrichtung zur Trennung vom Stromnetz erfolgen, die an allen Polen eine Kontakttrennung aufweist, die unter Bedingungen der Überspannungskategorie III eine vollständige Trennung ermöglicht und gemäß den Verdrahtungsregeln in die feste Verkabelung integriert ist.

Wenn das Netzkabel beschädigt ist, muss es vom Hersteller, Kundendienst oder ähnlich qualifizierten Personen ausgetauscht werden, um eine Gefahr zu vermeiden.

Stellen Sie sicher, dass das Gerät vom Stromnetz getrennt ist, bevor Sie den Schutz entfernen.

Warnung! Um eine Gefahr durch versehentliches Zurücksetzen des Thermoschalters zu vermeiden, darf das Gerät nicht über ein externes Schaltgerät wie einen Timer mit Strom versorgt oder an ein Stromnetz angeschlossen werden, das normalerweise von Versorgungsunternehmen ein- und ausgeschaltet wird.

Treffen Sie Vorkehrungen, um einen Gasrückstau durch offene Rauchabzüge oder andere Brandschutzeinrichtungen in den Raum zu vermeiden.

Das Gerät kann den sicheren Betrieb von Geräten, die mit Gas oder anderen Brennstoffen betrieben werden (auch in anderen Räumen), durch einen Rückfluss von Verbrennungsgasen beeinträchtigen. Diese Gase können möglicherweise zu einer Kohlenmonoxidvergiftung führen. Nach der Montage des Geräts muss der Betrieb von Rauchgasgeräten von einer kompetenten Person geprüft werden, um sicherzustellen, dass kein Rückfluss von Verbrennungsgasen auftritt.

Bei Montage und Betrieb des Geräts sind die Anforderungen der vorliegenden Betriebsanleitung sowie die länderspezifisch geltenden elektrischen Vorschriften, Gebäude- und Brandschutzstandards genau einzuhalten.

Das Gerät ist vor allen Anschluss-, Einstellungs-, Wartungs- und Reparaturarbeiten vom Stromnetz zu trennen.

Sämtliche in dieser Betriebsanleitung beschriebenen Handhabungen dürfen nur von qualifiziertem Personal durchgeführt werden, das für die Montage, den elektrischen Anschluss und die Wartung von Lüftungsanlagen ausgebildet und qualifiziert ist. Versuchen Sie nicht, das Gerät selbst zu montieren, an das Stromnetz anzuschließen oder Wartungsarbeiten durchzuführen. Dies ist unsicher und ohne spezielle Kenntnisse unmöglich. Vor allen Arbeiten ist das Gerät vom Stromnetz zu trennen.

Der Anschluss des Geräts an das Stromnetz ist nur durch Fachpersonal, das über eine Zulassung für Arbeiten an Elektrischen Geräten mit einer Versorgungsspannung bis 1000 V gestattet.

Vor der Montage des Geräts ist dieses auf sichtbare Defekte am Laufrad, Gehäuse oder Gitter zu überprüfen. Des Weiteren ist sicherzustellen, dass sich keinerlei Fremdkörper im Gehäuse befinden, welche die Laufradschaufeln beschädigen könnten.

Bei der Montage darauf achten, dass das Gehäuse nicht deformiert wird! Eine Gehäusedeformation kann zu Blockierung des Motors und lauten Geräuschen führen.

Unsachgemäße Verwendung, unberechtigte Änderungs- und Nacharbeiten sowie Modifizierungen am Gerät sind untersagt. Das Gerät darf keiner Witterung (Regen, Sonne usw.) ausgesetzt werden.

Die Förderluft darf keinen Staub, keine Dämpfe, Festfremdstoffe, klebrigen Stoffe oder Faserstoffe enthalten.

Das Gerät ist nicht für den Einsatz in einer entzündungs- und explosionsgefährdeten Umgebung, die z.B. Spiritusdämpfe, Benzin oder Insektizide enthält, ausgelegt.

Die Zu- und Abluftöffnung nicht verschließen oder verdecken, um einen optimalen Luftstrom zu gewährleisten.

Setzen Sie sich bitte nicht auf das Gerät und lassen Sie keine Gegenstände darauf liegen.

Die in dieser Betriebsanleitung angegebenen Informationen gelten zum Zeitpunkt der Abfassung des Dokuments als richtig. Um aktuelle technische Entwicklungen umzusetzen, behält sich das Unternehmen das Recht vor, jederzeit Änderungen in der Bauweise, den technischen Eigenschaften und dem Lieferumfang des Gerätes vorzunehmen.

Das Gerät nie mit feuchten Händen anfassen.

Das Gerät nie barfuß anfassen.

LESEN SIE DIE ENTSPRECHENDEN BETRIEBSANLEITUNGEN VOR DER MONTAGE DER OPTIONALEN EXTERNEN GERÄTE.



**NACH ABLAUF DER LEBENSDAUER IST DAS GERÄT GETRENNT ZU ENTSORGEN.
DAS GERÄT DARF NICHT ALS UNSORTIERTER HAUSHALTSABFALL ENTSORGT WERDEN**

LIEFERUMFANG

Ventilator: 1 St.

Schrauben mit Dübel: 4 St.

Schraubenzieher aus Kunststoff (nur für Ventilatoren mit einem Timer): 1 St.

Betriebsanleitung: 1 St

Verpackungskarton: 1 St.

KURZBESCHREIBUNG

Bei dem in der Betriebsanleitung beschriebenen Produkt handelt es sich um einen Diagonal-Rohrventilator zur Entlüftung von kleinen bis mittelgroßen Wohnräumen. Der Ventilator ist kompatibel mit Rohrsystemen eines Durchmessers von 100, 125, 150, 160, 200, 250 und 315 mm.

Der Ventilator ist mit einem energieeffizienten, elektronisch kommutierten Hochleistungsmotor ausgestattet.

Eine Anschlussmöglichkeit für eine externe Steuereinheit ist vorhanden.

Die Bauweise des Ventilators wird ständig weiterentwickelt und optimiert, weshalb einige Modelle von der Beschreibung in dieser Betriebsanleitung abweichen können.

Um ErP 2018 zu erfüllen, ist es notwendig, einen bedarfsführenden Drehzahlregler bzw. Sensor zu verwenden.



BETRIEBSVORSCHRIFTEN

Der Ventilator ist für den Anschluss an ein Einphasen-Wechselstromnetz mit einer Spannung von 230 V/50 (60) Hz ausgelegt.

Der Ventilator ist für Dauerbetrieb bei permanenter Stromversorgung ausgelegt.

Die Luftstromrichtung im System ist mit einem Pfeil auf dem Ventilatorgehäuse angegeben.

Schutzart gegen Eindringen von Fremdkörpern und Wassereintritt: IPX4.

Der Ventilator ist für den Einsatz bei Umgebungstemperaturen von +1 °C bis +40 °C ausgelegt.

Die Fördermitteltemperatur darf +60 °C nicht überschreiten.

Das Gerät gehört zu den elektrischen Anlagen der Klasse I.

BEZEICHNUNGSSCHLÜSSEL

TT Silent - M 100 EC P _

Versorgungsspannung:

_ : 230 V/50 (60) Hz (standardmäßig)

YYYY V/ZZ Hz: vom Standard abweichende Netzparameter

Optionen:

U: Drehzahlregler mit elektronischem Thermostat, Kanaltemperatursensor und Stromkabel mit Netzstecker

Un: Drehzahlregler mit elektronischem Thermostat, externem

Temperatursensor mit 4 m Kabellänge und Stromkabel mit Netzstecker

P: eingebauter, stufenloser Drehzahlregler und Stromkabel mit Netzstecker

Motortyp

Nenn Durchmesser des Stützens, mm

Gehäusematerial:

M: Metall

Gehäuseausführung:

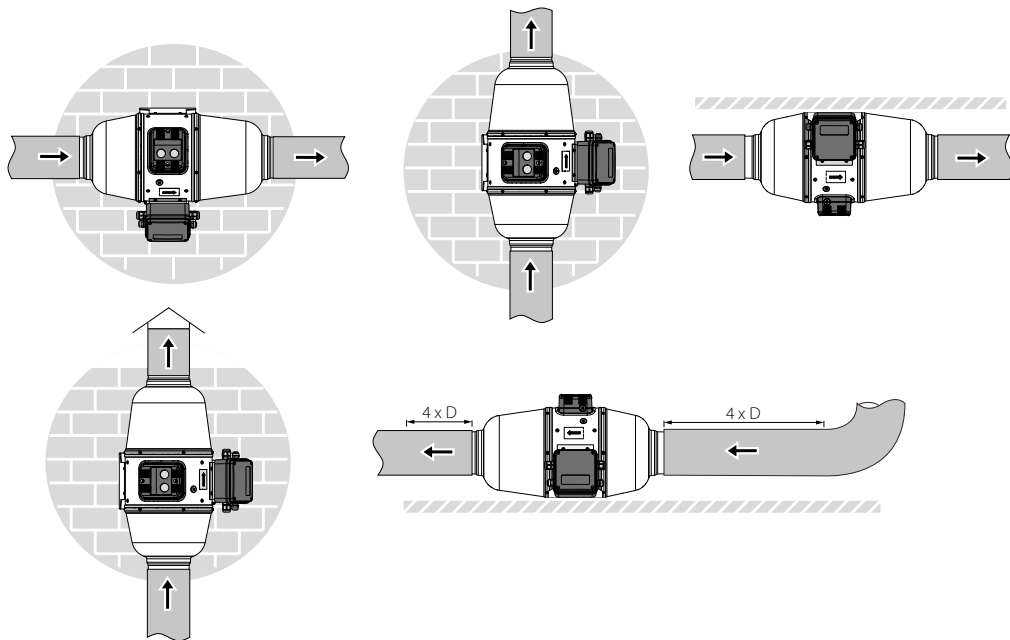
Silent: schallisoliert

Modell

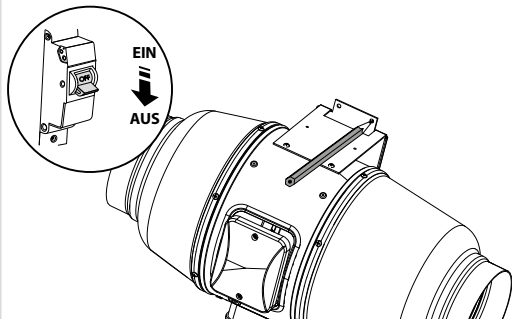
MONTAGE UND BETRIEBSVORBEREITUNG

Der Ventilator eignet sich für die senkrechte und waagerechte Montage auf dem Fußboden, an der Wand oder Decke. Sorgen Sie bei der Montage für einen zusätzlichen Schutz gegen Wassereintritt:

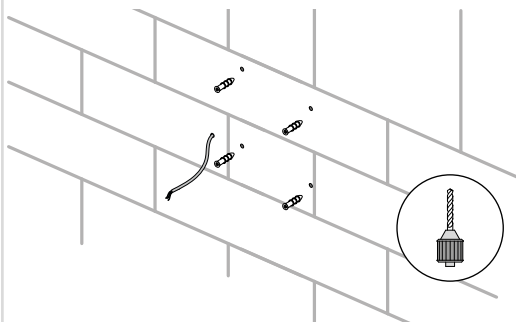
- Bei senkrechter Einbaulage: montieren Sie eine Schutzhaube.
- Bei beliebiger Einbaulage: schließen Sie auf beiden Seiten des Ventilators ein Lüftungsrohr an.



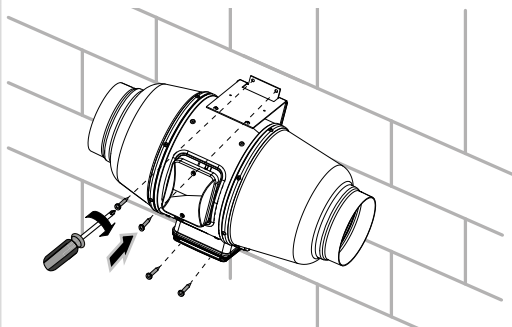
Schalten Sie die Stromversorgung ab und überprüfen Sie, dass der Strom abgeschaltet ist. Markieren Sie die Befestigungslöcher des Ventilators und des Netzkabels.



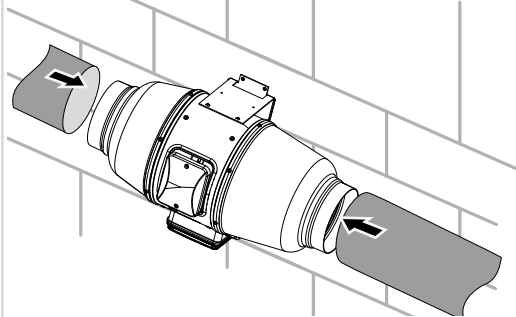
Führen Sie das Stromkabel zur Lüftungsöffnung, bohren Sie die Befestigungslöcher und setzen Sie die Dübel ein.



Befestigen Sie den Ventilator mit den Schrauben.



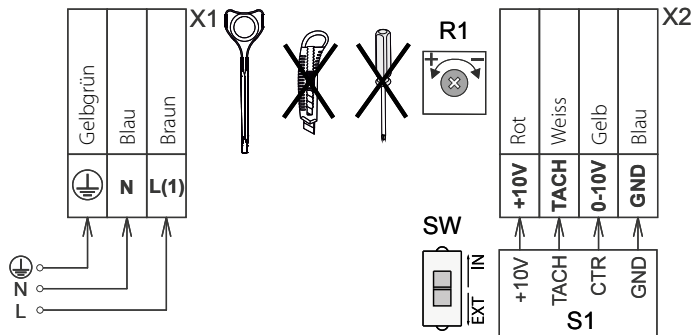
Bei beliebiger Einbaulage: schließen Sie auf beiden Seiten des Ventilators ein Lüftungsrohr an.



NETZANSCHLUSS

Für sämtliche elektrische Anschlüsse ausschließlich Kupferleitungen verwenden.
Das Signalkabel muss nach den einschlägigen Vorschriften verlegt werden.
Der Anschluss muss gemäß dem externen Anschlusschema erfolgen.

Anschlusschema des Ventilators



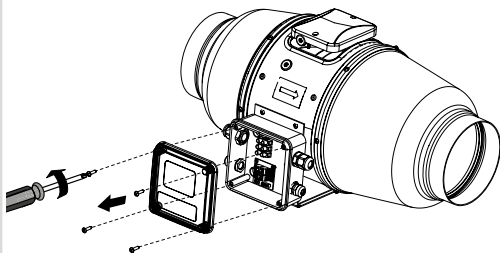
Bezeichnungen auf dem Anschlusschema

X1	Klemmleiste für ein Stromnetz mit 220–240 V/50 (60) Hz
X2	Klemmleiste für den Anschluss eines externen Drehzahlreglers
S1	Externer Drehzahlregler 0-10 V
R1	Interner Drehzahlregler
SW	DIP-Schalter

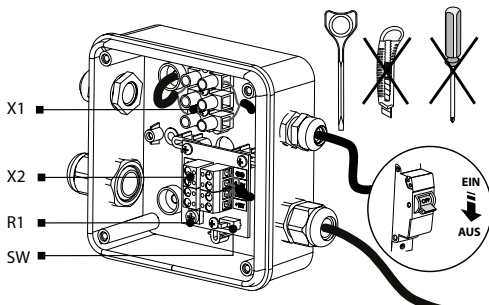
Bei den Ventilatoren TT Silent-M100/125/150 EC besteht die Möglichkeit, ein externes Steuergerät (separat zu bestellen) mit einem ungeschirmten Kabel durch den Einbau eines Ferritkerns WE 742 700 51 (separat zu bestellen) o.ä. anzuschließen, mit einer Impedanz bei einer Frequenz von 100 MHz (mit zwei Windungen des Kabels) nicht unter 500 Ohm.

Montageschritte für den Anschluss des Ventilators an das Stromnetz

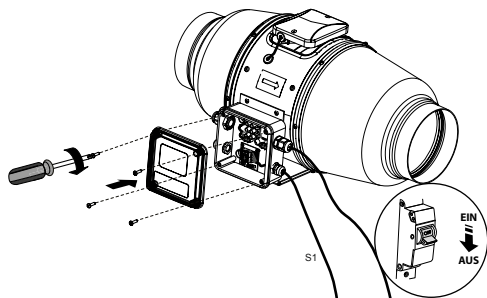
Entfernen Sie den Deckel des Ventilators.



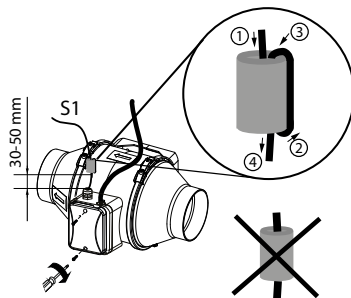
Die Anschlusspositionen des Potentiometers R1, der Klemmleisten X1 und X2 sind auf der Steuerplatte angegeben. DIP-Schalter SW.



Schließen Sie die Gegenstücke der Klemmleisten X1 und X2 an. Den Ventilator in umgekehrter Reihenfolge wieder zusammenbauen.

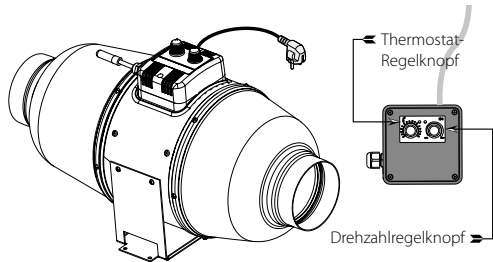


WARNUNG! Führen Sie das Signalkabel so fest wie möglich durch den Ferritkern.

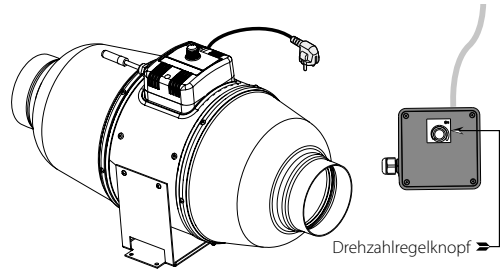


Steuerungseigenschaften verschiedener Ventilatormodelle

TT Silent-M EC U(n)



TT Silent-M EC P



ELEKTRONISCHE FUNKTIONSWEISE

Der Ventilator verfügt über eingebaute Drehzahlregler und einen Schalter auf der Steuerplatine, zur Auswahl einer Steuerungsart - eingebauter oder externer Regler.

Betriebsart 1: SW-Schalter befindet sich in der «**IN**» Position. Das Steuersignal wird über das Potentiometer **R1** eingestellt. Die Umdrehungen werden von Minimum (äußerste linke Position) bis Maximum (äußerste rechte Position) gesteuert.

Durch Drehen im Uhrzeigersinn werden die Umdrehungen erhöht.

Betriebsart 2: SW-Schalter befindet sich in der «**EXT**» Position. Das Steuersignal wird über die externe Steuereinheit eingestellt.

Die Motorsteuerung erfolgt über ein externes 0-10 V Steuersignal, das an die Klemmleiste **X2** gesendet wird.

Der Ventilator TT Silent-M ... ECU (n) verfügt über eine elektronische Steuereinheit **TSC** (Drehzahlregler mit elektronischem Thermostat) zur automatischen Regelung der Lüftungsstufe des Motors in Abhängigkeit von der Lufttemperatur.

Der Deckel der Klemmleiste hat zwei Regelknöpfe:

- zur Einstellung der Lüftungsstufe des Motors;
- zur Einstellung des elektronischen Thermostats.

Die Betriebsanzeige des Thermostats befindet sich auf dem Ventilatordeckel.

Zur Einstellung des Sollwertes des Thermostats drehen Sie den Temperatur-Regelknopf zur Erhöhung des Sollwertes im Uhrzeigersinn und zur Verringerung des Sollwertes gegen den Uhrzeigersinn.

Zur Einstellung der Lüftungsstufe (Luftdurchsatzes) drehen Sie den Drehzahlregelknopf auf die gleiche Weise.

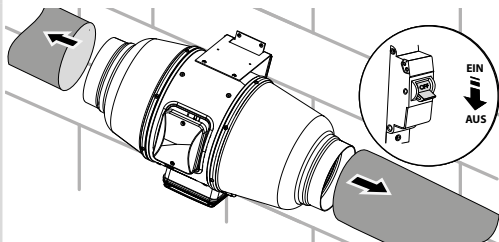
Der Ventilator TT Silent-M ... EC P verfügt über einen Drehzahlregler zum Ein-/Ausschalten des Ventilators und zur stufenlosen Regelung der Lüftungsstufe (Luftdurchsatzregelung) von der geringsten bis zur höchsten Lüftungsstufe.

WARTUNGSHINWEISE

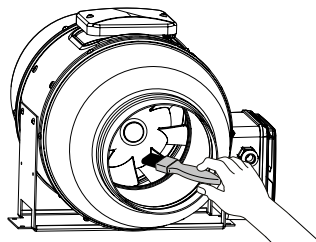
Die Wartungsarbeiten sind mindestens alle 6 Monate durchzuführen.

Wartungsschritte:

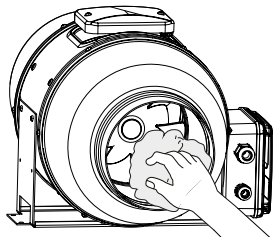
Schalten Sie die Stromversorgung ab und überprüfen Sie, dass der Strom abgeschaltet ist. Lösen Sie auf beiden Seiten des Ventilators ein Lüftungsrohr.



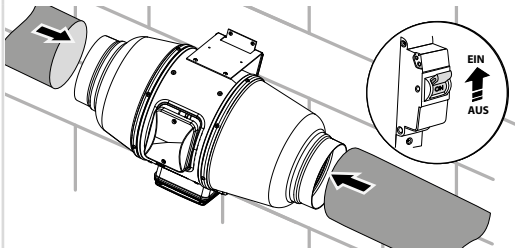
Reinigen Sie den Ventilator mit einem weichen Tuch oder Pinsel.



Trocknen Sie die Oberfläche des Ventilators ab.



Schließen Sie auf beiden Seiten des Ventilators ein Lüftungsrohr an. Schließen Sie den Ventilator an das Stromnetz an.



WARNUNG! Die elektrischen Komponenten sind dabei vor Spritzwasser zu schützen!

STÖRUNGSBEHEBUNG

Alarm	Mögliche Gründe	Abhilfe
Der Ventilator ist an das Stromnetz angeschlossen, dreht sich aber nicht und reagiert nicht auf die Steuerungen.	Keine Stromversorgung	Überprüfen Sie, ob die Stromversorgung richtig angeschlossen ist. Beseitigen Sie ansonsten den Anschlussfehler.
	Es besteht ein Problem mit der internen Verbindung.	Nehmen Sie Kontakt mit Ihrem Händler auf.
Niedrige Förderleistung	Verschmutztes Lüftungssystem	Reinigen Sie das Lüftungssystem.
Lautes Geräusch, Vibrationen	Verschmutztes Flügelrad	Reinigen Sie das Flügelrad.
	Der Ventilator ist nicht fest genug oder falsch montiert.	Beseitigen Sie den Montagefehler.
	Verschmutztes Lüftungssystem	Reinigen Sie das Lüftungssystem.

LAGERUNGS- UND TRANSPORTVORSCHRIFTEN

- Das Gerät in der Originalverpackung in einem belüfteten Raum bei einer Temperatur von +5 °C bis + 40 °C und einer relativen Luftfeuchtigkeit bis maximal 70 % lagern.
- Dämpfe und Fremdstoffe in der Luft, die Korrosion verursachen und Anschluss-Abdichtungen beschädigen können, sind nicht zulässig.
- Bei Umschlagsarbeiten Hebezeug zur Vorbeugung möglicher Schäden verwenden.
- Die Transporterfordernisse für diese Ladungsart sind zu erfüllen.
- Die Beförderung mit Fahrzeugen jeglicher Art muss unter stetigem Schutz vor schädlichen mechanischen und witterungsbedingten Einflüssen erfolgen. Das Gerät nur in der Betriebslage transportieren.
- Be- und Entladearbeiten sorgfältig durchführen, vor Stößen schützen.
- Vor der ersten Verwendung nach dem Transport bei niedrigen Temperaturen muss das Gerät mindestens 3-4 Stunden bei Raumtemperatur aufbewahrt werden.

HERSTELLERGARANTIE

Das Produkt entspricht den Europäischen Normen und Standards, den Richtlinien über Niederspannung und elektromagnetische Verträglichkeit. Hiermit erklären wir, dass das Produkt mit den maßgeblichen Anforderungen aus Richtlinie 2014/30/EU über elektromagnetische Verträglichkeit, Niederspannungsrichtlinie 2014/35/EU und Richtlinie 93/68/EWG über CE-Kennzeichnung übereinstimmt.

Dieses Zertifikat ist nach Prüfung des Produktes auf das Obengenannte ausgestellt.

Der Hersteller setzt eine Garantiedauer von 24 Monaten ab Verkaufsdatum über den Einzelhandel fest, unter der Bedingung der Erfüllung der Vorschriften für Transport, Lagerung, Montage und Betrieb durch den Verbraucher.

Bei Funktionsstörungen des Geräts durch werkseitig verursachte Fehler, die innerhalb der Garantiefrist auftreten, hat der Verbraucher Anspruch auf kostenlose Behebung der Mängel am Gerät mittels Garantiereparatur durch den Hersteller.

Die Garantiereparatur umfasst insbesondere Arbeiten zur Behebung von Mängeln beim Betrieb des Geräts, um eine bestimmungsgemäße Nutzung des Geräts innerhalb der Garantiefrist sicherzustellen.

Die Mängelbehebung erfolgt durch Ersatz oder Reparatur der defekten Teile oder Einheiten des Geräts.

Die Garantie-Serviceleistung umfasst nicht:

- regelmäßige technische Wartung
- Montage/Demontage des Geräts
- Einrichten des Geräts

Für die Garantiereparatur muss der Verbraucher das Gerät, die Betriebsanleitung mit dem Vermerk des Kaufdatums sowie einen Zahlungsbeleg als Bestätigung des Kaufs vorlegen.

Das vorgelegte Modell des Geräts muss mit dem Modell übereinstimmen, welches in der Betriebsanleitung angegeben ist. Wenden Sie sich für Garantieleistungen an den Verkäufer des Geräts.

Die Garantie gilt nicht in folgenden Fällen:

- Der Verbraucher legt den Ventilator nicht vollständig vor, wie in der Betriebsanleitung angegeben, einschließlich der vom Verbraucher demontierten Bestandteile des Geräts.
- Nichtübereinstimmung des Modells oder der Marke des Geräts mit den Angaben auf der Verpackung und in der Betriebsanleitung.
- Nicht fristgerechte technische Wartung des Geräts durch den Verbraucher.
- Bei vom Verbraucher zugefügten äußerlichen Beschädigungen des Gehäuses und der inneren Einheiten (außer äußeren

Änderungen am Gerät, welche für die Montage notwendig sind).

- Änderungen an der Konstruktion des Gerätes oder technische Änderungen am Gerät.
- Austausch und Verwendung von Einheiten oder Teilen, die nicht durch den Hersteller vorgesehen sind.
- Unzweckmäßige Benutzung des Geräts.
- Verletzung der Montagevorschriften des Geräts durch den Verbraucher.
- Verletzung der Vorschriften für die Steuerung des Geräts durch den Verbraucher.
- Anschluss des Geräts an ein Stromnetz mit einer anderen Spannung, als in der Betriebsanleitung angegeben ist.
- Ausfall des Geräts infolge von Spannungssprüngen im Stromnetz.
- Durchführung einer selbständigen Reparatur des Geräts durch nichtautorisierte Personen.
- Reparaturen des Geräts durch Personen, die nicht vom Hersteller autorisiert sind.
- Ablauf der Garantiefrist des Geräts.
- Verletzung geltender Vorschriften für die Beförderung des Geräts durch den Verbraucher.
- Verletzung der Vorschriften über die Lagerung des Geräts durch den Verbraucher.
- Rechtswidrige Handlungen von Drittpersonen in Bezug auf das Gerät.
- Ausfall des Geräts infolge höherer Gewalt (Feuer, Überschwemmung, Erdbeben, Kriege, militärische Handlungen jeder Art, Blockaden).
- Fehlen der Plomben, wenn solche durch die Betriebsanleitung vorgesehen sind.
- Nichtvorlage der Betriebsanleitung mit ausgewiesenem Kaufdatum.
- Fehlen des Kaufbelegs mit ausgewiesenem Kaufdatum, welcher den Kauf bestätigt.



ERFÜLLEN SIE DIE VORLIEGENDEN BETRIEBSANFORDERUNGEN, UM EINE ORDNUNGSGEMÄßE FUNKTION UND EINE LANGE LEBENSDAUER DES GERÄTS SICHERZUSTELLEN.

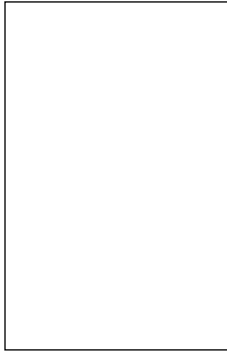


DIE GEWÄHRLEISTUNGSANSPRÜCHE KÖNNEN NUR DANN GELTEND GEMACHT WERDEN, WENN DAS GERÄT, EIN KAUFBELEG UND DIE BETRIEBSANLEITUNG, IN DER DAS KAUFDATUM NOTIERT IST, VORLIEGEN.

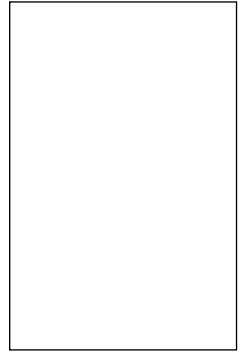




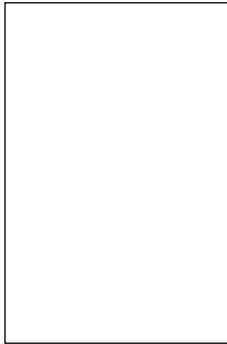
Prüfzeichen

A large, empty rectangular box with a thin black border, intended for entering the Prüfzeichen (checkmark).

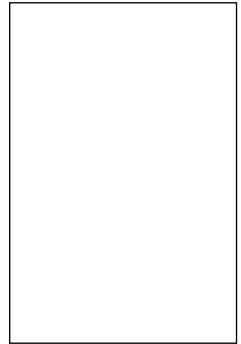
Verkauft von
(Name und Stempel des Händlers)

A large, empty rectangular box with a thin black border, intended for entering the name and stamp of the dealer.

Herstellungsdatum

A large, empty rectangular box with a thin black border, intended for entering the manufacturing date.

Kaufdatum

A large, empty rectangular box with a thin black border, intended for entering the purchase date.

TT Silent-M _____ **EC** _____

Der Ventilator ist als betriebsfähig anerkannt.