



**VENTS SCHALLISOLIERTER
ROHRVENTILATOR
Betriebsanleitung**

www.ventilation-system.com



TT Silent-M



INHALT

Sicherheitsvorschriften	3
Lieferumfang	9
Betriebsvorschriften	9
Kurzbeschreibung	9
Bezeichnungsschlüssel	11
Montage und Betriebsvorbereitung	12
Netzanschluss	18
Elektronische Funktionsweise	22
Wartungshinweise	24
Störungsbehebung	25
Lagerungs- und Transportvorschriften	25
Herstellergarantie	26

Die vorliegende Betriebsanleitung gilt als wichtigstes Dokument für den Betrieb und richtet sich an Fach- und Wartungskräfte sowie Betriebspersonal. Die Betriebsanleitung enthält Informationen zu Verwendungszweck, technischen Daten, Funktionsweise sowie Montage des Geräts TT Silent-M und allen seinen Modifikationen.

Fach- und Wartungskräfte sollten eine Ausbildung im Bereich Lüftung absolviert haben und müssen die Arbeiten in Übereinstimmung mit den geltenden lokalen Arbeitssicherheitsbestimmungen, Baunormen und Standards durchführen.



**ERFÜLLEN SIE DIE VORLIEGENDEN BETRIEBSANFORDERUNGEN,
UM EINE ORDNUNGSGEMÄßE FUNKTION UND EINE LANGE LEBENSDAUER DES VENTILATORS
SICHERZUSTELLEN.**

SICHERHEITSVORSCHRIFTEN

Dieses Gerät ist nicht für die Verwendung durch Personen (einschließlich Kinder) mit eingeschränkten körperlichen, sensorischen oder geistigen Fähigkeiten oder fehlenden Erfahrungen oder Kenntnissen vorgesehen, es sei denn, sie werden von einer für ihre Sicherheit verantwortlichen Person beaufsichtigt.

Kinder sollten beaufsichtigt werden, damit sie nicht mit dem Gerät spielen.

Das Gerät darf von Kindern ab 8 Jahren und darüber sowie Personen mit eingeschränkten körperlichen, geistigen oder sensorischen Fähigkeiten oder ohne ausreichende Erfahrung und Kenntnis verwendet werden, wenn sie beaufsichtigt oder bezüglich des sicheren Gebrauchs des Gerätes unterwiesen wurden und die daraus resultierenden Gefahren verstanden haben.

Lassen Sie Kinder nicht mit dem Gerät spielen.

Reinigung und Benutzerwartung dürfen nicht von Kindern ohne Beaufsichtigung durchgeführt werden.

Der Netzanschluss muss über eine Vorrichtung zur Trennung vom Stromnetz erfolgen, die an allen Polen eine Kontakttrennung aufweist, die unter Bedingungen der Überspannungskategorie III eine vollständige Trennung ermöglicht und gemäß den Verdrahtungsregeln in die feste Verkabelung integriert ist.

Warnung! Um eine Gefahr durch versehentliches Zurücksetzen des Thermoschalters zu vermeiden, darf das Gerät nicht über ein externes Schaltgerät wie einen Timer mit Strom versorgt oder an ein Stromnetz angeschlossen werden, das normalerweise von Versorgungsunternehmen ein- und ausgeschaltet wird.

Befestigungsmittel zur Befestigung an der Decke wie Haken oder andere Vorrichtungen müssen mit einer ausreichenden Festigkeit befestigt werden, um dem vierfachen Gewicht des Geräts standzuhalten.

Die Montage des Aufhängungssystems muss vom Hersteller, Kundendienst oder von angemessen qualifizierten Personen durchgeführt werden.

Das Gerät ist so zu installieren, dass sich die Schaufeln mehr als 2,3 m über dem Boden befinden.

(2,1 m AU) Treffen Sie Vorkehrungen, um einen Gasrückstau durch offene Rauchabzüge oder andere Brandschutzeinrichtungen in den Raum zu vermeiden. Das Gerät kann den sicheren Betrieb von Geräten, die mit Gas oder anderen Brennstoffen betrieben werden (auch in anderen Räumen), durch einen Rückfluss von Verbrennungsgasen beeinträchtigen. Diese Gase können möglicherweise zu einer Kohlenmonoxidvergiftung führen. Nach der Montage des Geräts muss der Betrieb von Rauchgasgeräten von einer kompetenten Person geprüft werden, um sicherzustellen, dass kein Rückfluss von Verbrennungsgasen auftritt.

Stellen Sie sicher, dass das Gerät vom Stromnetz getrennt ist, bevor Sie den Schutz entfernen.

Wenn ungewöhnliche oszillierende Bewegungen beobachtet werden, stellen Sie die Verwendung des Geräts sofort ein und wenden Sie sich an den Hersteller, Kundendienst oder entsprechend qualifizierte Personen. Der Austausch von Teilen des Sicherheitsaufhängungssystems muss vom Hersteller, Kundendienst oder entsprechend qualifizierten Personen durchgeführt werden.

Sämtliche in dieser Betriebsanleitung beschriebenen Handhabungen dürfen nur von qualifiziertem Personal durchgeführt werden, das für die Montage, den elektrischen Anschluss und die Wartung von Lüftungsanlagen ausgebildet ist.

Versuchen Sie nicht, das Gerät selbst zu montieren, an das Stromnetz anzuschließen oder Wartungsarbeiten durchzuführen.

Bei Montage und Betrieb des Geräts sind die Anforderungen der vorliegenden Betriebsanleitung sowie die länderspezifisch geltenden elektrischen Vorschriften, Gebäude- und Brandschutzstandards genau einzuhalten.

Das Gerät ist vor allen Anschluss-, Einstellungs-, Wartungs- und Reparaturarbeiten vom Stromnetz zu trennen.

Montagearbeiten sind ausschließlich von Fachpersonal vorzunehmen, welches über eine gültige Zulassung für elektrische Arbeiten an Elektroanlagen bis 1000 V verfügt. Lesen Sie die Betriebsanleitung vor allen Arbeiten am Gerät.

Vor der Montage des Geräts ist dieses auf sichtbare Defekte am Laufrad, Gehäuse oder Gitter zu überprüfen. Des Weiteren ist sicherzustellen,

dass sich keinerlei Fremdkörper im Gehäuse befinden, welche die Laufradschaufeln beschädigen könnten.

Bei der Montage ist darauf zu achten, dass das Gehäuse nicht deformiert wird. Eine Gehäusedeformation kann zu Blockierung des Motors und lauten Geräuschen führen.

Das Gerät darf keiner Witterung (Regen, Sonne usw.) ausgesetzt werden. Die Förderluft darf keinen Staub, keine Dämpfe, Festfremdstoffe, klebrigen Stoffe oder Faserstoffe enthalten.

Das Gerät ist nicht für den Einsatz in einer entzündungs- und explosionsgefährdeten Umgebung, die z.B. Spiritusdämpfe, Benzin oder Insektizide enthält, ausgelegt.

Die Zu- und Abluftöffnung nicht verschließen oder verdecken, um einen optimalen Luftstrom zu gewährleisten.

Setzen Sie sich nicht auf das Gerät und lassen Sie keine Gegenstände darauf liegen.

Die in dieser Betriebsanleitung angegebenen Informationen gelten zum Zeitpunkt der Abfassung des Dokuments als richtig. Um aktuelle technische Entwicklungen umzusetzen, behält sich das Unternehmen

das Recht vor, jederzeit Änderungen in der Bauweise, den technischen Eigenschaften und dem Lieferumfang des Gerätes vorzunehmen.

Das Gerät nie mit feuchten Händen anfassen.

Das Gerät nie barfuß anfassen.

Installieren oder verwenden Sie das Gerät erst dann, wenn alle Bau- und Endarbeiten im Raum, in dem es installiert werden soll, abgeschlossen sind.

LESEN SIE VOR DER MONTAGE DER OPTIONALEN EXTERNEN GERÄTE DIE ENTSPRECHENDEN BETRIEBSANLEITUNGEN.



**NACH ABLAUF DER LEBENSDAUER IST DAS GERÄT GETRENNT ZU ENTSORGEN.
DAS GERÄT DARF NICHT IM RESTMÜLL ENTSORGT WERDEN.**

LIEFERUMFANG

Ventilator: 1 Stk.

Schrauben mit Dübel: 4 Stk.

Schraubenzieher aus Kunststoff (nur für Ventilatoren mit Zeitschalter): 1 Stk.

Betriebsanleitung: 1 Stk

Verpackungskarton: 1 Stk.

BETRIEBSVORSCHRIFTEN

Der Ventilator ist für den Anschluss an ein Einphasen-Wechselstromnetz mit einer Spannung von 220...240 V/50 Hz oder 220 V/60 Hz ausgelegt.

Der Ventilator ist für Dauerbetrieb bei permanenter Stromversorgung ausgelegt.

Die Luftstromrichtung des Ventilators im System ist mit einem Pfeil auf dem Ventilatorgehäuse gezeigt.

Das Gerät gehört zu den elektrischen Anlagen der Klasse II

Schutzart gegen Eindringen von Fremdkörpern und Wassereintritt: IPX4.

Der Ventilator ist für den Einsatz bei Umgebungstemperaturen von +1 °C bis +40 °C ausgelegt.

Versorgungsspannung, V/Hz	Fördermitteltemperatur, °C
220-240/50	-25...+60
220/60	-25...+40

Um ErP 2018 zu erfüllen, ist es notwendig, einen Drehzahlregler und eine Steuerungstypologie local demand control (Sensor anzuschließen) anzuwenden.

KURZBESCHREIBUNG

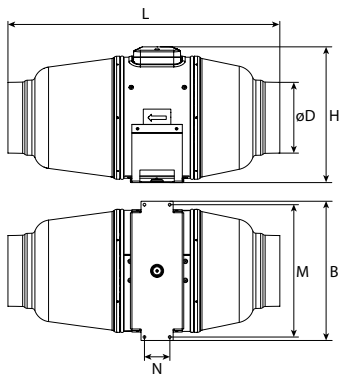
Bei dem in der Betriebsanleitung beschriebenem Produkt handelt es sich um einen Diagonal-Rohrventilator für Be- und Entlüftung von Wohnräumen. Der Ventilator ist mit Rohrsystemen eines Durchmessers von 150, 160, 250, 315 mm kompatibel. Eine Anschlussmöglichkeit für eine externe Steuereinheit ist vorhanden.

Die Bauweise der Ventilatoren wird ständig weiterentwickelt und optimiert, weshalb einige Modelle von der Beschreibung in dieser Betriebsanleitung abweichen können.

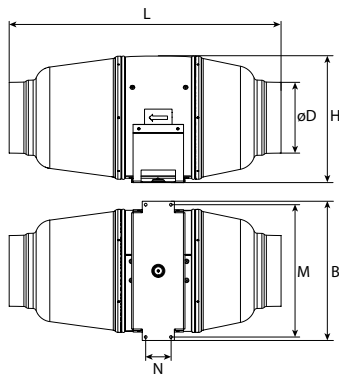
Außenabmessungen

	Ø D	B	H	L	M	N
TT Silent-M 150	148	314	249	581	261	44
TT Silent-M 160	157	273	263	580	231	44
TT Silent-M 250	248	445	360	665	370	130
TT Silent-M 315	313	526	434	785	450	180

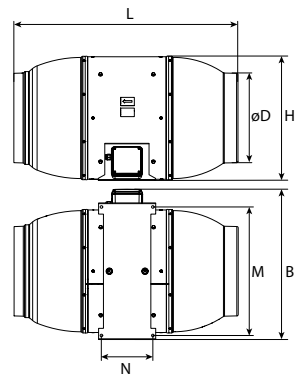
TT Silent-M 160



TT Silent-M 150



TT Silent-M 250/315



BEZEICHNUNGSSCHLÜSSEL

TT Silent - M 150 T

Optionen:

T: Timer.

U: Drehzahlregler mit einem elektronischen Thermostat, einem Kanaltemperatursensor und einem Stromkabel mit einem Netzstecker. Temperaturbasierte Funktionsweise.

Un: Drehzahlregler mit einem elektronischen Thermostat, einem externen Temperatursensor mit 4 m Kabellänge und einem Stromkabel mit einem Netzstecker. Temperaturbasierte Funktionsweise.

U1: Drehzahlregler mit einem elektronischen Thermostat, einem Kanaltemperatursensor und einem Stromkabel mit einem Netzstecker. Timerbasierte Funktionsweise.

U1n: Drehzahlregler mit einem elektronischen Thermostat, einem externen Temperatursensor mit 4 m Kabellänge und einem Stromkabel mit einem Netzstecker. Timerbasierte Funktionsweise.

U2: Drehzahlregler mit einem elektronischen Thermostat, einem Kanaltemperatursensor und einem Stromkabel mit einem Netzstecker. Temperaturbasiertes Ein-/Ausschalten.

U2n: Drehzahlregler mit einem elektronischen Thermostat, einem externen Temperatursensor mit 4 m Kabellänge. Temperaturbasiertes Ein-/Ausschalten.

P: stufenloser Drehzahlregler von 0 bis 100 % und Stromkabel mit einem Netzstecker

R: Stromkabel mit einem Netzstecker.

V: Drehschalter.

Auslassstutzendurchmesser, mm

Gehäusematerial:

M: Metall

Gehäuseausführung:

Silent: schallisoliert

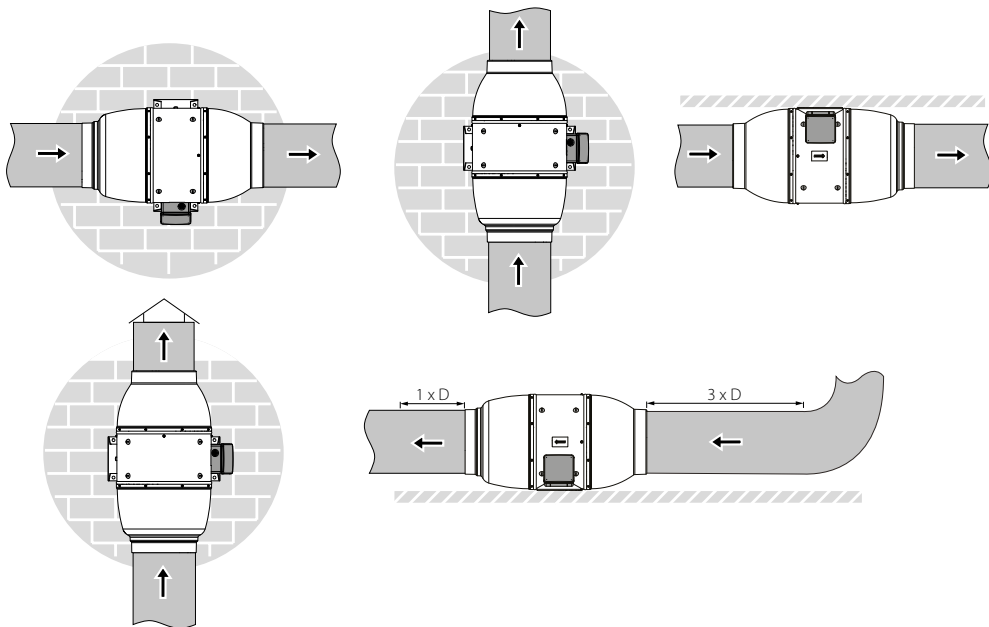
Modell des Ventilators

Varianten des Ventilators, siehe Abschnitt «Elektronische Funktionsweise».

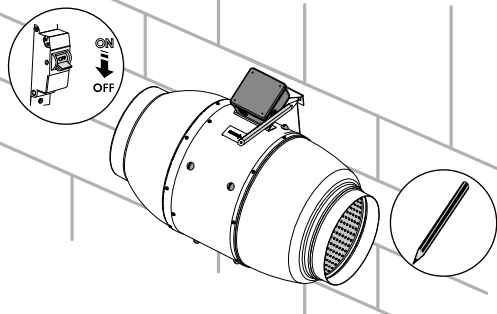
MONTAGE UND BETRIEBSVORBEREITUNG

Der Ventilator eignet sich für die senkrechte und waagerechte Montage auf dem Fußboden, an der Wand oder Decke. Sorgen Sie bei der Montage für zusätzlichen Schutz gegen Wassereintritt, z.B.:

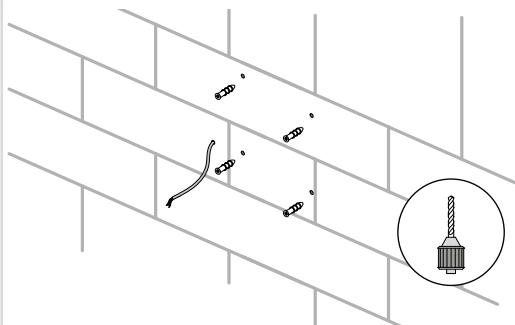
- Bei senkrechter Einbaulage: montieren Sie eine Schutzhaube.
- Bei beliebiger Einbaulage: schließen Sie auf beiden Seiten des Ventilators ein Lüftungsrohr an.



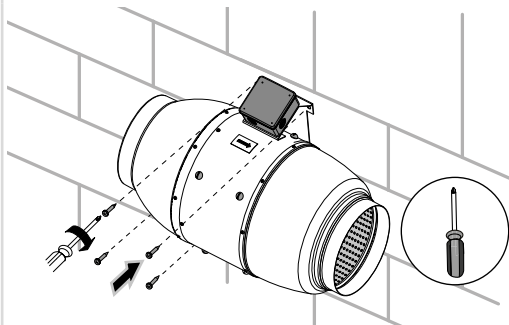
Schalten Sie die Stromversorgung ab und stellen Sie sicher, dass der Strom abgeschaltet ist. Markieren Sie die Befestigungslöcher des Ventilators und des Netzkabels.



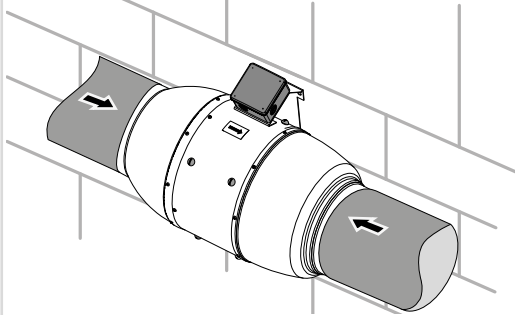
Führen Sie das Stromkabel zur Lüftungsöffnung, bohren Sie die Befestigungslöcher und setzen Sie die Dübel ein.



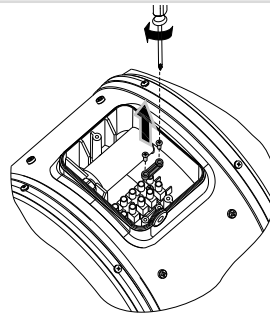
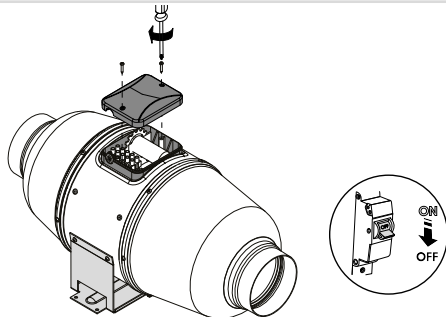
Befestigen Sie den Ventilator mit den Schrauben.



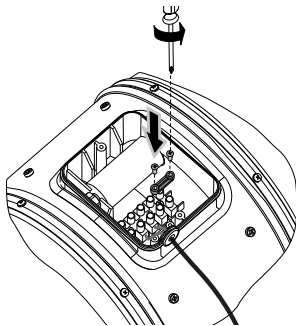
Für beliebige Einbaulage: schließen Sie ein Lüftungsrohr auf beiden Seiten des Ventilators an.



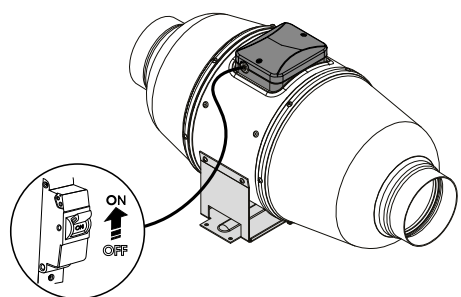
Stellen Sie sicher, dass der Ventilator vom Stromnetz getrennt ist.
Entfernen Sie den Deckel des Ventilators.



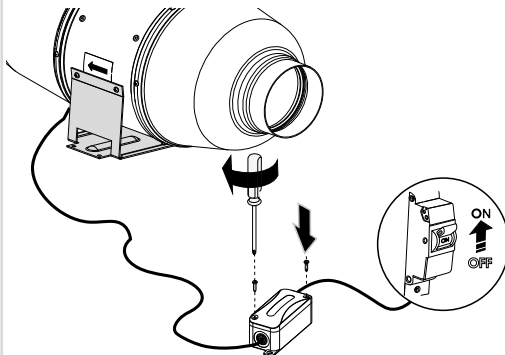
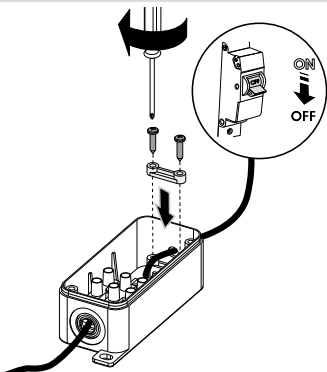
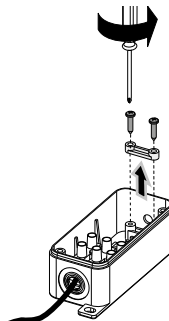
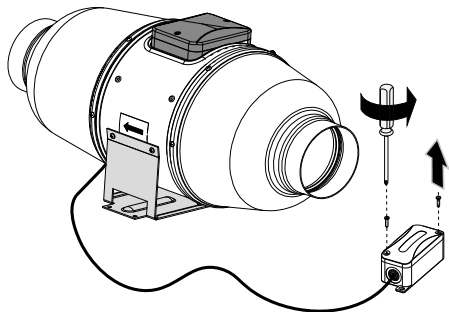
Schließen Sie die Stromkabel an die Klemmleiste. Setzen Sie den Ventilator in umgekehrter Reihenfolge wieder zusammen.

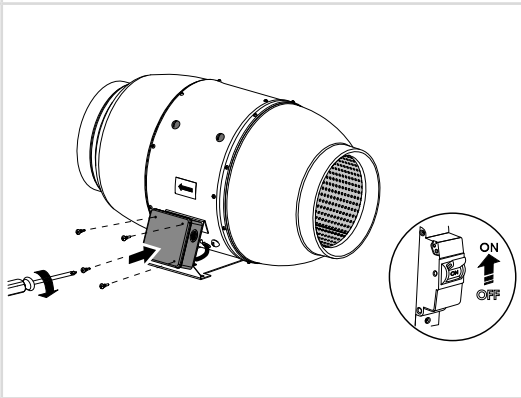
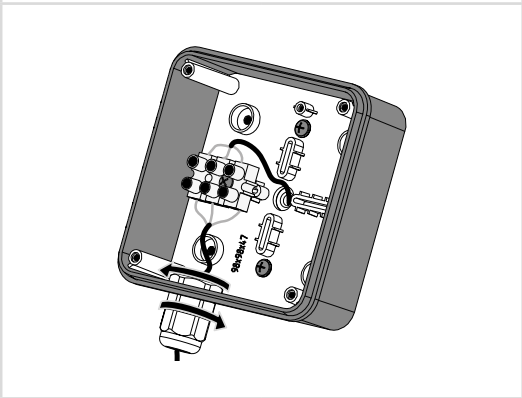
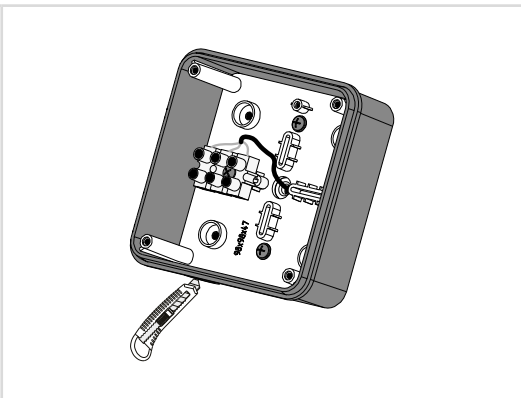
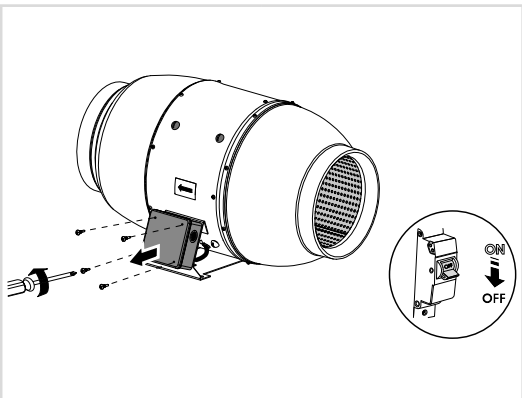


Schließen Sie den Ventilator an das Stromnetz an.

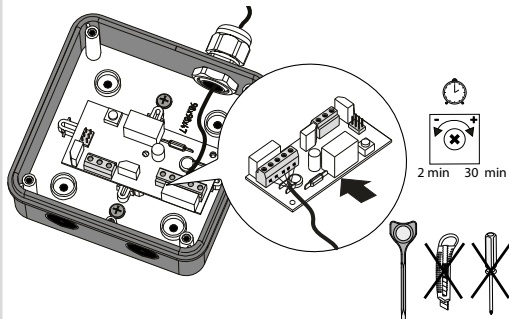


Montageschritte für die verschiedenen Ventilatorenmodelle:

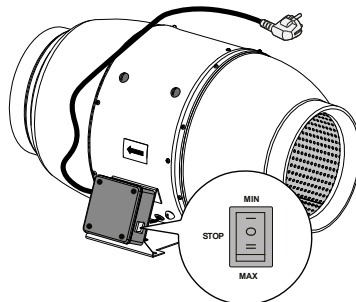




TT Silent-M ... T

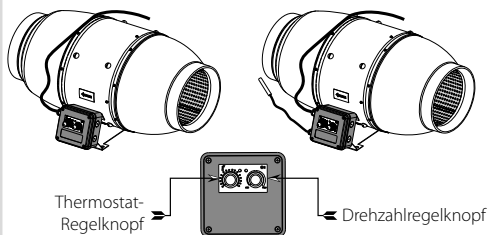


TT Silent-M ... RV

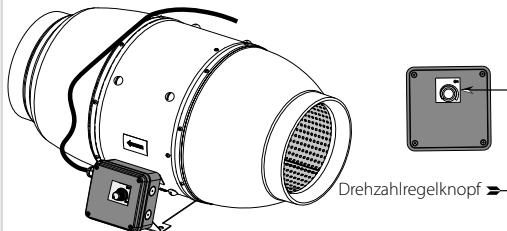


TT Silent-M ... U, U1, U2

TT Silent-M ... Un, U1n, U2n



TT Silent-M ... P



NETZANSCHLUSS

Die Ventilator ist für den Anschluss an ein 220-240 V/ 50 (60) Hz Einphasenwechselstromnetz vorgesehen.

Bezeichnungen der Klemmen auf den Anschlussschema

L1: Klemme der niedrigsten Lüftungsstufe

L2: Klemme der höchsten Lüftungsstufe

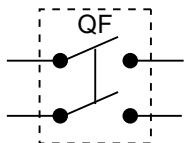
QF: Leitungsschutzschalter

S: externer Drehzahlsschalter

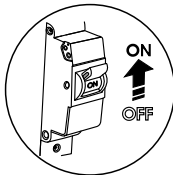
ST: externer Schalter

LT: Steuerleitung des Timers

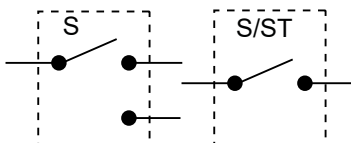
Bezeichnung des Leitungsschutzschalters auf den Anschlussschema



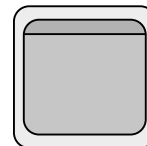
Leitungsschutzschalter



Bezeichnung des externen Schalters auf den Anschlussschema

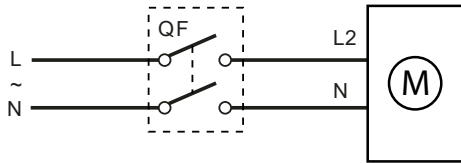


Externer Schalter

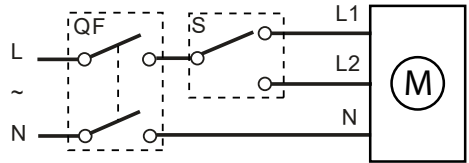


VERWENDEN SIE KEINE METALLSCHRAUBENZIEHER, MESSER ODER ANDERE SCHARFE GEGENSTÄNDE, UM DIE STEUERPLATINE NICHT ZU BESCHÄDIGEN.

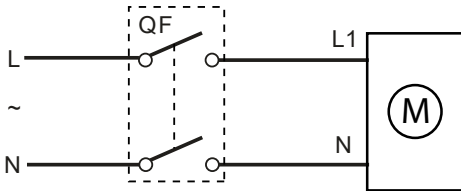
TT Silent-M



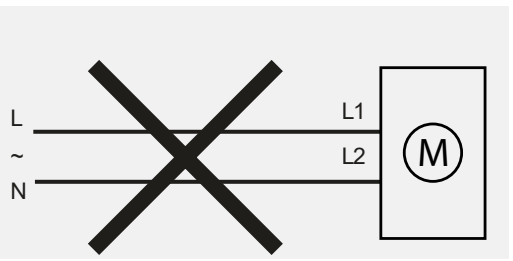
Max



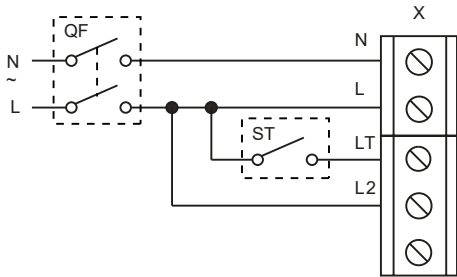
Max/min



Min

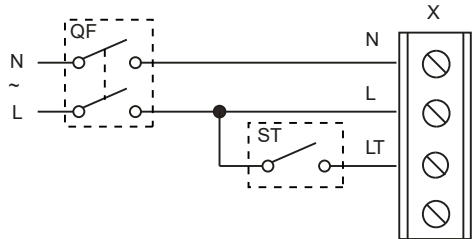


TT Silent-M ... T

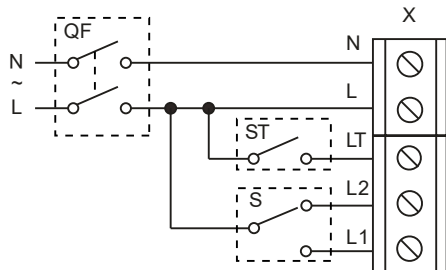


Max

Klemmleiste für 5 Kontakte

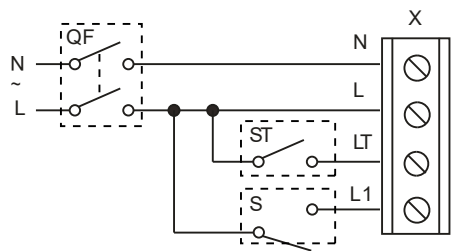


Klemmleiste für 4 Kontakte

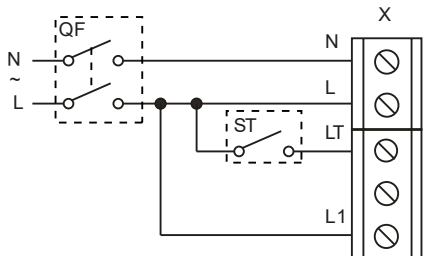


Max/min

Klemmleiste für 5 Kontakte

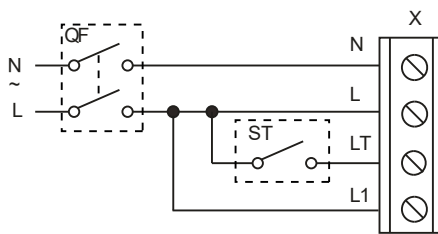


Klemmleiste für 4 Kontakte

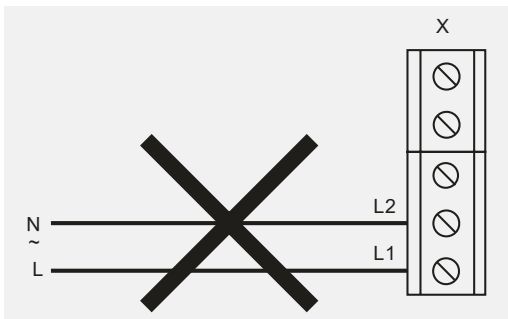


Min

Klemmleiste für 5 Kontakte



Klemmleiste für 4 Kontakte



ELEKTRONISCHE FUNKTIONSWEISE

Es ist möglich, die Drehzahl des Ventilators ohne Optionen durch Spannung sowie durch Thyristorregler zu regeln. Drehzahlregler sind separat erhältlich.

Warnung! Stellen Sie beim Einstellen der Spannung sicher, dass bei reduzierter Motordrehzahl keine ungewöhnlichen Geräusche oder Vibrationen auftreten.

Bei Spannungsregelung kann der Motorstrom den Nennstrom überschreiten.

Der Ventilator ist mit einem nicht selbstrückstellenden Thermoschalter ausgestattet.

So setzen Sie das Thermorelais zurück:

- Schalten Sie die Stromversorgung aus.
- Finden und beseitigen Sie die Ursache für Überhitzung.
- Stellen Sie sicher, dass der Motor auf Betriebstemperatur abgekühlt ist.
- Schalten Sie die Stromversorgung ein.

Der Ventilator **TT Silent-M ... T** startet den Betrieb bei Betätigung eines externen Schalters (z.B. eines Lichtschalters) und Eingang einer Versorgungsspannung an die Klemme **LT**. Nach Trennung der Versorgungsspannung setzt der Ventilator den Betrieb für die eingestellte Nachlaufzeit (von 2 bis 30 Min.) fort. Zur Einstellung der Ausschalt-Verzögerungszeit des Ventilators drehen Sie den Drehknopf des Potentiometers zur Verlängerung der Ausschalt-Verzögerungszeit im Uhrzeigersinn und zur Verkürzung der Ausschalt-Verzögerungszeit entgegen dem Uhrzeigersinn.

Warnung! Die Leiterplatte des Timers steht unter Netzspannung! Der Ventilator ist vor allen Einstellungsarbeiten vom Stromnetz zu trennen! Ein Kunststoffschraubenzieher zur Einstellung der Ventilatorparameter ist im Lieferumfang enthalten. Verwenden Sie diesen zur Einstellung des Nachlaufschalters oder des Feuchtesollwertes. Verwenden Sie keine Metallschraubenzieher, Messer oder andere scharfe Gegenstände, damit die Steuerplatine nicht beschädigt wird.

Der Ventilator **TT Silent-M ... U/U1/U2(n)** verfügt über eine elektronische Steuereinheit **TSC** (Drehzahlregler mit elektronischem Thermostat) zur automatischen Drehzahlregelung (Luftdurchsatzregelung) in Abhängigkeit von der Lufttemperatur.

Der Deckel der Klemmleiste hat zwei Regelknöpfe:

- zur Einstellung der Lüftungsstufe
- zur Einstellung des elektronischen Thermostats.

Die Thermostat-Anzeige befindet sich auf dem Ventilatordeckel. Die Thermostat-Anzeige leuchtet auf, wenn die Lufttemperatur über dem Sollwert liegt. Zur Einstellung des Sollwertes des Thermostats drehen Sie den Temperatur-Regelknopf zur Erhöhung des Sollwertes im Uhrzeigersinn und zur Verringerung des Sollwertes gegen den Uhrzeigersinn. Zur Einstellung der Lüftungsstufe (Luftdurchsatzes) drehen Sie den Drehzahlregelknopf auf die gleiche Weise.

Der Ventilator hat temperatur- oder zeitabhängige Steuerungsarten:

TT Silent-M ... U(n): Wenn die Raumlufttemperatur den Sollwert überschreitet, schaltet sich der Ventilator auf die höchste Lüftungsstufe. Wenn die Lufttemperatur 2 °C unter den Sollwert fällt oder die Ausgangstemperatur unter dem Sollwert liegt, läuft der Ventilator in der eingestellten Lüftungsstufe.

TT Silent-M ... U1(n): Wenn die Raumlufttemperatur den Sollwert überschreitet, schaltet sich der Ventilator auf die höchste Lüftungsstufe. Wenn die Raumlufttemperatur unter den Sollwert sinkt, startet der Timer einen 5 Minuten Countdown. Danach schaltet der Ventilator in die eingestellte Lüftungsstufe um.

TT Silent-M ... U2(n): Wenn die Raumlufttemperatur den Sollwert überschreitet, schaltet sich der Ventilator auf die eingestellte Lüftungsstufe. Wenn die Raumlufttemperatur 2 °C unter den Sollwert fällt oder wenn die Ausgangstemperatur unter dem Sollwert liegt, schaltet der Ventilator aus.

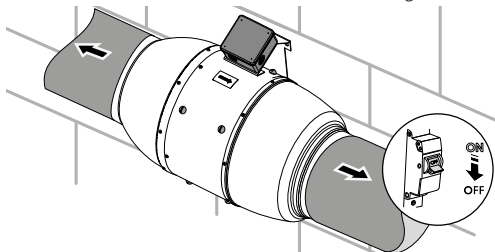
Der Ventilator **TT Silent-M ... P** verfügt über einen Drehzahlregler zum Ein-/Ausschalten des Ventilators und zur stufenlosen Regelung der Lüftungsstufe (Luftdurchsatzregelung) von der geringsten bis zur höchsten Lüftungsstufe.

WARTUNGSHINWEISE

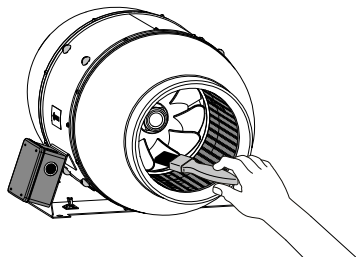
Die Wartungsarbeiten sind mindestens alle 6 Monate durchzuführen.

Wartungsschritte:

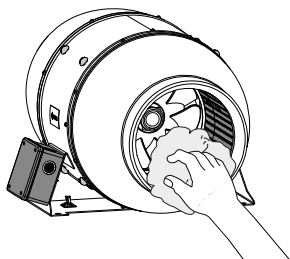
Trennen Sie das Gerät von der Stromversorgung und stellen Sie sicher, dass der Strom abgeschaltet ist. Lösen Sie auf beiden Seiten des Ventilators das Lüftungsrohr.



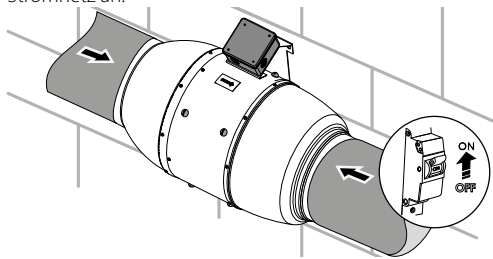
Reinigen Sie den Ventilator mit einem weichen Tuch oder Pinsel.



Trocknen Sie die Oberfläche des Ventilators ab.



Verbinden Sie die Lüftungsrohre auf beiden Seiten des Ventilators wieder. Schließen Sie den Ventilator an das Stromnetz an.



WARNUNG! Die elektrischen Komponenten sind dabei vor Spritzwasser zu schützen!

STÖRUNGSBEHEBUNG

Störung	Mögliche Ursache	Abhilfe
Der Ventilator ist an das Stromnetz angeschlossen ist, dreht sich aber nicht und reagiert nicht auf die Steuerungen.	Keine Stromversorgung	Überprüfen Sie, ob die Stromversorgung richtig angeschlossen ist. Beseitigen Sie ansonsten den Anschlussfehler.
	Es besteht ein Problem mit der internen Verbindung.	Nehmen Sie Kontakt mit Ihrem Händler auf.
Niedrige Förderleistung	Verschmutztes Lüftungssystem	Reinigen Sie das Lüftungssystem.
Geräusch, Vibration	Verschmutztes Laufrad	Reinigen Sie das Laufrad.
	Der Ventilator ist nicht fest oder falsch montiert.	Beseitigen Sie den Montagefehler.
	Verschmutztes Lüftungssystem	Reinigen Sie das Lüftungssystem.

LAGERUNGS- UND TRANSPORTVORSCHRIFTEN

- Das Gerät in der Originalverpackung in einem belüfteten Raum bei einer Temperatur von +5 °C bis +40 °C und einer relativen Luftfeuchtigkeit bis maximal 70 % lagern.
- Dämpfe und Fremdstoffe in der Luft, die Korrosion verursachen und Anschluss-Abdichtungen beschädigen können, sind nicht zulässig.
- Bei Umschlagsarbeiten Hebezeug zur Vorbeugung möglicher Schäden verwenden.
- Die Transporterfordernisse für diese Ladungsart sind zu erfüllen.
- Die Beförderung mit Fahrzeugen jeglicher Art muss unter stetigem Schutz vor schädlichen mechanischen und witterungsbedingten Einflüssen erfolgen. Das Gerät nur in der Betriebslage transportieren.
- Be- und Entladearbeiten sorgfältig durchführen, vor Stößen schützen.
- Vor der ersten Verwendung nach dem Transport bei niedrigen Temperaturen muss das Gerät für mindestens 3 Stunden bei Raumtemperatur aufbewahrt werden.

HERSTELLERGARANTIE

Das Produkt entspricht den Europäischen Normen und Standards, den Richtlinien über Niederspannung und elektromagnetische Verträglichkeit. Hiermit erklären wir, dass das Produkt mit den maßgeblichen Anforderungen aus Richtlinie 2014/30/EU über elektromagnetische Verträglichkeit, Niederspannungsrichtlinie 2014/35/EU und Richtlinie 93/68/EWG über CE-Kennzeichnung übereinstimmt.

Dieses Zertifikat ist nach Prüfung des Produktes auf das Obengenannte ausgestellt.

Der Hersteller setzt eine Garantiedauer von 24 Monaten ab Verkaufsdatum über den Einzelhandel fest, unter der Bedingung der Erfüllung der Vorschriften für Transport, Lagerung, Montage und Betrieb durch den Verbraucher.

Bei Funktionsstörungen des Geräts durch werkseitig verursachte Fehler, die innerhalb der Garantiefrist auftreten, hat der Verbraucher Anspruch auf kostenlose Behebung der Mängel am Gerät mittels Garantiereparatur durch den Hersteller.

Die Garantiereparatur umfasst insbesondere Arbeiten zur Behebung von Mängeln beim Betrieb des Geräts, um eine bestimmungsgemäße Nutzung des Geräts innerhalb der Garantiefrist sicherzustellen.

Die Mängelbehebung erfolgt durch Ersatz oder Reparatur der defekten Teile oder Einheiten des Geräts.

Die Garantie-Serviceleistung umfasst nicht:

- regelmäßige technische Wartung
- Montage/Demontage des Geräts
- Einrichten des Geräts

Für die Garantiereparatur muss der Verbraucher das Gerät, die Betriebsanleitung mit dem Vermerk des Kaufdatums sowie einen Zahlungsbeleg als Bestätigung des Kaufs vorlegen.

Das vorgelegte Modell des Geräts muss mit dem Modell übereinstimmen, welches in der Betriebsanleitung angegeben ist. Wenden Sie sich für Garantieleistungen an den Verkäufer des Geräts.

Die Garantie gilt nicht in folgenden Fällen:

- Der Verbraucher legt den Ventilator nicht vollständig vor, wie in der Betriebsanleitung angegeben, einschließlich der vom Verbraucher demontierten Bestandteile des Geräts.
- Nichtübereinstimmung des Modells oder der Marke des Geräts mit den Angaben auf der Verpackung und in der Betriebsanleitung.
- Nicht fristgerechte technische Wartung des Geräts durch den Verbraucher.
- Bei vom Verbraucher zugefügten Beschädigungen des Gehäuses und der inneren Einheiten.

- Änderungen an der Konstruktion des Gerätes oder technische Änderungen am Gerät.
- Austausch und Verwendung von Einheiten oder Teilen, die nicht durch den Hersteller vorgesehen sind.
- Unzweckmäßige Benutzung des Geräts.
- Verletzung der Montagevorschriften des Geräts durch den Verbraucher.
- Verletzung der Vorschriften für die Steuerung des Geräts durch den Verbraucher.
- Anschluss des Geräts an ein Stromnetz mit einer anderen Spannung, als in der Betriebsanleitung angegeben ist.
- Ausfall des Geräts infolge von Spannungssprüngen im Stromnetz.
- Durchführung einer selbständigen Reparatur des Geräts durch nichtautorisierte Personen.
- Reparaturen des Geräts durch Personen, die nicht vom Hersteller autorisiert sind.
- Ablauf der Garantiefrist des Geräts.
- Verletzung geltender Vorschriften für die Beförderung des Geräts durch den Verbraucher.
- Verletzung der Vorschriften über die Lagerung des Geräts durch den Verbraucher.
- Rechtswidrige Handlungen von Drittpersonen in Bezug auf das Gerät.
- Ausfall des Geräts infolge höherer Gewalt (Feuer, Überschwemmung, Erdbeben, Kriege, militärische Handlungen jeder Art, Blockaden).
- Fehlen der Plomben, wenn solche durch die Betriebsanleitung vorgesehen sind.
- Nichtvorlage der Betriebsanleitung mit ausgewiesenem Kaufdatum.
- Fehlen des Kaufbelegs mit ausgewiesenem Kaufdatum, welcher den Kauf bestätigt.



ERFÜLLEN SIE DIE VORLIEGENDEN BETRIEBSANFORDERUNGEN, UM EINE ORDNUNGSGEMÄßE FUNKTION UND EINE LANGE LEBENSDAUER DES GERÄTS SICHERZUSTELLEN.



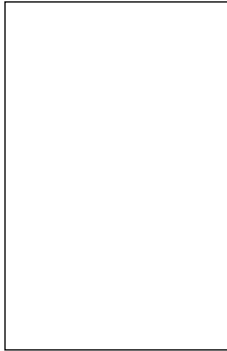
DIE GEWÄHRLEISTUNGSANSPRÜCHE KÖNNEN NUR DANN GELTEND GEMACHT WERDEN, WENN DAS GERÄT, EIN KAUFBELEG UND DIE BETRIEBSANLEITUNG, IN DER DAS KAUFDATUM NOTIERT IST, VORLIEGEN.



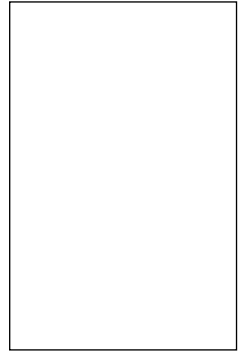




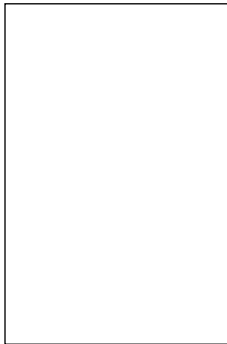
Prüfzeichen



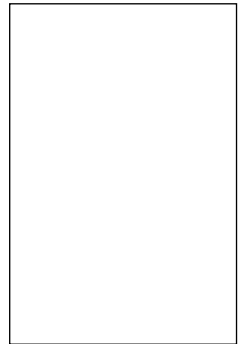
Verkauft von
(Name und Stempel des Händlers)



Herstellungsdatum



Kaufdatum



TT Silent-M _____

Stempel des Qualitätsprüfers _____

Verkäufer _____
(Name und Stempel des Verkäufers)

Kaufdatum _____

Der Ventilator ist als betriebsfähig anerkannt.

Hersteller: Ventilation Systems LLC,
Ukraine, Kiew, M. Kotsyubynskoho Straße, 1

Adresse der Produktionsstätte:
Ukraine, Gebiet Kiew, Bezirk Fastiw, Bojarka, Sobornosti-
Straße, 36