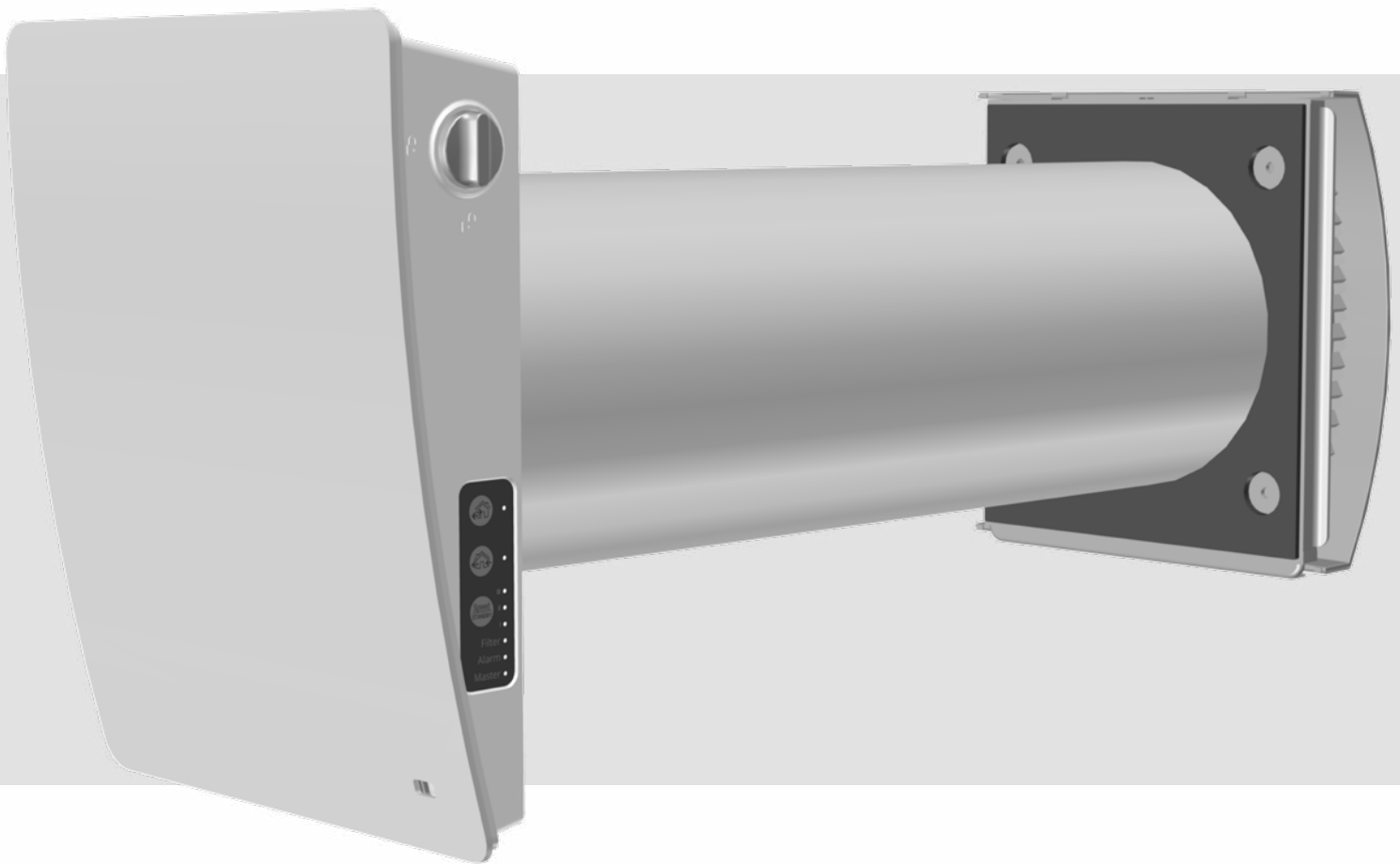


BETRIEBSANLEITUNG

TwinFresh Style Wi-Fi
TwinFresh Style Wi-Fi Frost
TwinFresh Style Wi-Fi M
TwinFresh Style Wi-Fi Frost M

TwinFresh Style Wi-Fi mini
TwinFresh Style Wi-Fi mini M



Reversierende Einzelraumlüftungsanlage mit Energierückgewinnung

INHALT

Sicherheitsvorschriften	2
Verwendungszweck	4
Lieferumfang	4
Bezeichnungsschlüssel	4
Technische Daten.....	5
Bauart und Funktionsweise.....	6
Montage und Betriebsvorbereitung	9
Netzanschluss.....	14
Wartungshinweise	23
Lagerungs- und Transportvorschriften	25
Herstellergarantie.....	26
Abnahmeprotokoll	27
Verkäuferinformationen	27
Montageprotokoll	27
Garantiekarte	27

Die vorliegende Betriebsanleitung gilt als wichtigstes Dokument für den Betrieb und richtet sich an Fach- und Wartungskräfte sowie Betriebspersonal. Die Betriebsanleitung enthält Informationen zu Verwendungszweck, technischen Daten, Funktionsweise sowie Montage des Geräts TwinFresh Style Wi-Fi (mini) (Frost) (M) und allen seinen Modifikationen.

Fach- und Wartungskräfte sollten eine Ausbildung im Bereich Lüftung absolviert haben und müssen die Arbeiten in Übereinstimmung mit den geltenden lokalen Arbeitssicherheitsbestimmungen, Baunormen und Standards durchführen.

SICHERHEITSVORSCHRIFTEN

Dieses Gerät ist nicht für die Verwendung durch Personen (einschließlich Kinder) mit eingeschränkten körperlichen, sensorischen oder geistigen Fähigkeiten oder fehlenden Erfahrungen oder Kenntnissen vorgesehen, es sei denn, sie werden von einer für ihre Sicherheit verantwortlichen Person beaufsichtigt.

Kinder sollten beaufsichtigt werden, damit sie nicht mit dem Gerät spielen.

Das Gerät darf von Kindern ab 8 Jahren und darüber sowie Personen mit eingeschränkten körperlichen, geistigen oder sensorischen Fähigkeiten oder ohne ausreichende Erfahrung und Kenntnis verwendet werden, wenn sie beaufsichtigt oder bezüglich des sicheren Gebrauchs des Gerätes unterwiesen wurden und die daraus resultierenden Gefahren verstanden haben.

Lassen Sie Kinder nicht mit dem Gerät spielen.

Reinigung und Benutzerwartung dürfen nicht von Kindern ohne Beaufsichtigung durchgeführt werden.

Der Netzanschluss muss über eine Vorrichtung zur Trennung vom Stromnetz erfolgen, die an allen Polen eine Kontakttrennung aufweist, die unter Bedingungen der Überspannungskategorie III eine vollständige Trennung ermöglicht und gemäß den Verdrahtungsregeln in die feste Verkabelung integriert ist.

Wenn das Netzkabel beschädigt ist, muss es vom Hersteller, Kundendienst oder ähnlich qualifizierten Personen ausgetauscht werden, um eine Gefahr zu vermeiden.

Stellen Sie sicher, dass das Gerät vom Stromnetz getrennt ist, bevor Sie den Schutz entfernen.

Treffen Sie Vorkehrungen, um einen Gasrückstau durch offene Rauchabzüge oder andere Brandschutzeinrichtungen in den Raum zu vermeiden.

Bei Montage und Betrieb des Geräts sind die Anforderungen der vorliegenden Betriebsanleitung sowie die länderspezifisch geltenden elektrischen Vorschriften, Gebäude- und Brandschutzstandards genau einzuhalten.

Das Gerät ist vor allen Anschluss-, Einstellungs-, Wartungs- und Reparaturarbeiten vom Stromnetz zu trennen.

Sämtliche in dieser Betriebsanleitung beschriebenen Handhabungen dürfen nur von qualifiziertem Personal durchgeführt werden, das für die Montage, den elektrischen Anschluss und die Wartung von Lüftungsanlagen ausgebildet und qualifiziert ist. Versuchen Sie nicht, das Gerät selbst zu montieren, an das Stromnetz anzuschließen oder Wartungsarbeiten durchzuführen. Dies ist unsicher und ohne spezielle Kenntnisse unmöglich. Vor allen Arbeiten ist das Gerät vom Stromnetz zu trennen.

Der Anschluss des Geräts an das Stromnetz ist nur durch Fachpersonal, das über eine Zulassung für Arbeiten an Elektrischen Geräten mit einer Versorgungsspannung bis 1000 V gestattet.

Vor der Montage des Geräts ist dieses auf sichtbare Defekte am Laufrad, Gehäuse oder Gitter zu überprüfen. Des Weiteren ist sicherzustellen, dass sich keinerlei Fremdkörper im Gehäuse befinden, welche die Laufradschaufeln beschädigen könnten.

Bei der Montage darauf achten, dass das Gehäuse nicht deformiert wird! Eine Gehäusedeformation kann zu Blockierung des Motors und lauten Geräuschen führen.

Unsachgemäße Verwendung, unberechtigte Änderungs- und Nacharbeiten sowie Modifizierungen am Gerät sind untersagt.

Das Gerät darf keiner Witterung (Regen, Sonne usw.) ausgesetzt werden.

Die Förderluft darf keinen Staub, keine Dämpfe, Festfremdstoffe, klebrigen Stoffe oder Faserstoffe enthalten.

Das Gerät ist nicht für den Einsatz in einer entzündungs- und explosionsgefährdeten Umgebung, die z.B. Spiritusdämpfe, Benzin oder Insektizide enthält, ausgelegt.

Die Zu- und Abluftöffnung nicht verschließen oder verdecken, um einen optimalen Luftstrom zu gewährleisten.

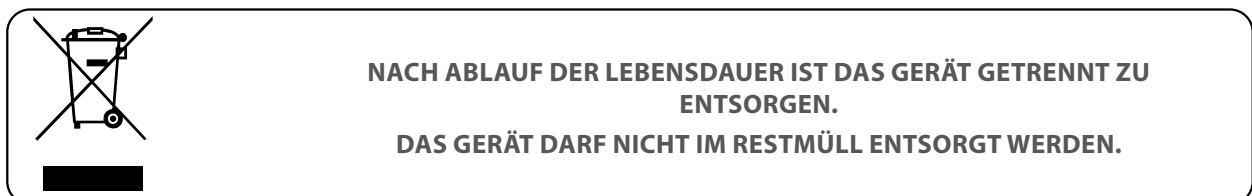
Setzen Sie sich bitte nicht auf das Gerät und lassen Sie keine Gegenstände darauf liegen.

Die in dieser Betriebsanleitung angegebenen Informationen gelten zum Zeitpunkt der Abfassung des Dokuments als richtig. Um aktuelle technische Entwicklungen umzusetzen, behält sich das Unternehmen das Recht vor, jederzeit Änderungen in der Bauweise, den technischen Eigenschaften und dem Lieferumfang des Gerätes vorzunehmen.

Das Gerät nie mit feuchten Händen anfassen.

Das Gerät nie barfuß anfassen.

LESEN SIE DIE ENTSPRECHENDEN BETRIEBSANLEITUNGEN VOR DER MONTAGE DER OPTIONALEN EXTERNEN GERÄTE.



VERWENDUNGSZWECK

Die Lüftungsanlage ist für den kontrollierten Luftwechsel in Wohnungen, Einfamilienhäusern, Cafés, Hotels und anderen Wohn- und Gewerberäumen bestimmt. Die Lüftungsanlage ist mit einem Wärmetauscher zur Frischluft-Erwärmung durch die vorher entzogene Abluftwärme ausgestattet.

Die Lüftungsanlage ist für die Montage an Außenwänden vorgesehen.

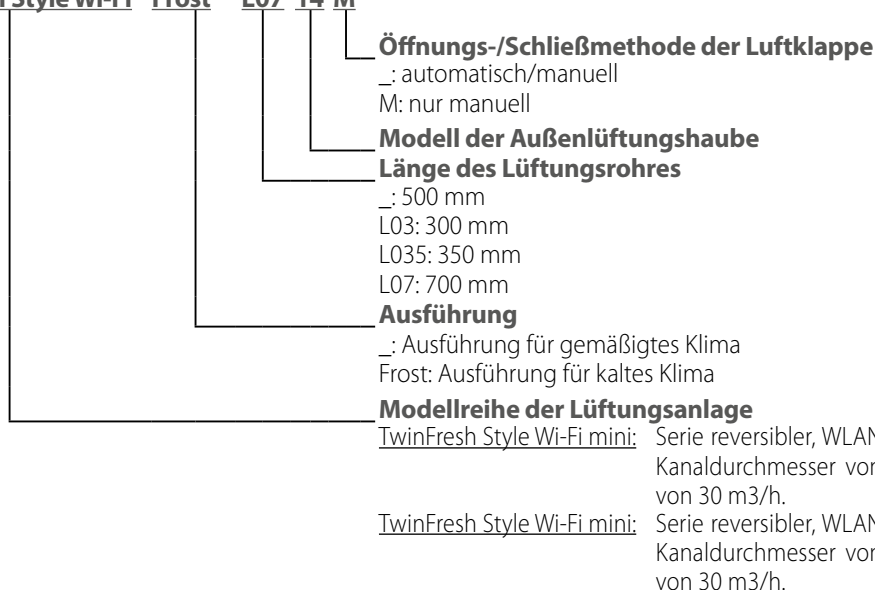
Die Lüftungsanlage ist für Dauerbetrieb bei permanenter Stromversorgung ausgelegt.

LIEFERUMFANG

Bezeichnung	Anzahl	
	TwinFresh Style Wi-Fi mini TwinFresh Style Wi-Fi mini M	TwinFresh Style Wi-Fi TwinFresh Style Wi-Fi Frost TwinFresh Style Wi-Fi M TwinFresh Style Wi-Fi Frost M
Innenelement	1 Stk.	1 Stk.
Lüftungsrohr	1 Stk.	1 Stk.
Schalldämmmatte	1 Stk.	1 Stk.
Zusammengebaute Ventilatoreinheit	–	1 Stk.
Zusammengebaute Wärmetauschereinheit	–	1 Stk.
Zusammengebaute Patrone	1 Stk.	–
Außenlüftungshaube	1 Stk.	1 Stk.
Fernbedienung	1 Stk.	1 Stk.
Papp-Montageschablone	1 Stk.	1 Stk.
Befestigungsset	2 Packungen	2 Packungen
Montagekeile	1 Satz	1 Satz
Betriebsanleitung	1 Stk.	1 Stk.
Montageanleitung für die Lüftungshaube	1 Stk.	1 Stk.
Verpackung	1 Stk.	1 Stk.

BEZEICHNUNGSSCHLÜSSEL

TwinFresh Style Wi-Fi Frost L07 14 M



TECHNISCHE DATEN

Die Temperatur im Raum, in dem das Innenelement der Lüftungsanlage montiert ist, muss im Bereich von +1 °C bis +40 °C und die relative Luftfeuchtigkeit von maximal 65 % (ohne Feuchtigkeitskondensation) liegen.

Fördermitteltemperatur:

Für die Modelle **TwinFresh Style Wi-Fi mini** und **TwinFresh Style Wi-Fi mini M** muss im Bereich von -15 °C bis +40 °C liegen.

Für die Modelle **TwinFresh Style Wi-Fi** und **TwinFresh Style Wi-Fi M** muss im Bereich von -15 °C bis +40 °C liegen.

Für die Modelle **TwinFresh Style Wi-Fi Frost** und **TwinFresh Style Wi-Fi Frost M** muss im Bereich von -30 °C bis +40 °C liegen.

Wenn die Bedingungen für die Verwendung der Lüftungsanlage die angegebenen Grenzwerte überschreiten, schalten Sie die Lüftungsanlage aus. Stellen Sie die Frischluftzufuhr durch Fenster sicher.

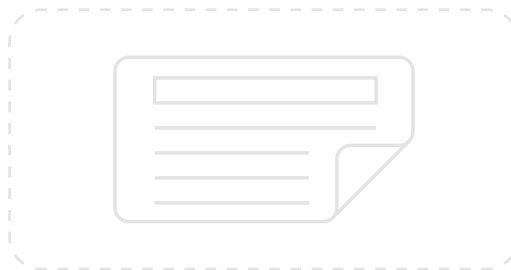
Die Lüftungsanlage gehört zu den elektrischen Lüftungsanlagen der Klasse II.

Schutzart gegen Eindringen von Fremdkörpern und Wassereintritt: IP2X.

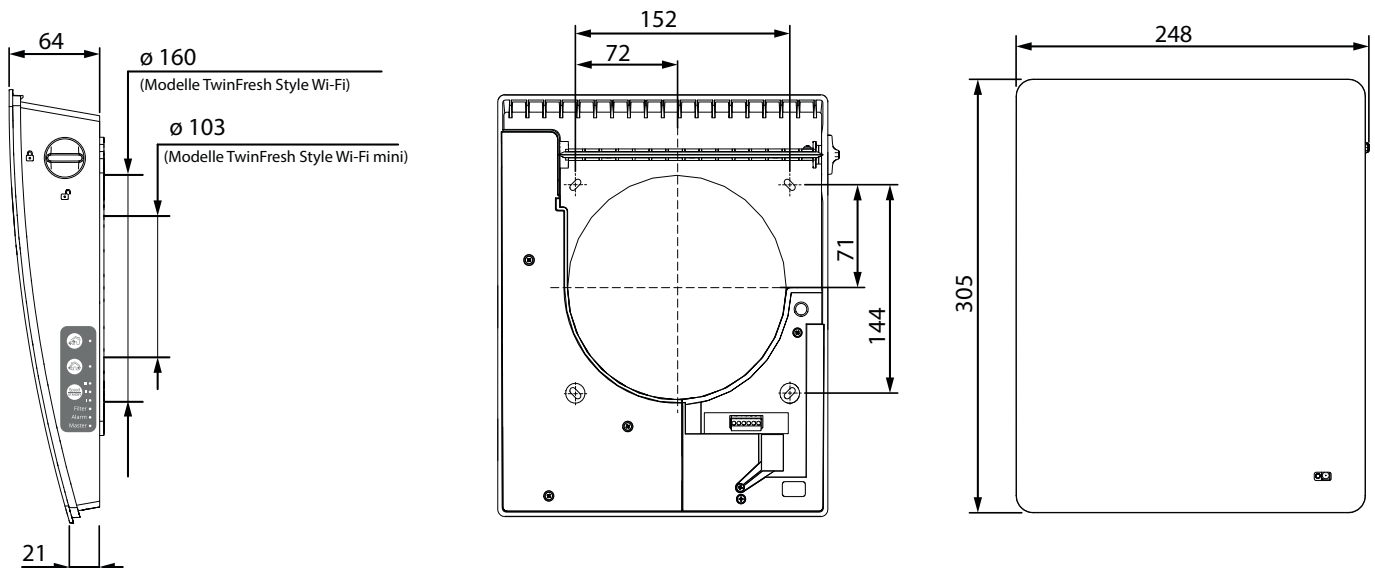
Das Modell der Lüftungshaube und die Länge des Lüftungsrohres hängen vom Gerätemodell ab (siehe Bezeichnungsschlüssel).

Die Bauweise der Lüftungsanlage wird ständig weiterentwickelt und optimiert, weshalb einige Modelle von der Beschreibung in dieser Betriebsanleitung abweichen können.

Die technischen Daten sind für die jeweilige Lüftungsanlage auf dem Etikett auf dem Anlagengehäuse angegeben.



AUSSENABMESSUNGEN DES INNENELEMENTES, MM



Technische Daten zum Wlan

Standard	IEEE 802,11, b/g/n
Frequenzband, GHz	2,4
Übertragungsleistung, mW (dBm)	100(+20)
Netzwerk	DHCP
WLAN-Sicherheit	WPA, WPA2

BAUART UND FUNKTIONSWEISE

Die Lüftungsanlage besteht aus einem Innenelement mit einer dekorativen Abdeckung, einer Ventilatoreinheit, einer Wärmetauschereinheit, die sich innerhalb des Lüftungsrohres befinden, und einer Außenlüftungshaube.

Bei den Modellen **TwinFresh Style Wi-Fi mini** und **TwinFresh Style Wi-Fi mini M** sind die Ventilatoreinheit und die Wärmetauschereinheit in einer nicht zusammengebauten Patrone verbunden.

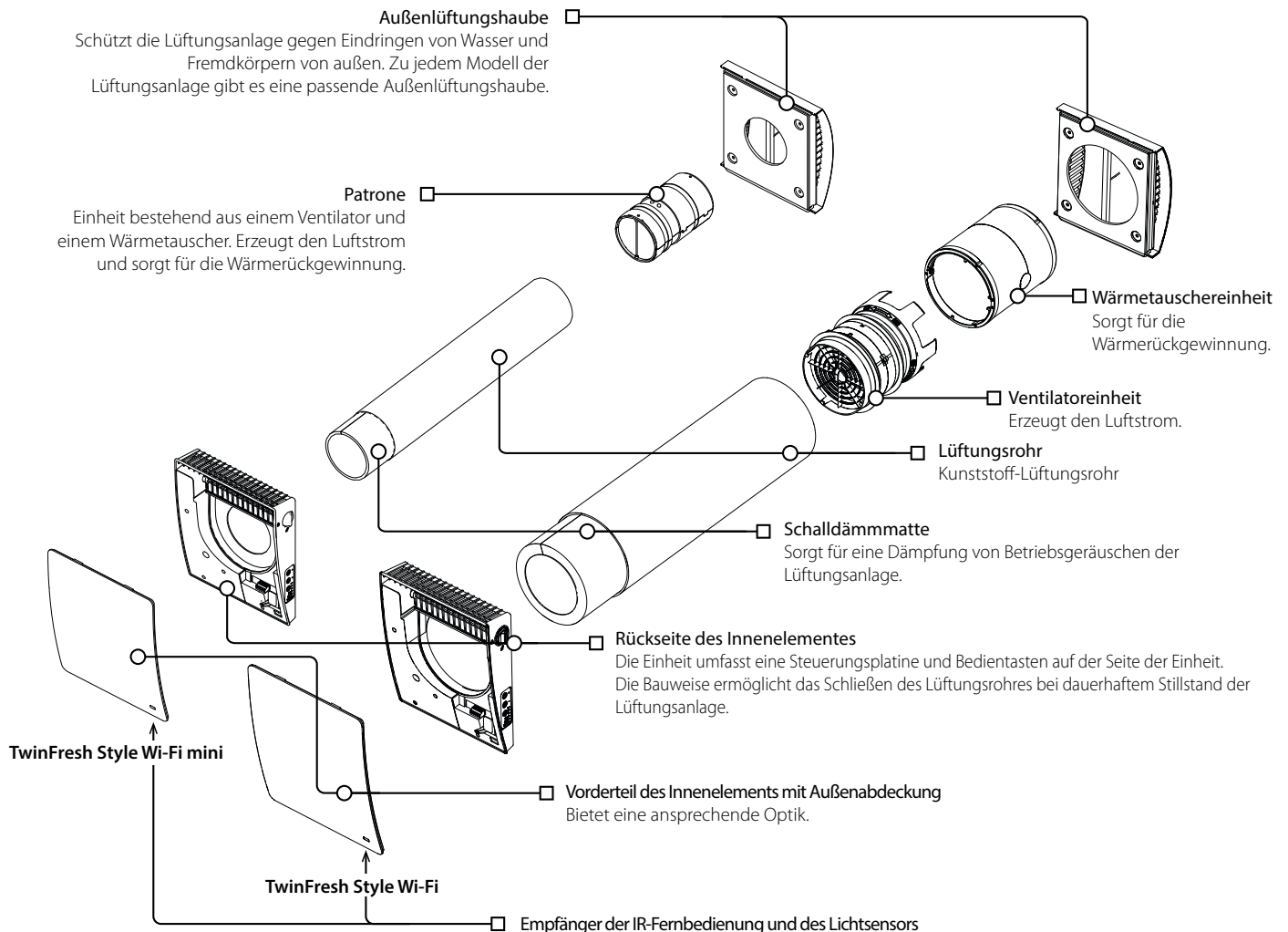
Im Lüftungsrohr, auf dem Luftstromweg, befinden sich zwei Filter, die eine grobe Luftfilterung gewährleisten und das Eindringen von Staub und Fremdkörpern in den Wärmetauscher und den Ventilator verhindern.

Die Modelle **TwinFresh Style Wi-Fi Frost** und **TwinFresh Style Wi-Fi Frost M** sind mit einer Außenlüftungshaube EH-13 mit Elektroheizung ausgestattet, die den Einsatz der Lüftungsanlage in kälteren Klimazonen ermöglicht.

In der unteren rechten Ecke der Außenabdeckung der Lüftungsanlage befindet sich ein Empfängerfenster für die IR-Fernbedienung in Kombination mit dem Lichtsensor. Der Lichtsensor steuert die Helligkeit der Leuchtdioden des Bedienfelds.

Die Leuchtdioden sind tagsüber heller und nachts dunkler.

AUFBAU DER LÜFTUNGSANLAGE



FUNKTIONSWEISE DER LUFTKLAPPE

Das Innenelement ist mit einer Drehklappe ausgestattet. Die vertikale Position des Hebels entspricht der Position GEÖFFNET und die horizontale Position – der Position GESCHLOSSEN.

Das Innenelement der Lüftungsanlagen **TwinFresh Style Wi-Fi mini Frost** ist mit einer automatischen Luftklappe ausgestattet. Bei Betrieb der Lüftungsanlage öffnen sich die Klappe und die Luft strömt über die Lüftungsanlage.

Die Klappe schließt sich automatisch nach Abschaltung der Lüftungsanlage.

Das Öffnen und Schließen der Luftklappe kann bis zu fünf Minuten dauern.

Warnung! Wenn die Stromversorgung während des Betriebs der Lüftungsanlage unterbrochen wird, dann nach fünf Minuten kann die Klappe mithilfe des Hebels manuell in die Position GESCHLOSSEN gebracht werden, um einen Luftrückstrom zu verhindern.

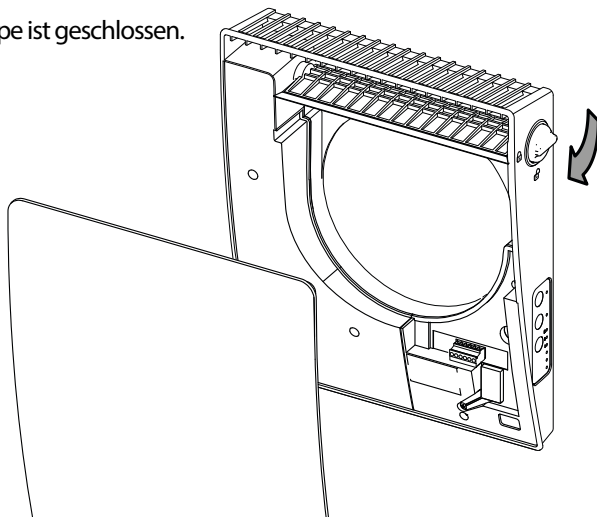
Später, wenn die Lüftungsanlage eingeschaltet wird, öffnet sich die Klappe automatisch.

Das Innenelement der Lüftungsanlagen **TwinFresh Style Wi-Fi mini M** verfügt über ein automatisches Öffnen/Schließen der Klappe nicht. Die Klappe dieser Modelle kann unabhängig von der Betriebsart der Lüftungsanlage nur manuell mit dem Hebel eingestellt werden.

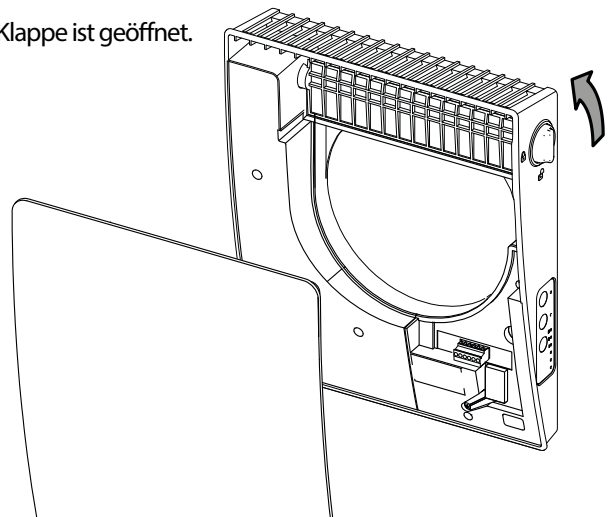
Warnung! Das Öffnen oder Schließen der Luftklappe schaltet die Lüftungsanlage nicht ein oder aus!

Die Abbildung unten zeigt die geschlossenen und offenen Positionen der Klappe und des Hebels.

Die Klappe ist geschlossen.



Die Klappe ist geöffnet.



BETRIEBSARTEN DER LÜFTUNGSANLAGE

Lüftungsbetrieb: Die Lüftungsanlage läuft im Zu- oder Abluftbetrieb in der eingestellten Lüftungsstufe.

In dieser Betriebsart läuft eine Gruppe der Lüftungsanlagen im Zuluftbetrieb und die andere Gruppe im Abluftbetrieb, je nach Position der DIP-Schalters Nr. 3 (siehe hierzu den Abschnitt „**Einstellung der Betriebsarten der Lüftungsanlage mit DIP-Schaltern**“).

Boost-Betrieb: Die Lüftungsanlage schaltet in die Höchstgeschwindigkeit, hierbei wird die Betriebsart nicht geändert.

Wärmerückgewinnungsbetrieb: Die Lüftungsanlage läuft in zwei Zyklen von je 70 Sekunden, mit Wärme- und Feuchterückgewinnung.

Zyklus I. Die warme Abluft wird dem Raum über den Keramik-Wärmetauscher entzogen. Schrittweise absorbiert der Wärmetauscher die Wärme und Feuchtigkeit. Der Wärmetauscher erwärmt sich 70 Sekunden lang, dann wechselt die Lüftungsanlage in den Zuluftbetrieb.

Zyklus II. Die frische, kalte Außenluft strömt über den Wärmetauscher und entnimmt diesem die gespeicherte Wärme, bis die Raumtemperatur erreicht ist. Der Wärmetauscher kühlt 70 Sekunden lang ab, dann wechselt die Lüftungsanlage in den Abluftbetrieb und der Zyklus startet von Neuem. Wenn zwei Lüftungsanlagen montiert sind, laufen sie in dieser Betriebsart gegenläufig. Eine Lüftungsanlage läuft im Zuluftbetrieb, die andere im Abluftbetrieb.

Zuluftbetrieb: Die Lüftungsanlage läuft im Zuluftbetrieb, unabhängig von der Position des DIP-Schalters Nr. 3 (siehe hierzu den Abschnitt „**Einstellung der Betriebsarten der Lüftungsanlage mit DIP-Schaltern**“).

Die Lüftungsanlagen sind mit einem Luftfeuchtigkeitssensor und Klemmen zum Anschluss eines externen Analogensors 0-10 V und eines Schließerkontakts (Relais-Sensor) ausgestattet. Wenn eines der angeführten Geräte ausgelöst wird, schaltet die Lüftungsanlage auf die maximale Lüftungsstufe (Boost-Betrieb).

Nachdem die Sensoren in ihre Ausgangsposition zurückgekehrt sind, wird ein Timer für die Abschaltverzögerung des Boost-Betriebs gestartet.

In den entsprechenden Abschnitten der Vents Home mobilen App können folgende Betriebsparameter der Lüftungsanlage eingestellt werden:

- Feuchtigkeitssensor, Analogsensor 0-10 V und Relais-Sensor ein- oder ausschalten.
- Einschaltswelle des Feuchtigkeitssensors und des Analogensors 0–10 V ansetzen.
- Dauer der Abschaltverzögerung des Boost-Betriebs festsetzen (standardmäßig 30 Minuten).
- Arbeitsdauer nach dem Timer der ersten Lüftungsstufe («Nachtbetrieb») festsetzen (standardmäßig 8 Stunden).
- Arbeitsdauer nach dem Timer der dritten Lüftungsstufe («Party-Betrieb») festsetzen (standardmäßig 4 Stunden).

Bei Bedarf können verschiedene Lüftungsstufen der Lüftungsanlage in verschiedenen Zeitintervallen nach Wochentagen im Abschnitt «Zeitplan der Vents Home mobilen App» festgesetzt werden. Für die korrekte Arbeit des Wochenplans ist es notwendig, das aktuelle Datum und die Uhrzeit im Abschnitt «Datum und Uhrzeit» festzusetzen.

Beim gleichzeitigen Aktivieren von mehreren Betriebsarten der Lüftungsanlage, die sich gegenseitig ausschließen, wählt die Lüftungsanlage den Betrieb nach der folgenden Priorität aus:

1. Nachtbetrieb-Timer oder Party-Betrieb-Timer.
2. Standby.
3. Boost.
4. Zeitgesteuerter Betrieb.
5. Standardbetrieb.

MONTAGE UND BETRIEBSVORBEREITUNG



LESEN SIE DIE VORLIEGENDE BETRIEBSANLEITUNG VOR DER MONTAGE DES GERÄTS AUFMERKSAM DURCH!

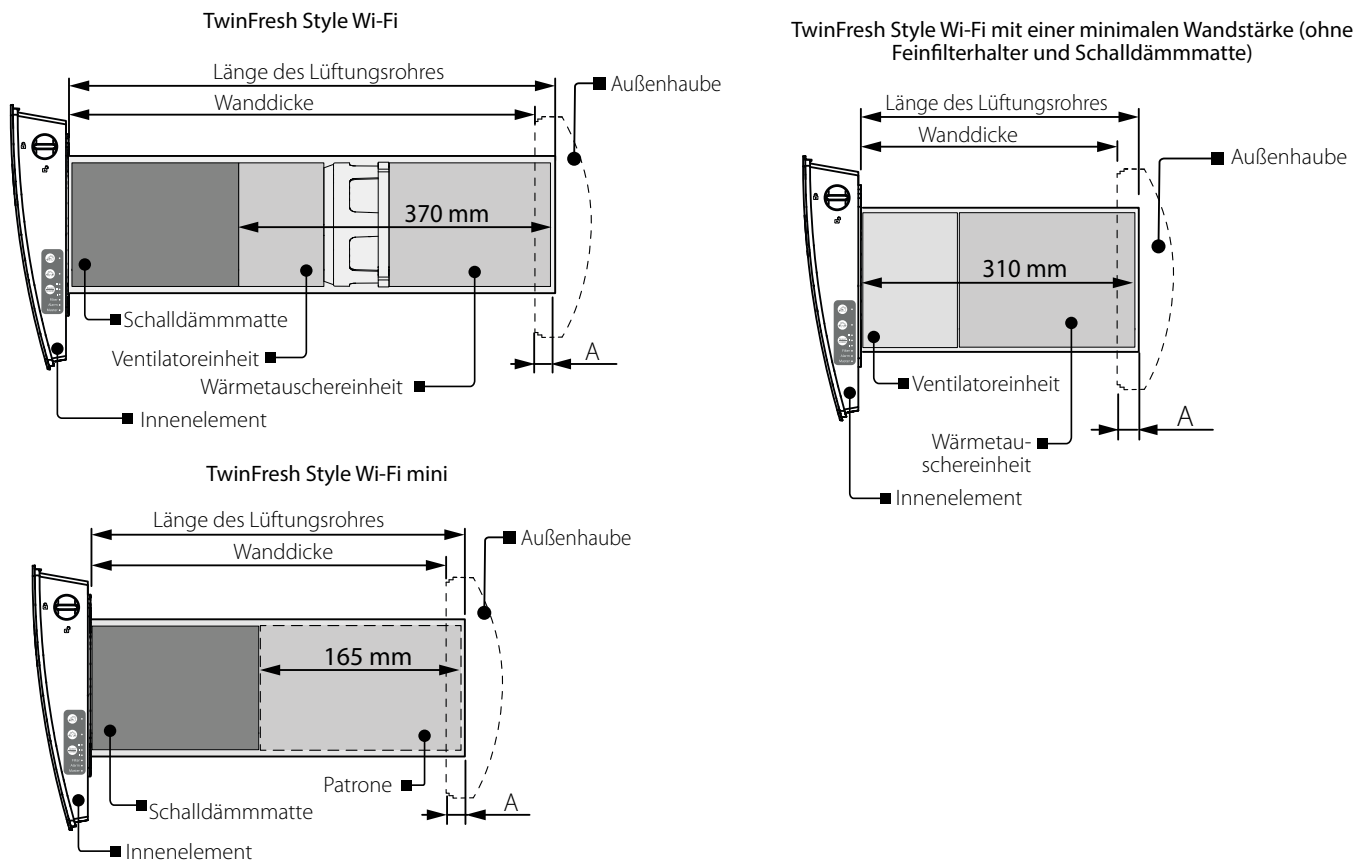


DAS LÜFTUNGSRÖHR DER INSTALLIERTEN LÜFTUNGSANLAGE DARF NICHT VON GARDINEN, VORHÄNGEN, USW. BLOCKIERT WERDEN, DA DIES DIE LUFTZIRKULATION BEEINTRÄCHTIGT.

Die nachstehende Abbildung zeigt eine schematische Darstellung der Innenelemente der Lüftungsanlage entsprechend der Wanddicke. Die Möglichkeit, die Lüftungsanlage in der Wand zu montieren, hängt von der Länge der Innenelemente und dem erforderlichen Überstand A ab.

Die Länge der Innenelemente, der Durchmesser der erforderlichen Bohrung und die Mindestwanddicke, in die die Lüftungsanlage bei Verwendung verschiedener Außenlüftungshauben eingebaut werden kann, sind in der folgenden Tabelle angegeben.

Anordnung der Einheiten der Lüftungsanlage in der Wand



Wenn die Wandstärke geringer ist als bei der Anordnung der Einheiten in der Wand, können Sie den Feinfilterhalter lösen und die Lüftungsanlage ohne sie und ohne Schallschutzmaterial montieren, wie in der Abbildung oben gezeigt.

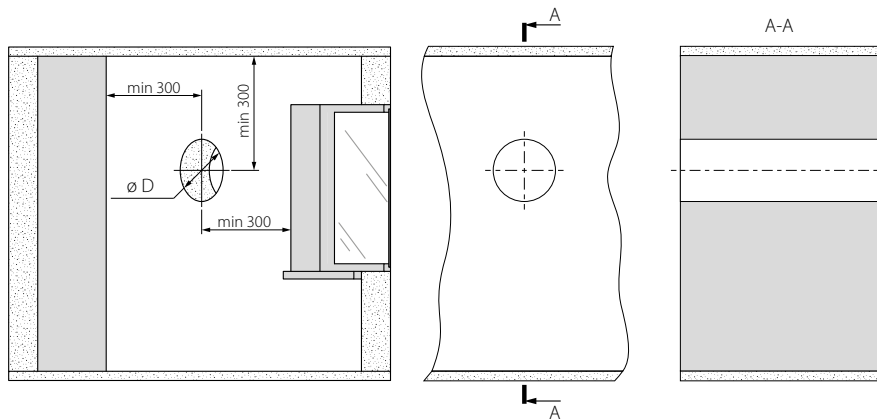
Bei dieser Montagevariante kann die Rückgewinnungseffizienz abnehmen und das Eindringen von Straßenlärm in den Raum zunehmen. Außerdem erhöht sich dadurch der Geräuschpegel der Lüftungsanlage selbst.

Referenzmaße für die Montage von Lüftungsanlagen	Modell der Lüftungsanlage oder Montagevariante		
	TwinFresh Style Wi-Fi mini	TwinFresh Style Wi-Fi	TwinFresh Style Wi-Fi mit Mindestwandstärke
Länge der Patrone bzw. der Ventilator- und Wärmetauschereinheiten (mm)	165	370	310
Bohrungsdurchmesser D (mm)	120	180	180
Mindestwanddicke bei Verwendung der Hauben EH, EH-14, EH-13, EH-17, MVVM (mm)	ab 155	ab 360	300
Mindestwanddicke bei Verwendung der Haube EH-2 (mm)	ab 55	ab 260	200

1. Bereiten Sie eine Kernlochbohrung in der Außenwand vor.

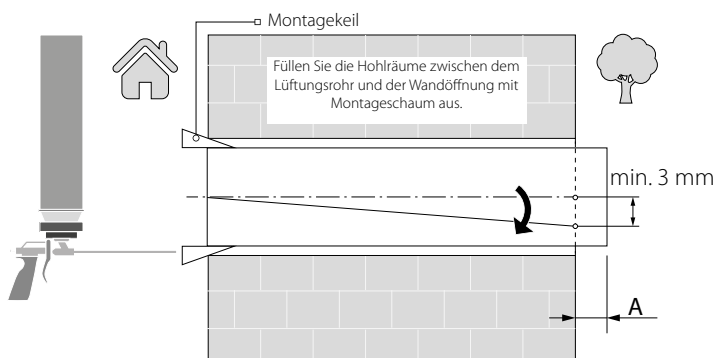
Die folgende Abbildung zeigt den Mindestabstand vor Bohrung zu den umliegenden Objekten.

Die Größe der Bohrung hängt vom bestimmten Modell der Lüftungsanlage ab. Die entsprechenden Werte sind in der Tabelle angegeben.



2. Setzen Sie das Lüftungsrohr in die Wand ein. Zur Montageerleichterung verwenden Sie die mitgelieferten Montagekeile.

An der Außenwand muss das Lüftungsrohr um den Abstand A aus der Wand herausragen, welcher für die Montage der Außenlüftungshaube erforderlich ist. Die Außenabmessungen der Außenlüftungshaube, die Größe des erforderlichen Abstands des Lüftungsrohres außerhalb der Wand A und die Montagereihenfolge der Haube finden Sie in der Betriebsanleitung der Lüftungshaube.



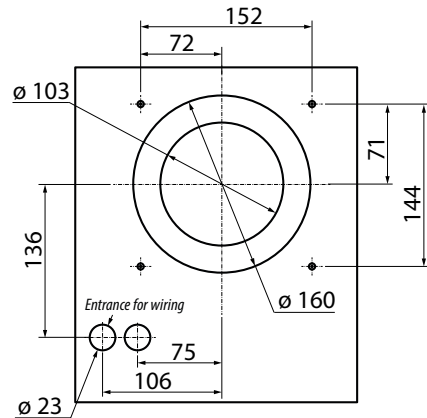
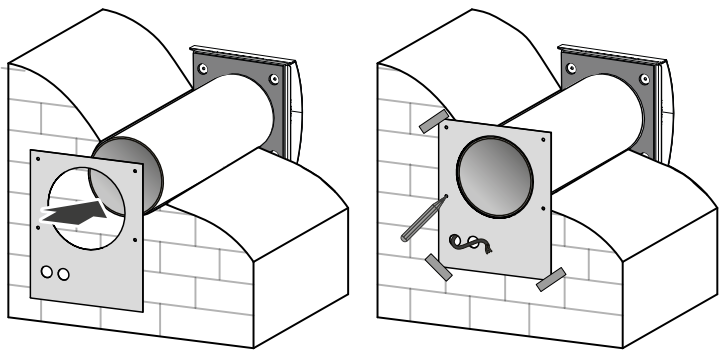
Setzen Sie das Lüftungsrohr mit einer Mindestneigung nach Außen von 3 mm ein.

Die Länge des Lüftungsrohres kann vor oder nach dem Fixieren des Lüftungsrohres in der Wand angepasst werden. Im zweiten Fall muss für ausreichenden Zugang zur Außenwand nach der Montage des Lüftungsrohres gesorgt sein.

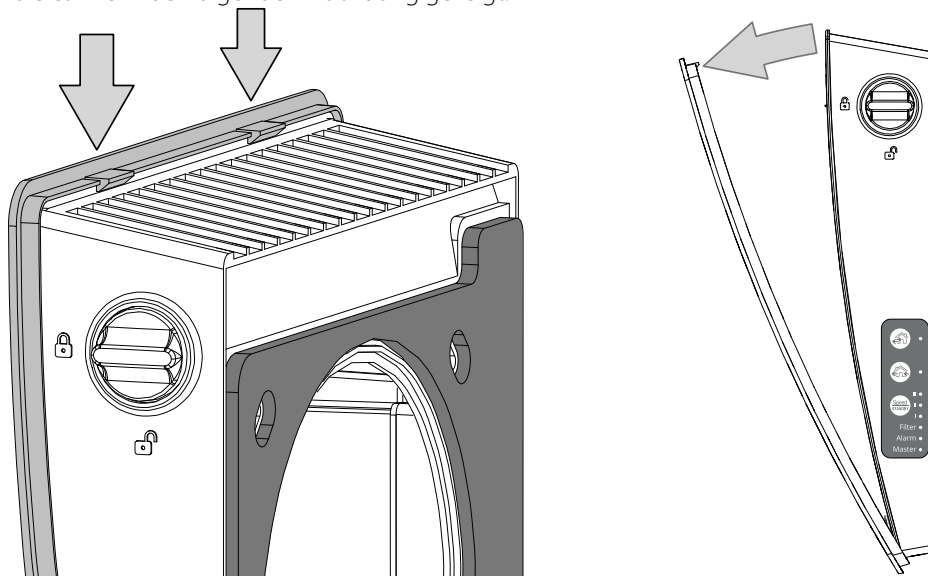
3. Setzen Sie die Außenlüftungshaube ein. Die Montage der Außenhaube ist in der entsprechenden Anleitung angegeben.

4. Befestigen Sie die gelieferte Papp-Montageschablone mit Klebeband an der Innenwand. Das große Loch in der Montageschablone muss auf einer Achse mit dem Lüftungsrohr liegen. Zur Ausrichtung mit dem Boden ist die Verwendung eines Nivelliergeräts empfohlen. Markieren Sie die Dübellöcher zum Einsetzen der Dübel aus dem Befestigungsset und bohren Sie die Löcher in der erforderlichen Tiefe. Führen Sie das Stromkabel der Lüftungsanlage aus der Wand durch die markierte Öffnung auf der Schablone.

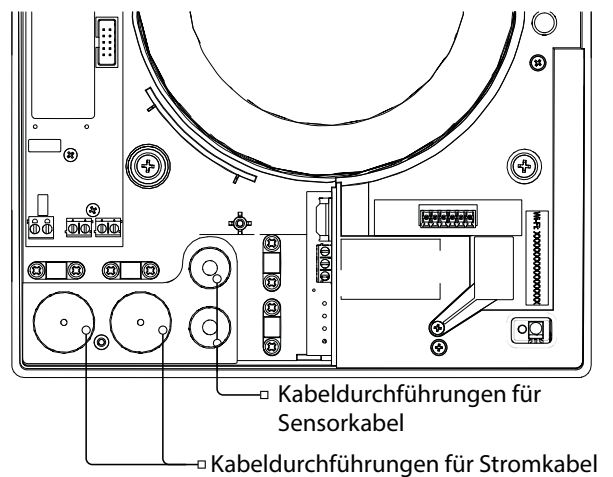
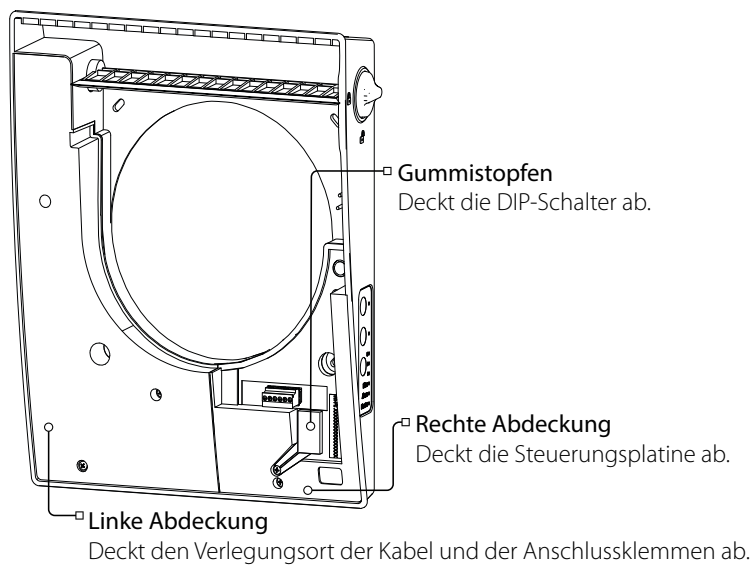
Markierung der Befestigungslöcher



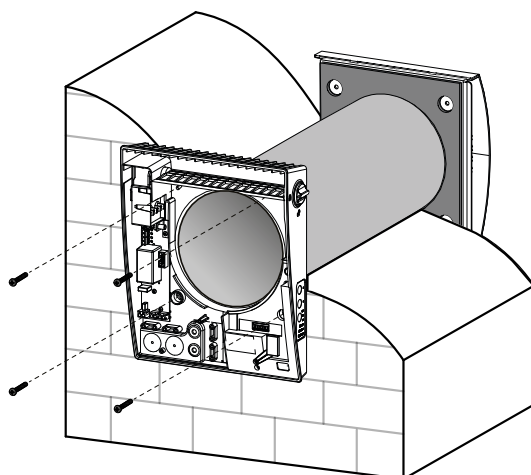
5. Trennen Sie das Vorderteil des Innenelementes von der Rückseite. Drücken Sie dazu die Seitenverschlüsse, mit denen das Vorderteil befestigt ist, und öffnen Sie es wie in der folgenden Abbildung gezeigt.



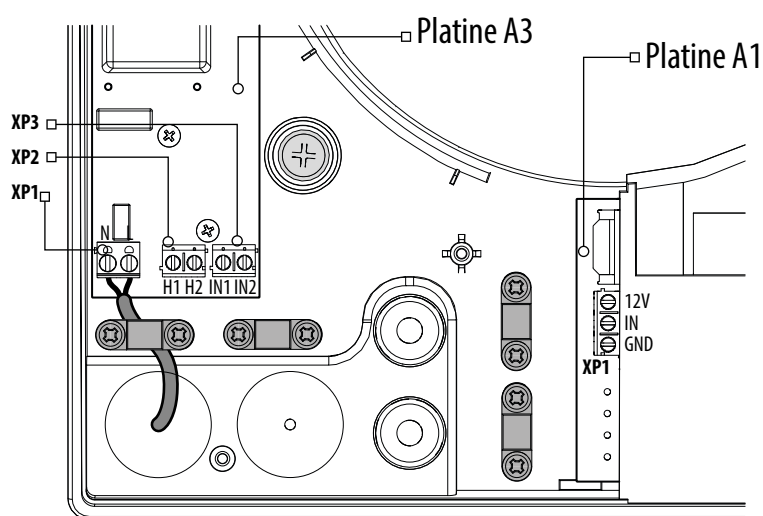
6. Drehen Sie die drei Schrauben der linken Abdeckung heraus, um Zugang zu den Anschlussklemmen zu erhalten. Verlegen Sie die Stromkabel durch die entsprechenden Kabeldurchführungen.



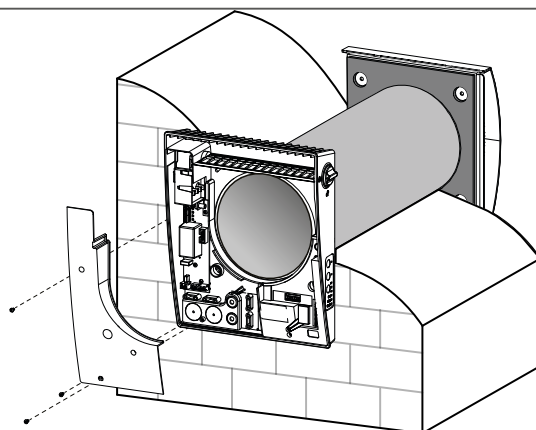
7. Befestigen Sie die Rückseite des Innenelementes mit den im Befestigungsset der Lüftungsanlage enthaltenen Schrauben an der Wand.



8. Verlegen Sie das Stromkabel wie hier abgebildet. Schließen Sie die Lüftungsanlage in Übereinstimmung mit dem externen Anschlusschema an die Stromversorgung an (siehe hierzu den Abschnitt „Netzanschluss“). Fixieren Sie das Stromkabel mit einer Kabelklemme.

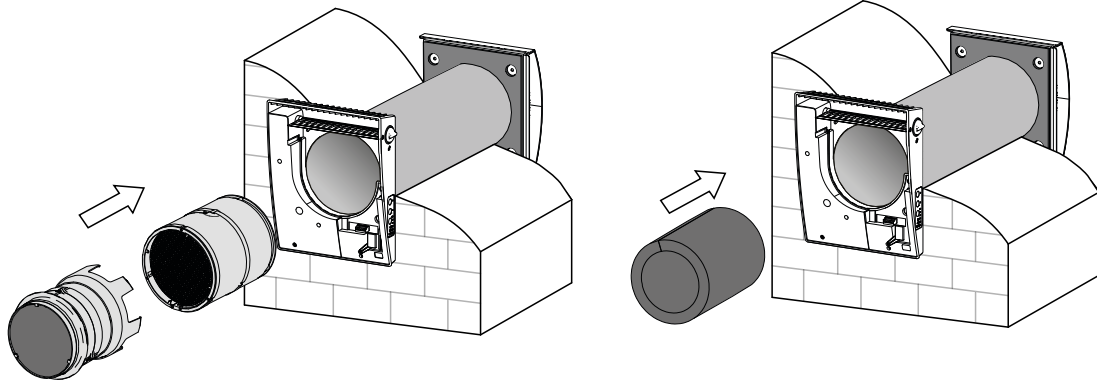


9. Setzen Sie nach dem Anschluss die linke Abdeckung wieder ein.

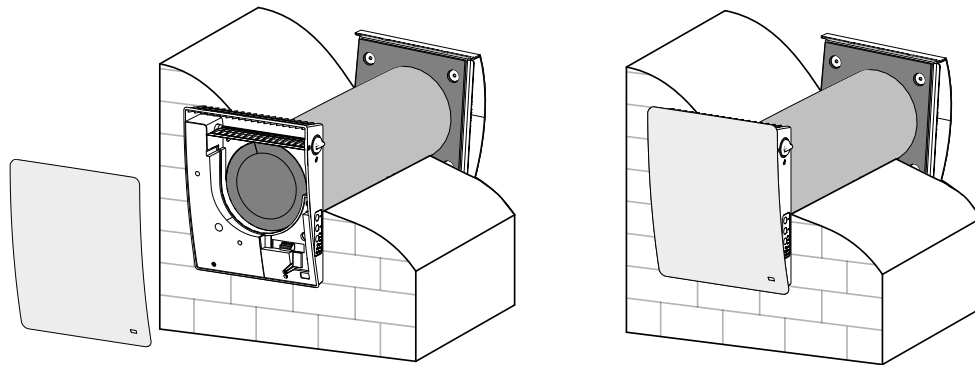


10. Setzen Sie die Patrone oder die Wärmetauschereinheit und die Ventilatoreinheit in das Lüftungsrohr ein, wie unten abgebildet. Dann schließen Sie den Anschlussstecker an die Steuerungsplatine an.

Setzen Sie die Schalldämmmatte in das Lüftungsrohr ein. Rollen Sie die Schalldämmmatte mit der Papierseite nach außen zeigend zusammen und passen Sie die Rolle dem Durchmesser des Lüftungsrohres an. Setzen Sie die Rolle bis zum Anschlag an die Patrone in das Lüftungsrohr ein. Markieren Sie das überstehende Ende der Schalldämmmatte bündig mit dem Lüftungsrohr und schneiden Sie es an der Markierung ab. Danach setzen Sie die angepasste Schalldämmmatte in das Lüftungsrohr ein.



11. Bringen Sie das Vorderteil des Innenelements an.



NETZANSCHLUSS



**DAS GERÄT IST VOR ALLEN ARBEITEN VOM STROMNETZ ZU TRENNEN!
ELEKTRISCHE ANSCHLÜSSE DÜRFEN NUR VON EINER AUTORISIERTEN FACHKRAFT
DURCHFÜHRT WERDEN!
DIE ELEKTRISCHEN ECKDATEN DES GERÄTS SIND AUF DEM HERSTELLER-ETIKETT
ANGEFÜHRT.**

Das Gerät ist für den Anschluss an ein Wechselstromnetz mit einer Spannung von 100–240 V 50/60 Hz vorgesehen.

Für den elektrischen Anschluss ein Stromkabel mit einem Mindestquerschnitt von 0,5–0,75 mm² oder ein Signalkabel mit einem Mindestquerschnitt von 0,25 mm² verwenden. Der angegebene Leiterquerschnitt dient nur als Referenz. Bei der Auswahl des passenden Leitungsschutzschalters ist auf den maximalen Laststrom und die maximale Drahttemperatur zu achten, welche vom Leitertyp, der Isolierung, Länge und Verlegungsart des Leiters abhängig sind.

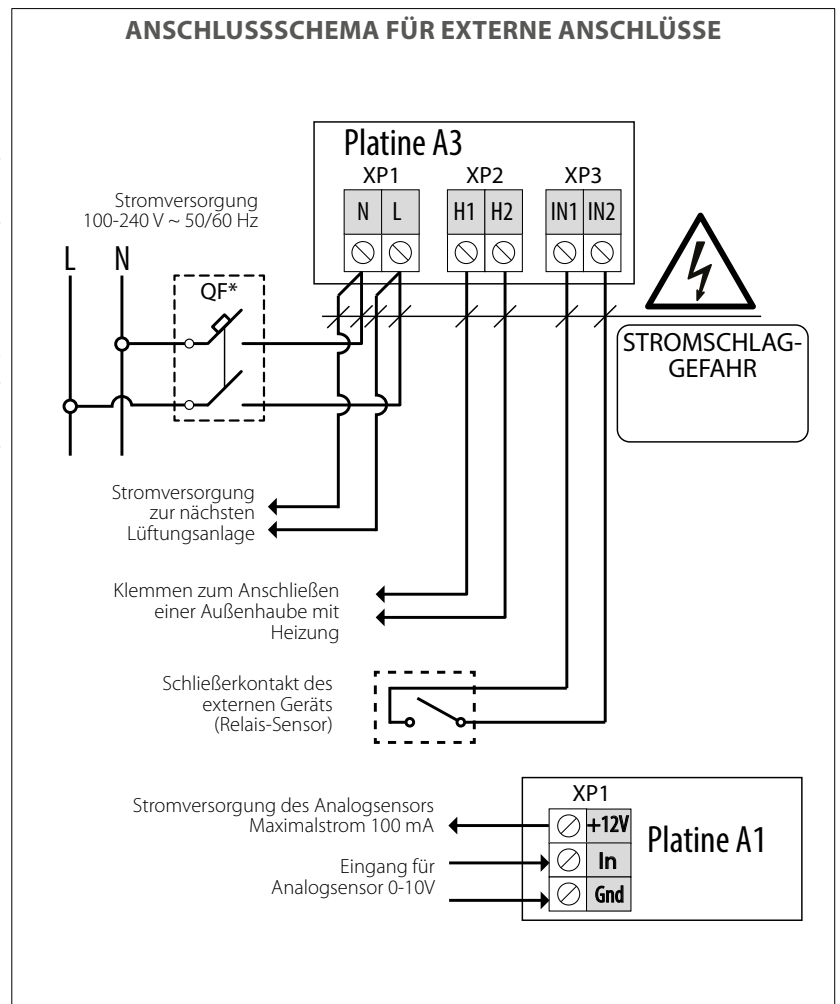
Für sämtliche elektrische Anschlüsse ausschließlich Kupferleitungen verwenden.

Stellen Sie die elektrische Anschlüsse in Übereinstimmung mit dem Anschlusschema und Klemmenmarkierung über die Klemmleiste, die in der Netzplatine (A3) installiert ist, her.

Schließen Sie die Lüftungsanlage über einen externen, in die Hausverkabelung integrierten Leitungsschutzschalter mit elektromagnetischem Auslöser an das Stromnetz an. Der Nennauslösestrom des Leitungsschutzschalters muss die Stromaufnahme der Geräte überschreiten, siehe Etikett auf dem Anlagengehäuse. Die Bauweise der Lüftungsanlage ermöglicht Anschluss externer Geräte mit einem Schließkontakt, wie ein externer CO₂-Sensor, ein Feuchtigkeitssensor, ein Schalter usw.

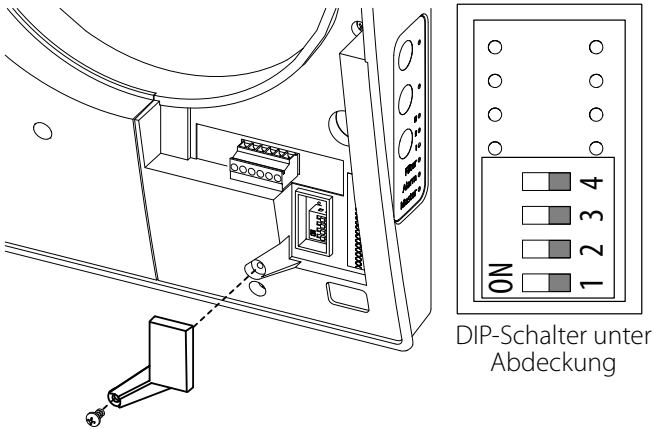
Wenn der Schließkontakt des externen Geräts schließt, schaltet die Lüftungsanlage in die maximale Lüftungsstufe um.

Ein 0-10 V Analogsensor kann ebenfalls an die Lüftungsanlage angeschlossen werden.



*Der Leitungsschutzschalter ist nicht im Lieferumfang enthalten.

VOREINSTELLUNG DER LÜFTUNGSANLAGE





Vor der ersten Inbetriebnahme der Lüftungsanlage stellen Sie die Lüftungsanlage mit dem DIP-Schalter auf der Steuerungsplatine ein.

Um auf den DIP-Schalter zugreifen zu können, nehmen Sie das Vorderteil des Innenelements ab und öffnen Sie die Gummistopfen, welche den Schalter abdeckt.



DIP-Schalter unter Abdeckung

POSITION DES DIP-SCHALTERS



Bestimmung der Rolle der Lüftungsanlage bei der Gruppenarbeit

	1	ON: Slave-Anlage
	1	OFF: Master-Anlage



Einstellung des Standby-Betriebs

	2	Min: Die Lüftungsanlage läuft im Standby-Betrieb in der ersten Lüftungsstufe.
	2	OFF: Die Lüftungsanlage ist im Standby-Betrieb abgeschaltet.

Einstellung der Luftstromrichtung der Ventilatoren*

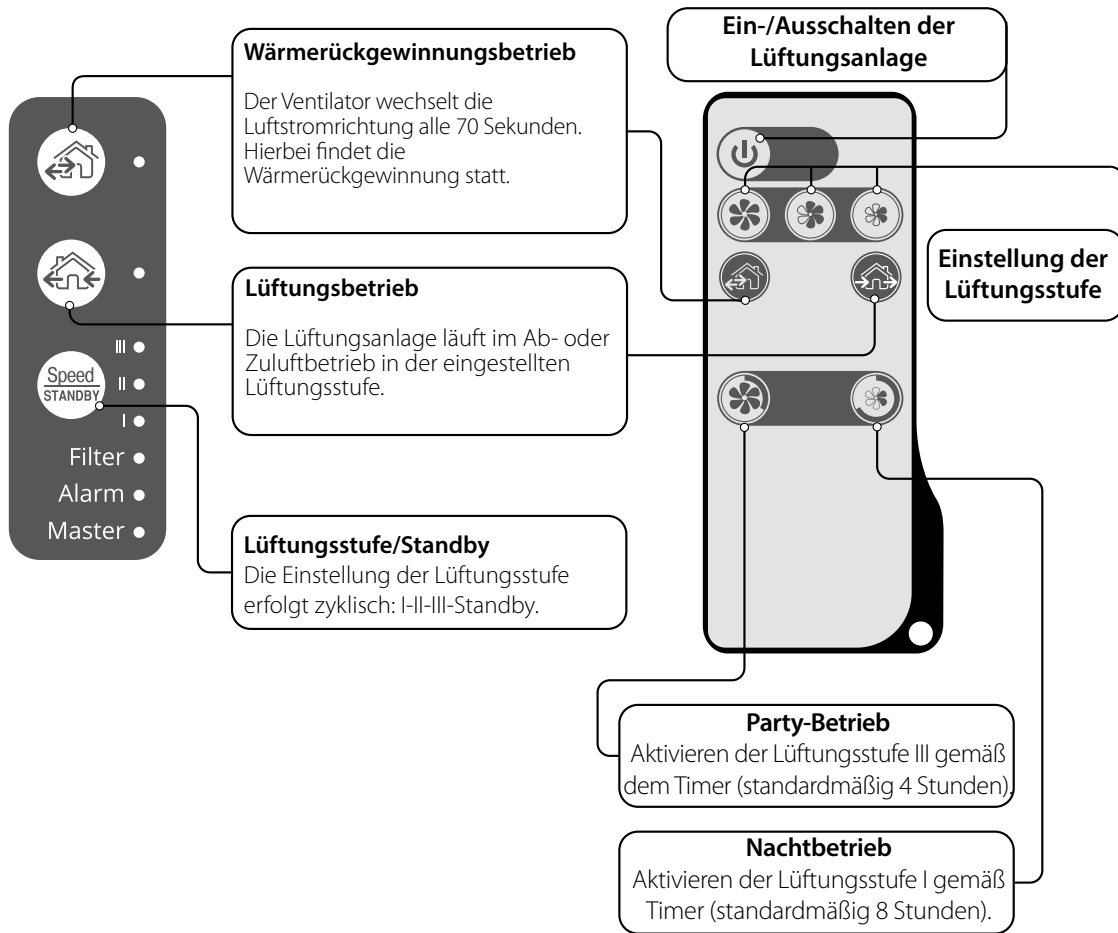
	3	ON: Im Lüftungsbetrieb sichert die Lüftungsanlage den Luftzufuhr im Raum. Im Wärmerückgewinnungsbetrieb beginnt die Lüftungsanlage zuerst im Zuluftbetrieb zu laufen.
	3	OFF: Im Lüftungsbetrieb läuft die Lüftungsanlage im Abluftbetrieb. Im Wärmerückgewinnungsbetrieb beginnt die Lüftungsanlage zuerst im Abluftbetrieb zu laufen.

Zurücksetzen auf Werkseinstellungen

	4	ON: Zurücksetzen auf Werkseinstellungen. Bringen Sie den Schalter der laufenden Lüftungsanlage in die Position ON. Bringen Sie den Schalter nach dem Tonsignal in die Position OFF.
	4	OFF: Standardbetrieb




*Um einen optimalen Lüftungsbetrieb zu erreichen, wird es empfohlen, entweder einen oder eine gerade Anzahl von Lüftungsanlagen in der Reihe zu verwenden. Die Einstellung erfolgt so, dass während jedes Betriebsintervalls eine Hälfte der Lüftungsanlagen im Zu- und die andere Hälfte im Abluftbetrieb laufen.

In der Abbildung unten sind die Bedienungstasten auf dem Innenelement und auf der Fernbedienung mit einer kurzen Beschreibung ihres Funktionszwecks dargestellt.




STEUERUNG DER LÜFTUNGSANLAGE ÜBER DIE TASTEN AUF DEM INNENELEMENT

In der folgenden Tabelle sind die Tasten und Anzeigen auf dem Innenelement der Lüftungsanlage mit einer detaillierten Beschreibung ihres Zwecks und ihrer Funktionalität angeführt.

	<p>Die Einstellung der Lüftungsstufe erfolgt zyklisch: I-II-III-Standby. Alle verbundenen Lüftungsanlagen in der Reihe laufen in der eingestellten Lüftungsstufe (eingestellt über die Master-Anlagen).</p> <p>I: Dauerhaftes Leuchten der Anzeige zeigt den Betrieb der Lüftungsanlage in der ersten Lüftungsstufe an. Blinken der Anzeige zeigt die Aktivierung des Timers im Nachtbetrieb an.</p> <p>I und II: Dauerhaftes Leuchten der Anzeigen I und II zeigt den Betrieb der Lüftungsanlage in der zweiten Lüftungsstufe an.</p> <p>I, II und III: Dauerhaftes Leuchten der Anzeigen I, II und III zeigt den Betrieb der Lüftungsanlage in der dritten Lüftungsstufe an. Gleichzeitiges Blinken der Anzeigen I, II und III zeigt die Aktivierung des Timers im Party-Betrieb oder des Ausschaltverzögerungstimers des Boost-Betriebs bei Auslösen der angeschlossenen externen Sensoren oder des eingebauten Feuchtigkeitssensors an.</p> <p>Abwechselndes Blinken der Anzeigen I, II und III zeigt den Betrieb der Lüftungsanlage in der Lüftungsstufe an, die über das Mobilgerät mit der Scroll-Leiste für Handregelung eingestellt wird, oder aktivierten Zeigesteuerten Betrieb an.</p>
	<p>Wärmerückgewinnungsbetrieb</p> <p>Die Laufrichtung des Ventilators wird alle 70 Sekunden gewechselt. Hierbei findet die Wärmerückgewinnung statt. Zur Einstellung der Lüftungsanlagen in gegenläufiger Richtung wechseln Sie die Position des DIP-Schalters Nr. 3.</p>
	<p>Lüftungsbetrieb</p> <p>Die Lüftungsanlage läuft im Ab- oder Zuluftbetrieb in der eingestellten Lüftungsstufe. Die Luftstromrichtung hängt von der Position des DIP-Schalters Nr. 3 ab.</p>

Kein Leuchten der Tasten «**Wärmerückgewinnung**» und «**Lüftung**» deutet auf die zwangsläufige Aktivierung der Lüftungsanlage im Zuluftbetrieb hin. Diese Betriebsart kann nur über die mobile App aktiviert werden..








Anzeigen auf dem Innenelement

<p>Filter</p>	<p>90 Tage nach Installation der Patrone leuchtet die Filterwechselanzeige auf. In diesem Fall müssen die Filter gewechselt oder gereinigt werden, wie in den Wartungshinweisen beschrieben.</p> <p>Nach dem Filterwechsel setzen Sie den Filtertimer mit der App auf Mobilgerät zurück oder drücken Sie für 5 Sekunden die Taste auf dem Innenelement der Master-Anlage für 5 Sekunden bis zum Tonsignal.</p> <p> Nach dem Filterwechsel setzen Sie den Filtertimer mit der App auf Mobilgerät zurück oder drücken Sie für 5 Sekunden die Taste auf dem Innenelement der Master-Anlage für 5 Sekunden bis zum Tonsignal.</p>
<p>Alarm</p>	<p>Alarmanzeige. Bei Ausfall leuchtet oder blinkt die Alarm anzeige auf dem Innenelement der Lüftungsanlage.</p> <p>Ursachen für Blinken der Anzeige:</p> <ul style="list-style-type: none"> • Batterieladestand zu niedrig; • Keine Verbindung zwischen der Master-Anlage und dem Router; • Alarmabschaltung der Lüftungsanlage <p>Wenn mehrere miteinander verbundene Lüftungsanlagen in einem Netzwerk laufen, werden im Alarmfall einer Lüftungsanlage alle andere Lüftungsanlagen in der Reihe abgeschaltet. Die Alarmanzeige blinkt an der fehlerhaften Lüftungsanlage und leuchtet an den abgeschalteten angeschlossenen Lüftungsanlagen.</p> <p>Bei Kommunikationsausfall zwischen der Master-Anlage und dem Router über 20 Sekunden wechselt die Lüftungsanlage in den Standby-Betrieb (die Alarmanzeige blinkt) und die Slave-Anlagen melden eine Verbindung mit der Master-Anlage (siehe Beschreibung der Anzeige Master). Nach Wiederaufnahme der Verbindung werden die Slave-Anlagen automatisch mit der Master-Anlage synchronisiert.</p>
<p>Master</p>	<p>Dauerhaftes Leuchten der Anzeige zeigt an, welche die Anlage die Master-Anlage in der Reihe ist.</p> <p>Die blinkende Anzeige zeigt an, welche die Slave-Anlage ist und dass diese keine Verbindung mit der Master-Anlage hat.</p> <p>Kein Leuchten der Anzeige zeigt an, welche die Slave-Anlage ist und dass die Slave-Anlage mit der Master-Anlage verbunden ist.</p>

Das gleichzeitige Blinken aller Anzeigen am Gehäuse der Lüftungsanlage zeigt den Einstellbetrieb (Setup Mode) an.



FERNSTEUERUNG DER LÜFTUNGSANLAGE

In der folgenden Tabelle sind die Tasten auf der Fernbedienung mit einer detaillierten Beschreibung ihres Zwecks und ihrer Funktionalität angeführt.

	Einschalten/Standby. Der Standby-Betrieb hängt von der Position des DIP-Schalters Nr. 2 ab (siehe hierzu den Abschnitt «Einstellung der Betriebsarten der Lüftungsanlage mit DIP-Schaltern»). Verwenden Sie dieselbe Taste zum Zurücksetzen des Alarms und Abschalten der Timer.
	Einstellung der Lüftungsstufe: III-II-I
	Wärmerückgewinnungsbetrieb Die Laufrichtung des Ventilators wird alle 70 Sekunden gewechselt. Hierbei findet die Wärmerückgewinnung statt. Die Luftstromrichtung hängt von der Position des DIP-Schalters Nr. 3 ab.
	Lüftungsbetrieb Die Lüftungsanlage läuft im Ab- oder Zuluftbetrieb in der eingestellten Lüftungsstufe. Die Luftstromrichtung hängt von der Position des DIP-Schalters Nr. 3 ab.
	Bedientasten des Timers:  Party-Betrieb: Der Timer aktiviert die Lüftungsstufe III der Lüftungsanlage (standardmäßig für 4 Stunden). Die Zeit ist über die App einstellbar.  Nachtbetrieb: Der Timer aktiviert die Lüftungsstufe I der Lüftungsanlage (standardmäßig für 8 Stunden). Die Zeit ist über die App einstellbar. Nach dem Ablauf der eingestellten Zeitdauer kehrt die Lüftungsanlage in die zuvor eingestellte Betriebsart zurück. Zur Deaktivierung des Timers drücken Sie eine beliebige Taste für die Einstellung der Lüftungsstufe oder erneut eine der Bedientasten des Timers.

STEUERUNG DER LÜFTUNGSANLAGE ÜBER DIE VENTS HOME MOBILE AP

Laden Sie zur Steuerung der Lüftungsanlage das Programm Vents Home herunter und installieren Sie es auf dem Mobilgerät.

Vents Home – App Store	Vents Home – Play Market
	

Die Lüftungsanlage mit den Werkeinstellungen funktioniert als WLAN-Zugangspunkt mit dem Namen FAN: + 16 Zeichen der Seriennummer, wie auf der Steuerungsplatine der Lüftungsanlage angegeben.

Passwort des WLAN-Zugangspunkts: 11111111.

Folgen Sie den Anweisungen in der mobilen App, um eine Verbindung herzustellen. In der App können Sie die Lüftungsanlage so einstellen, dass sie eine Verbindung über Ihr WLAN-Heimnetzwerk und einen Cloud-Server herstellt.

STEUERUNG DER LÜFTUNGSANLAGE ÜBER DAS SMART-HAUS-SYSTEM

Die Lüftungsanlagen werden an das Smart-Haus-System gemäß der Betriebsanleitung zum Anschluss an das Smart-Haus-System angeschlossen.

DRAHTLOSE VERBINDUNG MEHRERER LÜFTUNGSANLAGEN

Die Lüftungsanlagen können zu einer Gruppe zusammengefasst werden, in der eine Lüftungsanlage die Rolle der Master-Anlage übernimmt und die anderen als Slave-Anlagen an ihn angeschlossen werden.

Wenn die Lüftungsanlage die **Master-Anlage** ist, werden die Slave-Anlagen und mobilen Geräte an sie über WLAN angeschlossen. Die Steuerung der Anlagen erfolgt über das Mobilgerät, die Fernbedienung oder die Sensor-Tasten auf dem Anlagengehäuse. Das Steuersignal wird automatisch von den Anlagen empfangen. In dieser Betriebsart reagiert die Lüftungsanlage auf jegliche Signale von Sensoren (Feuchtigkeitssensor, externer Digitalsensor, externer analoger Sensor 0-10 V) und schaltet auf die entsprechende Betriebsart um.

Wenn die Lüftungsanlage die **Slave-Anlage** ist, reagiert sie auf Steuersignale nur von der Master-Anlage. Alle anderen Signale von anderen Steuereinrichtungen werden ignoriert. In dieser Betriebsart ignorieren die Lüftungsanlagen alle Sensorsignale. Wenn die Verbindung mit der Master-Anlage länger als 20 Sekunden nicht besteht, schaltet diese Lüftungsanlage automatisch auf den **Standby-Betrieb** um.

Sensorgesteuerter Betrieb

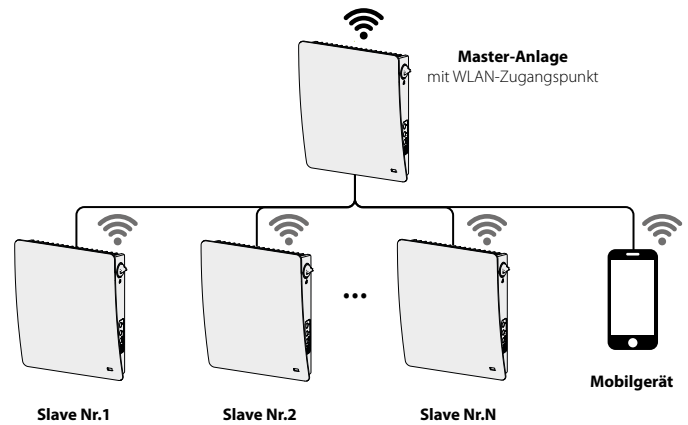
Die Lüftungsanlagen reagieren nur dann auf das Signal der Sensoren, wenn sie die Rolle der Master-Anlagen spielen.

Wenn einer der Sensoren aktiviert wird, wechseln alle Lüftungsanlagen der Gruppe in die maximale Lüftungsstufe.

ANSCHLUSSSCHEMAS FÜR DIE DRAHTLOSE VERBINDUNG DER LÜFTUNGSANLAGEN
Anschlusschema 1

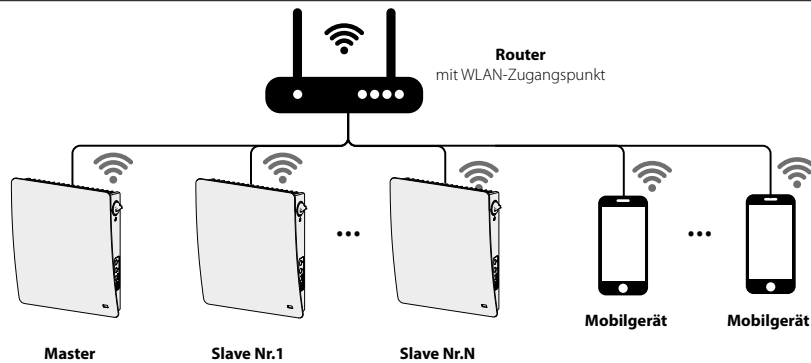
Anschluss von bis zu 8 Anlagen (Slave-Anlagen oder Mobilgeräte) an die Master-Anlage mit eigenem WLAN-Zugangspunkt.

Wenn 8 Slave-Anlagen an die Master-Anlage mit einem eigenen WLAN-Zugangspunkt angeschlossen sind, kann kein Mobilgerät mehr angeschlossen werden!

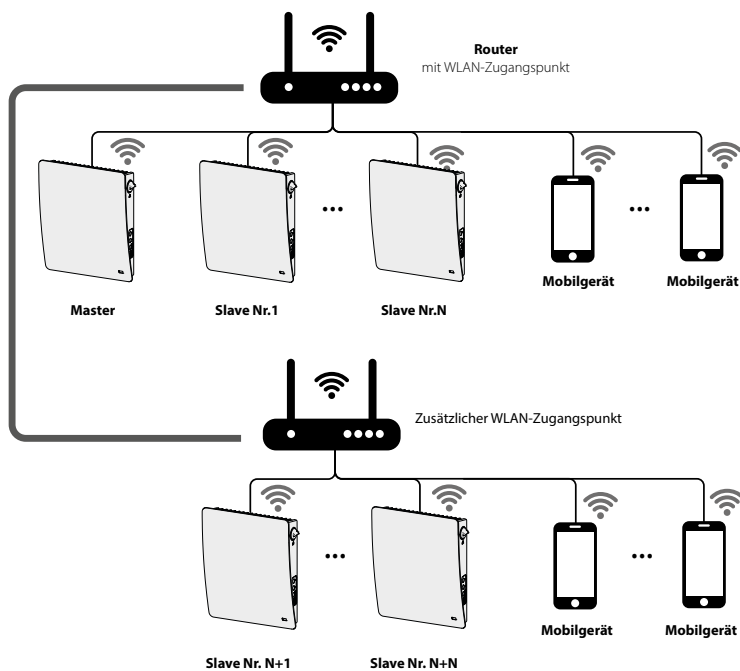

Anschlusschema 2

Die Master-Anlagen, die Slave-Anlagen und die Mobilgeräte werden an den WLAN-Zugangspunkt des Routers angeschlossen.


Dabei ist darauf zu achten, dass die Master-Anlage individuelle technische Beschränkungen bezüglich der Anzahl (N) der angeschlossenen Slave-Anlagen haben kann.




Falls die Kapazität des Routers für den Anschluss einer erforderlichen Anzahl an Lüftungsanlagen nicht ausreichend ist, kann ein zusätzlicher WLAN-Zugangspunkt für die restlichen Lüftungsanlagen verwendet werden. Optional können einige Master-Anlagen an das Netzwerk des Routers angeschlossen werden, um eine Zonensteuerung zu ermöglichen.



SPEZIELLER EINSTELLUNGSMODUS DER LÜFTUNGSANLAGE

Falls Sie den WLAN-Passwort oder Passwort zur Master-Anlage verloren haben oder in anderen Fällen verwenden Sie den speziellen Einstellungsmodus. Um den speziellen Einstellungsmodus zu öffnen, drücken und halten Sie die Taste **Lüftung** auf  dem Gehäuse der Lüftungsanlage für 5 Sekunden bis zum Tonsignal und Blinken aller LED-Anzeigen.

Die Lüftungsanlage läuft in diesem Betrieb 3 Minuten weiter und kehrt dann automatisch in die vorigen Einstellungen zurück. Um den speziellen Einstellungsmodus sofort zu verlassen, drücken und halten Sie die Taste **Lüftung** auf  dem Gehäuse der Lüftungsanlage für 5 Sekunden bis zum Tonsignal und Ende des Blinkens aller LED-Anzeigen.

In diesem Betrieb stehen die folgenden Einstellungen zur Verfügung:

- **WLAN-Name:** Setup Mode.
- **WLAN-Passwort:** 11111111.
- **Das Passwort der Anlage wird ignoriert.**



WÄHREND DER VERBINDUNGSEINSTELLUNG MÜSSEN ALLE SLAVE-ANLAGEN IN DER NETZABDECKUNG VON WLAN DER MASTER-ANLAGE SICH BEFINDEN.



NACH ÄNDERUNG DER WLAN-PARAMETER DER MASTER-ANLAGE WIEDERHOLEN SIE DIE VERBINDUNGSSCHRITTE.

VERBINDUNG DER MASTER- UND SLAVE-ANLAGEN

Zur Verbindung der Master- und Slave-Anlagen stellen Sie den DIP-Schalter an den Lüftungsanlagen auf die Master- und Slave-Positionen ein (siehe hierzu den Abschnitt „**Einstellung der Betriebsarten der Lüftungsanlage mit DIP-Schaltern**“).

Stellen Sie dann die WLAN-Parameter an der Master-Anlage ein.


Gehen Sie wie folgt vor, um die WLAN-Parameter des Master-Anlage einzustellen:

- Drücken Sie bei der Master-Anlage die Taste **Lüftung**  auf dem Anlagengehäuse bis zum Tonsignal. Warten Sie, bis alle LED-Anzeigen auf dem Anlagengehäuse blinken.
- Wiederholen Sie die gleichen Schritte für die Slave-Anlagen und warten Sie, bis Sie das Tonsignal hören und alle LED-Anzeigen ausgehen.
- Zum Schluss stellen Sie die Master-Anlage wieder in den Standardbetrieb zurück, indem Sie die Taste **Lüftung**  drücken und halten bis Sie das Tonsignal hören und alle LED-Anzeigen auf dem Anlagengehäuse aufhören zu blinken.

Hinweis: Falls ein Netzwerk über mehrere WLAN-Zugangspunkte verfügt und ein Master-Slave-Netzwerk über einen Zugangspunkt und ein weiteres Master-Slave-Netzwerk über einen anderen Zugangspunkt angeschlossen werden soll:

- Schließen Sie die Master-Anlage an den ersten WLAN-Zugangspunkt an.
- Ordnen Sie die Slave-Anlagen des ersten Master-Slave-Netzwerks der entsprechenden Master-Anlage zu.
- Schließen Sie die nächste Master-Anlage an den zweiten WLAN-Zugangspunkt an.
- Ordnen Sie die Slave-Anlagen des nächsten Master-Slave-Netzwerks der entsprechenden Master-Anlage zu.

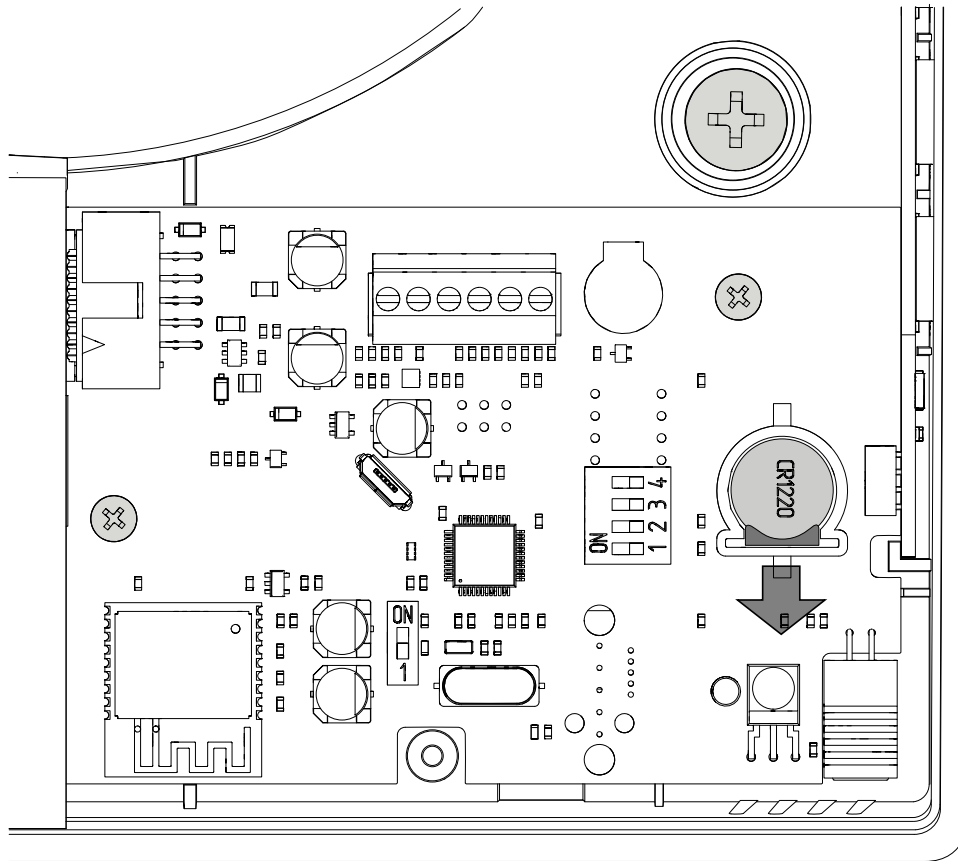
BATTERIEWECHSEL

Bei zu niedrigem Batteriestand leuchtet die **Alarmanzeige** auf dem Anlagengehäuse. Die Warnanzeige , leuchtet in der mobilen App. Bei Betätigung der Anzeige erscheint die abgebildete Meldung.

Ein zu niedriger Batteriestand kann eine Fehlfunktion des zeitgesteuerten Betriebs verursachen. Trennen Sie die Lüftungsanlage vor dem Batteriewechsel von der Stromversorgung. Stellen Sie nach dem Batteriewechsel die Uhrzeit und das Datum wieder ein.

Die Batterie befindet sich auf der Steuerungsplatine A1. Zum Wechseln der Batterie schalten Sie die Lüftungsanlage ab, entfernen Sie die Außenabdeckung und den Deckel an der Steuerungsplatine. Entfernen Sie die alte Batterie und setzen Sie eine neue Batterie ein.

Batterietyp: CR1220



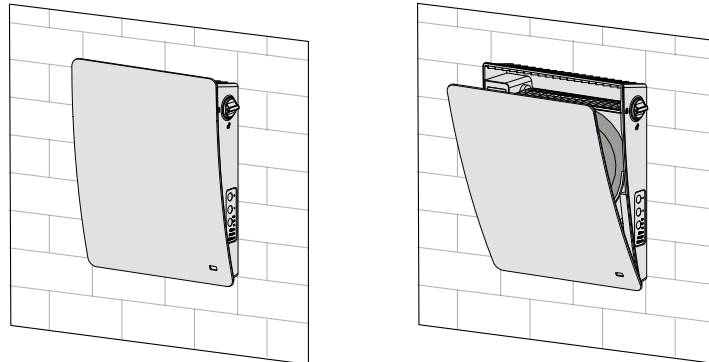
WARTUNGSHINWEISE



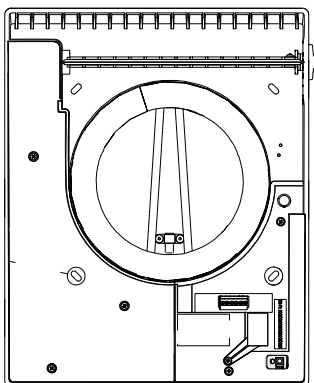
**DAS GERÄT IST VOR ALLEN ARBEITEN VOM STROMNETZ ZU TRENNEN.
STELLEN SIE SICHER, DASS DAS GERÄT VOM STROMNETZ GETRENNT IST, BEVOR SIE
DEN SCHUTZ ENTFERNEN.**

Die Wartung der Lüftungsanlage umfasst regelmäßige Reinigung der Geräteoberfläche sowie Filterwechsel und Filterreinigung. Um an die zu wartenden Anlagenteile zu gelangen, schalten Sie die Lüftungsanlage mit der Fernbedienung oder über die Bedientasten auf dem Innelement ab und schalten Sie die dann Stromversorgung vollständig ab.

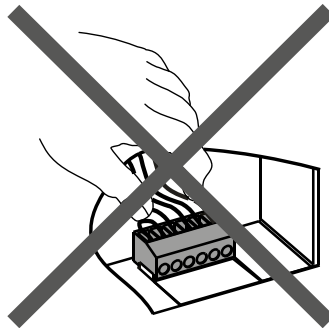
1. Nehmen Sie das Vorderteil des Innelements wie in Schritt 5 des Abschnitts „**Montage und Betriebsvorbereitung**“ gezeigt, ab. Bewegen Sie die Luftklappe mit dem Hebel in die horizontale Position.



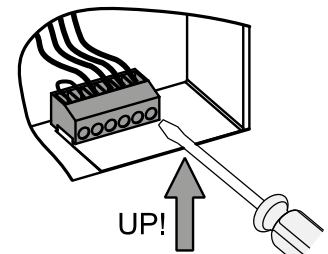
2. Trennen Sie den Anschlussstecker von der Steuerungsplatine. Ziehen Sie nicht an den Leitungen! Heben Sie bei Bedarf den Anschlussstecker mit einem Schlitzschraubenzieher in der passenden Größe an.



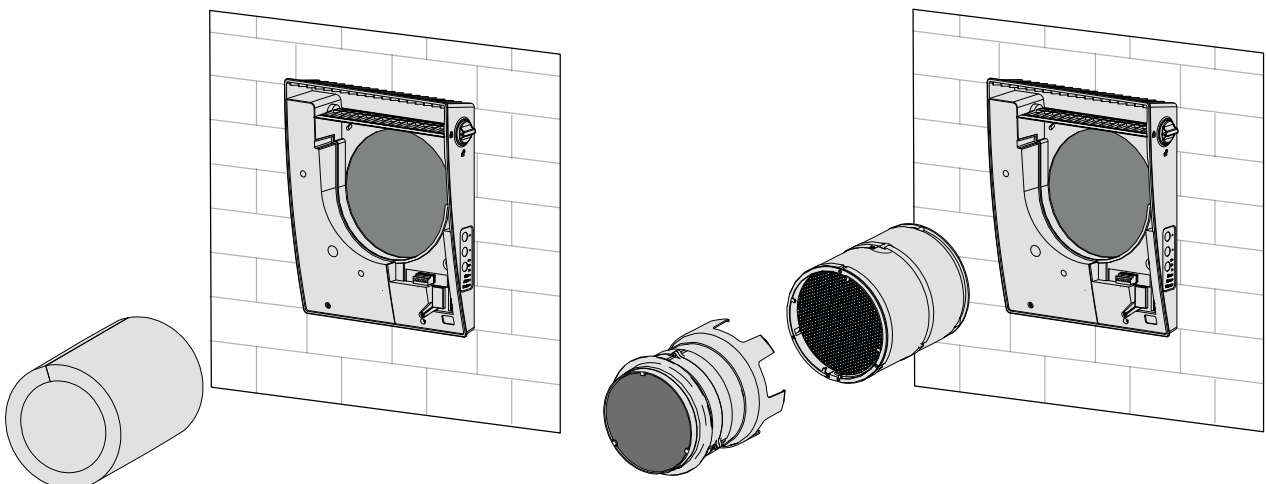
Ziehen Sie nicht an den
Leitungen!



Verwenden Sie dafür einen
Schlitzschraubenzieher.

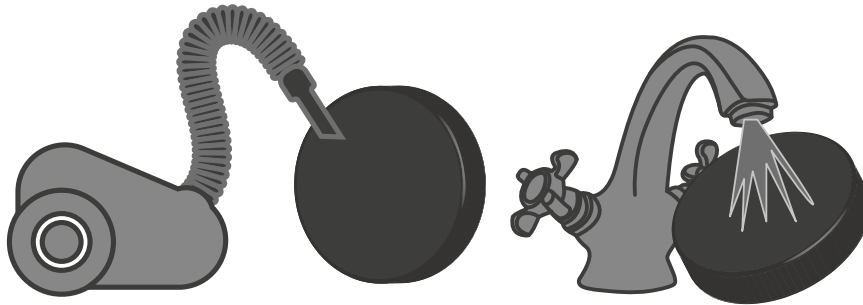


3. Entfernen Sie das Schallschutzmaterial aus dem Lüftungsrohr, und entfernen Sie dann die Patrone oder die Ventilatoreinheit und die Wärmetauscheinheit.

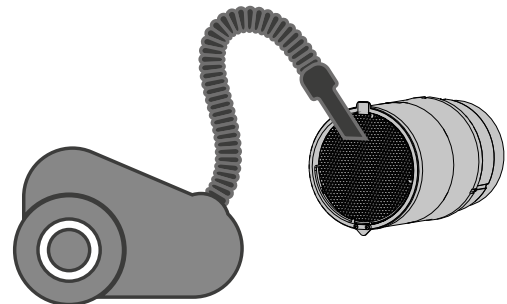


4. Reinigen Sie die Filter nach Bedarf. Nach Ablauf der eingestellten Anzahl von Tagen beginnt die Filterwechselanzeige (Filter) zu leuchten. Abhängig von der Staubigkeit der Luft kann die Dauer des Betriebs der Lüftungsanlage bis zur nächsten Filterreinigung unterschiedlich sein. Die Dauer des Zeitraums, in dem die Filterwechselanzeige eingeschaltet ist, kann mit der mobilen App im Bereich von 70 bis 365 Tagen Dauerbetrieb eingestellt werden (standardmäßig ist der vom Hersteller empfohlene Wert auf 90 Tage eingestellt).

- Setzen Sie den Filtertimer mithilfe der mobilen App oder mit der Taste am Innenelement der Lüftungsanlage zurück, wie im Abschnitt **Einstellung und Zurücksetzen des Filtertimers** beschrieben.
- Waschen Sie die Filter und lassen sie vollständig trocknen. Setzen Sie die trockenen Filter in das Lüftungsrohr ein.
- Die Reinigung mit einem Staubsauger ist zulässig.
- Die Lebensdauer des Filters beträgt 3 Jahre.



- Auch bei regelmäßiger Wartung der Filter, können Staubpartikel auf den Wärmetauscher und Ventilator gelangen.
- Der Wärmetauscher bedarf regelmäßiger Reinigung zur Erhaltung der hohen Effizienz der Wärmerückgewinnung.
- Reinigen Sie den Wärmetauscher einmal pro Jahr mit einem Staubsauger.

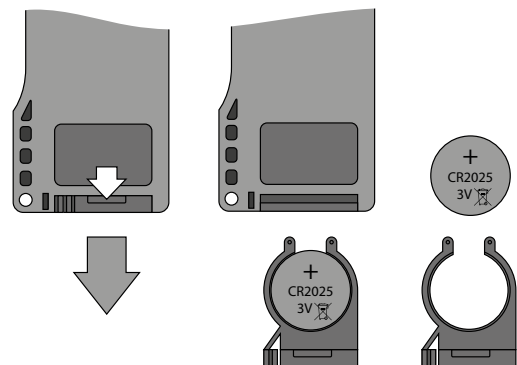


5. Batteriewechsel der Fernsteuerung (nach Bedarf)

Wechseln Sie nach längerem Gebrauch der Fernsteuerung die Batterie. Wenn die Lüftungsanlage nicht auf das Drücken der Tasten an der Fernbedienung reagiert, müssen wahrscheinlich die Batterien gewechselt werden.

Der Batterietyp ist CR2025.

Nehmen Sie die Halterung mit der Batterie im unteren Teil der Fernsteuerung heraus. Wechseln Sie die Batterie und setzen Sie die Halterung mit der neuen Batterie wieder ein.



STÖRUNGSBEHEBUNG UND ABHILFE

Störung	Mögliche Gründe	Abhilfe
Der Ventilator startet beim Einschalten der Lüftungsanlage nicht.	Keine Stromversorgung.	Überprüfen Sie, ob die Stromversorgung richtig angeschlossen ist. Beseitigen Sie ansonsten den Anschlussfehler.
	Blockierter Motor durch verschmutzte Laufradschaufeln.	Schalten Sie die Lüftungsanlage aus. Beheben Sie die Blockierung des Motors und des Laufrads und reinigen Sie die Schaufeln. Starten Sie die Lüftungsanlage wieder.
Auslösen des Leitungsschutzschalters bei Start der Lüftungsanlage.	Erhöhte Stromaufnahme infolge eines Kurzschlusses im Stromnetz.	Schalten Sie die Lüftungsanlage aus. Kontaktieren Sie den Verkäufer der Lüftungsanlage.
Niedrige Förderleistung.	Zu niedrig eingestellte Lüftungsstufe des Ventilators.	Stellen Sie eine höhere Lüftungsstufe ein.
	Verschmutzte Filter, verschmutzter Ventilator oder Wärmetauscher.	Reinigen oder ersetzen Sie den Filter. Reinigen Sie den Ventilator und den Wärmetauscher.
Lautes Geräusch, Vibrationen.	Verschmutztes Laufrad.	Reinigen Sie das Laufrad.
	Lose Schraubverbindung im Gehäuse der Lüftungsanlage oder in der Außen-Lüftungshaube.	Ziehen Sie die Schrauben an der Lüftungsanlage oder der Außen-Lüftungshaube fest.

LAGERUNGS- UND TRANSPORTVORSCHRIFTEN

- Das Gerät in der Originalverpackung in einem belüfteten Raum bei einer Temperatur von +5 °C bis +40 °C und einer relativen Luftfeuchtigkeit bis maximal 70 % lagern.
- Dämpfe und Fremdstoffe in der Luft, die Korrosion verursachen und Anschluss-Abdichtungen beschädigen können, sind nicht zulässig.
- Bei Umschlagsarbeiten Hebezeug zur Vorbeugung möglicher Schäden verwenden.
- Die Transporterfordernisse für diese Ladungsart sind zu erfüllen.
- Die Beförderung mit Fahrzeugen jeglicher Art muss unter stetigem Schutz vor schädlichen mechanischen und witterungsbedingten Einflüssen erfolgen. Das Gerät nur in der Betriebslage transportieren.
- Be- und Entladearbeiten sorgfältig durchführen, vor Stößen schützen.
- Vor der ersten Verwendung nach dem Transport bei niedrigen Temperaturen muss das Gerät mindestens 3-4 Stunden bei Raumtemperatur aufbewahrt werden.

HERSTELLERGARANTIE

Das Produkt entspricht den Europäischen Normen und Standards, den Richtlinien über Niederspannung und elektromagnetische Verträglichkeit. Hiermit erklären wir, dass das Produkt mit den maßgeblichen Anforderungen aus Richtlinie 2014/30/EU über elektromagnetische Verträglichkeit, Niederspannungsrichtlinie 2014/35/EU und Richtlinie 93/68/EWG über CE-Kennzeichnung übereinstimmt.

Dieses Zertifikat ist nach Prüfung des Produktes auf das Obengenannte ausgestellt.

Der Hersteller setzt eine Garantiedauer von 24 Monaten ab Verkaufsdatum über den Einzelhandel fest, unter der Bedingung der Erfüllung der Vorschriften für Transport, Lagerung, Montage und Betrieb durch den Verbraucher.

Bei Funktionsstörungen des Geräts durch werkseitig verursachte Fehler, die innerhalb der Garantiefrist auftreten, hat der Verbraucher Anspruch auf kostenlose Behebung der Mängel am Gerät mittels Garantiereparatur durch den Hersteller.

Die Garantiereparatur umfasst insbesondere Arbeiten zur Behebung von Mängeln beim Betrieb des Geräts, um eine bestimmungsgemäße Nutzung des Geräts innerhalb der Garantiefrist sicherzustellen.

Die Mängelbehebung erfolgt durch Ersatz oder Reparatur der defekten Teile oder Einheiten des Geräts.

Die Garantie-Serviceleistung umfasst nicht:

- regelmäßige technische Wartung
- Montage/Demontage des Geräts
- Einrichten des Geräts

Für die Garantiereparatur muss der Verbraucher das Gerät, die Betriebsanleitung mit dem Vermerk des Kaufdatums sowie einen Zahlungsbeleg als Bestätigung des Kaufs vorlegen.

Das vorgelegte Modell des Geräts muss mit dem Modell übereinstimmen, welches in der Betriebsanleitung angegeben ist.

Wenden Sie sich für Garantieleistungen an den Verkäufer des Geräts.

Die Garantie gilt nicht in folgenden Fällen:

- Der Verbraucher legt den Ventilator nicht vollständig vor, wie in der Betriebsanleitung angegeben, einschließlich der vom Verbraucher demontierten Bestandteile des Geräts.
- Nichtübereinstimmung des Modells oder der Marke des Geräts mit den Angaben auf der Verpackung und in der Betriebsanleitung.
- Nicht fristgerechte technische Wartung des Geräts durch den Verbraucher.
- Bei vom Verbraucher zugefügten äußerlichen Beschädigungen des Gehäuses und der inneren Einheiten (außer äußeren Änderungen am Gerät, welche für die Montage notwendig sind).
- Änderungen an der Konstruktion des Gerätes oder technische Änderungen am Gerät.
- Austausch und Verwendung von Einheiten oder Teilen, die nicht durch den Hersteller vorgesehen sind.
- Unzweckmäßige Benutzung des Geräts.
- Verletzung der Montagevorschriften des Geräts durch den Verbraucher.
- Verletzung der Vorschriften für die Steuerung des Geräts durch den Verbraucher.
- Anschluss des Geräts an ein Stromnetz mit einer anderen Spannung, als in der Betriebsanleitung angegeben ist.
- Ausfall des Geräts infolge von Spannungssprüngen im Stromnetz.
- Durchführung einer selbständigen Reparatur des Geräts durch nichtautorisierte Personen.
- Reparaturen des Geräts durch Personen, die nicht vom Hersteller autorisiert sind.
- Ablauf der Garantiefrist des Geräts.
- Verletzung geltender Vorschriften für die Beförderung des Geräts durch den Verbraucher.
- Verletzung der Vorschriften über die Lagerung des Geräts durch den Verbraucher.
- Rechtswidrige Handlungen von Drittpersonen in Bezug auf das Gerät.
- Ausfall des Geräts infolge höherer Gewalt (Feuer, Überschwemmung, Erdbeben, Kriege, militärische Handlungen jeder Art, Blockaden).
- Fehlen der Plomben, wenn solche durch die Betriebsanleitung vorgesehen sind.
- Nichtvorlage der Betriebsanleitung mit ausgewiesenem Kaufdatum.
- Fehlen des Kaufbelegs mit ausgewiesenem Kaufdatum, welcher den Kauf bestätigt.



**ERFÜLLEN SIE DIE VORLIEGENDEN BETRIEBSANFORDERUNGEN, UM EINE
ORDNUNGSGEMÄßE FUNKTION UND EINE LANGE LEBENSDAUER DES GERÄTS
SICHERZUSTELLEN.**



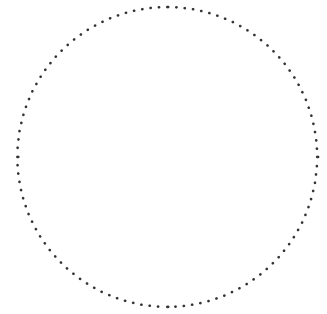
**DIE GEWÄHRLEISTUNGSANSPRÜCHE KÖNNEN NUR DANN GELTEND GEMACHT
WERDEN, WENN DAS GERÄT, EIN KAUFBELEG UND DIE BETRIEBSANLEITUNG, IN DER
DAS KAUFDATUM NOTIERT IST, VORLIEGEN.**

ABNAHMEPROTOKOLL

Typ des Geräts	Reversierende Einzelraumlüftungsanlage mit Energierückgewinnung
Modell	
Seriennummer	
Herstellungsdatum	
Prüfzeichen	

VERKÄUFERINFORMATIONEN

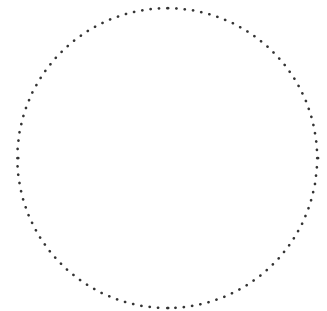
Bezeichnung der Verkaufsstelle	
Anschrift	
Telefon	
E-Mail	
Kaufdatum	
Gerät mit sämtlichem Zubehör mit einer Betriebsanleitung erhalten. Die Garantiebedingungen sind verständlich und akzeptiert.	
Unterschrift des Käufers	



Stempel des Händlers

MONTAGEPROTOKOLL

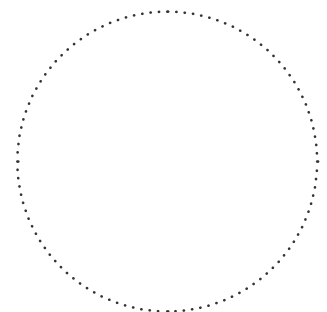
Das Gerät _____ ist gemäß den Anforderungen dieser Betriebsanleitung montiert und an das Stromnetz angeschlossen.	
Firmenname	
Anschrift	
Telefon	
Name, Vorname des Monteurs	
Montagedatum	Unterschrift
Die Montage des Geräts entspricht allen geltenden lokalen und nationalen Baunormen, elektrischen und technischen Normen und Standards. Das Gerät funktioniert einwandfrei, wie vom Hersteller vorgesehen.	
Unterschrift	



Stempel der Montagefirma

GARANTIEKARTE

Typ des Geräts	Reversierende Einzelraumlüftungsanlage mit Energierückgewinnung
Modell	
Seriennummer	
Herstellungsdatum	
Kaufdatum	
Garantiefrist	
Händler	



Stempel des Händlers

