

Radial-Rohrventilator

INHALT

Sicherheitsvorschriften	2
Verwendungszweck	4
Lieferumfang	4
Bezeichnungsschlüssel	4
Technische Daten	5
Montage und Betriebsvorbereitung	6
Netzanschluss	8
Wartungshinweise	10
Lagerungs- und Transportvorschriften	11
Herstellergarantie	12
Abnahmeprotokoll	13
Verkäuferinformationen	13
Montageprotokoll	13
Garantiekarte	13

Die vorliegende Betriebsanleitung gilt als wichtigstes Dokument für den Betrieb und richtet sich an Fach- und Wartungskräfte sowie Betriebspersonal.

Die Betriebsanleitung enthält Informationen zu Verwendungszweck, technischen Daten, Funktionsweise sowie Montage des Radial-Rohrventilators VKM EC und allen seinen Modifikationen. Fach- und Wartungskräfte sollten eine Ausbildung im Bereich Lüftung absolviert haben und müssen die Arbeiten in Übereinstimmung mit den geltenden lokalen Arbeitssicherheitsbestimmungen, Baunormen und Standards durchführen. Die in dieser Betriebsanleitung angegebenen Informationen gelten zum Zeitpunkt der Abfassung des Dokuments als richtig. Um aktuelle technische Entwicklungen umzusetzen, behält sich das Unternehmen das Recht vor, jederzeit Änderungen in Bauweise, technischen Eigenschaften und Lieferumfang des Geräts vorzunehmen. Kein Teil dieser Publikation darf ohne vorherige schriftliche Genehmigung des Unternehmens in irgendeiner Weise reproduziert, übertragen, in einem Informationssystem gespeichert oder in andere Sprachen übersetzt werden.

SICHERHEITSVORSCHRIFTEN

Dieses Gerät ist nicht für die Verwendung durch Personen (einschließlich Kinder) mit eingeschränkten körperlichen, sensorischen oder geistigen Fähigkeiten oder fehlenden Erfahrungen oder Kenntnissen vorgesehen, es sei denn, sie werden von einer für ihre Sicherheit verantwortlichen Person beaufsichtigt.

Kinder sollten beaufsichtigt werden, damit sie nicht mit dem Gerät spielen.

Das Gerät darf von Kindern ab 8 Jahren und darüber sowie Personen mit eingeschränkten körperlichen, geistigen oder sensorischen Fähigkeiten oder ohne ausreichende Erfahrung und Kenntnis verwendet werden, wenn sie beaufsichtigt oder bezüglich des sicheren Gebrauchs des Gerätes unterwiesen wurden und die daraus resultierenden Gefahren verstanden haben.

Lassen Sie Kinder nicht mit dem Gerät spielen.

Reinigung und Benutzerwartung dürfen nicht von Kindern ohne Beaufsichtigung durchgeführt werden.

Dieses Gerät verfügt über einen Erdungsanschluss für Funktionszwecke.

Der Netzanschluss muss über eine Vorrichtung zur Trennung vom Stromnetz erfolgen, die an allen Polen eine Kontakttrennung aufweist, die unter Bedingungen der Überspannungskategorie III eine vollständige Trennung ermöglicht und gemäß den Verdrahtungsregeln in die feste Verkabelung integriert ist.

Wenn das Netzkabel beschädigt ist, muss es vom Hersteller, Kundendienst oder ähnlich qualifizierten Personen ausgetauscht werden, um eine Gefahr zu vermeiden.

Warnung! Um eine Gefahr durch versehentliches Zurücksetzen des Thermoschalters zu vermeiden, darf das Gerät nicht über ein externes Schaltgerät wie einen Timer mit Strom versorgt oder an ein Stromnetz angeschlossen werden, das normalerweise von Versorgungsunternehmen ein- und ausgeschaltet wird.

Stellen Sie sicher, dass das Gerät vom Stromnetz getrennt ist, bevor Sie den Schutz entfernen. **WARNUNG:** Wenn ungewöhnliche oszillierende Bewegungen beobachtet werden, stellen Sie die Verwendung des Geräts sofort ein und wenden Sie sich an den Hersteller, Kundendienst oder entsprechend qualifizierte Personen.

Der Austausch von Teilen des Sicherheitsaufhängungssystems muss vom Hersteller, Kundendienst oder entsprechend qualifizierten Personen durchgeführt werden.

Treffen Sie Vorkehrungen, um einen Gasrückstau durch offene Rauchabzüge oder andere Brandschutzeinrichtungen in den Raum zu vermeiden.

Bei Montage und Betrieb des Geräts sind die Anforderungen der vorliegenden Betriebsanleitung sowie die länderspezifisch geltenden elektrischen Vorschriften, Gebäude- und Brandschutzstandards genau einzuhalten.

Das Gerät ist vor allen Anschluss-, Einstellungs-, Wartungs- und Reparaturarbeiten vom Stromnetz zu trennen.

Sämtliche in dieser Betriebsanleitung beschriebenen Handhabungen dürfen nur von qualifiziertem Personal durchgeführt werden, das für die Montage, den elektrischen Anschluss und die Wartung von Lüftungsanlagen ausgebildet und qualifiziert ist. Versuchen Sie nicht, das Gerät selbst zu montieren, an das Stromnetz anzuschließen oder Wartungsarbeiten durchzuführen. Dies ist unsicher und ohne spezielle Kenntnisse unmöglich. Vor allen Arbeiten ist das Gerät vom Stromnetz zu trennen.

Montagearbeiten sind ausschließlich von Fachpersonal vorzunehmen, welches über eine gültige Zulassung für elektrische Arbeiten an Elektroanlagen bis 1000 V verfügt. Lesen Sie die Betriebsanleitung vor allen Arbeiten am Gerät.

Vor der Montage des Geräts ist dieses auf sichtbare Defekte am Laufrad, Gehäuse oder Gitter zu überprüfen. Des Weiteren ist sicherzustellen, dass sich keinerlei Fremdkörper im Gehäuse befinden, welche die Laufradschaufeln beschädigen könnten.

Bei der Montage darauf achten, dass das Gehäuse nicht deformiert wird! Eine Gehäusedeformation kann zu Blockierung des Motors und lauten Geräuschen führen. Unsachgemäße Verwendung, unberechtigte Änderungs- und Nacharbeiten sowie Modifizierungen am Gerät sind untersagt.

Das Gerät darf keiner Witterung (Regen, Sonne usw.) ausgesetzt werden.

Die Förderluft darf keinen Staub, keine Dämpfe, Festfremdstoffe, klebrigen Stoffe oder Faserstoffe enthalten.

Das Gerät ist nicht für den Einsatz in einer entzündungs- und explosionsgefährdeten Umgebung, die z.B. Spiritusdämpfe, Benzin oder Insektizide enthält, ausgelegt.

Die Zu- und Abluftöffnung nicht verschließen oder verdecken, um einen optimalen Luftstrom zu gewährleisten.

Setzen Sie sich bitte nicht auf das Gerät und lassen Sie keine Gegenstände darauf liegen.

Die in dieser Betriebsanleitung angegebenen Informationen gelten zum Zeitpunkt der Abfassung des Dokuments als richtig. Um aktuelle technische Entwicklungen umzusetzen, behält sich das Unternehmen das Recht vor, jederzeit Änderungen in der Bauweise, den technischen Eigenschaften und dem Lieferumfang des Gerätes vorzunehmen.

Das Gerät nie mit feuchten Händen anfassen.

Das Gerät nie barfuß anfassen.

LESEN SIE DIE ENTSPRECHENDEN BETRIEBSANLEITUNGEN VOR DER MONTAGE DER OPTIONALEN EXTERNEN GERÄTE.



**NACH ABLAUF DER LEBENSDAUER IST DAS GERÄT GETRENNT ZU ENTSORGEN.
DAS GERÄT DARF NICHT IM RESTMÜLL ENTSORGT WERDEN.**

VERWENDUNGSZWECK

Bei dem in der Betriebsanleitung beschriebenen Produkt handelt es sich um einen Radial-Rohrventilator für die Lüftung von kleinen bis mittelgroßen Wohnräumen. Das Gerät ist für Dauerbetrieb bei permanenter Stromversorgung ausgelegt.



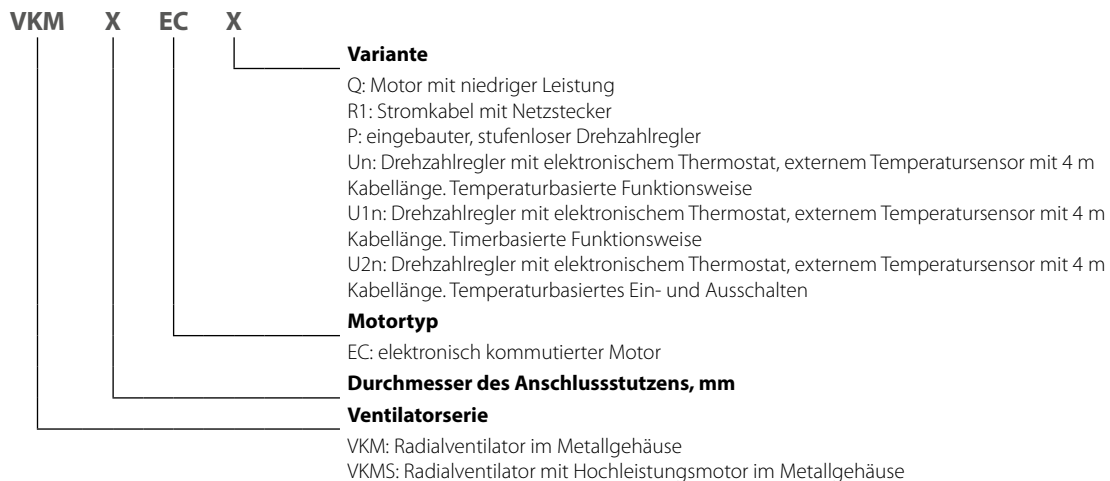
DAS GERÄT NICHT IN KÜCHENRÄUMEN BETREIBEN!

Das Fördermedium darf keine explosiven und brennbaren Stoffe, chemische Dämpfe, klebrige Stoffe, Faserstoffe, Staub-, Ruß-, Ölpartikel und andere schädliche Substanzen wie Gifte, Krankheitserreger, usw. enthalten.

LIEFERUMFANG

NAME	ANZAHL
Ventilator	1 St.
Montagehalter	2 St.
Betriebsanleitung	1 St.
Verpackungsbox	1 St.

BEZEICHNUNGSSCHLÜSSEL



TECHNISCHE DATEN

Der Ventilator ist in geschlossenen Räumen oder an überdachten Stellen im Freien bei Temperaturen von -25 °C bis +40 °C und bei einer relativen Luftfeuchtigkeit von maximal 80 % einsetzbar.

Das Gerät gehört zu den elektrischen Anlagen der Klasse I.

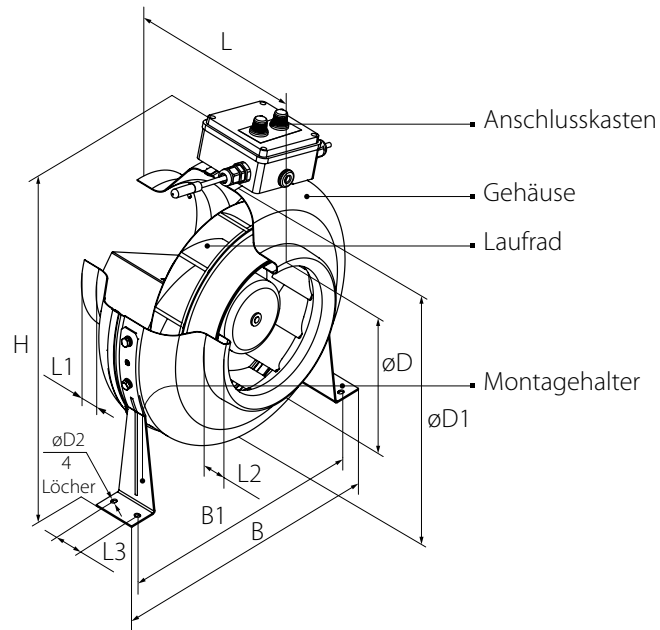
Schutzart gegen Eindringen von Fremdkörpern und Wassereintritt: IPX4.

Die Bauweise des Ventilators wird ständig weiterentwickelt und optimiert, weshalb einige Modelle von der Beschreibung in dieser Betriebsanleitung abweichen können.

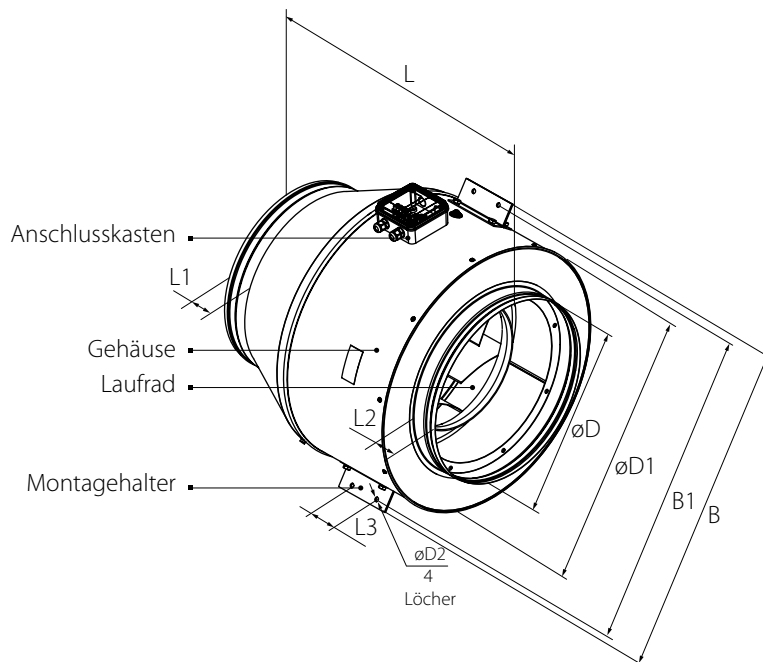
TECHNISCHE DATEN

	VKM 100 EC	VKM 125 EC	VKM 150 EC	VKM 160 EC	VKM 200 EC	VKMS 200 EC	VKM 250 EC Q	VKM 250 EC	VKM 315 EC	VKMS 315 EC	VKM 355 EC	VKM 400 EC
Versorgungsspannung, V/50 (60) Hz	1~230											
Leistungsaufnahme, W	90	83	107	108	83	100	100	164	164	183	693	704
Stromaufnahme, A	0,70	0,58	0,89	0,90	0,63	0,74	0,74	1,15	1,15	1,44	3,07	3,13
Förderleistung, m ³ /h	345	480	700	785	845	1010	985	1230	1370	1820	3450	4790
Geräusch 3 m, dBA	44	45	48	48	47	48	44	46	48	49	62	67
Fördermitteltemperatur, °C	-25...+60											
SEV-Klasse	B							-	-	-	-	-

Um ErP 2018 zu erfüllen, ist es notwendig, einen bedarfsführenden Drehzahlregler bzw. Sensor zu verwenden.



	D	D1	D2	H	B	B1	L	L1	L2	L3
VKM100 EC	98	255	6	340	310	270	203	20	25	30
VKM 125 EC	123	255	6	340	310	270	203	20	25	30
VKM 150 EC	149	305	6	365	360	320	220	25	25	30
VKM 160 EC	159	305	6	365	360	320	220	25	25	30
VKM 200 EC	198	345	6	435	395	355	245	25	30	40
VKMS 200 EC	198	345	6	435	395	355	255	25	30	40
VKM 250 EC (Q)	248	345	6	435	395	355	250	25	30	40
VKM 315 EC	314	405	6	465	455	415	260	30	30	40



	D	D1	D2	B	B1	L	L1	L2	L3
VKMS 315 EC	313	409	9	502	472	462	60	60	50
VKM 355 EC	353	459	9	552	522	562	60	60	70
VKM 400 EC	398	568	9	663	633	599	60	60	70

MONTAGE UND BETRIEBSVORBEREITUNG



STELLEN SIE VOR DER MONTAGE SICHER, DASS DAS VENTILATORGEHÄUSE KEINE FREMDTEILE WIE FOLIE ODER PAPIER ENTHÄLT.

Der Ventilator ist für eine horizontale oder vertikale Montage mit Hilfe der Montagehalter konstruiert.

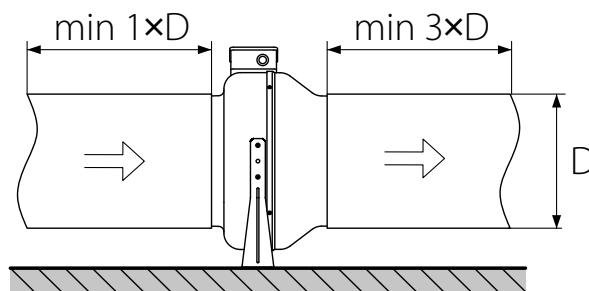
Die Luftstromrichtung im System muss mit der Pfeilrichtung am Ventilatorgehäuse übereinstimmen.

Bei vertikaler Montage ist auf der Außenseite eine Lüftungshaube anzubringen, um den Ventilator vor Regen und Feuchte zu schützen.

Verbinden Sie die Anschlüsse für eine optimale Leistung des Ventilators und zur Minimierung des Luftwiderstandes, welcher infolge von Turbulenzen im Luftstrom entsteht, mit geraden Lüftungsrohrstücken.

Minimale Längen der geraden Lüftungsrohrstücke:

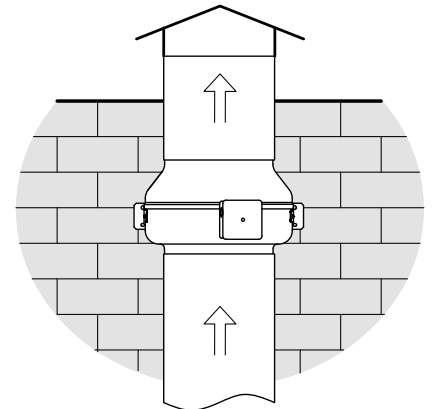
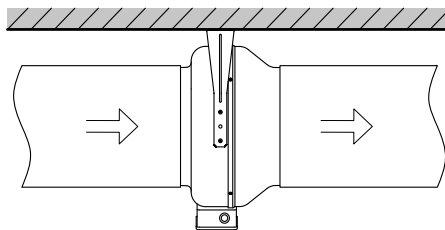
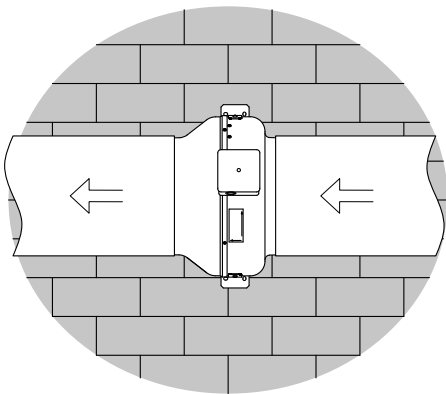
- 1 x Rohrdurchmesser auf der Seite des Lufteingangs
- 3 x Rohrdurchmesser auf der Seite des Luftausgangs



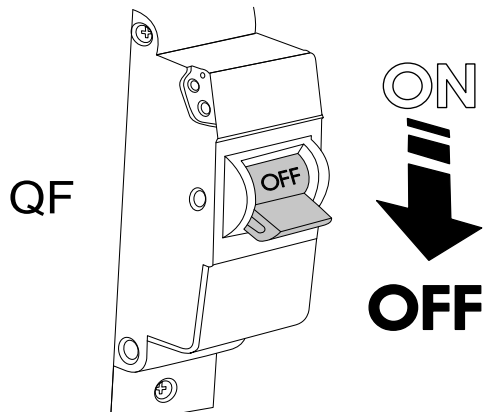
Wenn die Lüftungsrohre an einem oder mehreren Stutzen des Geräts fehlen oder zu kurz sind, schützen Sie die innenliegenden Teile des Geräts mit einem Gitter oder einer anderen Schutzvorrichtung mit einer Maschenweite von max. 12,5 mm vor dem Eindringen von Fremdkörpern. Bei der Montage des Geräts ist ein ausreichender Wartungszugang zu berücksichtigen.

Das Gerät ist an eine ebene Wand zu montieren.

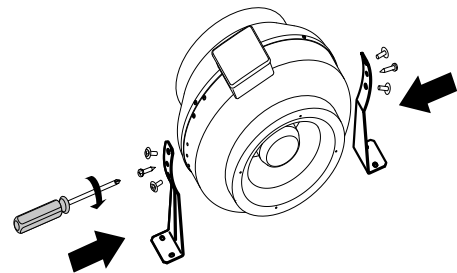
Der Ventilator ist an einer glatten ebenen Wand zu montieren.



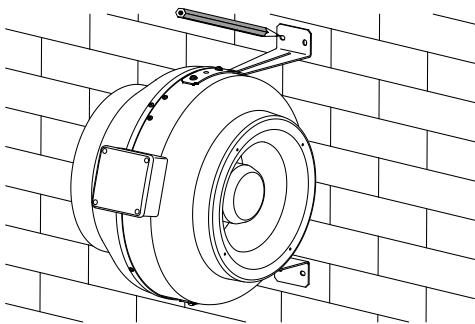
MONTAGESCHRITTE



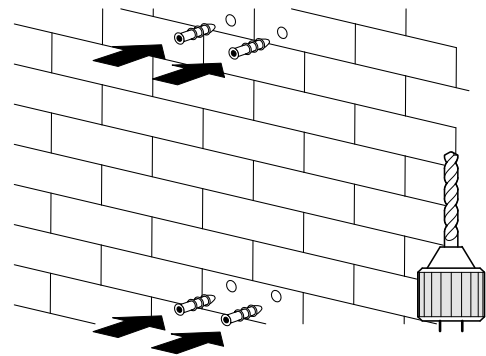
Ventilator von der Stromversorgung trennen.



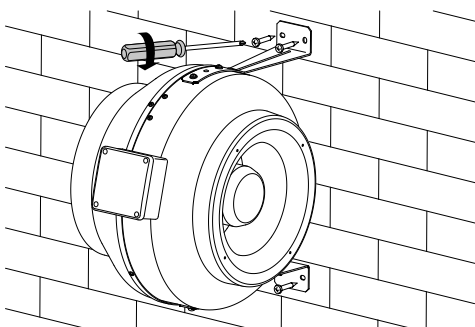
Montagehalter anbringen.



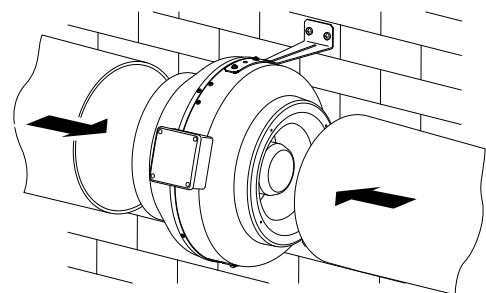
Ventilator an den Montageort halten und die Befestigungslöcher markieren.



Befestigungslöcher bohren und Dübel einsetzen.



Ventilator befestigen.



Lüftungsrohre anschließen.

NETZANSCHLUSS



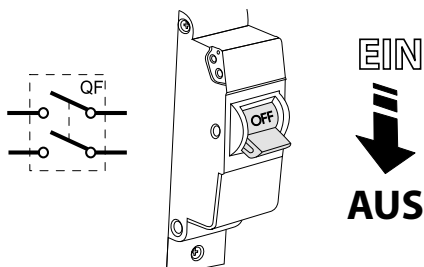
DIE MONTAGE DES GERÄTS IST NUR VON QUALIFIZIERTEM FACHPERSONAL DURCHFÜHREN. VOR DER MONTAGE DIE ERFORDERLICHEN WERKZEUGE UND MATERIALIEN VORBEREITEN.

Der Ventilator ist für den Anschluss an ein Einphasen-Wechselstromnetz mit einer Versorgungsspannung von 230 V/50 (60) Hz bestimmt. Den Ventilator über isolierte, langlebige, ummantelte und temperaturbeständige elektrische Kabel mit einem Mindestquerschnitt von 0,75 mm² anschließen. Bei der Auswahl des passenden Kabelquerschnitts sind der Leitertyp, die maximale Temperatur, Isolierung, Länge und Verlegungsart des Leiters zu berücksichtigen.

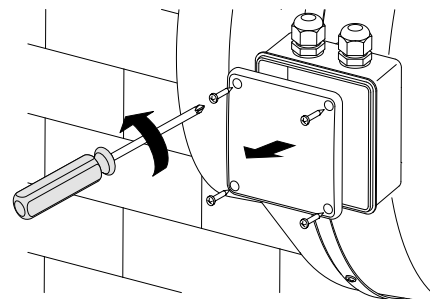
Der Ventilator ist über einen externen, in die Hausverkabelung integrierten Leitungsschutzschalter an die Stromversorgung anzuschließen. Der Leitungsschutzschalter unterbricht bei Kurzschluss oder Überlast den Stromkreis. Der Anbringungsort des Leitungsschutzschalters muss für eine Notabschaltung des Ventilators gut zugänglich sein.

Der Stromanschluss erfolgt über den Anschlusskasten, der sich am entilatorgehäuse befindet, in Übereinstimmung mit dem Anschlussschema und der Klemmenmarkierung. Die Klemmenmarkierung ist auf dem Aufkleber im Inneren des Anschlusskastens gezeigt.

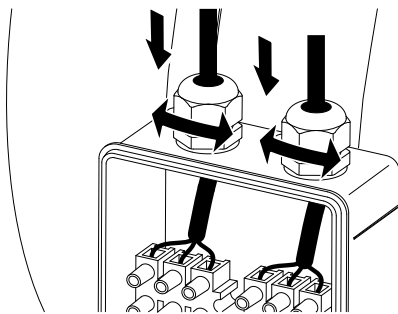
ZUGANG ZUM ANSCHLUSSKASTEN



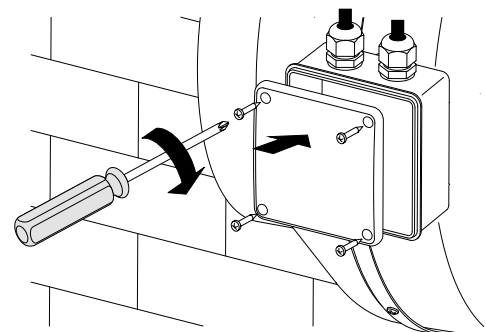
Den Ventilator von der Stromversorgung trennen.



Die vier Befestigungsschrauben am Deckel des Anschlusskastens entfernen.

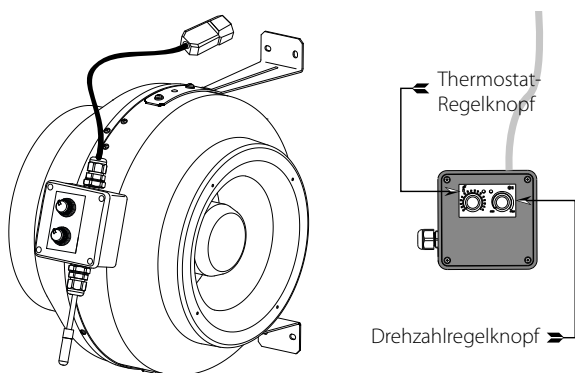


Die Kabel durch die Kabeldurchführung ziehen und die elektrischen Anschlüsse vornehmen.

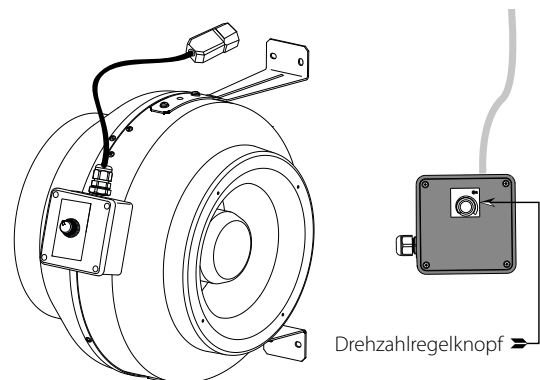


Den Deckel auf dem Anschlusskasten anbringen.

Der Ventilator kann mit einem Stromkabel mit IEC C14-Anschluss ausgestattet werden. Der Ventilator ist für Dauerbetrieb bei permanenter Stromversorgung ausgelegt.



Un, U1n, U2n



P

ELEKTRONISCHE FUNKTIONSWEISE

Der Ventilator **Un/U1n/U2n** verfügt über eine elektronische Steuereinheit **TSC** (Drehzahlregler mit einem elektronischen Thermostat) zur automatischen Regelung der Lüftungsstufe des Motors in Abhängigkeit von der Lufttemperatur.

Der Deckel des Anschlusskastens hat zwei Regelknöpfe:

- zur Einstellung der Lüftungsstufe des Motors
- zur Einstellung des elektronischen Thermostats

Der Ventilator ist mit zwei Anzeigen ausgestattet:

- Temperatursensoranzeige (nachfolgend TSA genannt): gelbe Farbe
- Motorsteuerungsanzeige (nachfolgend MSA genannt): grüne/gelbe Farbe

Wenn sich der Ventilator einschaltet, zeigt die TSA die Funktionsweise der Anlage an:

- ein Impuls: **Un**
- zwei Impulse: **U1n**
- drei Impulse: **U2n**

Die MSA leuchtet grün, wenn sich der Motor dreht, und rot, wenn er stoppt (oder sehr langsam dreht).

Zur Einstellung des Sollwertes des Thermostats drehen Sie den Temperatur-Regelknopf zur Erhöhung des Sollwertes im Uhrzeigersinn und zur Verringerung des Sollwertes gegen den Uhrzeigersinn.

Zur Einstellung der Lüftungsstufe (Luftdurchsatzes) drehen Sie den Drehzahlregelknopf auf die gleiche Weise.

UN: Änderungen der Lüftungsstufe sind in diesem Fall selten.

Die TSA leuchtet und der Ventilator schaltet auf die maximale Lüftungsstufe, wenn die Raumlufttemperatur den Sollwert überschreitet. Wenn die Raumlufttemperatur 2 °C unter den Sollwert fällt oder wenn die Ausgangstemperatur unter dem Sollwert liegt, erlischt die TSA und der Ventilator läuft in der eingestellten Lüftungsstufe.

U1N: Die Änderungen der Lüftungsstufe erfolgen in diesem Fall im Vergleich zur temperaturabhängigen Steuerung (**U**) häufiger, jedoch beträgt die Betriebsdauer auf einer Lüftungsstufe mindestens 5 Minuten.

Die TSA leuchtet und der Ventilator schaltet auf die maximale Lüftungsstufe, wenn die Raumlufttemperatur den Sollwert überschreitet. Die TSA startet zu blinken, wenn die Raumlufttemperatur unter den Sollwert sinkt, der Timer startet einen Countdown von 5 Minuten. Anschließend schaltet der Ventilator in die eingestellte Lüftungsstufe und die TSA erlischt.

U2N: Der Ventilator startet erst bei einer bestimmten Lufttemperatur.

Die TSA leuchtet und der Ventilator schaltet auf die eingestellte Lüftungsstufe, wenn die Raumlufttemperatur den Sollwert überschreitet.

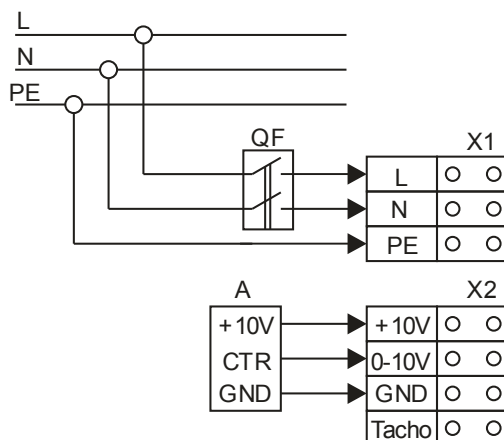
Die TSA erlischt und der Ventilator schaltet aus, wenn die Raumlufttemperatur 2 °C unter den Sollwert fällt oder wenn die Ausgangstemperatur unter dem Sollwert liegt.



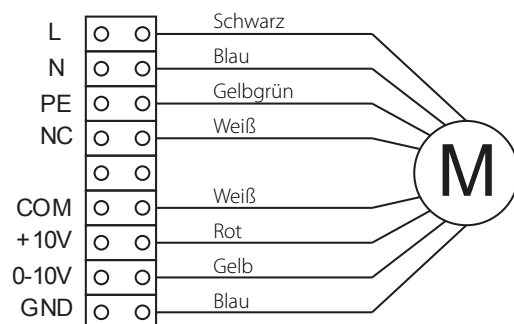
JEDGLICHE INTERNE MODIFIKATIONEN DER ANSCHLÜSSE SIND UNTERSAGT UND FÜHREN ZUM GARANTIEVERLUST.

ANSCHLUSSSCHEMA FÜR DEN ANSCHLUSS EXTERNER STEUERGERÄTE

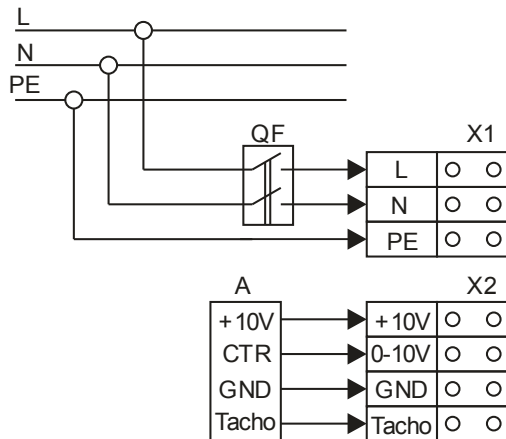
VKM 160 EC; VKM 250 EC; VKM 315 EC



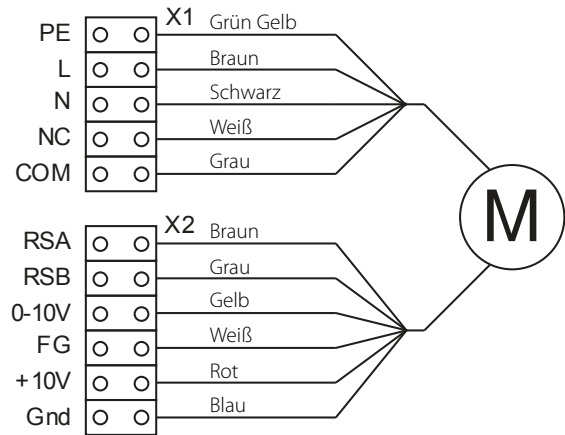
VKMS 315 EC



VKM 100 EC; VKM 125 EC; VKM 150 EC; VKMS 315 EC



VKM 355 EC; VKM 315 EC; VKM 400 EC



WARTUNGSHINWEISE

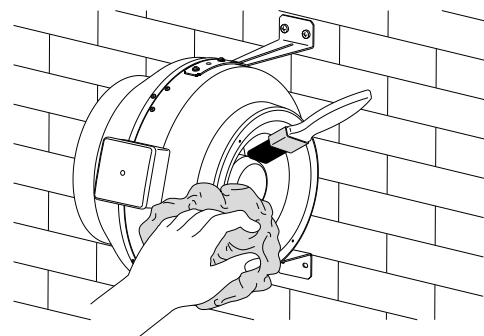
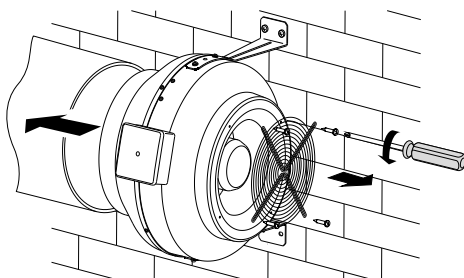
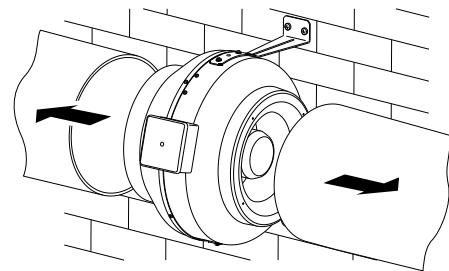
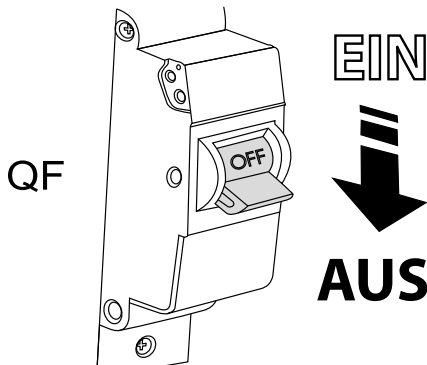


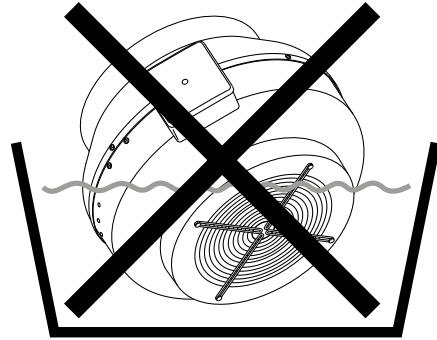
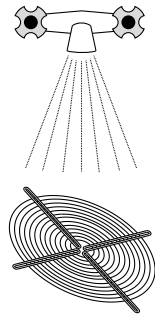
SCHALTEN SIE DIE STROMVERSORGUNG AB UND STELLEN SIE SICHER, DASS DER STROM ABGESCHALTET IST.

Die technische Wartung umfasst die regelmäßige Reinigung der Geräteoberflächen von Staub. Zur Entfernung des Staubs einen weichen Pinsel oder Druckluft verwenden. Die Laufradschaufeln sorgfältig alle 6 Monate reinigen.

Der Einsatz eines Filters kann den Zeitabstand zwischen den Reinigungen verlängern. Zur Reinigung die Schrauben herausdrehen und den Ventilatordeckel abnehmen. Die Laufradschaufeln mit einem mit neutraler Reinigungsmittellösung angefeuchteten Tuch abwischen. Nach der Reinigung den Deckel wieder anbringen und die Schrauben festziehen.

WARTUNGSSCHRITTE





STÖRUNGEN UND STÖRUNGSBEHEBUNG

STÖRUNG	MÖGLICHE GRÜNDE	ABHILFE
Der Ventilator startet beim Anschalten der Anlage nicht.	Keine Stromversorgung	Überprüfen Sie die elektrischen Anschlüsse und den Betriebsstatus des Leitungsschutzschalters.
	Blockierter Motor	Schalten Sie den Ventilator aus. Beseitigen Sie die Blockierung des Motors. Schalten Sie den Ventilator wieder ein.
Der Leitungsschutzschalter wird bei Start der Lüftungsanlage ausgelöst.	Erhöhte Stromaufnahme infolge eines Kurzschlusses im Stromnetz löst den Leitungsschutzschalter aus.	Der Ventilator ist vom Stromnetz zu trennen. Nehmen Sie Kontakt mit Ihrem Händler auf. Schalten Sie den Ventilator nicht wieder ein.
Niedrige Förderleistung	Lüftungsrohre oder andere Bestandteile der Entlüftung sind verschmutzt. Verschmutztes Laufrad. Beschädigte Lüftungsrohre. Die Luftklappen sind geschlossen.	Reinigen Sie die Lüftungsrohre, weitere Bestandteile des Lüftungssystems und das Laufrad. Die Lüftungsrohre auf Beschädigungen überprüfen.

LAGERUNGS- UND TRANSPORTVORSCHRIFTEN

- Das Gerät in der Originalverpackung in einem belüfteten Raum bei einer Temperatur von +5 °C bis +40 °C und einer relativen Luftfeuchtigkeit bis maximal 70 % lagern.
- Dämpfe und Fremdstoffe in der Luft, die Korrosion verursachen und Anschluss-Abdichtungen beschädigen können, sind nicht zulässig.
- Bei Umschlagsarbeiten Hebezeug zur Vorbeugung möglicher Schäden verwenden.
- Die Transporterfordernisse für diese Ladungsart sind zu erfüllen.
- Die Beförderung mit Fahrzeugen jeglicher Art muss unter stetigem Schutz vor schädlichen mechanischen und witterungsbedingten Einflüssen erfolgen. Das Gerät nur in der Betriebslage transportieren.
- Be- und Entladearbeiten sorgfältig durchführen, vor Stößen schützen.
- Vor der ersten Verwendung nach dem Transport bei niedrigen Temperaturen muss das Gerät mindestens 3-4 Stunden bei Raumtemperatur aufbewahrt werden.

HERSTELLERGARANTIE

Das Produkt entspricht den Europäischen Normen und Standards, den Richtlinien über Niederspannung und elektromagnetische Verträglichkeit. Hiermit erklären wir, dass das Produkt mit den maßgeblichen Anforderungen aus Richtlinie 2014/30/EU über elektromagnetische Verträglichkeit, Niederspannungsrichtlinie 2014/35/EU und Richtlinie 93/68/EWG über CE-Kennzeichnung übereinstimmt.

Dieses Zertifikat ist nach Prüfung des Produktes auf das Obengenannte ausgestellt.

Der Hersteller setzt eine Garantiedauer von 24 Monaten ab Verkaufsdatum über den Einzelhandel fest, unter der Bedingung der Erfüllung der Vorschriften für Transport, Lagerung, Montage und Betrieb durch den Verbraucher.

Bei Funktionsstörungen des Geräts durch werkseitig verursachte Fehler, die innerhalb der Garantiefrist auftreten, hat der Verbraucher Anspruch auf kostenlose Behebung der Mängel am Gerät mittels Garantiereparatur durch den Hersteller.

Die Garantiereparatur umfasst insbesondere Arbeiten zur Behebung von Mängeln beim Betrieb des Geräts, um eine bestimmungsgemäße Nutzung des Geräts innerhalb der Garantiefrist sicherzustellen.

Die Mängelbehebung erfolgt durch Ersatz oder Reparatur der defekten Teile oder Einheiten des Geräts.

Die Garantie-Serviceleistung umfasst nicht:

- regelmäßige technische Wartung
- Montage/Demontage des Geräts
- Einrichten des Geräts

Für die Garantiereparatur muss der Verbraucher das Gerät, die Betriebsanleitung mit dem Vermerk des Kaufdatums sowie einen Zahlungsbeleg als Bestätigung des Kaufs vorlegen.

Das vorgelegte Modell des Geräts muss mit dem Modell übereinstimmen, welches in der Betriebsanleitung angegeben ist.

Wenden Sie sich für Garantieleistungen an den Verkäufer des Geräts.

Die Garantie gilt nicht in folgenden Fällen:

- Der Verbraucher legt den Ventilator nicht vollständig vor, wie in der Betriebsanleitung angegeben, einschließlich der vom Verbraucher demontierten Bestandteile des Geräts.
- Nichtübereinstimmung des Modells oder der Marke des Geräts mit den Angaben auf der Verpackung und in der Betriebsanleitung.
- Nicht fristgerechte technische Wartung des Geräts durch den Verbraucher.
- Bei vom Verbraucher zugefügten äußerlichen Beschädigungen des Gehäuses und der inneren Einheiten (außer äußeren Änderungen am Gerät, welche für die Montage notwendig sind).
- Änderungen an der Konstruktion des Gerätes oder technische Änderungen am Gerät.
- Austausch und Verwendung von Einheiten oder Teilen, die nicht durch den Hersteller vorgesehen sind.
- Unzweckmäßige Benutzung des Geräts.
- Verletzung der Montagevorschriften des Geräts durch den Verbraucher.
- Verletzung der Vorschriften für die Steuerung des Geräts durch den Verbraucher.
- Anschluss des Geräts an ein Stromnetz mit einer anderen Spannung, als in der Betriebsanleitung angegeben ist.
- Ausfall des Geräts infolge von Spannungssprüngen im Stromnetz.
- Durchführung einer selbständigen Reparatur des Geräts durch nichtautorisierte Personen.
- Reparaturen des Geräts durch Personen, die nicht vom Hersteller autorisiert sind.
- Ablauf der Garantiefrist des Geräts.
- Verletzung geltender Vorschriften für die Beförderung des Geräts durch den Verbraucher.
- Verletzung der Vorschriften über die Lagerung des Geräts durch den Verbraucher.
- Rechtswidrige Handlungen von Drittpersonen in Bezug auf das Gerät.
- Ausfall des Geräts infolge höherer Gewalt (Feuer, Überschwemmung, Erdbeben, Kriege, militärische Handlungen jeder Art, Blockaden).
- Fehlen der Plomben, wenn solche durch die Betriebsanleitung vorgesehen sind.
- Nichtvorlage der Betriebsanleitung mit ausgewiesenem Kaufdatum.
- Fehlen des Kaufbelegs mit ausgewiesenem Kaufdatum, welcher den Kauf bestätigt.



**ERFÜLLEN SIE DIE VORLIEGENDEN BETRIEBSANFORDERUNGEN, UM EINE
ORDNUNGSGEMÄßE FUNKTION UND EINE LANGE LEBENSDAUER DES GERÄTS
SICHERZUSTELLEN.**



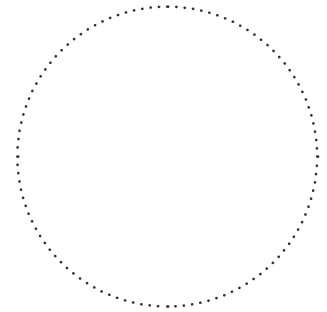
**DIE GEWÄHRLEISTUNGSANSPRÜCHE KÖNNEN NUR DANN GELTEND GEMACHT
WERDEN, WENN DAS GERÄT, EIN KAUFBELEG UND DIE BETRIEBSANLEITUNG, IN DER
DAS KAUFDATUM NOTIERT IST, VORLIEGEN.**

ABNAHMEPROTOKOLL

Typ des Geräts	Radial-Rohrventilator
Modell	
Seriennummer	
Herstellungsdatum	
Prüfzeichen	

VERKÄUFERINFORMATIONEN

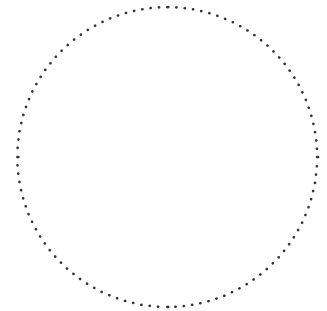
Bezeichnung der Verkaufsstelle	
Anschrift	
Telefon	
E-Mail	
Kaufdatum	
Gerät mit sämtlichem Zubehör mit einer Betriebsanleitung erhalten. Die Garantiebedingungen sind verständlich und akzeptiert.	
Unterschrift des Käufers	



Stempel des Händlers

MONTAGEPROTOKOLL

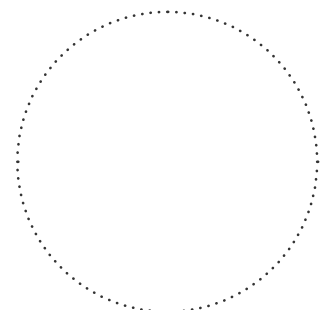
Das Gerät _____ ist gemäß den Anforderungen dieser Betriebsanleitung montiert und an das Stromnetz angeschlossen.	
Firmenname	
Anschrift	
Telefon	
Name, Vorname des Monteurs	
Montagedatum	Unterschrift
Die Montage des Geräts entspricht allen geltenden lokalen und nationalen Baunormen, elektrischen und technischen Normen und Standards. Das Gerät funktioniert einwandfrei, wie vom Hersteller vorgesehen.	
Unterschrift	



Stempel der Montagefirma

GARANTIEKARTE

Typ des Geräts	Radial-Rohrventilator
Modell	
Seriennummer	
Herstellungsdatum	
Kaufdatum	
Garantiefrist	
Händler	



Stempel des Händlers

