

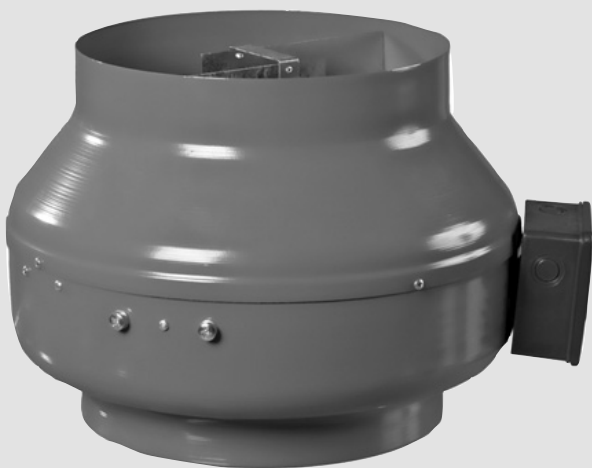
# BETRIEBSANLEITUNG

---

VKM 100 Q  
VKM 100  
VKM 125 Q  
VKM 125  
VKM 150 E  
VKM 150

VKMS 150  
VKM 160  
VKMS 160  
VKM 200  
VKMS 200  
VKM 250 E

VKM 250  
VKM 315  
VKMS 315  
VKM 355 Q  
VKM 400  
VKM 450



Radial-Rohrventilator

**INHALT**

Sicherheitsvorschriften .....	2
Verwendungszweck .....	4
Lieferumfang .....	4
Bezeichnungsschlüssel .....	4
Technische Daten .....	5
Bauart und Funktionsweise .....	6
Montage und Betriebsvorbereitung .....	6
Netzanschluss .....	7
Steuerung .....	8
Wartungshinweise .....	8
Lagerungs- und Transportvorschriften .....	9
Herstellergarantie .....	10
Abnahmeprotokoll .....	11
Verkäuferinformationen .....	11
Montageprotokoll .....	11
Garantiekarte .....	11

Die vorliegende Betriebsanleitung gilt als wichtigstes Dokument für den Betrieb und richtet sich an Fach- und Wartungskräfte sowie Betriebspersonal. Die Betriebsanleitung enthält Informationen zu Verwendungszweck, technischen Daten, Funktionsweise sowie Montage des Geräts VKM und allen seinen Modifikationen.

Fach- und Wartungskräfte sollten eine Ausbildung im Bereich Lüftung absolviert haben und müssen die Arbeiten in Übereinstimmung mit den geltenden lokalen Arbeitssicherheitsbestimmungen, Baunormen und Standards durchführen.

**SICHERHEITSVORSCHRIFTEN**

Dieses Gerät ist nicht für die Verwendung durch Personen (einschließlich Kinder) mit eingeschränkten körperlichen, sensorischen oder geistigen Fähigkeiten oder fehlenden Erfahrungen oder Kenntnissen vorgesehen, es sei denn, sie werden von einer für ihre Sicherheit verantwortlichen Person beaufsichtigt.

Kinder sollten beaufsichtigt werden, damit sie nicht mit dem Gerät spielen.

Das Gerät darf von Kindern ab 8 Jahren und darüber sowie Personen mit eingeschränkten körperlichen, geistigen oder sensorischen Fähigkeiten oder ohne ausreichende Erfahrung und Kenntnis verwendet werden, wenn sie beaufsichtigt oder bezüglich des sicheren Gebrauchs des Gerätes unterwiesen wurden und die daraus resultierenden Gefahren verstanden haben.

Lassen Sie Kinder nicht mit dem Gerät spielen.

Reinigung und Benutzerwartung dürfen nicht von Kindern ohne Beaufsichtigung durchgeführt werden.

Der Netzanschluss muss über eine Vorrichtung zur Trennung vom Stromnetz erfolgen, die an allen Polen eine Kontakttrennung aufweist, die unter Bedingungen der Überspannungskategorie III eine vollständige Trennung ermöglicht und gemäß den Verdrahtungsregeln in die feste Verkabelung integriert ist.

**Warnung!** Um eine Gefahr durch versehentliches Zurücksetzen des Thermoschalters zu vermeiden, darf das Gerät nicht über ein externes Schaltgerät wie einen Timer mit Strom versorgt oder an ein Stromnetz angeschlossen werden, das normalerweise von Versorgungsunternehmen ein- und ausgeschaltet wird.

Stellen Sie sicher, dass das Gerät vom Stromnetz getrennt ist, bevor Sie den Schutz entfernen.  
WARNUNG: Wenn ungewöhnliche oszillierende Bewegungen beobachtet werden, stellen Sie die Verwendung des Geräts sofort ein und wenden Sie sich an den Hersteller, Kundendienst oder entsprechend qualifizierte Personen.

Der Austausch von Teilen des Sicherheitsaufhängungssystems muss vom Hersteller, Kundendienst oder entsprechend qualifizierten Personen durchgeführt werden.

Treffen Sie Vorkehrungen, um einen Gasrückstau durch offene Rauchabzüge oder andere Brandschutzeinrichtungen in den Raum zu vermeiden.

Das Gerät kann den sicheren Betrieb von Geräten, die mit Gas oder anderen Brennstoffen betrieben werden (auch in anderen Räumen), durch einen Rückfluss von Verbrennungsgasen beeinträchtigen. Diese Gase können möglicherweise zu einer Kohlenmonoxidvergiftung führen. Nach der Montage des Geräts muss der Betrieb von Rauchgasgeräten von einer kompetenten Person geprüft werden, um sicherzustellen, dass kein Rückfluss von Verbrennungsgasen auftritt.

Wenn das Netzkabel beschädigt ist, muss es vom Hersteller, Kundendienst oder ähnlich qualifizierten Personen ausgetauscht werden, um eine Gefahr zu vermeiden.

Sämtliche in dieser Betriebsanleitung beschriebenen Handhabungen dürfen nur von qualifiziertem Personal durchgeführt werden, das für die Montage, den elektrischen Anschluss und die Wartung von Lüftungsanlagen ausgebildet ist.

Versuchen Sie nicht, das Gerät selbst zu montieren, an das Stromnetz anzuschließen oder Wartungsarbeiten durchzuführen.

Bei Montage und Betrieb des Geräts sind die Anforderungen der vorliegenden Betriebsanleitung sowie die länderspezifisch geltenden elektrischen Vorschriften, Gebäude- und Brandschutzstandards genau einzuhalten.

Das Gerät ist vor allen Anschluss-, Einstellungs-, Wartungs- und Reparaturarbeiten vom Stromnetz zu trennen.

Montagearbeiten sind ausschließlich von Fachpersonal vorzunehmen, welches über eine gültige Zulassung für elektrische Arbeiten an Elektroanlagen bis 1000 V verfügt. Lesen Sie die Betriebsanleitung vor allen Arbeiten am Gerät.

Vor der Montage des Geräts ist dieses auf sichtbare Defekte am Laufrad, Gehäuse oder Gitter zu überprüfen. Des Weiteren ist sicherzustellen, dass sich keinerlei Fremdkörper im Gehäuse befinden, welche die Laufradschaufeln beschädigen könnten.

Bei der Montage ist darauf zu achten, dass das Gehäuse nicht deformiert wird. Eine Gehäusedeformation kann zu Blockierung des Motors und lauten Geräuschen führen.

Das Gerät darf keiner Witterung (Regen, Sonne usw.) ausgesetzt werden.

Der Ventilator darf keinen witterungsbedingten Einflüssen (Regen, Sonne usw.) ausgesetzt werden. Die Förderluft darf keinen Staub, keine Dämpfe, Festfremdstoffe, klebrigen Stoffe oder Faserstoffe enthalten.

Das Gerät ist nicht für den Einsatz in einer entzündungs- und explosionsgefährdeten Umgebung, die z.B. Spiritusdämpfe, Benzin oder Insektizide enthält, ausgelegt.

Die Zu- und Abluftöffnung nicht verschließen oder verdecken, um einen optimalen Luftstrom zu gewährleisten.

Setzen Sie sich nicht auf das Gerät und lassen Sie keine Gegenstände darauf liegen.  
Die in dieser Betriebsanleitung angegebenen Informationen gelten zum Zeitpunkt der Abfassung des Dokuments als richtig. Um aktuelle technische Entwicklungen umzusetzen, behält sich das Unternehmen das Recht vor, jederzeit Änderungen in der Bauweise, den technischen Eigenschaften und dem Lieferumfang des Gerätes vorzunehmen.

Das Gerät nie mit feuchten Händen anfassen.

Das Gerät nie barfuß anfassen.

LESEN SIE VOR DER MONTAGE DER OPTIONALEN EXTERNEN GERÄTE DIE ENTSPRECHENDEN BETRIEBSANLEITUNGEN.



**NACH ABLAUF DER LEBENSDAUER IST DAS GERÄT GETRENNT ZU  
ENTSORGEN.  
DAS GERÄT DARF NICHT IM RESTMÜLL ENTSORGT WERDEN.**

## VERWENDUNGSZWECK

Die Ventilatoren VKM sind für die Lüftung von Wohnräumen und öffentlichen Räumlichkeiten bestimmt, die im Winter beheizt werden. Die Temperatur der transportierten Luft muss innerhalb des Bereichs liegen, der im Abschnitt «Technische Daten» angegeben ist. Der Ventilator ist für die horizontale oder vertikale Montage in einem Lüftungsrohr ausgelegt und wird sowohl für die Be- als auch Entlüftung verwendet.

Das Fördermedium darf keine explosiven und brennbaren Stoffe, chemischen Dämpfe, klebrigen Stoffe, Faserstoffe, Staub-, Ruß-, Ölpartikel oder anderen schädlichen Substanzen wie Gifte, Krankheitserreger, usw. enthalten.



**DAS GERÄT NICHT IN KÜCHENRÄUMEN BETREIBEN!**

## LIEFERUMFANG

NAME	ANZAHL
Ventilator	1 St.
Außen-Montagehalter für VKM Ventilatoren	2 St.
Betriebsanleitung	1 St.
Verpackung	1 St.

## BEZEICHNUNGSSCHLÜSSEL

**VKM 100 Q**

### Zusätzliche Optionen:

**Q:** mit einem Motor mit niedriger Leistung ausgestattet

**E:** mit einem energiesparenden Motor ausgestattet

**Un:** Drehzahl- und Temperaturregler

**P:** Drehzahlregler

**R:** Stromkabel mit Netzstecker

### Durchmesser des Auslasstutzens

### Modellreihe des Ventilators

**VKM:** Radial-Rohrventilator

**VKMS:** Radial-Rohrventilator mit einem leistungsstarken Motor

## TECHNISCHE DATEN

Die höchstzulässige Abweichung der Betriebsspannung beträgt  $\pm 10\%$ .

Das Gerät gehört zu den elektrischen Anlagen der Klasse I.

Schutzart gegen Eindringen von Fremdkörpern und Wassereintritt: IPX4.

Motorschutzart: IP44 (für VKM 355 Q/400/450: IP54)

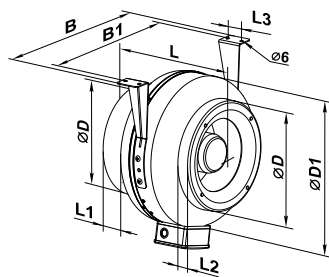
Die Bauweise der Lüftungsanlage wird ständig weiterentwickelt und optimiert, weshalb einige Modelle von der Beschreibung in dieser Betriebsanleitung abweichen können.

Um ErP 2018 zu erfüllen, ist es notwendig, einen Drehzahlregler und eine Steuerungstypologie local demand control (Sensor anzuschließen) anzuwenden.

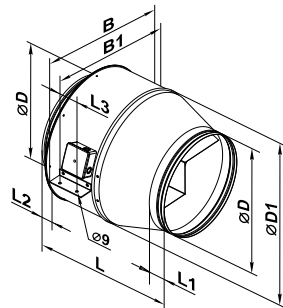
Die technischen Daten  
finden Sie im Datenblatt/Katalog.

### AUßEN- UND ANSCHLUSSABMESSUNGEN

VKM 100 - 315



VKM 355 - 450



Modell	Abmessungen, mm								Gewicht, kg
	Ø D	Ø D1	B	B1	L	L1	L2	L3	
VKM 100 Q	99	245	301	261	195	20	20	30	2,1
VKM 100	99	245	301	261	195	20	20	30	2,4
VKM 125 Q	123	255	310	270	205	20	25	30	2,9
VKM 125	123	255	310	270	205	20	25	30	3,2
VKM 150 E	148	305	360	320	200	20	25	30	4,25
VKM 150	149	345	395	355	200	20	20	40	4,7
VKMS 150	149	345	395	355	230	20	20	40	5,4
VKM 160	159	305	360	320	220	25	25	30	5,0
VKMS 160	158	340	390	350	245	25	25	40	6,4
VKM 200	198	345	395	355	255	25	30	40	6,6
VKMS 200	198	345	395	355	255	25	30	40	8,3
VKM 250 E	248	345	395	355	250	25	30	40	6,2
VKM 250	248	345	395	355	250	25	30	40	8,4
VKM 315	314	405	455	415	260	30	30	40	8,0
VKMS 315	314	405	455	415	290	30	30	40	8,8
VKM 355 Q	353	460	552	522	506	60	60	70	18,8
VKM 400	398	570	663	634	570	60	60	70	25,1
VKM 450	448	608	700	670	644	60	60	80	27,26

## BAUART UND FUNKTIONSWEISE

Der Ventilator besteht aus einem Gehäuse (1), einem Elektromotor, der am inneren Montagehalter (4) befestigt ist, einem Deckel (2), der mit Bohrschrauben (3) am Gehäuse befestigt ist (der Durchmesser der Gehäusestutzen und der Deckeldurchmesser entsprechen dem Durchmesser des angeschlossenen Lüftungrohres) und einem Anschlusskasten (5), der eine Klemmleiste und einen Kondensator enthält und den Anschluss des Ventilators an ein Einphasen-Stromnetz ermöglicht.

Die Ventilatormodelle mit Temperatur- und Drehzahlregler sind mit einem Drehzahlregler (9), einem Thermostatregelknopf (10), einer Ventilator-Ein/Aus-LED-Anzeige (11) und einer Thermostat-LED-Anzeige (12) ausgestattet, die sich auf dem Deckel des Anschlusskastens befinden. Die Ventilatormodelle mit Drehzahlregelung sind mit einem Drehzahlregler (9) ausgestattet, der sich auf dem Deckel des Anschlusskastens (5) befindet. Die Ventilatormodelle mit Drehzahlregler oder mit Drehzahl- und Temperaturregler sind über ein Stromkabel mit Netzstecker an das Stromnetz angeschlossen.

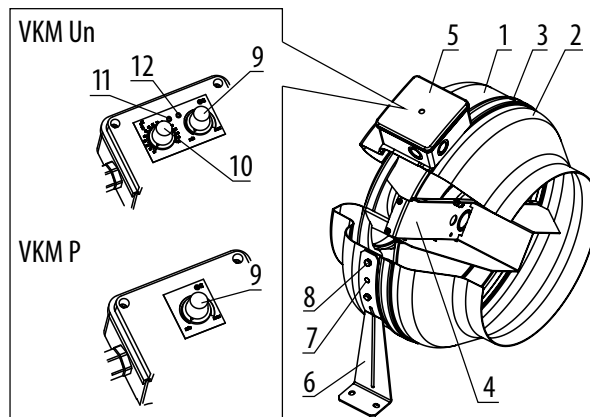


Abb. 1

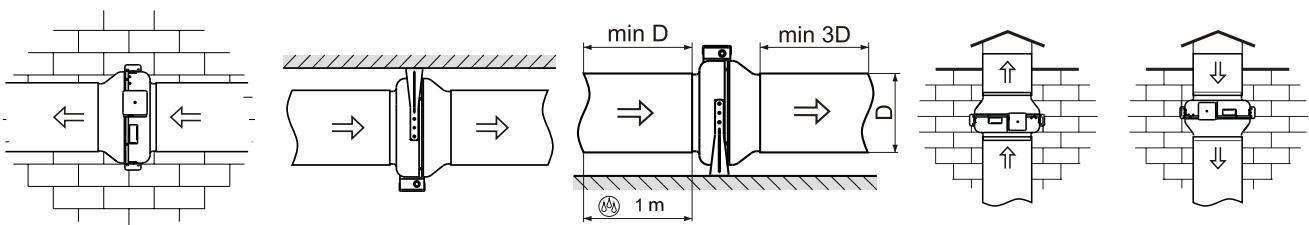
- 6: Außen-Montagehalter
- 7: Bohrschrauben
- 8: Schraube
- 9: Drehzahlregelknopf des Ventilators
- 10: Drehregler des Thermostats
- 11: Ventilator-Ein/Aus-LED-Anzeige
- 12: Thermostat-LED-Anzeige

## MONTAGE UND BETRIEBSVORBEREITUNG



**LESEN SIE DIE VORLIEGENDE BETRIEBSANLEITUNG VOR DER MONTAGE DES GERÄTS AUFMERKSAM DURCH!**

Die Ventilatoren sind zur vertikalen und horizontalen Montage geeignet. Die Luftstromrichtung im System muss mit dem Pfeil auf dem Ventilatorgehäuse übereinstimmen. Bei der vertikalen Einbaulage eine Außenhaube auf dem Eingangsflansch montieren. Bei der horizontalen Einbaulage des Ventilators mit maximal zulässiger Luftfeuchtigkeit ist ein gerades Lüftrohrstück von mindestens 1 m Länge auf der Ansaugseite anzubringen.



Montagereihenfolge:

- Entfernen Sie die Schraube aus dem Gehäuse (1) und montieren Sie die Montagehalter so, dass die Löcher in den Montagehaltern mit den Bohrschraubenköpfen (3) übereinstimmen.
- Befestigen Sie die Montagehalter mit den Schrauben auf dem Gehäuse.
- Bohren Sie die Löcher in Übereinstimmung mit den Löchern in den Montagehaltern in die Montagefläche.
- Befestigen Sie den Ventilator mit den Schrauben.
- Verbinden Sie die Lüftungsrohre mit entsprechendem Durchmesser mit dem Ventilator und befestigen Sie sie mit den Schlauchschellen.

## NETZANSCHLUSS



**DAS GERÄT IST VOR ALLEN ARBEITEN VOM STROMNETZ ZU TRENNEN.  
DER ANSCHLUSS DES GERÄTS AN DAS STROMNETZ IST NUR NACH SORGFÄLTIGEM  
LESEN DER BETRIEBSANLEITUNG DURCH FACHPERSONAL GESTATTET, WELCHES  
ÜBER EINE GÜLTIGE ZULASSUNG FÜR SELBSTSTÄNDIGE ARBEITEN AN ELEKTRISCHEN  
ANLAGEN BIS 1000 V VERFÜGT.  
ELEKTRISCHE ECKDATEN DES GERÄTS SIND AUF DEM HERSTELLER-ETIKETT  
ANGEFÜHRT.**



**JEDLICHE INTERNE MODIFIKATIONEN DER ANSCHLÜSSE SIND UNTERSAGT UND  
FÜHREN ZUM GARANTIEVERLUST.**

Der Ventilator ist für den Anschluss an ein Wechselstromnetz mit einer Spannung von 220-240 V, 50 Hz/220 V, 60 Hz vorgesehen. Der Ventilator ist über isolierte elektrische Stromleitungen (Kabel, Leitungen) an die Stromversorgung durch den in das stationäre Stromversorgungsnetz eingebauten Leistungsschutzschalter anzuschließen, der den Stromkreis bei Kurzschluss oder Überlastung unterbricht. Der Nennauslösestrom des Leistungsschutzschalters muss mit der Stromaufnahme der Lüftungsanlage übereinstimmen, siehe technische Daten. Der Montageort des Leistungsschutzschalters muss im Falle einer Notabschaltung des Ventilators schnell zugänglich sein.

Der empfohlene Auslösestrom des Leistungsschutzschalters:

- 2 A für die Ventilatoren VKM 355 Q
- 3,15 A für die Ventilatoren VKM 400, VKM 450
- 1 A für die anderen Ventilatoren

Der empfohlene minimale Kabelquerschnitt beträgt 0,75 mm<sup>2</sup>. Bei der Auswahl der Leiter ist auf die maximal zulässige Kabeltemperatur zu achten, welche vom Leitertyp, der Isolierung, Länge und Verlegungsart des Kabels abhängig ist. Anschluss des Ventilators an das Stromnetz erfolgt durch die Klemmleiste, die im Inneren des Anschlusskastens des Ventilators befestigt ist, gemäß Anschlussschema und der Klemmenmarkierung.

Das Typenschild mit den Klemmenbezeichnung befindet sich im Innern der Klemmleiste.

Elektrisches Anschlussschema für die VKM 450 ist in der Abb. 2 dargestellt, das elektrische Anschlussschema das anderen Ventilatoren ist in Abb. 3 dargestellt.

Die Ventilatoren mit Drehzahl- und Temperaturregler (VKM Un) sind für den Anschluss an ein 220-240 V, 50 Hz/220 V, 60 Hz Einphasenwechselstromnetz vorgesehen. Sie sind mit einem Stromkabel mit einem Netzstecker (herstellerseitig an die Klemmleiste angeschlossen) ausgestattet.

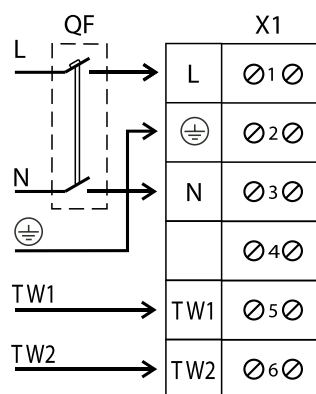


Abb. 2

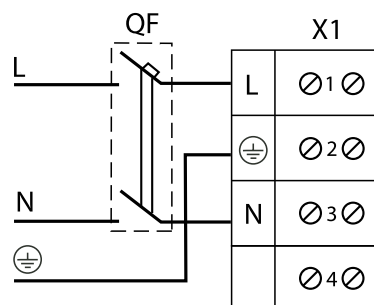


Abb. 3

Die Klemmen TW1 und TW2 sind die elektrische Leitungen des normalerweise geschlossenen Kontaktes des Motorüberhitzungsschutzes. Schließen Sie diesen Kontakt in Serie zum Stromkreis des magnetischen Starters KM1 an, der den Motor nach Betätigung der Taste S1 startet.

Bei Betätigung der Taste S2 oder bei Motorüberhitzung wird der Kontakt getrennt, die Wicklung des Motorstarters abgeschaltet und der Motor gestoppt.

Der Leistungsschutzschalter QF, der magnetische Starter KM1 und die Steuertasten S1 und S2 sind nicht im Lieferumfang enthalten. Das Anschlussbeispiel des Motors mit nach außen verdrahteten Thermoschutzkontakten ist in Abb. 4 dargestellt.

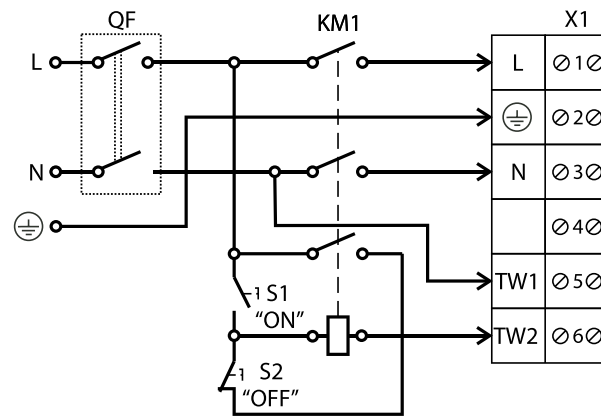


Abb. 4

## STEUERUNG

### Ventilatoren VKM P mit eingebauter elektronischer Steuereinheit

Die elektronische Steuereinheit dient der stufenlosen Regelung der Geschwindigkeit des Ventilatorlaufrades (Luftdurchsatz). Die Geschwindigkeit wird mit dem Drehzahlregler (9, Abb. 1) gesteuert.

**Die VKM Un Ventilatoren sind mit einem Temperatur- und Drehzahlregler ausgestattet** (siehe Abb. 1).

Der Regler dient der Regelung der Lufttemperatur und Geschwindigkeit des Ventilators, abhängig von der Umgebungstemperatur (10). Die Geschwindigkeit wird mit dem Drehzahlregler (9) und dem Temperaturregler (10) gesteuert.

Die VKM Un Ventilatoren sind mit einem externen Temperatursensor ausgestattet, der an einem Kabel von 4 m Länge befestigt ist.

Auf dem Deckel des Anschlusskastens befinden sich folgende Bedienelemente:

- Drehzahlregelknopf des Ventilators (9)
- Thermostatregler (10) zur Einstellung des Sollwertes des Thermostats
- Ventilator-Ein/Aus-LED-Anzeige (11)
- Thermostat-LED-Anzeige (12)

### Funktionsweise der VKM Un Ventilatoren

Stellen Sie den Sollwert des Thermostats mit dem Thermostatregler (10) ein. Schalten Sie den Ventilator ein und stellen Sie die Geschwindigkeit des Ventilators mit dem Drehzahlregler (9) ein. Die Ventilator-Ein/Aus-LED-Anzeige (11) leuchtet auf. Der Regler schaltet den Ventilator bei steigender Temperatur und Überschreitung des Sollwertes des Thermostats auf die maximale Geschwindigkeit (maximaler Luftdurchsatz). Die Thermostat-LED-Anzeige (12) leuchtet auf, wenn die Temperatur über dem Sollwert des Thermostats liegt. Wenn die Temperatur 2 °C unter den Sollwert des Thermostats fällt, kehrt der Ventilator zur voreingestellten niedrigeren Geschwindigkeit zurück. Dies verhindert bei Temperaturen nahe dem Sollwert häufige Geschwindigkeitswechsel während des Betriebs. Diese Steuerlogik ermöglicht die Überwachung von Temperaturschwankungen und reagiert auf Temperaturänderungen mit einer Genauigkeit von bis zu 2 °C. Die Häufigkeit der Geschwindigkeitsumschaltung hängt ausschließlich von den Lufttemperaturschwankungen ab.

## WARTUNGSHINWEISE



**DAS GERÄT IST VOR ALLEN ARBEITEN VOM STROMNETZ ZU TRENNEN.  
STELLEN SIE SICHER, DASS DAS GERÄT VOM STROMNETZ GETRENNT IST, BEVOR SIE  
DEN SCHUTZ ENTFERNEN.**

Technische Wartung besteht in periodischer Reinigung der Oberflächen des Ventilators von Staub und Schmutz. Zur Entfernung des Staubs eine weiche Bürste oder Druckluft verwenden. Die Laufradschaufeln sorgfältig alle 6 Monate reinigen. Zur Reinigung die Schrauben (3) herausdrehen und den Ventilatordeckel (2) abnehmen (Abb.1). Die Laufradschaufeln mit einer neutralen Reinigungsmittellösung und angefeuchtetem Tuch abwischen. Die elektrischen Komponenten sind dabei vor Feuchtigkeit zu schützen!

## STÖRUNGEN UND STÖRUNGSBEHEBUNG

STÖRUNG	MÖGLICHE GRÜNDE	ABHILFE
Der Ventilator startet beim Anschalten der Anlage nicht.	Keine Stromversorgung	Überprüfen Sie die elektrischen Anschlüsse und den Betriebsstatus des Leitungsschutzschalters.
	Blockierter Motor	Schalten Sie den Ventilator aus. Beseitigen Sie die Blockierung des Motors. Schalten Sie den Ventilator wieder ein.
Der Leitungsschutzschalter wird bei Start der Lüftungsanlage ausgelöst.	Erhöhte Stromaufnahme infolge eines Kurzschlusses im Stromnetz löst den Leitungsschutzschalter aus.	Der Ventilator ist vom Stromnetz zu trennen. Nehmen Sie Kontakt mit Ihrem Händler auf. Schalten Sie den Ventilator nicht wieder ein.
Niedrige Förderleistung	Lüftungsrohre oder andere Bestandteile der Entlüftung sind verschmutzt. Verschmutztes Laufrad. Beschädigte Lüftungsrohre. Die Luftklappen sind geschlossen.	Reinigen Sie die Lüftungsrohre, weitere Bestandteile des Lüftungssystems und das Laufrad. Die Lüftungsrohre auf Beschädigungen überprüfen.

## LAGERUNGS- UND TRANSPORTVORSCHRIFTEN

- Das Gerät in der Originalverpackung in einem belüfteten Raum bei einer Temperatur von +5 °C bis +40 °C und einer relativen Luftfeuchtigkeit bis maximal 70 % lagern.
- Dämpfe und Fremdstoffe in der Luft, die Korrosion verursachen und Anschluss-Abdichtungen beschädigen können, sind nicht zulässig.
- Bei Umschlagsarbeiten Hebezeug zur Vorbeugung möglicher Schäden verwenden.
- Die Transporterfordernisse für diese Ladungsart sind zu erfüllen.
- Die Beförderung mit Fahrzeugen jeglicher Art muss unter stetigem Schutz vor schädlichen mechanischen und witterungsbedingten Einflüssen erfolgen. Das Gerät nur in der Betriebslage transportieren.
- Be- und Entladearbeiten sorgfältig durchführen, vor Stößen schützen.
- Vor der ersten Verwendung nach dem Transport bei niedrigen Temperaturen muss das Gerät für mindestens 3 Stunden bei Raumtemperatur aufbewahrt werden.

## HERSTELLERGARANTIE

Das Produkt entspricht den Europäischen Normen und Standards, den Richtlinien über Niederspannung und elektromagnetische Verträglichkeit. Hiermit erklären wir, dass das Produkt mit den maßgeblichen Anforderungen aus Richtlinie 2014/30/EU über elektromagnetische Verträglichkeit, Niederspannungsrichtlinie 2014/35/EU und Richtlinie 93/68/EWG über CE-Kennzeichnung übereinstimmt.

Dieses Zertifikat ist nach Prüfung des Produktes auf das Obengenannte ausgestellt.

Der Hersteller setzt eine Garantiedauer von 24 Monaten ab Verkaufsdatum über den Einzelhandel fest, unter der Bedingung der Erfüllung der Vorschriften für Transport, Lagerung, Montage und Betrieb durch den Verbraucher.

Bei Funktionsstörungen des Geräts durch werkseitig verursachte Fehler, die innerhalb der Garantiefrist auftreten, hat der Verbraucher Anspruch auf kostenlose Behebung der Mängel am Gerät mittels Garantiereparatur durch den Hersteller.

Die Garantiereparatur umfasst insbesondere Arbeiten zur Behebung von Mängeln beim Betrieb des Geräts, um eine bestimmungsgemäße Nutzung des Geräts innerhalb der Garantiefrist sicherzustellen.

Die Mängelbehebung erfolgt durch Ersatz oder Reparatur der defekten Teile oder Einheiten des Geräts.

### Die Garantie-Serviceleistung umfasst nicht:

- regelmäßige technische Wartung
- Montage/Demontage des Geräts
- Einrichten des Geräts

Für die Garantiereparatur muss der Verbraucher das Gerät, die Betriebsanleitung mit dem Vermerk des Kaufdatums sowie einen Zahlungsbeleg als Bestätigung des Kaufs vorlegen.

Das vorgelegte Modell des Geräts muss mit dem Modell übereinstimmen, welches in der Betriebsanleitung angegeben ist.

Wenden Sie sich für Garantieleistungen an den Verkäufer des Geräts.

### Die Garantie gilt nicht in folgenden Fällen:

- Der Verbraucher legt den Ventilator nicht vollständig vor, wie in der Betriebsanleitung angegeben, einschließlich der vom Verbraucher demontierten Bestandteile des Geräts.
- Nichtübereinstimmung des Modells oder der Marke des Geräts mit den Angaben auf der Verpackung und in der Betriebsanleitung.
- Nicht fristgerechte technische Wartung des Geräts durch den Verbraucher.
- Bei vom Verbraucher zugefügten äußerlichen Beschädigungen des Gehäuses und der inneren Einheiten (außer äußeren Änderungen am Gerät, welche für die Montage notwendig sind).
- Änderungen an der Konstruktion des Gerätes oder technische Änderungen am Gerät.
- Austausch und Verwendung von Einheiten oder Teilen, die nicht durch den Hersteller vorgesehen sind.
- Unzweckmäßige Benutzung des Geräts.
- Verletzung der Montagevorschriften des Geräts durch den Verbraucher.
- Verletzung der Vorschriften für die Steuerung des Geräts durch den Verbraucher.
- Anschluss des Geräts an ein Stromnetz mit einer anderen Spannung, als in der Betriebsanleitung angegeben ist.
- Ausfall des Geräts infolge von Spannungssprüngen im Stromnetz.
- Durchführung einer selbständigen Reparatur des Geräts durch nichtautorisierte Personen.
- Reparaturen des Geräts durch Personen, die nicht vom Hersteller autorisiert sind.
- Ablauf der Garantiefrist des Geräts.
- Verletzung geltender Vorschriften für die Beförderung des Geräts durch den Verbraucher.
- Verletzung der Vorschriften über die Lagerung des Geräts durch den Verbraucher.
- Rechtswidrige Handlungen von Drittpersonen in Bezug auf das Gerät.
- Ausfall des Geräts infolge höherer Gewalt (Feuer, Überschwemmung, Erdbeben, Kriege, militärische Handlungen jeder Art, Blockaden).
- Fehlen der Plomben, wenn solche durch die Betriebsanleitung vorgesehen sind.
- Nichtvorlage der Betriebsanleitung mit ausgewiesenem Kaufdatum.
- Fehlen des Kaufbelegs mit ausgewiesenem Kaufdatum, welcher den Kauf bestätigt.



**ERFÜLLEN SIE DIE VORLIEGENDEN BETRIEBSANFORDERUNGEN, UM EINE ORDNUNGSGEMÄßE FUNKTION UND EINE LANGE LEBENSDAUER DES GERÄTS SICHERZUSTELLEN.**



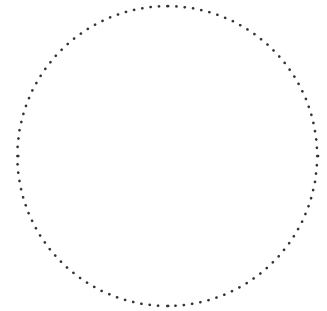
**DIE GEWÄHRLEISTUNGSANSPRÜCHE KÖNNEN NUR DANN GELTEND GEMACHT WERDEN, WENN DAS GERÄT, EIN KAUFBELEG UND DIE BETRIEBSANLEITUNG, IN DER DAS KAUFDATUM NOTIERT IST, VORLIEGEN.**

### ABNAHMEPROTOKOLL

<b>Typ des Geräts</b>	Radial-Rohrventilator
<b>Modell</b>	
<b>Seriennummer</b>	
<b>Herstellungsdatum</b>	
<b>Prüfzeichen</b>	

### VERKÄUFERINFORMATIONEN

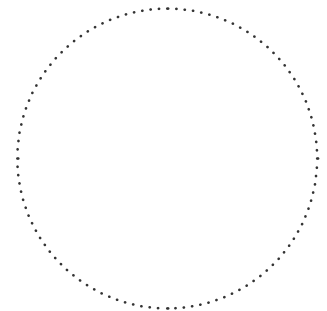
<b>Bezeichnung der Verkaufsstelle</b>	
<b>Anschrift</b>	
<b>Telefon</b>	
<b>E-Mail</b>	
<b>Kaufdatum</b>	
Gerät mit sämtlichem Zubehör mit einer Betriebsanleitung erhalten. Die Garantiebedingungen sind verständlich und akzeptiert.	
<b>Unterschrift des Käufers</b>	



Stempel des Händlers

### MONTAGEPROTOKOLL

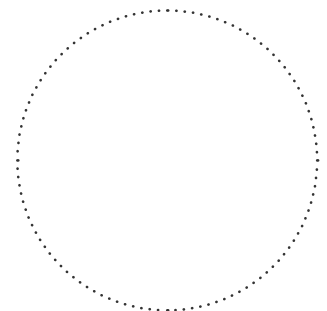
Das Gerät _____ ist gemäß den Anforderungen dieser Betriebsanleitung montiert und an das Stromnetz angeschlossen.	
<b>Firmenname</b>	
<b>Anschrift</b>	
<b>Telefon</b>	
<b>Name, Vorname des Monteurs</b>	
<b>Montagedatum</b>	<b>Unterschrift</b>
Die Montage des Geräts entspricht allen geltenden lokalen und nationalen Baunormen, elektrischen und technischen Normen und Standards. Das Gerät funktioniert einwandfrei, wie vom Hersteller vorgesehen.	
<b>Unterschrift</b>	



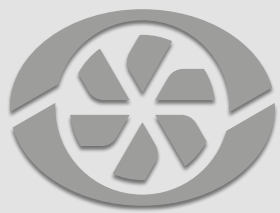
Stempel der Montagefirma

### GARANTIEKARTE

<b>Typ des Geräts</b>	Radial-Rohrventilator
<b>Modell</b>	
<b>Seriennummer</b>	
<b>Herstellungsdatum</b>	
<b>Kaufdatum</b>	
<b>Garantiefrist</b>	
<b>Händler</b>	



Stempel des Händlers



**VENTS**

