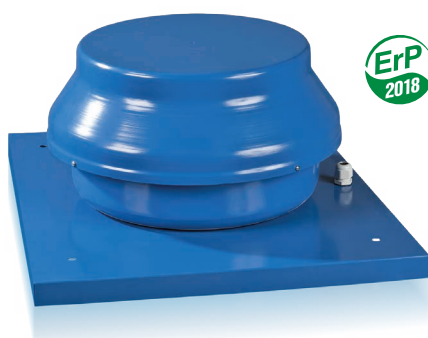


## VENTS VKMK-Serie



Horizontal ausblasende Radial-Dachventilatoren mit einer Luftförderleistung von **bis zu 1880 m³/h (50 Hz)** und **bis zu 1920 m³/h (60 Hz)**.

### Verwendungszweck

Abluftlüftungssysteme für Gewerbe-, Büro- und andere öffentliche oder industrielle Räume. Montage auf jedem Dachtyp. Kompatibel mit Lüftungsrohren mit einem Durchmesser von 150 bis zu 315 mm.

### Aufbau

Das Ventilatorgehäuse ist aus pulverbeschichtetem Stahl gefertigt. Das Modell VKMKp verfügt über eine dünne Grundplatte am Gehäuseboden.

### Motor

Einphasiger Außenläufermotor mit Radiallaufrad und rückwärts gekrümmten Schaufeln. Der Motor verfügt über einen integrierten Überhitzungsschutz mit automatischer Rückstellung. Die Kugellager gewährleisten eine lange Lebensdauer des Motors und sind für 40 000 Betriebsstunden ausgelegt. Zur Erreichung der genauen technischen Kennwerte, sowie des geräuscharmen und zuverlässigen

Betriebs wird jedes Laufrad während der Produktion dynamisch ausgewuchtet. Motorschutzart: IP44.

### Drehzahlregelung

Stufenlose oder stufenweise Drehzahlregelung über einen Thyristor- oder Trafo-Drehzahlregler. Beim Anschluss mehrerer Ventilatoren sollte beachtet werden, dass die maximale Stromstärke und Stromaufnahme des Drehzahlreglers nicht überschritten wird.

### Montage

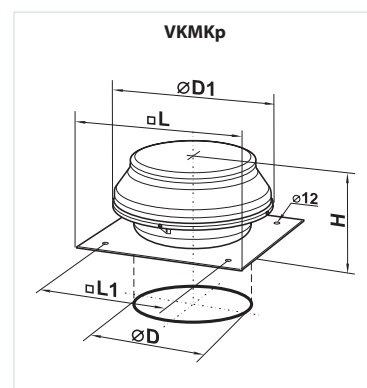
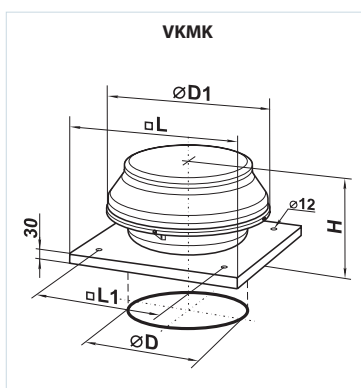
Der Ventilator ist für die Montage direkt über den Luftkanal oder den Lüftungsschacht konstruiert. Starre Befestigung an einer raumfesten ebenen Oberfläche über die Grundplatte. Elektrischer Anschluss und Montage entsprechend der Betriebsanleitung und dem Anschlussschema auf dem Anschlusskasten.

### Technische Daten

	VKMK 150		VKMK 200		VKMK 250		VKMK 315	
Netzspannung, V	1~230		1~230		1~230		1~230	
Frequenz, Hz	50	60	50	60	50	60	50	60
Leistungsaufnahme, W	98	119	154	205	194	240	296	413
Stromaufnahme, A	0,43	0,52	0,67	0,9	0,85	1,05	1,34	1,8
Förderleistung, m³/h	555	580	950	1000	1310	1340	1880	1920
Drehzahl, min⁻¹	2705	2855	2375	2510	2790	2860	2720	2780
Schalldruck 3 m, dBA	47	48	48	50	52	53	54	55
Fördermitteltemperatur, °C	-25...+55	-25...+50	-25...+50	-25...+50	-25...+50	-25...+50	-25...+50	-25...+50
SEV-Klasse	B		B		-		-	
Schutzart	IPX4		IPX4		IPX4		IPX4	

### Außenabmessungen der Ventilatoren

Modell	Abmessungen, mm					Gewicht, kg
	ØD	ØD1	H	L	L1	
VKMK 150	149	400	230	440	330	7,2
VKMK 200	198	400	250	440	330	8,1
VKMK 250	248	400	249	590	450	10,1
VKMK 315	315	550	339	590	450	12,3
VKMKp 150	149	400	230	440	330	6,8
VKMKp 200	198	400	250	440	330	7,7
VKMKp 250	248	400	249	590	450	9,6
VKMKp 315	315	550	339	590	450	11,6



### Bezeichnungsschlüssel

Serie		Stützdurchmesser
<b>VENTS VKMK</b>	<b>p:</b> inklusive flacher Grundplatte	150; 200; 250; 315

### Zubehör



Montagerahmen

Schalldämpfer

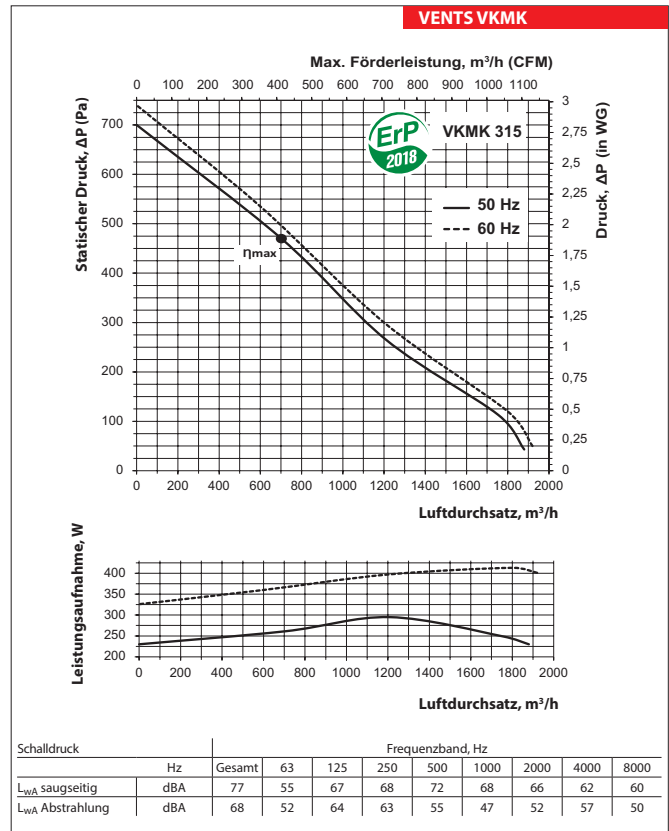
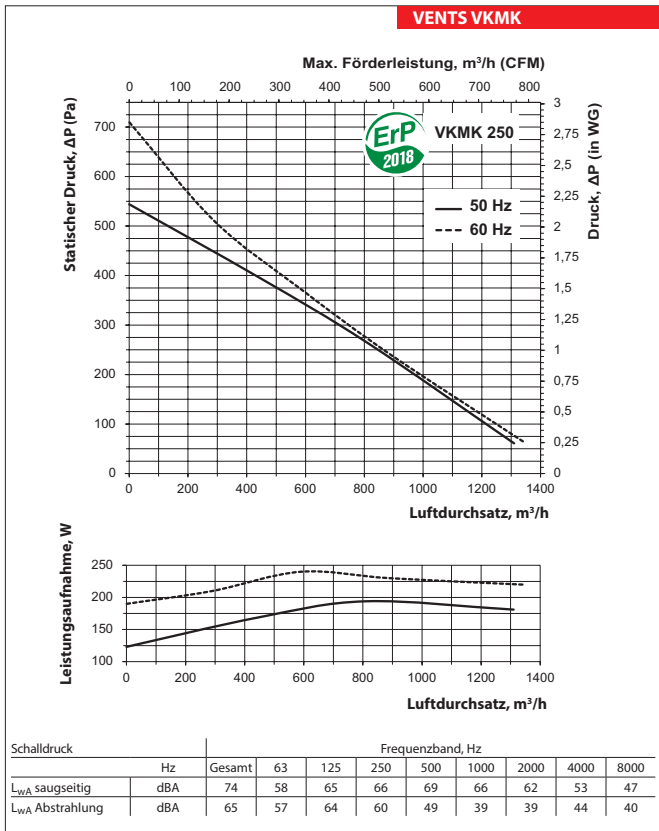
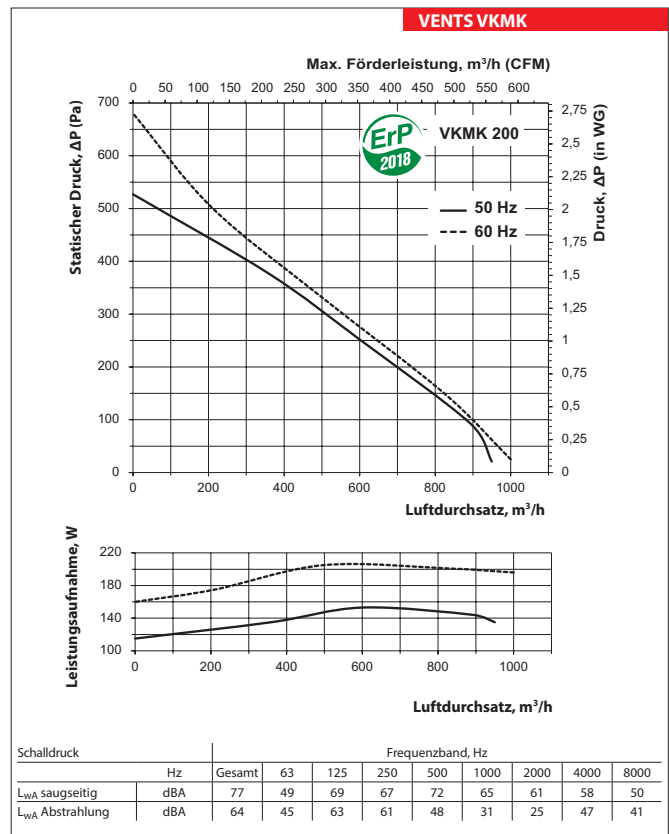
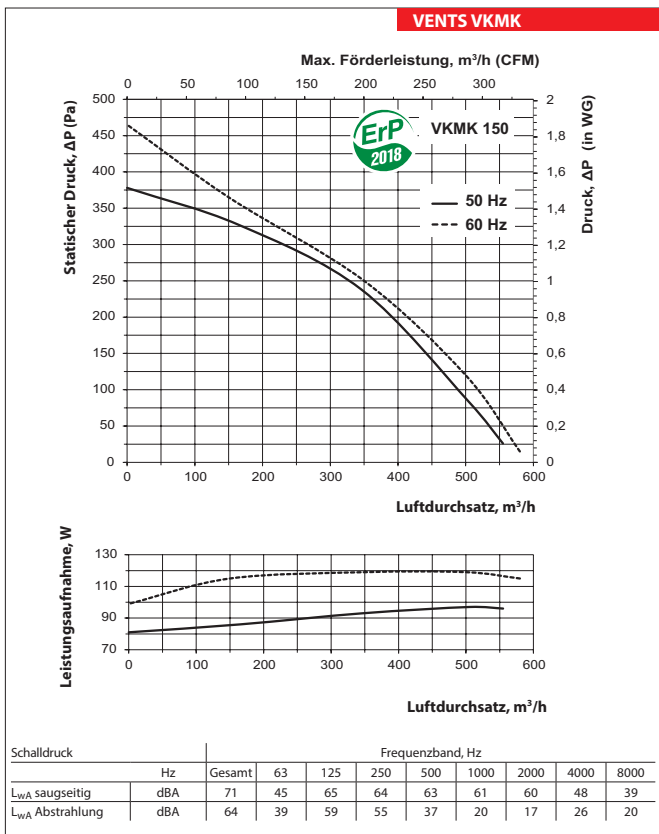
Rückschlagklappe

Luftklappe

Drehzahlregler

### Erp Parameter

Gesamteffizienz	η, %
Messkategorie	MC
Effizienzkategorie	EC
Effizienzgrad	N
Drehzahlregelung	VSD
Leistungsaufnahme	kW
Strom	A
Volumenstrom	m³/h
Statischer Druck	Pa
Drehzahl pro Minute	n/min⁻¹
Spezifisches Verhältnis	SR



VENTILATORSERIE VENTS VKMK