

## VENTS VKO-Serie



Axiale Rohrventilatoren zur Be- und Entlüftung mit einer Luftförderleistung von bis 358 m<sup>3</sup>/h

### Anwendung

- Permanente Lüftung oder Intervalllüftung von Sanitärbereichen, Duschräumen, Küchen und anderer Wohnräumen.
- Ent- oder Belüftung, je nach Luftstromrichtung des Ventilators, bestimmt bei der Montage.
- Kompatibel mit Lüftungsrohren aus PVC oder flexiblen Lüftungsrohre.
- Förderung von kleinen und mittleren Luftvolumen für kurze Distanzen bei niedrigem Luftwiderstand im System.
- Kompatibel mit Lüftungsrohren mit einem Durchmesser von 100, 125 und 150 mm.

### Aufbau

- Das Gehäuse und das Laufrad sind aus hochwertigem, robustem und UV-beständigem

### Montagebeispiel



Montagebeispiel des Ventilators VKO in Wohnung



Montagebeispiel des Ventilators VKOK im Haus

ABS-Kunststoff gefertigt.

- Der Laufradaufbau erhöht die Betriebseffizienz des Ventilators und verlängert die Lebensdauer des Motors.
- Schutzart: IPX4.

### Motor

- Zuverlässiger Motor mit niedrigem Energiebedarf.
- Wartungsfreier Dauerbetrieb.
- Integrierter Überhitzungsschutz.

### Modifikationen und Optionen

VKok ist mit einem Montagewinkel zur Befestigung an einer flachen Oberfläche versehen.



**VKO L** ist mit einem Kugellagermotor zur langen Betriebsdauer und Montage in einer beliebigen Lage ausgestattet. Für ca. 40.000 Betriebsstunden ausgelegt. Die Kugellager sind wartungsfrei und auf Lebensdauer geschmiert.



**VKO turbo** verfügt über einen Hochleistungsmotor.



**VKO press** hat ein geräuscharmes Laufrad mit fünf Schaufeln und verbesserten aerodynamischen Eigenschaften zur Erhöhung des Betriebsdrucks.



**VKO 12** verfügt über einen 12 V Wechselstrom-Niederspannungsmotor.

### Steuerung

#### Manuelle Steuerung:

- Der Ventilator ist mit einem Lichtschalter (nicht im Lieferumfang enthalten) gesteuert.
- Die Drehzahlregelung erfolgt mit einem Thyristor-Drehzahlregler (siehe Elektro-Zubehör). Mehrere Ventilatoren können an einen Drehzahlregler angeschlossen werden. Der Drehzahlregler darf nicht an den Ventilatoren mit den Optionen T,

TH, TP, VT, VTH angeschlossen werden.

#### Automatische Steuerung:

- Mit der elektronischen Steuereinheit **BU-1-60** (siehe Elektro-Zubehör). Die Steuereinheit ist als Sonderzubehör erhältlich.

#### Montagemerkmale

- Einsetzen in Lüftungsrohr mit einem entsprechenden Durchmesser. Anschluss an flexible Lüftungsrohre erfolgt mit Schlauchschellen.
- Die Ventilatoren dieser Serie haben verschiedene Ansaug- und Ausblästupendurchmesser zum Anschluss des dekorativen Lüftungsgitters MV an einen Flansch der gleichen Größe am Lufteintritt (bei der Montage des Ventilators direkt in einem Lüftungsschacht oder am Montageort eines anderen Lüftungsgitters).
- Der Ventilator ist konstruiert für eine horizontale oder vertikale Montage auf einer ebenen Oberfläche mit Hilfe eines Montagewinkels (zutreffend für VKO1k).
- Die Reihenmontage von 2 Ventilatoren erhöht den Förderdruck.
- Der Anschluss des Ventilators mit dem 12 V Niederspannungsmotor an das Stromnetz 220 V/50 Hz erfolgt über einen Abspanntransformator, z.B. TRF 220/12-25 (Sonderzubehör).

### Zubehör



Diffusoren und Tellerventile

Lüftungsrohre

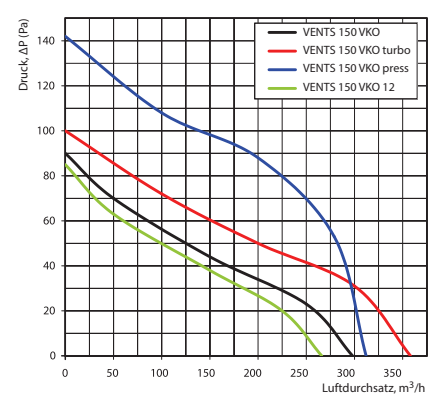
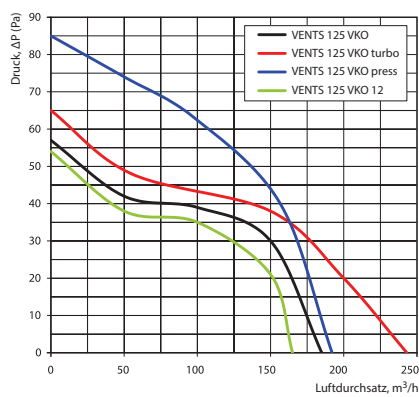
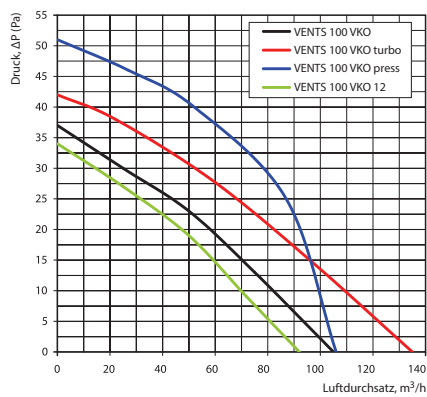
Gitter und Lüftungshauben

Rückschlagklappe

Drehzahlregler

Schlauchschellen

## Aerodynamische Eigenschaften

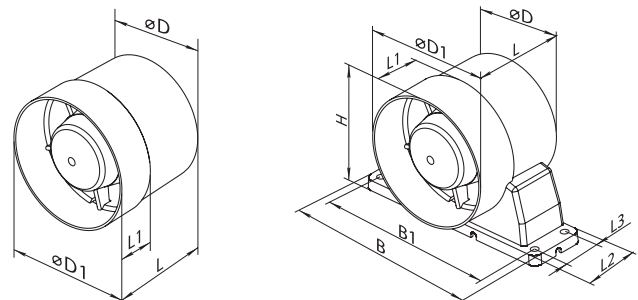


## Technische Daten

Modell	Frequenz, Hz	Versorgungsspannung, V	Leistungsaufnahme, W	Stromaufnahme, A	Drehzahl, $min^{-1}$	Luftförderleistung, $m^3/h$	Schalldruck 3 m, dBA	Gewicht, kg
VENTS 100 VKO	50/60	220-240	14	0,085	2300	105	37	0,41
VENTS 100 VKO turbo	50/60	220-240	16	0,1	2300	135	38	0,41
VENTS 100 VKO press	50/60	220-240	16	0,1	2300	106	39	0,41
VENTS 100 VKO 12	50/60	12	14	1,5	2200	92	36	0,40
VENTS 125 VKO	50/60	220-240	16	0,1	2400	185	38	0,48
VENTS 125 VKO turbo	50/60	220-240	24	0,105	2400	243	39	0,48
VENTS 125 VKO press	50/60	220-240	24	0,105	2400	192	39	0,48
VENTS 125 VKO 12	50/60	12	16	1,33	2300	165	37	0,46
VENTS 150 VKO	50	220-240						
VENTS 150 VKO (220 V/60 Hz)	60	220	24	0,13	2400	298	40	0,80
VENTS 150 VKO turbo	50	220-240						
VENTS 150 VKO turbo (220 V/60 Hz)	60	220	29	0,13	2400	358	44	0,80
VENTS 150 VKO press	50	220-240						
VENTS 150 VKO press (220 V/60 Hz)	60	220	29	0,13	2400	312	44	0,80
VENTS 150 VKO 12	50	12	29	2	2300	266	39	0,76

## Außenabmessungen

Modell	Abmessungen, mm								
	$\varnothing D$	$\varnothing D1$	B	B1	H	L	L1	L2	L3
VENTS 100 VKO	100	104	-	-	-	91	31	-	-
VENTS 100 VKOk	100	104	160	144	114	91	31	45	29
VENTS 125 VKO	125	129	-	-	-	93	31	-	-
VENTS 125 VKOk	125	129	185	169	139	93	31	45	29
VENTS 150 VKO	150	154	-	-	-	108	46	-	-
VENTS 150 VKOk	150	154	200	184	163	108	46	45	29



## Zertifikate

Die Ventilatoren entsprechen den Anforderungen der Richtlinien für elektrische Sicherheit und elektromagnetische Verträglichkeit.