

VKT-Serie



Dachkaminventilator zur Erhöhung des Luftzuges und zum Absaugen des Rauchgases
Förderleistung bis 1000 m³/h

Anwendung

Die Ventilatoren sind zur Erhöhung des Luftzuges und zum Absaugen des Rauchgases mit einer Temperatur* bis 200 °C innerhalb von 5 Stunden ausgelegt. Die Geräte dienen zum Absaugen von heißem Rauch aus Kaminen, Öfen und Feuerherden. Die Ventilatoren eignen sich auch für die regelmäßige oder konstante Entlüftung.

Aufbau

Das Ventilatorgehäuse besteht aus verzinktem Stahl mit einer Polymerbeschichtung, die die Beständigkeit gegen Witterungseinflüsse und aggressive Umgebungen bietet. Der Ventilator ist mit einem Schutzgitter ausgestattet, um unbeabsichtigtes Berühren und Eindringen von Fremdkörpern zu verhindern.

Motor

Der Ventilator ist mit einem kugelgelagerten Einphasen-Asynchronmotor ausgestattet, der zu einem dauerhaften und unterbrechungsfreien Betrieb beiträgt. Der Motor besitzt einen eingebauten Motorüberhitzungsschutz und ist vom Förderluftstrom getrennt.

Das Abteil für den Motor ist vom Heißluftstrom getrennt und ist mit Belüftungsöffnungen für Luftzirkulation und Wärmeabfuhr ausgestattet. Ein speziell entwickeltes Laufrad mit rückwärts gekrümmten Schaufeln minimiert Ruß- und Kohlenstoffablagerungen für einen störungsfreien Betrieb und eine einfache Wartung.

Drehzahlregelung und Ventilatorsteuerung

Der Ventilator wird über einen Trafo- oder einen Thyristor-Drehzahlregler an das Stromnetz angeschlossen, um die Zugluftregelung und damit die maximale Effizienz des Kaminbetriebs zu ermöglichen.

WARNUNG!

Der Ventilator muss bei offenem Feuer im Kamin eingeschaltet sein. Bei einer Fördermitteltemperatur von 200 °C müssen die Ventilatoren ohne Drehzahlregler mit Höchstgeschwindigkeit laufen.

Montage

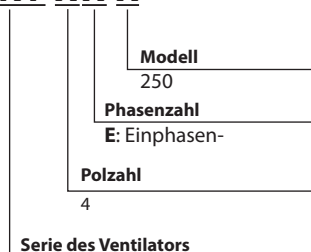
Der Ventilator wird auf dem Dach am oberen Teil des Schornsteins montiert. Bei der Montage ist ein ausreichender Wartungszugang zu berücksichtigen.

*Die Rauchgastemperatur kann bestimmt werden, indem ein Stück Holzspan in der für die Ventilator- montage gewählten Höhe in den Kamin gegeben und dort 30 Minuten lang bei laufendem Kamin aufbewahrt wird. Die ungefähre Temperatur der Abgase kann entsprechend der Farbe des Holzspans bestimmt werden.

Farbe des Holzspans	Ungefähre Rauchgastemperatur, °C
Unverändert	bis 150
Gelb (Weißbrotkruste)	200
Braun (Schwarzbrotkruste)	250
Schwarz	300
Verkohelter Holzspan	400

Bezeichnungsschlüssel:

VENTS VKT XX X

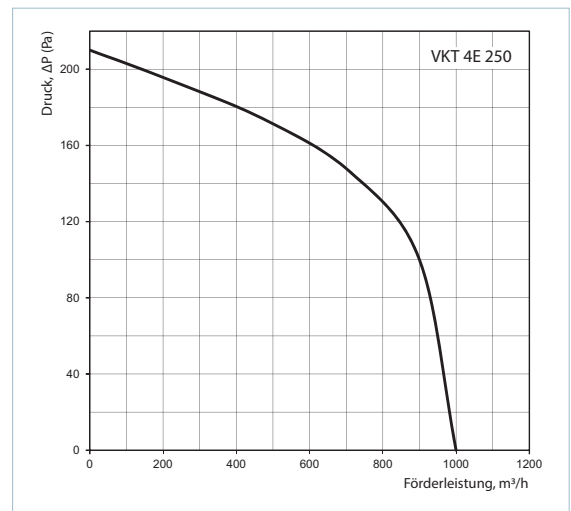


Zubehör



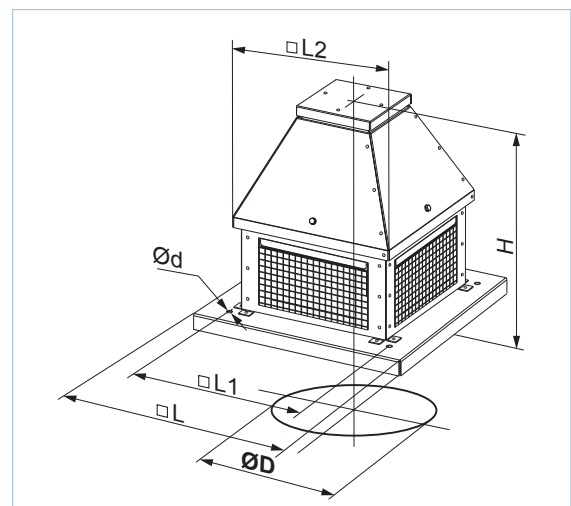
Technische Daten

	VKT 4E 250
Versorgung, V/50 Hz	1~230
Leistungsaufnahme, W	96
Strom, A	0,6
Max. Förderleistung, m ³ /h	1000
Drehzahl, min ⁻¹	1500
Schalldruckpegel @ 3 m, dBA	52
Max. Fördermitteltemperatur, °C	200
Schutzart	IP44



Außenabmessungen des Ventilators, mm

Modell des Ventilators	Abmessungen, mm						Gewicht, kg
	Ø D	Ø d	H	L	L1	L2	
VKT 4E 250	250	11	434	430	330	323	14,6



Anwendungsoption des Ventilators VKT