



## VN-1A(E) 80, VN-A(E) 80

Radialventilatoren  
im Kunststoffgehäuse



**Förderleistung:**  
bis 100 m<sup>3</sup>/h

### ANWENDUNG

- Geeignet für Gebäude mit einem Einrohrlüftungssystem.
- Montage in Küchen, Badezimmern, Sanitär- und Abstellräumen sowie in Wohngebieten.

### AUFBAU

- Für Aufputzmontage.
- Die Frontplatte und das Gehäuse sind aus hochwertigem, robustem ABS-Kunststoff gefertigt.
- Ausgestattet mit einer Rückschlagklappe aus Kunststoff.
- Der Anschluss an den Hauptlüftungsschacht erfolgt über ein flexibles Lüftungsrohr.
- Durchmesser des Anschlussstutzens beträgt 80 mm.

### MOTOR

- Energieeffizienter zwei- oder dreistufiger Motor auf Kugellagern mit minimalem Energiebedarf.
- Vollautomatische Erhaltung des Förderdruckes und Luftdurchsatzes im Lüftungsrohr.
- Zur Erreichung der genauen technischen Daten, sowie des geräuscharmen und zuverlässigen Betriebs wird jedes Laufrad während der Produktion dynamisch ausgewuchtet.

### STEUERUNG

- Die Geschwindigkeitsumschaltung erfolgt mit einem externen manuellen Schalter. Z.B. P2-1-300 (die Schalter sind auf separate Bestellung erhältlich).

### MODIFIKATIONEN UND OPTIONEN

- **VN-1A(E) 80 T / VN-A(E) 80 T:** die Ventilatoren sind mit einem Timer ausgestattet.
- **VN-1A(E) 80 TR / VN-A(E) 80 TR:** die Ventilatoren sind mit einem einstellbaren Timer ausgestattet.
- **VN-1A(E) 80 I / VN-A(E) 80 I:** die Ventilatoren sind mit einem Intervallschalter ausgestattet.
- **VN-1A(E) 80 H / VN-A(E) 80 H:** die Ventilatoren sind mit einem Feuchtigkeitssensor ausgestattet.

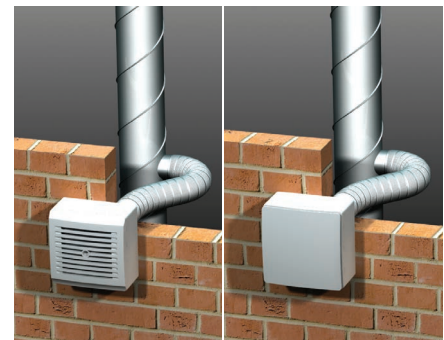
### BESTELLCODE

VN-	Frontplatte	Luftdurchsatz, m <sup>3</sup> /h	80	Zusatzoptionen	Farbe der Frontplatte
	_: Gitter 1: flache Frontplatte aus Kunststoff	A: 35/60 E: 75/100		T TR I H	_: weiß

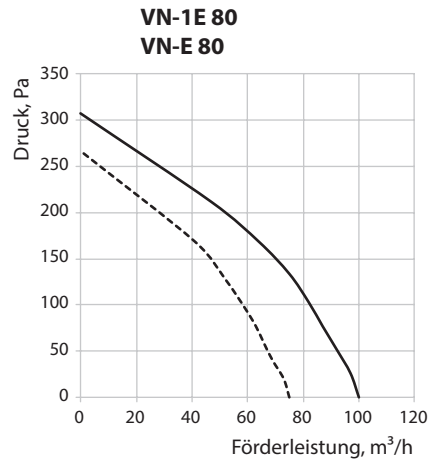
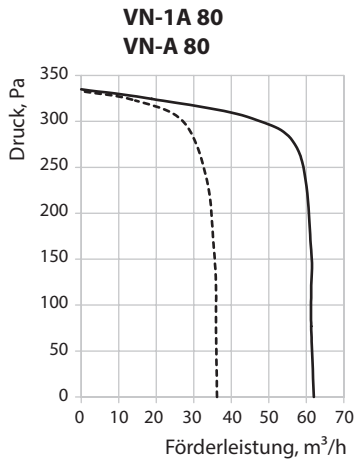
## BESCHREIBUNG DER OPTIONEN

Bezeichnung	Beschreibung
<b>T</b> mit einem Timer	Der Ventilator wird manuell mit dem externen Schalter auf die maximale Geschwindigkeit eingeschaltet, die Einschaltverzögerung beträgt 50 Sekunden. Die Rückkehr in die Grundstellung erfolgt mit dem Timer, die Nachlaufzeit beträgt 6 Minuten. Kontinuierlicher Betrieb mit niedriger Geschwindigkeit ist möglich.
<b>TR</b> mit einem einstellbaren Timer	Mit dem externen Schalter kann der Ventilator manuell auf die maximale Geschwindigkeit geschaltet werden. Die Einschaltverzögerungszeit wird mit dem internen Regler im Bereich von 0 bis 150 Sekunden eingestellt. Die Nachlaufzeit wird mit dem internen Regler von 2 bis 30 Minuten eingestellt. Kontinuierlicher Betrieb mit niedriger Geschwindigkeit ist möglich.
<b>I</b> mit einem Intervallschalter	Der Ventilator schaltet während des Betriebs periodisch auf die maximale Geschwindigkeit. Das Schaltintervall wird mit dem internen Regler im Bereich von 0,5 bis 15 Stunden eingestellt. Die Nachlaufzeit beträgt 10 Minuten. Der Ventilator kann mit dem externen Schalter manuell geschaltet werden, die Einschaltverzögerung beträgt 50 Sekunden. Kontinuierlicher Betrieb mit niedriger Geschwindigkeit ist möglich.
<b>H</b> mit einem Feuchtigkeitssensor	Mit steigender relativer Luftfeuchtigkeit im Raum schaltet der Ventilator auf die maximale Geschwindigkeit. Er schaltet sich aus, wenn die relative Luftfeuchtigkeit um 10 % unter den eingestellten Wert sinkt. Der Feuchtesollwert wird im Bereich zwischen 60 % und 90 % eingestellt. Es ist eine Zwangsumschaltung auf die Höchstgeschwindigkeit vorgesehen, in diesem Fall beträgt die Einschaltverzögerung 50 Sekunden und die Nachlaufzeit wird vom internen Regler zwischen 2 und 30 Minuten eingestellt. Kontinuierlicher Betrieb mit niedriger Geschwindigkeit ist möglich.

## MONTAGEBEISPIEL



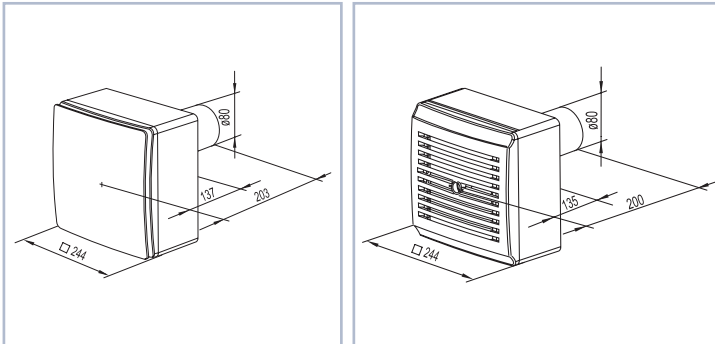
## AERODYNAMISCHE EIGENSCHAFTEN



## TECHNISCHE DATEN

	VN-1A 80 VN-A 80		VN-1E 80 VN-E 80	
	1	2	1	2
Anzahl der Lüftungsstufen	1	2	1	2
Frequenz, Hz	50		50	
Spannung, V	220-240		220-240	
Leistungsaufnahme, W	15	25	24	29
Strom, A	0,12	0,14	0,11	0,13
Max. Luftdurchsatz, m³/h	35	63	75	100
SFP, W/l/s	1,54	1,43	1,15	1,04
Schalldruckpegel @ 3 m, dBA	27	36	29	38
Gewicht, kg	2,7		2,7	
IP	IP55		IP55	

## AUßENABMESSUNGEN



## ZUBEHÖR

Filter	Drehzahlschalter	Überstromgitter	Thermovent	Schellen
				

## ZERTIFIKATE



Die Ventilatoren erfüllen die Anforderungen der behördlichen Dokumente für Sicherheit und elektromagnetische Verträglichkeit.