



VNV-1 80

Ventilatoreinheit für Entlüftung



Förderleistung:
bis 100 m³/h

ANWENDUNG

- Lüftungssysteme für mehrgeschossige Wohn- und öffentliche Gebäude.
- Geeignet für Gebäude mit einem Einrohrlüftungssystem.
- Montage in Küchen, Badezimmern, Sanitär- und Abstellräumen sowie in Wohngebieten.
- Einbau in einem Kunststoff- oder Brandschutzgehäuse.
- Für periodischen oder Dauerbetrieb.

AUFBAU

- Die Frontplatte besteht aus hochwertigem und robustem ABS-Kunststoff.
- Die Ventilatoreinheit ist mit einem Polyesterfilter mit der Filterklasse G4 zum Schutz des Motors und des Laufrades gegen Eindringen von Schmutzpartikeln ausgestattet.
- Die Befestigung des Gitters während der Montage des Ventilators ermöglicht die Einstellung des Drehwinkels der Frontplatte relativ zum Gehäuse, wodurch Ungenauigkeiten bei der Montage eliminiert werden. Der Drehwinkel der Frontplatte ist 10°.



- Das Laufraddesign erhöht die Leistungsfähigkeit des Ventilators sowie die Lebensdauer des Motors.

MOTOR

- Energieeffizienter zweistufiger Sparmotor mit minimalem Energieverbrauch.
- Vollautomatische Erhaltung des Förderdruckes und Luftdurchsatzes im Lüftungsrohr.
- Die Kugellager erhöhen die Lebensdauer des Motors.
- Zur Erreichung der genauen technischen Daten, sowie des geräuscharmen und zuverlässigen Betriebs wird jedes Laufrad während der Produktion dynamisch ausgewuchtet.

STEUERUNG

- Die Geschwindigkeitsumschaltung erfolgt mit einem externen manuellen Schalter. Z.B. P2-1-300 für zweistufige Ventilatoreinheit (die Schalter sind auf separate Bestellung erhältlich).

MODIFIKATIONEN UND OPTIONEN

- **VNV-1A(E) 80 T:** der Ventilator ist mit einem Timer ausgestattet.
- **VNV-1A(E) 80 TR:** der Ventilator ist mit einem einstellbaren Timer ausgestattet.
- **VNV-1A(E) 80 I:** der Ventilator ist mit einem Intervallschalter ausgestattet.
- **VNV-1A(E) 80 H:** der Ventilator ist mit einem Feuchtigkeitssensor ausgestattet.

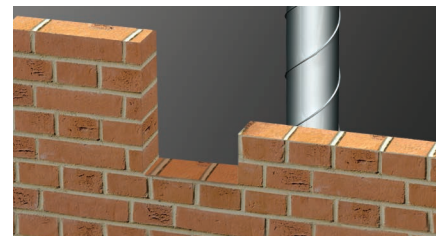
BESTELLCODE

VNV-	Frontplatte	Luftdurchsatz, m ³ /h	80	Zusatzoptionen*	Farbe der Frontplatte
	1: Kunststoff 2: Aluminium	A: 35/60 E: 75/100		T TR I H	_: weiß

BESCHREIBUNG DER OPTIONEN

Bezeichnung	Beschreibung
T mit einem Timer	Der Ventilator wird manuell mit dem externen Schalter auf die maximale Geschwindigkeit eingeschaltet, die Einschaltverzögerung beträgt 50 Sekunden. Die Rückkehr in die Grundstellung erfolgt mit dem Timer, die Nachlaufzeit beträgt 6 Minuten. Kontinuierlicher Betrieb mit niedriger Geschwindigkeit ist möglich.
TR mit einem einstellbaren Timer	Mit dem externen Schalter kann der Ventilator manuell auf die maximale Geschwindigkeit geschaltet werden. Die Einschaltverzögerungszeit wird mit dem internen Regler im Bereich von 0 bis 150 Sekunden eingestellt. Die Nachlaufzeit wird mit dem internen Regler von 2 bis 30 Minuten eingestellt. Kontinuierlicher Betrieb mit niedriger Geschwindigkeit ist möglich.
I mit einem Intervallschalter	Der Ventilator schaltet während des Betriebs periodisch auf die maximale Geschwindigkeit. Das Schaltintervall wird mit dem internen Regler im Bereich von 0,5 bis 15 Stunden eingestellt. Die Nachlaufzeit beträgt 10 Minuten. Der Ventilator kann mit dem externen Schalter manuell geschaltet werden, die Einschaltverzögerung beträgt 50 Sekunden. Kontinuierlicher Betrieb mit niedriger Geschwindigkeit ist möglich.
H mit einem Feuchtigkeitssensor	Mit steigender relativer Luftfeuchtigkeit im Raum schaltet der Ventilator auf die maximale Geschwindigkeit. Er schaltet sich aus, wenn die relative Luftfeuchtigkeit um 10 % unter den eingestellten Wert sinkt. Der Feuchtesollwert wird im Bereich zwischen 60 % und 90 % eingestellt. Es ist eine Zwangsumschaltung auf die Höchstgeschwindigkeit vorgesehen, in diesem Fall beträgt die Einschaltverzögerung 50 Sekunden und die Nachlaufzeit wird vom internen Regler zwischen 2 und 30 Minuten eingestellt. Kontinuierlicher Betrieb mit niedriger Geschwindigkeit ist möglich.

MONTAGEBEISPIEL



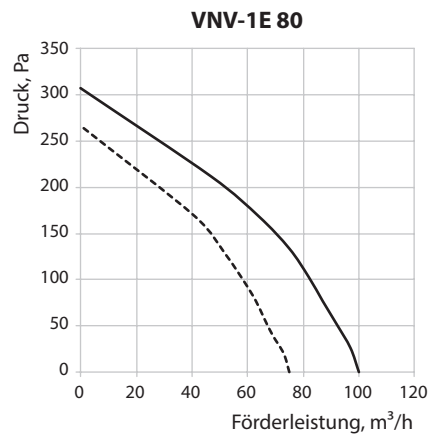
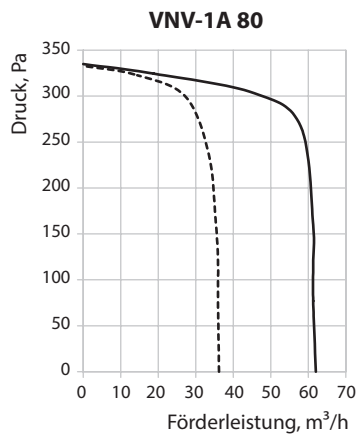
Das Ventilatorgehäuse wird während der Bauarbeiten montiert.

Die elektrische Verkabelung zum Anschluss der Ventilatoreinheit VNV-1A(E) 80 wird durch eine spezielle Öffnung im Gehäuse herausgeführt.

Die Frontplatte ist mit der mitgelieferten Schutzplatte aus Karton abgedeckt, um Beschädigungen oder Verschmutzungen während der Nacharbeiten im Raum zu vermeiden.

Nach Abschluss der Arbeiten wird die Schutzplatte aus Karton entfernt und die Ventilatoreinheit VNV-1A(E) 80 in das an die Verkabelung angeschlossene Gehäuse eingebaut.

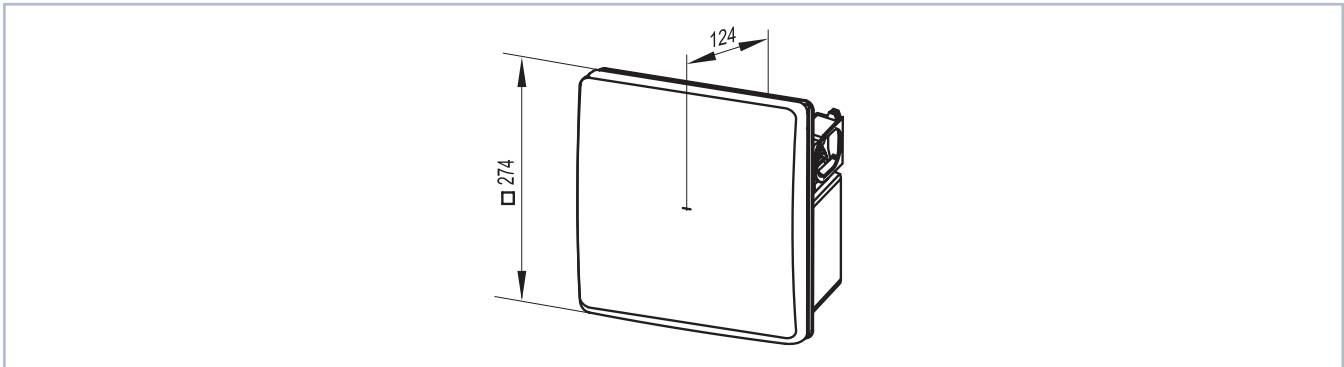
AERODYNAMISCHE EIGENSCHAFTEN



TECHNISCHE DATEN

	VNV-1A 80		VNV-1E 80	
	1	2	1	2
Anzahl der Lüftungsstufen	1	2	1	2
Frequenz, Hz	50		50	
Spannung, V	220-240		220-240	
Leistungsaufnahme, W	15	25	24	29
Strom, A	0,12	0,14	0,11	0,13
Max. Luftdurchsatz, m ³ /h	35	63	75	100
SFP, W/l/s	1,54	1,43	1,15	1,04
Schalldruckpegel @ 3 m, dBA	27	36	29	38
Gewicht, kg	2,7		2,7	
IP	IP55		IP55	

AUßENABMESSUNGEN



ZUBEHÖR

Wechselfilter SF VNV G4	Drehzahlschalter	Brandschutzgehäuse	Kunststoffgehäuse
			

ZERTIFIKATE



Die Ventilatoren erfüllen die Anforderungen der behördlichen Dokumente für Sicherheit und elektromagnetische Verträglichkeit.