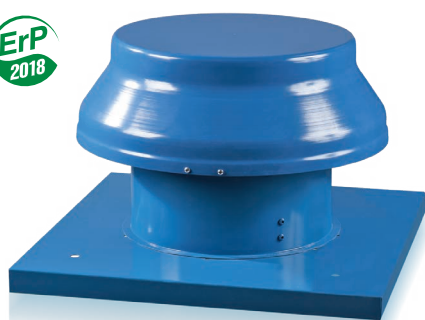


VENTS VOK-Serie



Horizontal ausblasende axiale Dachventilatoren im Stahlgehäuse, mit einer Luftförderleistung von **bis zu 2500 m³/h**.

Verwendungszweck

Abluftlüftungssysteme für Gewerbe-, Büro- und andere öffentliche oder industrielle Räume. Montage auf jedem Dachtyp. Kompatibel mit Lüftungsrohren mit einem Durchmesser von 200 bis zu 350 mm.

Aufbau

Das Ventilatorgehäuse und das Laufrad sind aus pulverbeschichtetem Stahl gefertigt.

Motor

Je nach dem Modell, 2- oder 4-polige einphasige Außenläufer-Asynchronmotoren mit einem integrierten automatisch rückstellenden Überhitzungsschutz. Die Kugellager gewährleisten eine lange Lebensdauer des Motors. Motorschutzart: IP44.

Drehzahlregelung

Stufenlose oder stufenweise Drehzahlregelung über einen Thyristor- oder Trafo-Drehzahlregler. Beim Anschluss mehrerer Ventilatoren sollte beachtet werden, dass die maximale Stromstärke und Stromaufnahme des Drehzahlreglers nicht überschritten wird.

Montage

Der Ventilator ist für die Montage direkt über den Luftkanal oder den Lüftungsschacht konstruiert. Starre Befestigung an einer raumfesten ebenen Oberfläche über die Grundplatte. Im Falle des direkten Einsetzens der VOK Ventilatoren auf dem flachen Dach muss ein Dachsockel angebracht werden, zur Vorbeugung von Regen- und Schnee-Eindringung in die Entlüftungsöffnung.

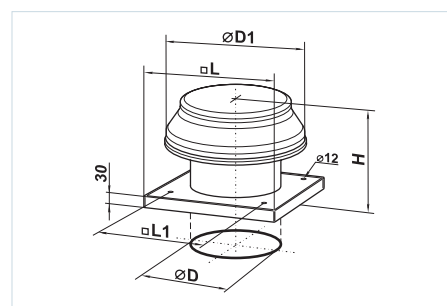
Elektrischer Anschluss und Montage entsprechend der Betriebsanleitung und dem Anschlussschema auf dem Anschlusskasten.

Technische Daten

| | VOK 2E 200 | VOK 2E 250 | VOK 4E 250 | VOK 2E 300 | VOK 4E 300 | VOK 4E 350 |
|-----------------------------------|-----------------|------------|------------|------------|------------|------------|
| Versorgungsspannung, V | 1~230 | | | | | |
| Netzfrequenz, Hz | 50 | 60 | 50 | 60 | 50 | 60 |
| Leistungsaufnahme, W | 55 | 61 | 80 | 91 | 50 | 56 |
| Stromaufnahme, A | 0,26 | 0,28 | 0,4 | 0,42 | 0,22 | 0,24 |
| Förderleistung, m ³ /h | 860 | 875 | 1050 | 1150 | 800 | 865 |
| Drehzahl, min ⁻¹ | 2300 | 2550 | 2400 | 2990 | 1380 | 1730 |
| Schalldruck 3 m, dBA | 50 | 51 | 60 | 61 | 55 | 56 |
| Fördermitteltemperatur, °C | -30...+60 | -30...+50 | -30...+60 | -30...+50 | -30...+60 | -30...+50 |
| Schutzart | IP24 (VKF IPX4) | | | | | |

Außenabmessungen der Ventilatoren

| Modell | Abmessungen, mm | | | | | Gewicht, kg |
|------------|-----------------|-----|-----|-----|-----|-------------|
| | ∅D | ∅D1 | H | L | L1 | |
| VOK 2E 200 | 208 | 345 | 280 | 425 | 330 | 5,0 |
| VOK 2E 250 | 262 | 405 | 280 | 425 | 330 | 7,0 |
| VOK 4E 250 | 262 | 405 | 280 | 425 | 330 | 7,0 |
| VOK 2E 300 | 314 | 555 | 340 | 585 | 450 | 10,5 |
| VOK 4E 300 | 314 | 555 | 340 | 585 | 450 | 10,5 |
| VOK 4E 350 | 364 | 555 | 350 | 655 | 535 | 12,0 |



Bezeichnungsschlüssel

| Serie | Motormodifikation | | Laufraddurchmesser |
|-----------|-------------------|--------------|--------------------|
| | Polzahl | Phasenzahl | |
| VENTS VOK | 2 | E: einphasig | 200; 250; 300; 350 |
| | 4 | | |

Erp Parameter

| | |
|-------------------------|---------------------|
| Gesamteffizienz | η, % |
| Messkategorie | MC |
| Effizienzklasse | EC |
| Effizienzgrad | N |
| Drehzahlregelung | VSD |
| Leistungsaufnahme | kW |
| Strom | A |
| Volumenstrom | m ³ /h |
| Statischer Druck | Pa |
| Drehzahl pro Minute | n/min ⁻¹ |
| Spezifisches Verhältnis | SR |

Zubehör



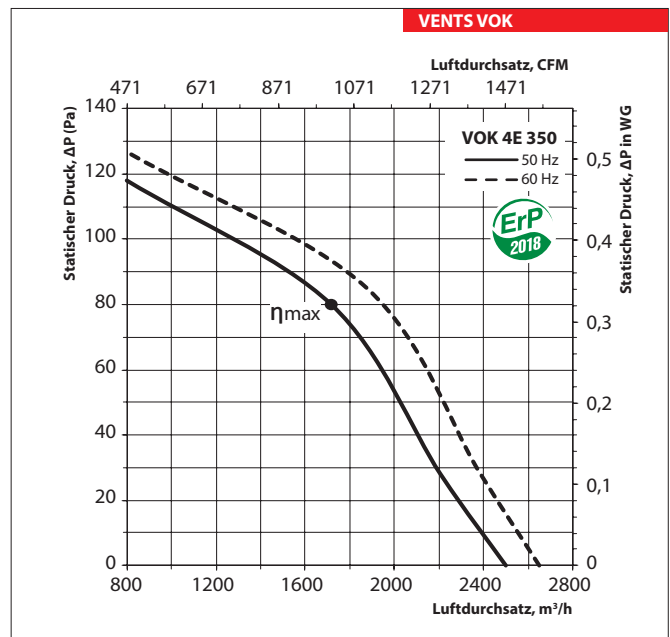
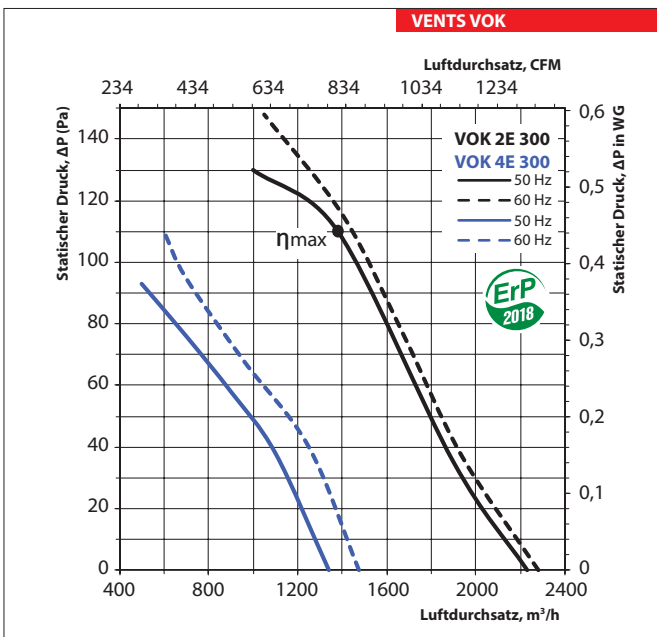
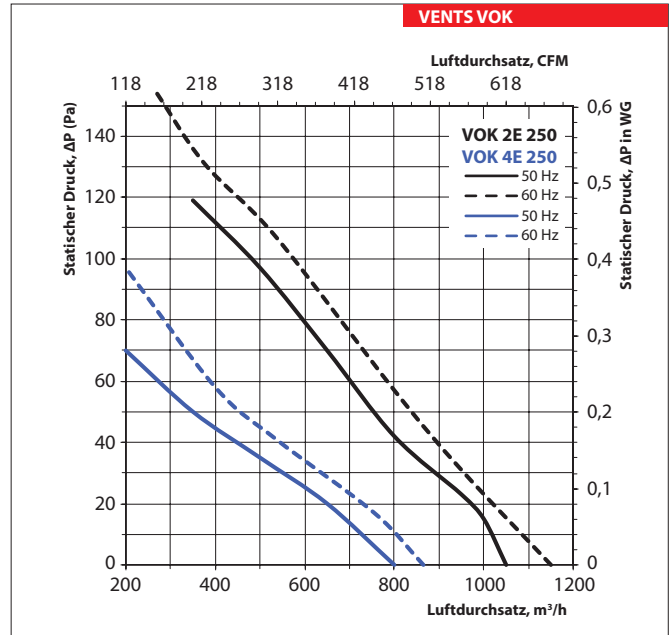
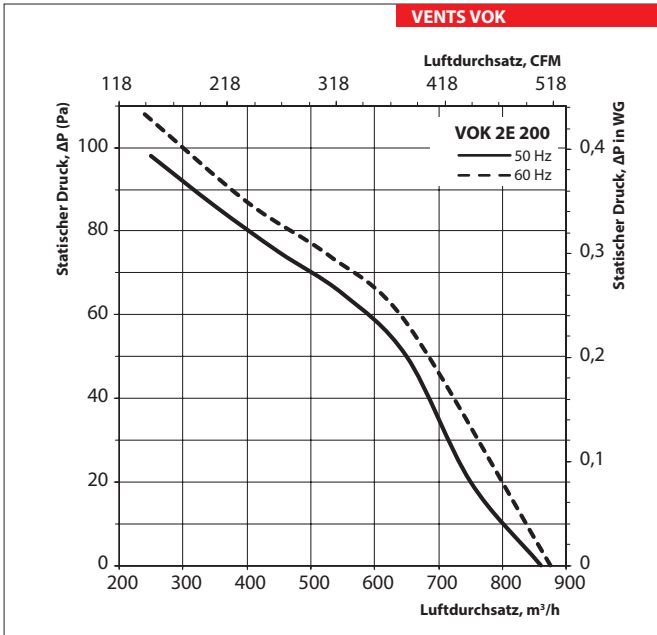
Montagerahmen

Schalldämpfer

Rückschlagklappe

Luftklappe

Drehzahlregler



VENTILATORSERIE VENTS VOK