

VENTS VOK1-Serie



Horizontal ausblasende axiale Dachventilatoren im Stahlgehäuse, mit einer Luftförderleistung von **bis zu 1700 m³/h**.

Verwendungszweck

Abluftlüftungssysteme für Gewerbe-, Büro- und andere öffentliche oder industrielle Räume. Montage auf jedem Dachtyp. Kompatibel mit Lüftungsrohren mit einem Durchmesser von 200 bis zu 315 mm.

Aufbau

Das Ventilatorgehäuse ist aus pulverbeschichtetem Stahl gefertigt. Das Laufrad ist aus Aluminium gefertigt.

Motor

Einphasiger Außenläufer-Asynchronmotor verfügt über einen integrierten Überhitzungsschutz mit automatischer Rückstellung. Die Kugellager gewährleisten eine lange Lebensdauer des Motors. Motorschutzart: IP44.

Drehzahlregelung

Stufenweise Drehzahlregelung über externen Spartrafo (Sonderzubehör).

Montage

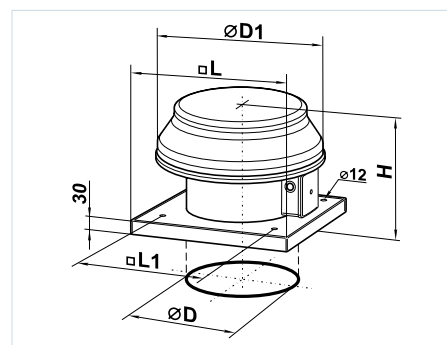
Der Ventilator ist für die Montage direkt über den Luftkanal oder den Lüftungsschacht konstruiert. Starre Befestigung an einer raumfesten ebenen Oberfläche über die Grundplatte. Im Falle des direkten Einsetzens der VOK1 Ventilatoren auf dem flachen Dach muss ein Dachsockel angebracht werden, zur Vorbeugung von Regen- und Schnee-Eindringung in die Entlüftungsöffnung. Elektrischer Anschluss und Montage entsprechend der Betriebsanleitung und dem Anschlussschema auf dem Anschlusskasten.

Technische Daten

	VOK1 200		VOK1 250		VOK1 315	
Versorgungsspannung, V	1~230					
Netzfrequenz, Hz	50	60	50	60	50	60
Leistungsaufnahme, W	43	33	68	76	110	104
Stromaufnahme, A	0,28	0,21	0,48	0,51	0,75	0,7
Förderleistung, m ³ /h	405	470	1070	1050	1700	1650
Drehzahl, min ⁻¹	1300	1615	1300	1450	1300	1365
Schalldruck 3 m, dBA	32	31	48	48	54	54
Fördermitteltemperatur, °C	40					
Schutzart	IP24 (VKOM IPX4)					

Außenabmessungen der Ventilatoren

Modell	Abmessungen, mm					Gewicht, kg
	ØD	ØD1	H	L	L1	
VOK1 200	208	345	280	425	330	6,1
VOK1 250	262	405	300	425	330	7,2
VOK1 315	314	555	380	585	450	11,5



Bezeichnungsschlüssel

Serie	VENTS VOK1
-------	------------

Laufreddurchmesser	200; 250; 315
--------------------	---------------

Zubehör



Montagerahmen



Montagerahmen wärme- und schallisoliert



Drehzahlregler RSA5E-...-T

