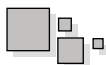
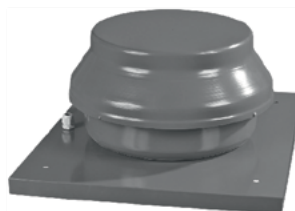
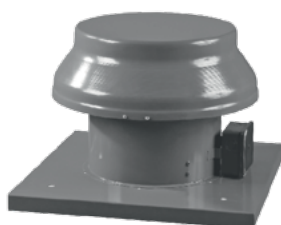
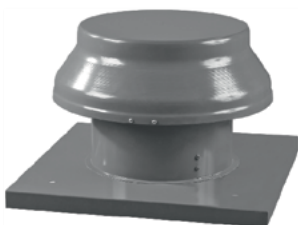


BETRIEBSANLEITUNG

DACHVENTILATOREN

VENTS VKV \ VKH \ VKV EC \ VKH EC \ VKMK \ VKMKp \
VOK \ VOK1-SERIEN



INHALT

Verwendungszweck	3
Lieferumfang	3
Bezeichnungsschlüssel	4
Technische Daten	6
Sicherheitsvorschriften	13
Montage und Betriebsvorbereitung	14
Netzanschluss	18
Lagerungsvorschriften	30
Wartungshinweise.....	31
Herstellergarantie.....	34
Abnahmeprotokoll.....	35
Garantiekarte.....	35



VERWENDUNGSZWECK

Die Dachventilatoren VENTS VKV, VKH, VKV EC, VKH EC, VKMKp, VOK, VOK1 im Metallgehäuse mit dem Ansaugflansch von 220 bis 500 mm (von 250 bis 560 mm für VKV EC und VKH EC), im weiteren die Ventilatoren, sind für die Belüftung von Industriegebäuden, Schwimmbädern, Hochhäusern, Büros, Krankenhäusern, Restaurants und anderen in der Winterzeit beheizten Gebäuden bestimmt.

Das Fördermedium darf keine Staubpartikel, Feststoffe, klebrigen Stoffe, Faserstoffe enthalten.

Die Umgebungstemperatur darf die im Abschnitt «Technische Daten» Werte nicht überschreiten.

Der Ventilator eignet sich für die die senkrechte Montage am Abluft-Lüftungsschacht und darf nur für die Abluftlüftung verwendet werden.

Der Ventilator ist für Dauerbetrieb bei permanenter Stromversorgung ausgelegt.

Der Ventilator gehört zu den elektrischen Anlagen der Klasse I.
Schutzart gegen Eindringen von Fremdkörpern und Wassereintritt: IPX4.

LIEFERUMFANG**Der Lieferumfang beinhaltet:**

- Ventilator;
- Betriebsanleitung;
- Verpackung.



**NACH ABLAUF DER LEBENSDAUER IST DAS GERÄT GETRENNT ZU ENTSORGEN.
DAS GERÄT DARF NICHT ALS UNSORTIERTER STÄDTISCHER ABFALL ENTSORGT WERDEN.**

BEZEICHNUNGSSCHLÜSSEL

Bezeichnungsschlüssel der Ventilatoren VKV, VKH, VOK

XXX X X XXX

Durchmesser des Laufrades, mm:

**200; 220; 225; 250; 280; 300;
310; 350; 355; 400; 450; 500****E:** einphasig**D:** dreiphasig

Motorpolzahl:

2, 4, 6.

Name des Ventilators:

VKV: Radial-Dachventilator mit vertikalem Luftaustritt**VKH:** Radial-Dachventilator mit horizontalem Luftaustritt**VOK:** Axial-Dachventilator mit vertikalem Luftaustritt

Bezeichnungsschlüssel der Ventilatoren VKV EC, VKH EC

XXX XXX XX

Motortyp:

EC: elektronisch kommutierter Motor

Durchmesser des Laufrades, mm:

250; 280; 310; 355; 400; 450; 500; 560

Name des Ventilators:

VKV: Radial-Dachventilator mit vertikalem Luftaustritt**VKH:** Radial-Dachventilator mit horizontalem Luftaustritt

Bezeichnungsschlüssel der Ventilatoren VKMK, VKMKp, VOK1**XXX XXX**

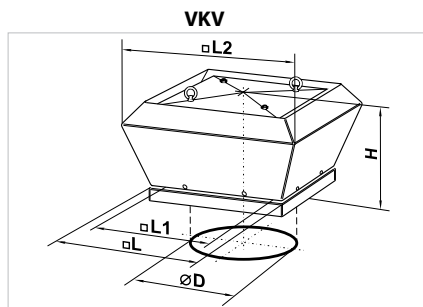
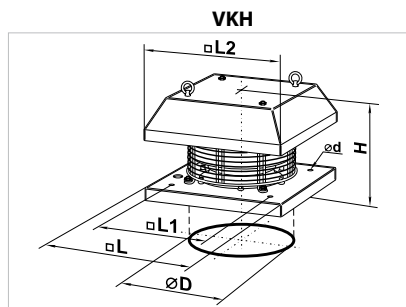
Durchmesser des Laufrades, mm:

150; 200; 250; 315

Name des Ventilators:

VKMK: Radial-Dachventilator mit einer runden Abdeckung**VKMKp:** Radial-Dachventilator mit einer runden
Abdeckung und einer Grundplatte**VOK1:** Axial-Dachventilator mit einer runden Abdeckung**Bezeichnungsbeispiel:****VKV 2E 280:** Radial-Dachventilator mit vertikalem Luftaustritt und einem zweipoligen einphasigen Elektromotor mit einem Ø 280 mm Laufrad.**VKV 280 EC:** Radial-Dachventilator mit vertikalem Luftaustritt, einem EC-Motor sowie einem Ø 280 mm Laufrad.**VKH 4E 310:** Radial-Dachventilator mit horizontalem Luftaustritt, einem vierpoligen einphasigen Motor sowie einem Ø 310 mm Laufrad.**VKMK 200:** Radial-Dachventilator mit einem Ø 200 mm Ansaugflansch.**VKMKp 150:** Radial-Dachventilator mit einer Grundplatte und einem Ø 150 mm Ansaugflansch.

TECHNISCHE DATEN



Außenabmessungen der Ventilatoren:

Modell	Abmessungen, mm						Gewicht, kg
	ØD	Ød	H	L	L1	L2	
VKH 2E 220	213	10	228	338	245	338	6,9
VKH 2E 225	213	10	228	338	245	338	7,1
VKH 2E 250	285	10	265	425	330	365	10,1
VKH 2E 280	285	10	265	425	330	365	10,2
VKH 4E 310	285	10	300	438	330	400	10,2
VKH 4D 310	285	10	300	438	330	400	10,2
VKH 4E 355	438	12	348	598	450	550	15,6
VKH 4D 355	438	12	325	598	450	550	15,6
VKH 4E 400	438	12	348	598	450	550	21,0
VKH 4E 450	438	12	400	668	535	640	22,7
VKH 4D 400	438	12	323	598	450	550	22,0
VKH 4D 450	438	12	400	668	535	640	22,7
VKH 6E 500	438	12	465	668	535	640	26,6

Modell	Abmessungen, mm					Gewicht, kg
	ØD	H	L2	L1	L	
VKV 2E 220	213	275	460	245	338	8,9
VKV 2E 225	213	275	460	245	338	9,6
VKV 2E 250	285	275	520	330	425	12,0
VKV 2E 280	285	275	520	330	425	12,7
VKV 4E 310	285	330	560	330	438	17,8
VKV 4D 310	285	330	560	330	438	17,8
VKV 4E 355	438	420	783	450	598	22,0
VKV 4D 355	438	420	783	450	598	22,0
VKV 4E 400	438	420	783	450	598	27,5
VKV 4E 450	438	454	872	535	668	30,0
VKV 4D 400	438	420	783	450	598	27,5
VKV 4D 450	438	454	872	535	668	30,0
VKV 6E 500	438	454	872	535	668	33,8

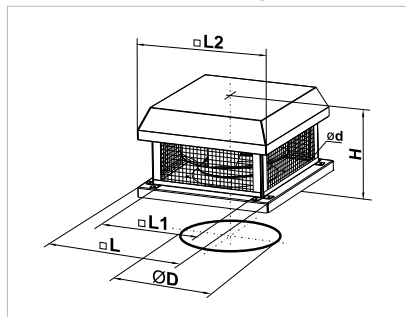
Technische Daten:

	VKV / VKH 2E 220		VKV / VKH 2E 225		VKV / VKH 2E 250		VKV / VKH 2E 280	
Versorgungsspannung, V	1~ 220-240		1~ 220-240		1~ 220-240		1~ 220-240	
Frequenz, Hz	50	60	50	60	50	60	50	60
Leistungsaufnahme, W	85	111	135	142	155	265	225	348
Stromaufnahme, A	0,38	0,44	0,6	0,65	0,7	1,15	1,0	1,51
Max. Förderleistung, m ³ /h	700	815	900	940	1300	1480	1780	1855
Drehzahl, min ⁻¹	2700	2810	2650	2830	2600	2640	2700	2790
Schalldruckpegel @ 3 m, dBA	49	51	49	51	65	70	66	69
Max. Fördermitteltemperatur, °C	55	50	55	50	50	50	50	50
SEV-Klasse*	B	B	B	B	-	-	-	-
Schutzart	IPX4		IPX4		IPX4		IPX4	

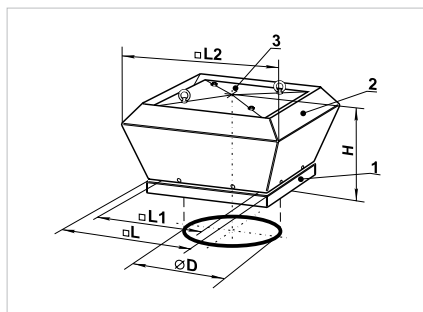
	VKV / VKH 4E 310		VKV / VKH 4D 310		VKV / VKH 4E 355		VKV / VKH 4D 355	
Versorgungsspannung, V	1~ 220-240		3~ 400		1~ 220-240		3~ 400	
Frequenz, Hz	50	60	50	60	50	60	50	60
Leistungsaufnahme, W	120	183	110	172	245	305	170	235
Stromaufnahme, A	0,54	0,79	0,32	0,32	1,12	1,34	0,52	0,5
Max. Förderleistung, m ³ /h	1820	1880	1950	2030	2800	2920	2350	2570
Drehzahl, min ⁻¹	1370	1420	1400	1480	1420	1530	1400	1600
Schalldruckpegel @ 3 m, dBA	45	46	53	54	46	49	53	55
Max. Fördermitteltemperatur, °C	85	50	65	50	50	50	70	50
Schutzart	IPX4		IPX4		IPX4		IPX4	

	VKV / VKH 4E 400		VKV / VKH 4D 400				VKV / VKH 4E 450		VKV / VKH 4D 450	VKV / VKH 6E 500	
Versorgungsspannung, V	1~ 220-240		3~ 400 Δ		3~ 400 Y		1~ 220-240		400 Y	1~ 220-240	
Frequenz, Hz	50	60	50	60	50	60	50	50	50	50	60
Leistungsaufnahme, W	480	665	515	750	385	515	640	470	385	475	
Stromaufnahme, A	2,4	2,99	1,41	1,44	0,7	0,93	3,1	0,82	1,82	2,1	
Max. Förderleistung, m ³ /h	3400	3500	3950	4200	3800	3850	3850	4300	4700	5130	
Drehzahl, min ⁻¹	1400	1480	1415	1610	1430	1420	1350	1430	880	850	
Schalldruckpegel @ 3 m, dBA	52	53	59	62	52	53	53	53	47	49	
Max. Fördermitteltemperatur, °C	80	50	-40 +60	-40 +60	-40 +60	-40 +40	50	50	50	40	
Schutzart	IPX4		IPX4		IPX4		IPX4	IPX4	IPX4		

VKH EC



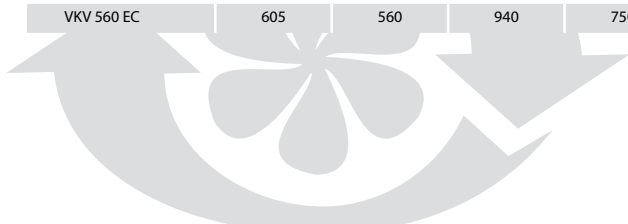
VKV EC



Außenabmessungen der Ventilatoren:

Modell	Abmessungen, mm						Gewicht, kg
	ØD	Ød	H	L	L1	L2	
VKH 250 EC	285	11	289	435	330	411	16
VKH 280 EC	285	11	264	435	330	431	16
VKH 310 EC	285	11	272	435	330	431	19
VKH 355 EC	438	11	326	595	450	558	38
VKH 400 EC	438	11	357	595	450	558	81
VKH 450 EC	438	11	407	665	535	637	82
VKH 500 EC	438	11	437	665	535	637	81
VKH 560 EC	605	14	487	940	750	912	98

Modell	Abmessungen, mm					Gewicht, kg
	ØD	H	L	L1	L2	
VKV 250 EC	285	320	435	330	528	16
VKV 280 EC	285	327	435	330	557	18
VKV 310 EC	285	327	435	330	557	21
VKV 355 EC	438	387	595	450	708	38
VKV 400 EC	438	387	595	450	708	82
VKV 450 EC	438	464	665	535	898	84
VKV 500 EC	438	464	665	535	898	88
VKV 560 EC	605	560	940	750	1150	98



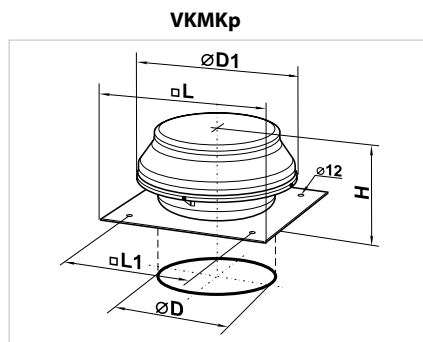
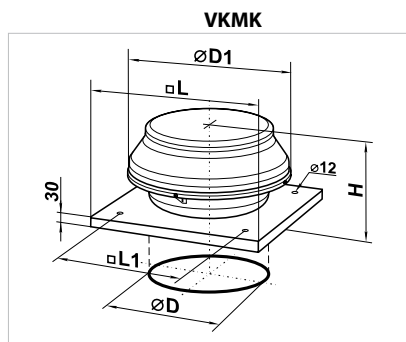
Technische Daten:

	VKV / VKH 250 EC	VKV / VKH 280 EC
Versorgungsspannung, V/50 (60) Hz	1~ 200-277	1~ 200-277
Leistungsaufnahme, kW	0,485	0,455
Stromaufnahme, A	3,0	2,8
Max. Förderleistung, m ³ /h	1750	2650
Drehzahl, min ⁻¹	3580	2600
Schalldruckpegel @ 3 m, dBA	47	47
Max. Fördermitteltemperatur, °C	-25 +60	-25 +40
Schutzart	IPX4	IPX4

	VKV / VKH 310 EC	VKV / VKH 355 EC
Versorgungsspannung, V/50 (60) Hz	1~ 200-277	3~ 380-480
Leistungsaufnahme, kW	0,48	0,94
Stromaufnahme, A	3,1	1,5
Max. Förderleistung, m ³ /h	3220	4500
Drehzahl, min ⁻¹	2300	2215
Schalldruckpegel @ 3 m, dBA	48	51
Max. Fördermitteltemperatur, °C	-25 +60	-25 +60
Schutzart	IPX4	IPX4

	VKV / VKH 400 EC	VKV / VKH 450 EC
Versorgungsspannung, V/50 (60) Hz	3~ 380-480	3~ 380-480
Leistungsaufnahme, kW	0,77	1,01
Stromaufnahme, A	1,3	1,6
Max. Förderleistung, m ³ /h	5360	6700
Drehzahl, min ⁻¹	1755	1560
Schalldruckpegel @ 3 m, dBA	53	55
Max. Fördermitteltemperatur, °C	-25 +60	-25 +60
Schutzart	IPX4	IPX4

	VKV / VKH 500 EC	VKV / VKH 560 EC
Versorgungsspannung, V/50 (60) Hz	3~ 380-480	3~ 380-480
Leistungsaufnahme, kW	2,7	2,3
Stromaufnahme, A	4,3	3,6
Max. Förderleistung, m ³ /h	10500	11400
Drehzahl, min ⁻¹	1700	1350
Schalldruckpegel @ 3 m, dBA	63	65
Max. Fördermitteltemperatur, °C	-25 +60	-25 +60
Schutzart	IPX4	IPX4



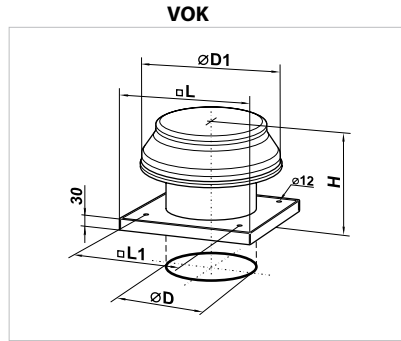
Außenabmessungen der Ventilatoren:

Modell	Abmessungen, mm					Gewicht, kg
	ØD	ØD1	H	L	L1	
VKMK 150	149	400	230	440	330	7,2
VKMK 160	159	400	230	440	330	7,2
VKMK 200	198	400	250	440	330	8,1
VKMK 250	248	400	249	590	450	10,1
VKMK 315	315	550	339	590	450	12,3
VKMKp 150	149	400	230	440	330	6,8
VKMKp 160	159	400	230	440	330	6,8
VKMKp 200	198	400	250	440	330	7,7
VKMKp 250	248	400	249	590	450	9,6
VKMKp 315	315	550	339	590	450	11,6

Technische Daten:

	VKMK 150 VKMK 160		VKMK 200		VKMK 250		VKMK 315	
Versorgungsspannung, V	1~ 220-240		1~ 220-240		1~ 220-240		1~ 220-240	
Frequenz, Hz	50	60	50	60	50	60	50	60
Leistungsaufnahme, W	98	119	154	205	194	240	296	413
Stromaufnahme, A	0,43	0,52	0,67	0,9	0,85	1,05	1,34	1,8
Max. Förderleistung, m³/h	555	580	950	1000	1310	1340	1880	1920
Drehzahl, min⁻¹	2705	2855	2375	2510	2790	2860	2720	2780
Schalldruckpegel @ 3 m, dBA	47	48	48	50	52	53	54	55
Max. Fördermitteltemperatur, °C	-25 +55	-25 +50	-25 +50	-25 +50	-25 +50	-25 +50	-25 +50	-25 +50
SEV-Klasse*	B		B		-		-	
Schutzart	IPX4		IPX4		IPX4		IPX4	

* Die EC-Norm 1254/2014 gilt nicht, wenn die maximale Förderleistung > 1000 m³/h ist



Außenabmessungen der Ventilatoren:

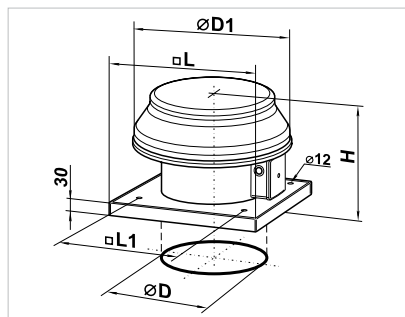
Modell	Abmessungen, mm					Gewicht, kg
	ØD	ØD1	H	L	L1	
VOK 2E 200	208	345	280	425	330	5,0
VOK 2E 250	262	405	280	425	330	7,0
VOK 4E 250	262	405	280	425	330	7,0
VOK 2E 300	314	555	340	585	450	10,5
VOK 4E 300	314	555	340	585	450	10,5
VOK 4E 350	364	555	350	655	535	12,0

Technische Daten:

	VOK 2E 200*		VOK 2E 250*		VOK 4E 250*		VOK 2E 300		VOK 4E 300*		VOK 4E 350	
Versorgungsspannung, V	1~230											
Frequenz, Hz	50	60	50	60	50	60	50	60	50	60	50	60
Leistungsaufnahme, W	55	61	80	91	50	56	145	178	75	92	140	147
Stromaufnahme, A	0,26	0,28	0,4	0,42	0,22	0,24	0,66	0,79	0,35	0,4	0,65	0,66
Max. Förderleistung, m³/h	860	875	1050	1150	800	865	2230	2280	1340	1475	2500	2650
Drehzahl, min⁻¹	2300	2550	2400	2990	1380	1730	2300	2410	1350	1405	1380	1700
Schalldruckpegel @ 3 m, dBA	50	51	60	61	55	56	60	61	58	59	62	63
Max. Fördermitteltemperatur, °C	-30 +60	-30 +50	-30 +60	-30 +50	-30 +60	-30 +50	-30 +60	-30 +50	-30 +60	-30 +50	-30 +60	-30 +50
Schutzart	IP24											

*Gemäß der ErP-Verordnung (EC) 327/2011 beträgt die Leistungsaufnahme bei optimalem Wirkungsgrad <125W.

VOK1

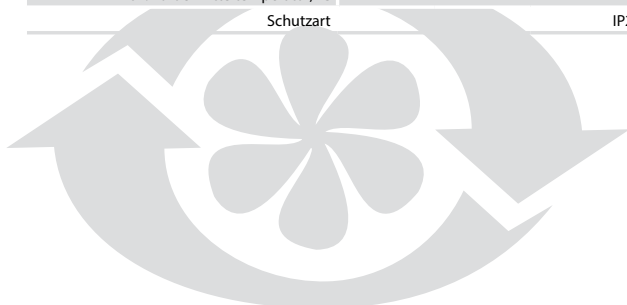


Außenabmessungen der Ventilatoren:

Modell	Abmessungen, mm					Gewicht, kg
	ØD	ØD1	H	L	L1	
VOK1 200	208	345	280	425	330	6,1
VOK1 250	262	405	300	425	330	7,2
VOK1 315	314	555	380	585	450	11,5

Technische Daten:

	VOK1 200		VOK1 250		VOK1 315	
Versorgungsspannung, V			1~ 230			
Frequenz, Hz	50	60	50	60	50	60
Leistungsaufnahme, W	43	33	68	76	110	104
Stromaufnahme, A	0,28	0,21	0,48	0,51	0,75	0,7
Max. Förderleistung, m ³ /h	405	470	1070	1050	1700	1650
Drehzahl, min ⁻¹	1300	1615	1300	1450	1300	1365
Schalldruckpegel @ 3 m, dBA	32	31	48	48	54	54
Max. Fördermitteltemperatur, °C			40			
Schutzart			IP24			



SICHERHEITSVORSCHRIFTEN

Der Ventilator ist vor allen Anschluss-, Einstellungs-, Wartungs- und Reparaturarbeiten vom Stromnetz zu trennen.

DER ANSCHLUSS DES VENTILATORS AN DAS STROMNETZ IST NUR DURCH FACHPERSONAL GESTATTET, WELCHES ÜBER EINE GÜLTIGE ZULASSUNG FÜR SELBSTSTÄNDIGE ARBEITEN AN ELEKTRISCHEN ANLAGEN BIS 1000 V VERFÜGT UND NACH SORGFÄLTIGEM LESEN DER BETRIEBSANLEITUNG.

Vor der Montage des Ventilators ist dieses auf sichtbare Defekte am Laufrad, Gehäuse oder Gitter zu überprüfen. Des Weiteren ist sicherzustellen, dass sich keinerlei Fremdkörper im Gehäuse befinden, welche die Laufradschaufeln beschädigen könnten.

Unsachgemäße Verwendung, unberechtigte Änderungs- und Nacharbeiten sowie Modifizierungen am Ventilator sind untersagt.

DER VENTILATOR DARF NICHT VON KINDERN, KÖRPERLICH ODER GEISTIG BE-EINTRACHTIGTEN SOWIE UNQUALIFIZIERTEN PERSONEN BEDIENT WERDEN. ZU MONTAGE UND ANSCHLUSS DES GERÄTS SIND NUR FACHKRÄFTE NACH ENTSPRECHENDER EINWEISUNG ZUGELASSEN.

Der Ventilator ist nicht für den Einsatz in einer entzündungs- und explosionsgefährdeten Umgebung, die z.B. Spiritusdämpfe, Benzin usw. enthält, ausgelegt.



MONTAGE UND BETRIEBSVORBEREITUNG

Der Ventilator ist für die Montage auf einem Dach direkt über einem Lüftungsschacht oder Lüftungsrohr ausgelegt.

Die Montage und die Anschlussreihenfolge sind auf den Seiten 15-18 gezeigt.


Der Ventilator kann auf einen Dachkasten zur Verhinderung des Schnee- und Wassereindringen in ein Lüftungsrohr montiert werden.

Anschluss des Ventilators an das Lüftungsrohr erfolgt mit einem Ansaugflansch, der direkt zum Boden des Ventilators befestigt wird.

Der Boden des Ventilators hat die Befestigungslöcher für die Schrauben zum Anschluss des Ventilators an eine ebene Fläche oder an den Dachkasten.

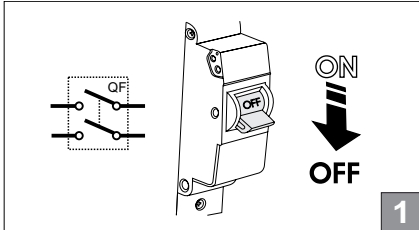
Der Dachkasten, der Ansaugflansch und die Befestigungsschrauben sind im Lieferumfang nicht enthalten und müssen separat gekauft werden.

Strom wird durch einen externen oder einen im Gehäuse integrierten Anschlusskasten geliefert.

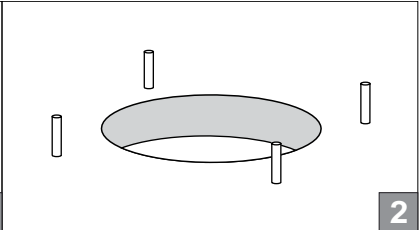
Der Ventilator gehört zu den elektrischen Anlagen der Klasse I und er ist erdungspflichtig. Die Klemme  muss zum Erdungskreis angeschlossen werden.

Die Bauweise der Ventilatoren wird ständig weiterentwickelt und optimiert, weshalb einige Modelle von der Beschreibung in dieser Betriebsanleitung abweichen können.

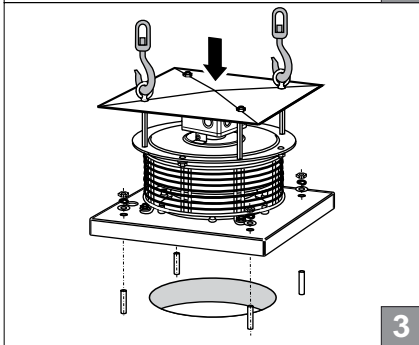
VKV, VKV EC



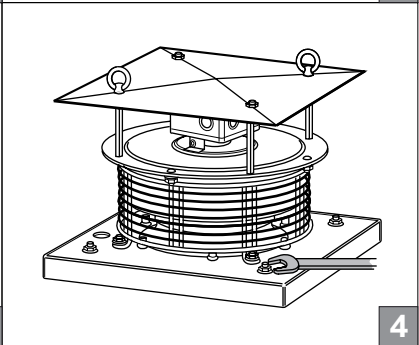
1



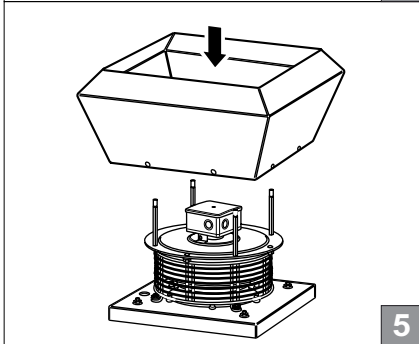
2



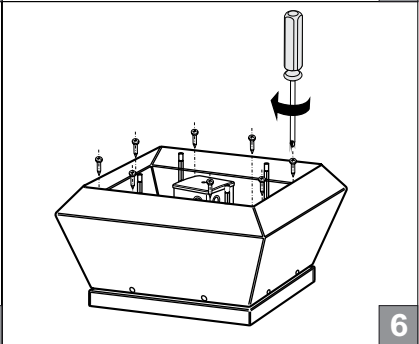
3



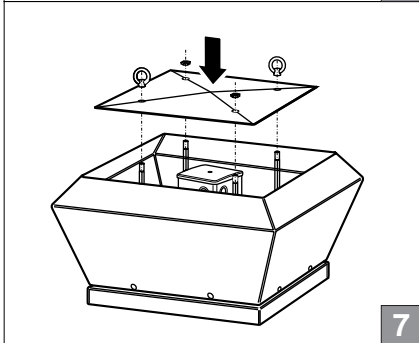
4



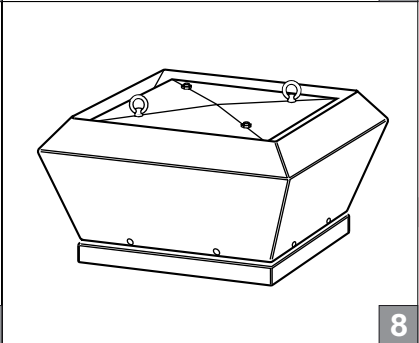
5



6

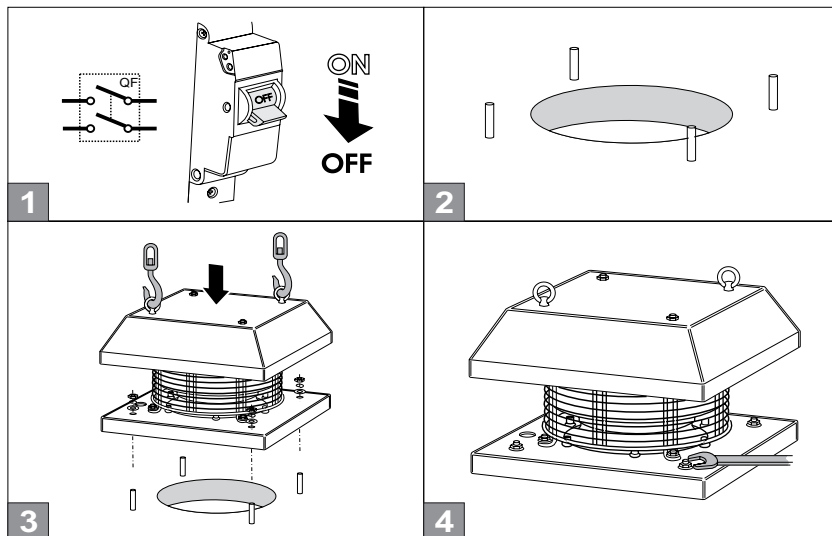


7

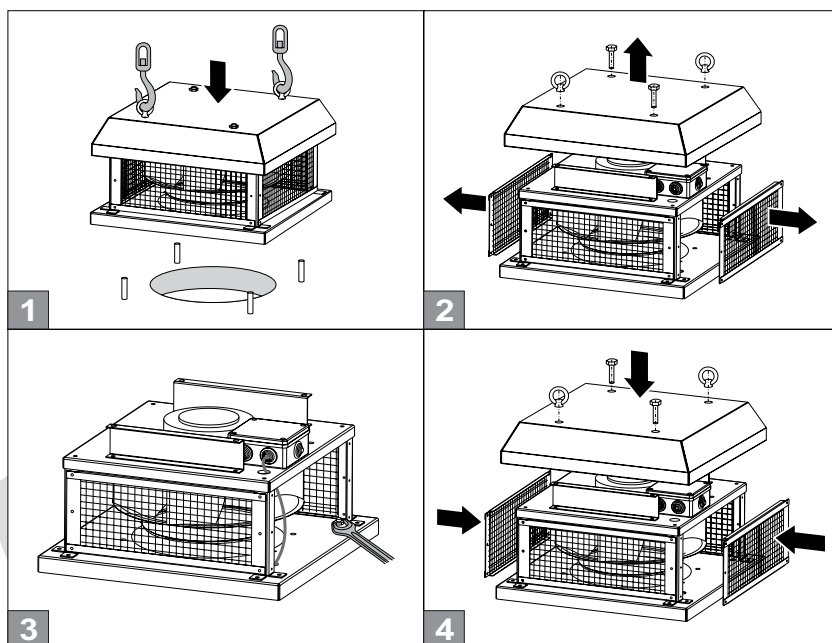


8

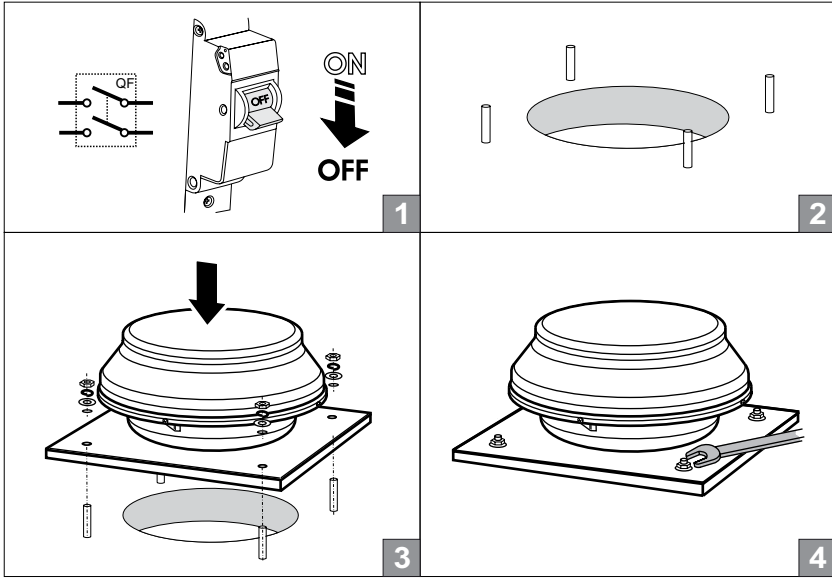
VKH



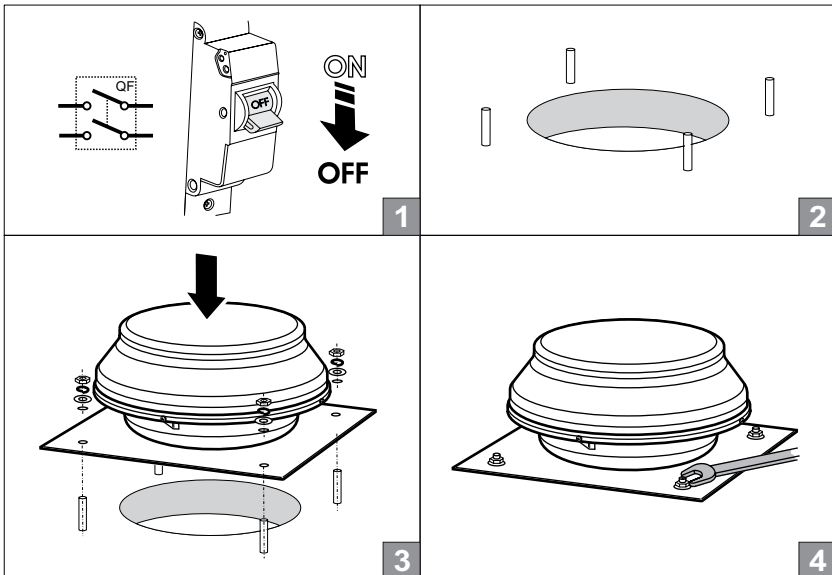
VKH EC



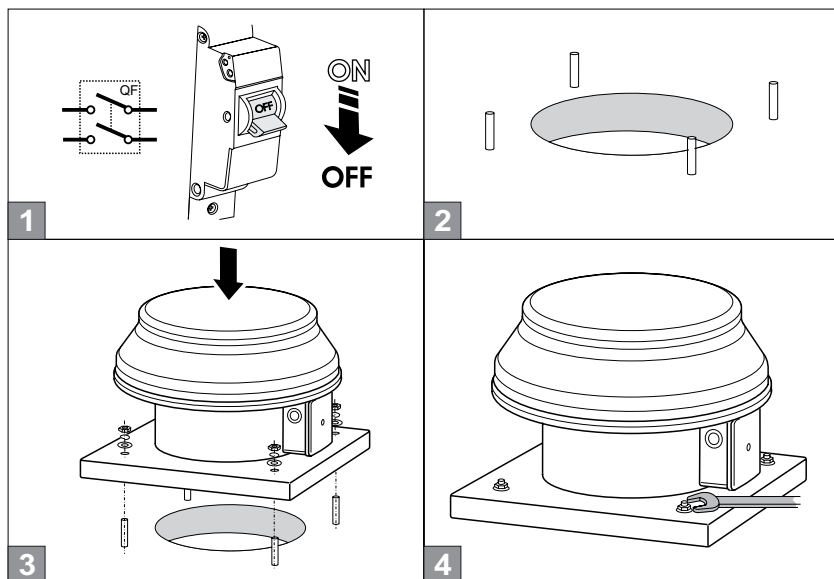
VKMK



VKMKp



VOK, VOK



NETZANSCHLUSS

DAS GERÄT IST VOR ALLEN ELEKTRISCHEN MONTAGEARBEITEN VOM STROMNETZ ZU TRENNEN.

ELEKTRISCHE ANSCHLÜSSE DÜRFEN NUR VON EINER AUTORISIERTEN FACHKRAFT DURCHFÜHRT WERDEN!

DIE ELEKTRISCHEN ECKDATEN DES GERÄTS SIND AUF DEM HERSTELLER-ETIKETT ANGEFÜHRT.

JEGLICHE INTERNE MODIFIKATIONEN DER ANSCHLÜSSE SIND UNTERSAGT UND FÜHREN ZUM GARANTIEVERLUST.

Je nach der Ausführung ist der Ventilator für den Anschluss an ein Einphasen- 230 V/50 (60) Hz oder Dreiphasenstromnetz 400 V/50 (60) Hz vorgesehen.

Der Ventilator ist über isolierte, elektrische Stromleitungen (Kabel, Leitungen) an die Stromversorgung durch den in das stationäre Stromversorgungsnetz eingebauten Leitungsschutzschalter anzuschließen, welcher den Stromkreis bei Kurzschluss oder Überlastung unterbricht.

Der Montageort des Leitungsschutzschalters QF muss im Falle einer Notabschaltung des Ventilators schnell zugänglich sein.

Der Auslösestrom muss mit der Stromaufnahme des Ventilators übereinstimmen.

Der empfohlene Nennauslösestrom des Leitungsschutzschalters und Kabelquerschnitt für verschiedene Modelle der Ventilatoren sind auf Seite 19 angegeben.

Der angegebene Leiterquerschnitt dient nur als Referenz. Bei der Auswahl des passenden Leitungsschutzschalters ist auf den maximalen Laststrom und die maximale Drahttemperatur zu achten, welche vom Leitertyp, der Isolierung, Länge und Verlegungsart des Leiters abhängig ist.

Der Anschluss des Ventilators an das Stromnetz erfolgt über die Klemmleiste, die im Inneren des externen oder integrierten Anschlusskastens des Ventilators befestigt ist, gemäß Anschlussschema und Klemmenmarkierung.

Ein Aufkleber mit den Klemmenbezeichnungen befindet sich im Innern der Klemmleiste. Das Anschlussbeispiel mit dem Motorüberhitzungsschutz ist auf Seite 20 gezeigt.

Die Klemmen **TW1** und **TW2** sind die elektrische Leitungen des normalerweise geschlossenen Kontaktes des Motorüberhitzungsschutzes.

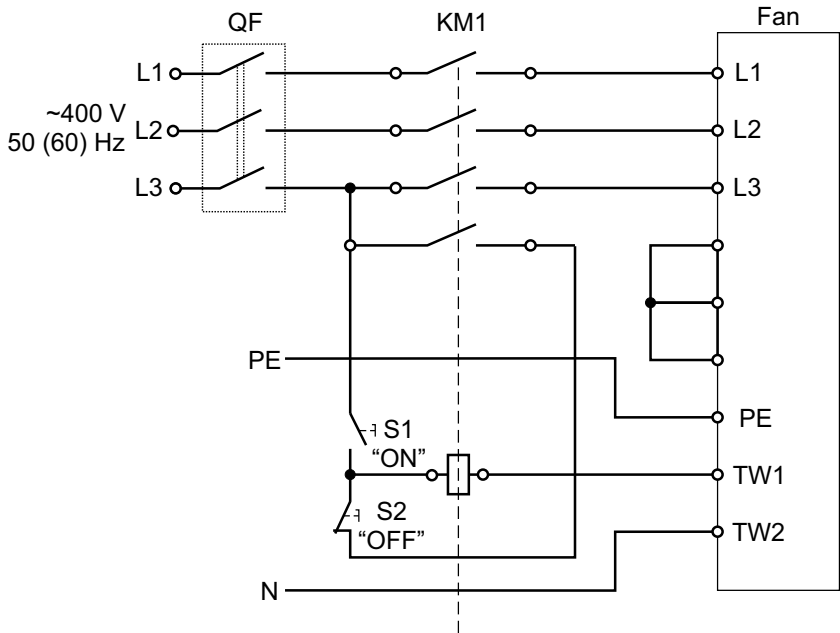
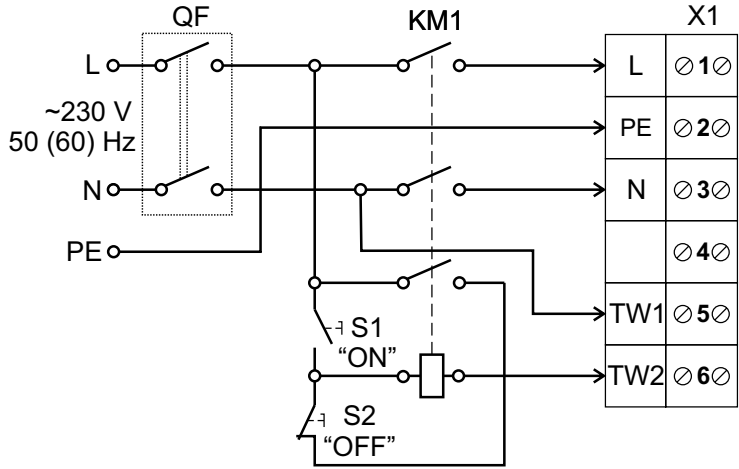
Schließen Sie diesen Kontakt in Serie zum Stromkreis des magnetischen Starters **KM1** an, der den Motor nach Betätigung der Taste **S1** startet.

Bei Motorüberhitzung wird der Kontakt getrennt, die Wicklung des Motorstarters abgeschaltet und der Motor gestoppt.

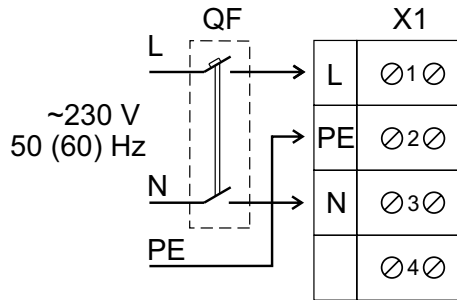
Der Leitungsschutzschalter **QF**, der magnetischer Starter **KM1**, die Steuertasten **S1** und **S2** sind im Lieferumfang nicht enthalten.

Modell	Nennauslösestrom des Leitungsschutzschalters, A	Empfohlener Kabel, n x S, n: Anzahl der Kabelleitungen S: Querschnitt, mm ²
VKV/VKH 2E 220...250 VKV/VKH 4E 310	1	3x0,5
VKV/VKH 2E 280 VKV/VKH 4E 355	1,6	3x0,5
VKV/VKH 4E 400...450	4	3x1,0
VKV/VKH 6E 500	2,5	3x1,0
VKV/VKH 4D 310...450	1	5x0,5
VKV/VKH 250...310 EC	4	3x1,0
VKV/VKH 355...450 EC	2	5x0,75
VKV/VKH 500...560 EC	10	5x1,5
VKMK/VKMKp 150...250	1	3x0,5
VKMK/VKMKp 315	2	3x0,5
VOK 2E, 4E 200...350	1	3x0,5
VOK1 200...315	1	3x0,5





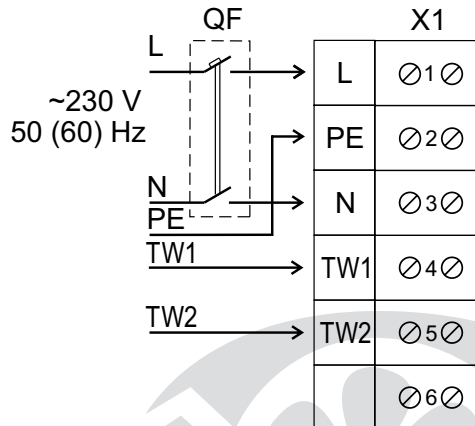
Anschlusschema der Ventilatoren VKV/VKH 2E 220; VKV/VKH 2E 225; VKV/VKH 2E 250; VKV/VKH 2E 280, VKV/VKH 4E 310, VKV/VKH 4E 355



QF: Leitungsschutzschalter (im Lieferumfang nicht enthalten)

X1: Klemmleiste

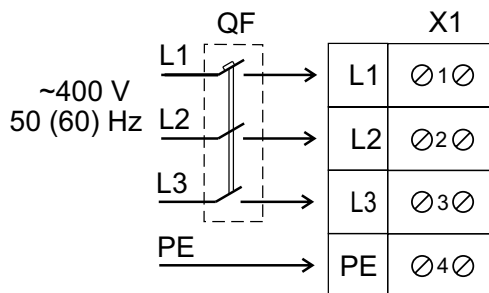
Anschlusschema der Ventilatoren VKV/VKH 4E 400; VKV/VKH 4E 450; VKV/VKH 6E 500



QF: Leitungsschutzschalter (im Lieferumfang nicht enthalten)

X1: Klemmleiste

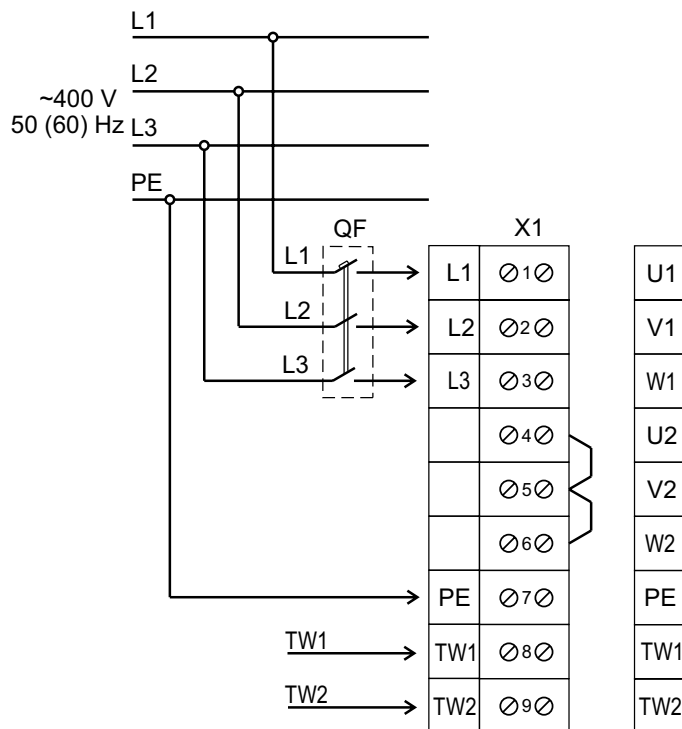
Anschlusschema des Ventilators VKV/VKH 4D 310



QF: Leitungsschutzschalter (im Lieferumfang nicht enthalten)

X1: Klemmleiste

Anschlusschema der Ventilatoren VKV/VKH 4E 355 fan; VKV/VKH 4D 400; VKV/VKH 4D 450



QF: Leitungsschutzschalter (im Lieferumfang nicht enthalten)

X1: Klemmleiste

Anschlusschema der Ventilatoren VKV/VKH 250 EC; VKV/VKH 280 EC; VKV/VKH 310 EC

		Kabel 1				Kabel 2			
		L	N	PE	NC	COM	+10V	0-10V PWM	GND
Kontakt	Anschluss	Farbe			Funktion				
1	L	Schwarz			Stromnetz 50/60 Hz, Linie				
	N	Blau			Stromnetz 50/60 Hz, Neutral				
	PE	Grün/Gelb			Schutzleiter				
	NC	Weiß 1			Fehlerrelais, Öffnerkontakt				
2	COM	Weiß 2			Fehlerrelais, COMMON				
	+10 V	Rot			Spannungsausgang +10 V (nicht mehr 1.1 mA)				
	0-10 V/PWM	Gelb			Steuereingang 0-10 V / PWM. (voller Widerstand 100 kOhm)				
	GND	Blau			Erdung				

Anschlusschema der Ventilatoren VKV/VKH 355 EC, VKV/VKH 400 EC, VKV/VKH 450 EC, VKV/VKH 500 EC, VKV/VKH 560 EC

		KL3										KL2				KL1			
		RS-A	RS-B	RS-A	RS-B	GND	4-20 mA	+10V	0-10V PWM	GND	OUT	NO	COM	NC	L1	L2	L3	L4	PE
Klemme	Anschluss	Funktion																	
PE	PE	Schutzleiter																	
KL1	L3	Stromnetz; L3																	
	L2	Stromnetz; L2																	
	L1	Stromnetz; L1																	
KL2	NC	Alarmrelais, Öffnerkontakt																	
	COM	Alarmrelais, COMMON (2A, 250 V, AC1)																	
KL3	NO	Alarmrelais, Schließerkontakt																	
	OUT	Steuersignal-Ausgang 0-10 V max. 3 mA																	
	GND	ERDUNG (GND)																	
	0-10 V/PWM	Steuereingang (voller Widerstand 100 kOhm)																	
	+10 V	Stromversorgung des externen Potentiometers, 10 V ($\pm 10\%$) max. 10 mA																	
	+20 V	Stromversorgung des externen Sensors, 20 V ($\pm 20\%$) max. 50 mA																	
	4-20 mA	Steuereingang																	
	0-10 V/PWM	Steuereingang																	
	GND	ERDUNG (GND)																	
	RSB	RS485-Schnittstelle für ebmBUS; RSB																	
	RSA	RS485-Schnittstelle für ebmBUS; RSA																	
	RSB	RS485-Schnittstelle für ebmBUS; RSB																	



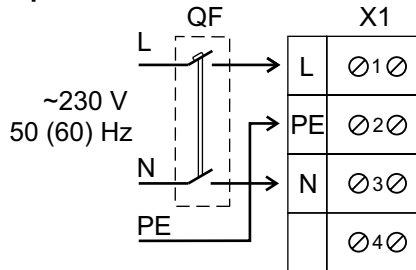
Wiring diagram of the VKV/VKH 500 EC fan



Klemme	Anschluss	Funktion
PE	PE	Schutzleiter
KL1	L3	Stromnetz; L3
	L2	Stromnetz; L2
	L1	Stromnetz; L1
KL2	NC	Signalrelais, potentialfreier Signalkontakt; Fehler-Öffnerkontakt
	COM	Statusrelais; trockener Signalkontakt für Statusmeldungen; Wechselkontakt; gemeinsamer Anschluss; maximaler Kontaktschließstrom 250 VAC/max. 2 A (AC1)/min. 10 mA
KL3	NO	Signalrelais, potentialfreier Signalkontakt, Fehler-Schließerkontakt
	RSA	RS485-Anschluss; RSA; MODBUS RTU; PELV
	RSB	RS485-Anschluss; RSB; MODBUS RTU; PELV
	GND	Erdung für Steuerungsschnittstelle; PELV
Ain1 U		Analogeingang 1, eingestellter Wert: 0-10 V, Ri=100 kOhm, parametrisierte Kurve; nur als Ain1 I-Eingabealternative zu verwenden; PELV
	+10V	Konstanter 10 VDC Ausgang + 10V +/- 3%, max. 10 mA mit kontinuierlichem Kurzschlusschutz; Versorgungsspannung für externe Geräte (z. B. Potentiometer); PELV
Ain1 I		Analogeingang 1, eingestellter Wert: 4-20 mA, Ri = 100 kOhm, parametrisierte Kurve; nur als Ain1 U-Eingabealternative zu verwenden; PELV
	Din1	Digitaleingang 1: Aktivierung der Elektronik: Schließerkontakt oder angelegte Spannung von <1 VDC. Blockierung: Stromführende Brücke zum Erdungsbus oder angelegte Spannung von <1 VDC. Rücksetzfunktion: aktivierung der Rücksetzfunktion bei Spannungsänderung bis <1 VDC; PELV
Din2		Digitaleingang 2: Umschalten zwischen Parametersätzen 1/2; Nach dem Einstellen von EEPROM kann der gültige oder der aktuell verwendete Parametersatz entweder über den Bus oder über den Digitaleingang DIN2 ausgewählt werden. Parametersatz 1: Schließerkontakt oder angelegte Spannung von 5-50 VDC. Parametersatz 2: stromführende Brücke zum Erdungsbus oder angelegte Spannung von <1 VDC; PELV
	Din3	Digitaleingang 3: Polarität des eingebauten Reglers; entsprechend den EEPROM-Einstellungen wird die Polarität des eingebauten Reglers (direkt/invertiert) über den Signalbus oder den Digitaleingang ausgewählt. Normal: Schließerkontakt oder angelegte Spannung von 5-50 VDC. Invertiert: stromführende Brücke zum Erdungsbus oder angelegte Spannung von <1 VDC; PELV
Ain2 U		Analogeingang 2, gültiger Wert: 0-10 V, Ri=100 kOhm, parametrisierte Kurve; nur als Ain2 I-Eingabealternative zu verwenden; PELV
	+20V	Konstanter 20 VDC Ausgang; +20 V + 25/-10%; Max. 50 mA; mit kontinuierlichem Kurzschlusschutz; Versorgungsspannung für externe Geräte (z. B. Sensoren); PELV
Ain2 I		Analogeingang 2, gültiger Wert: 4-20 mA, Ri=100 kOhm, parametrisierte Kurve; nur als Ain2 U-Eingabealternative zu verwenden; PELV
	Aout	Analogausgang 0-10 VDC; Max. 5 mA; Ausgabe für den aktuellen Motorbetriebszyklus/aktuelle Motordrehzahl; parametrisierte Kurve; PELV



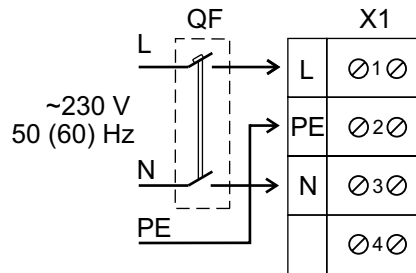
Anschlusschema der Ventilatoren VKMK/VKMKp 150; VKMK/VKMKp 200; VKMK/ VKMKp 250; VKMK/VKMKp 315



QF: Leitungsschutzschalter (im Lieferumfang nicht enthalten)

X1: Klemmleiste

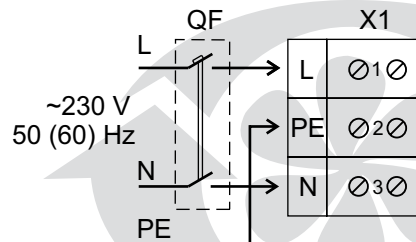
Anschlusschema der Ventilatoren VOK 2E 200; VOK 2E 250; VOK 4E 250; VOK 2E 300; VOK 4E 300; VOK 4E 350



QF: Leitungsschutzschalter (im Lieferumfang nicht enthalten)

X1: Klemmleiste

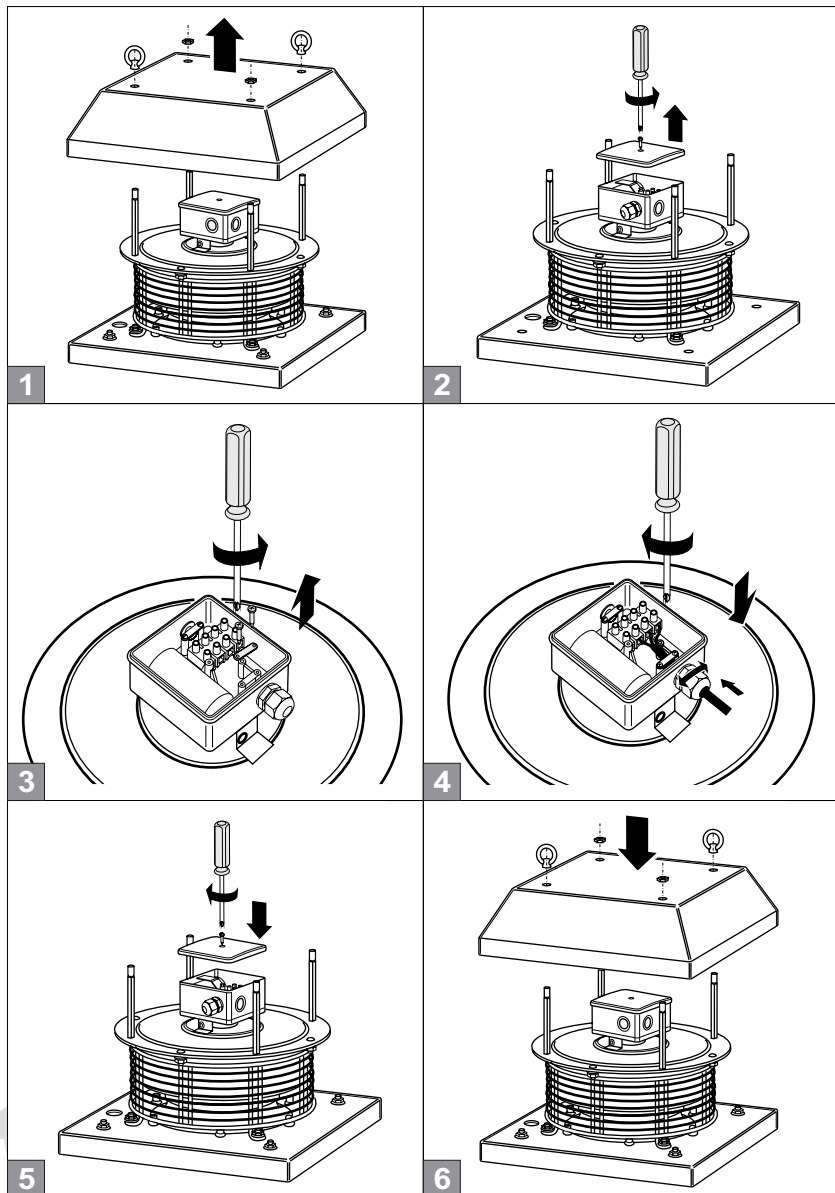
Anschlusschema der Ventilatoren VOK1 200; VOK1 250; VOK1 315



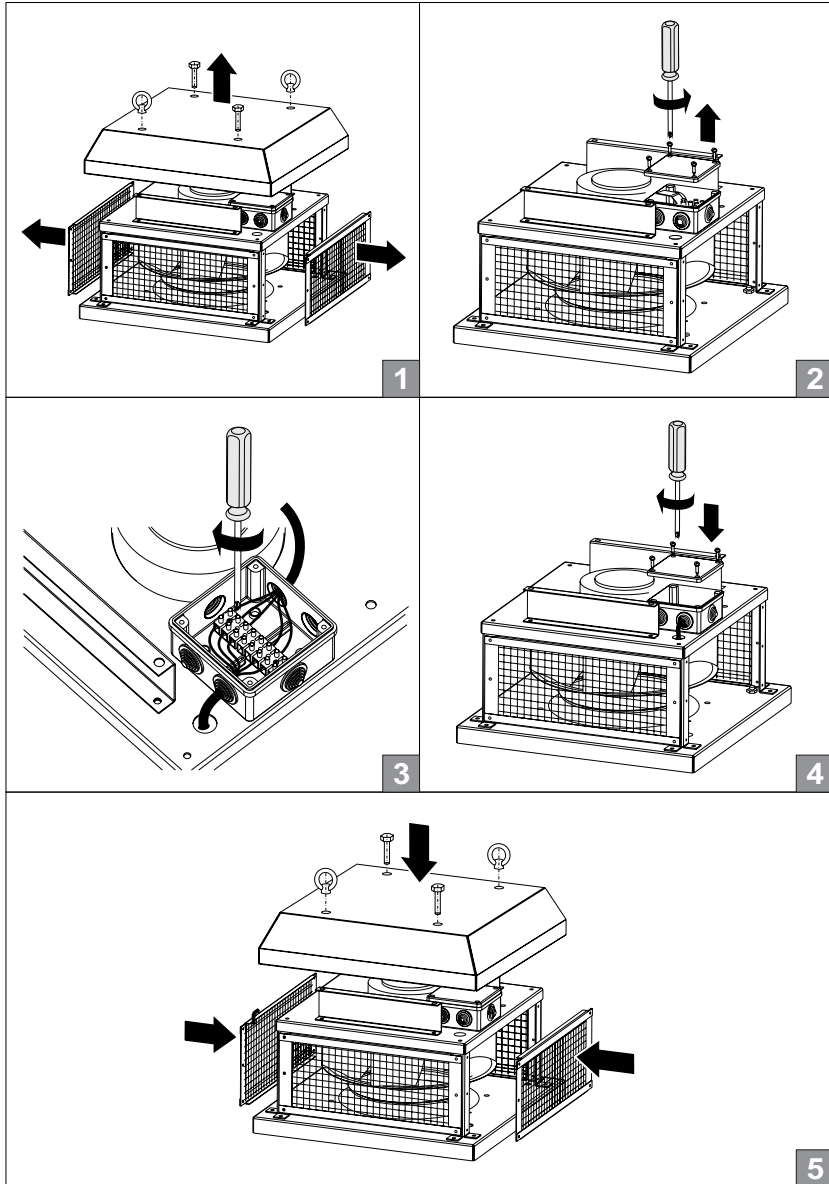
QF: Leitungsschutzschalter (im Lieferumfang nicht enthalten)

X1: Klemmleiste

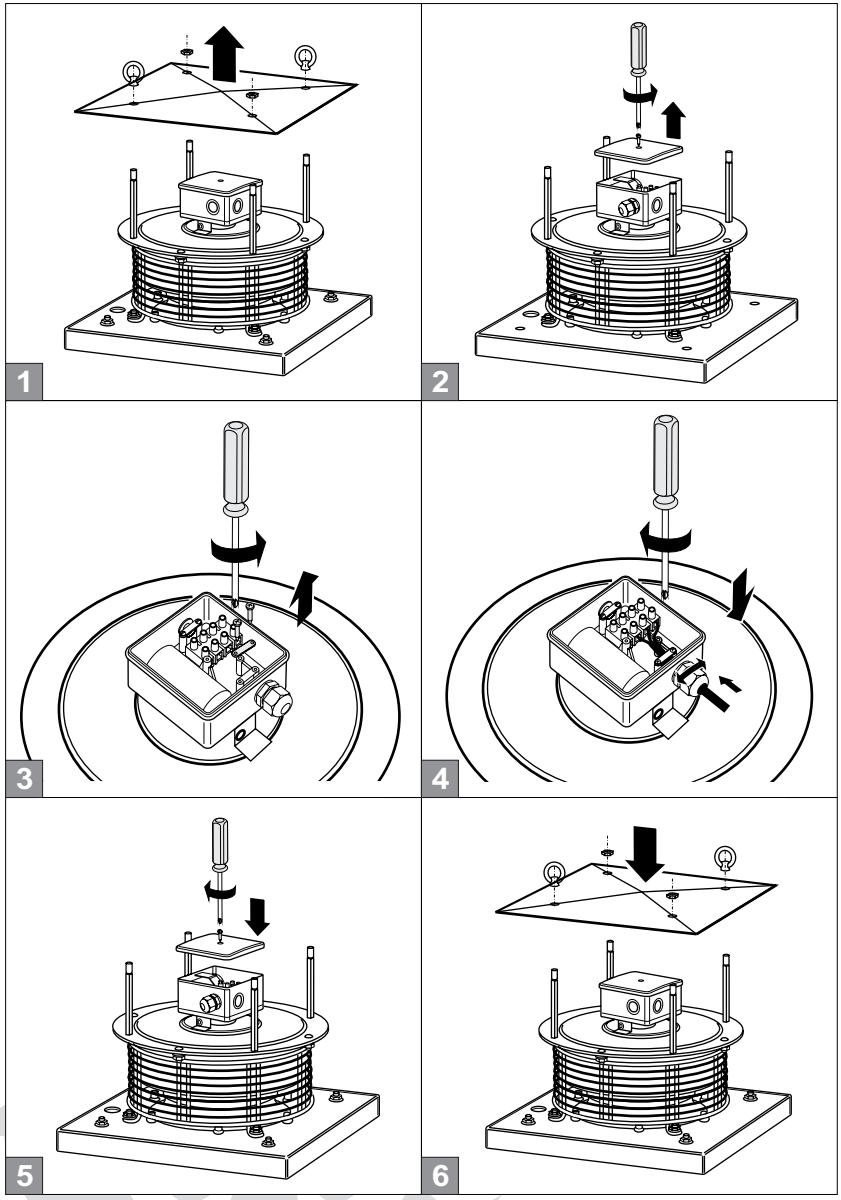
VKH



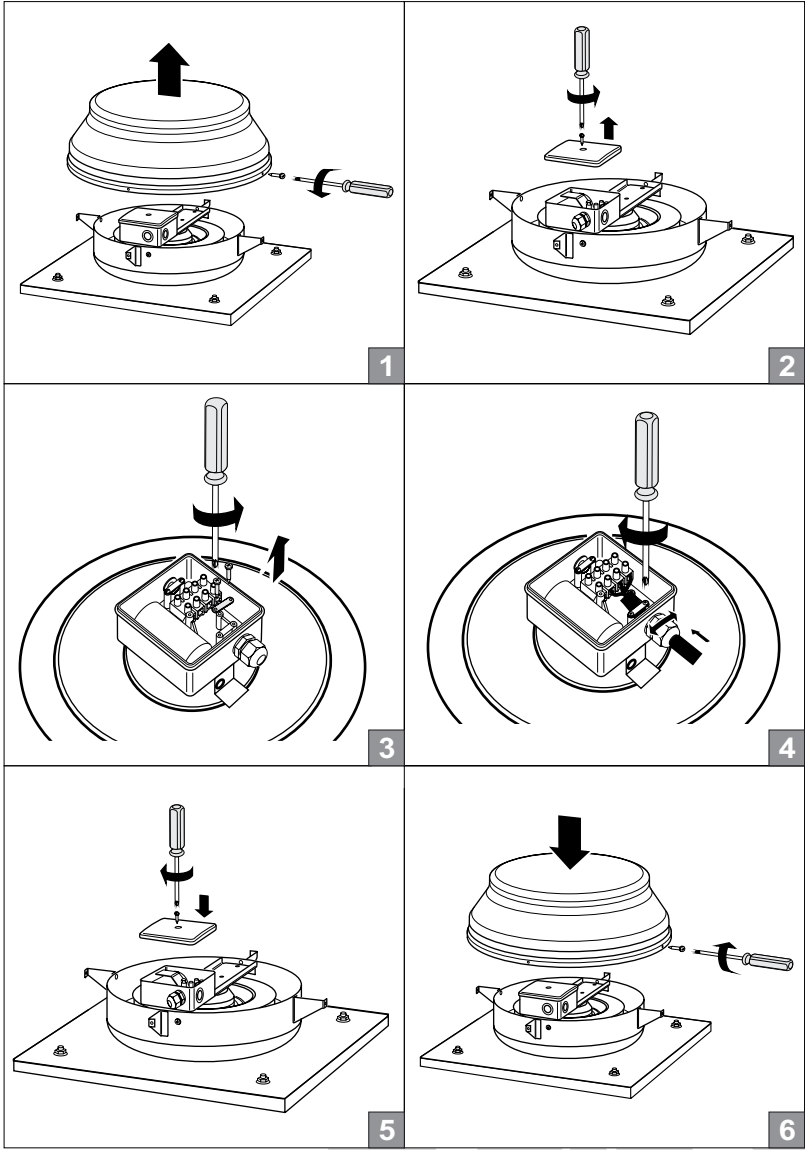
VKH EC



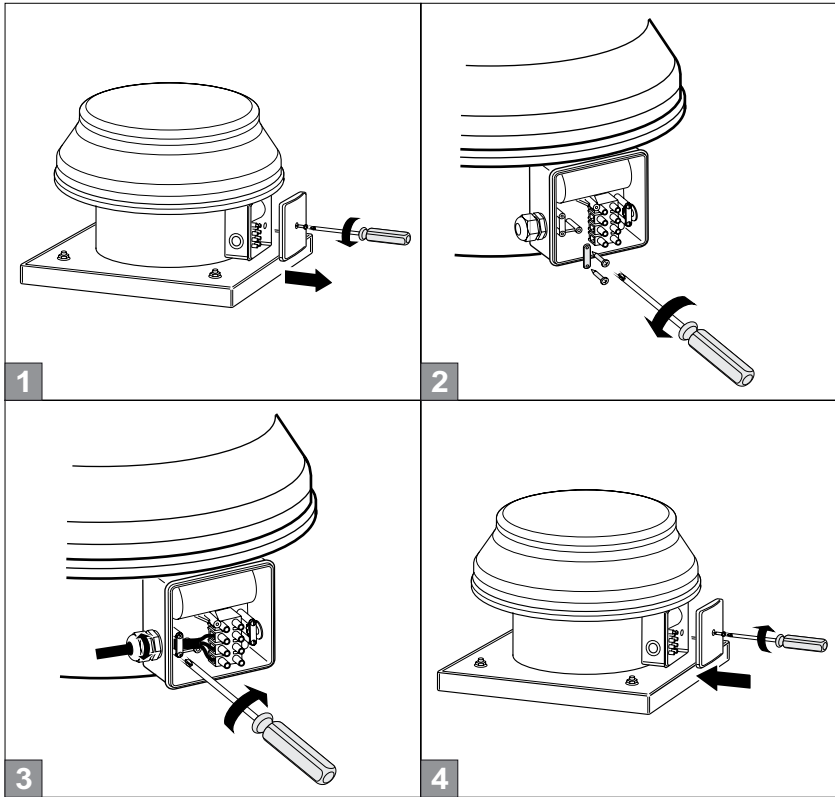
VKV, VKV EC



VKMK, VKMKP



VKV, VKV EC



LAGERUNGSVORSCHRIFTEN

Den Ventilator in der Originalverpackung in einem belüfteten Raum bei einer Temperatur von +5 °C bis +40 °C und einer relativen Luftfeuchtigkeit von 80 % (bei +20 °C) lagern.



WARTUNGSHINWEISE

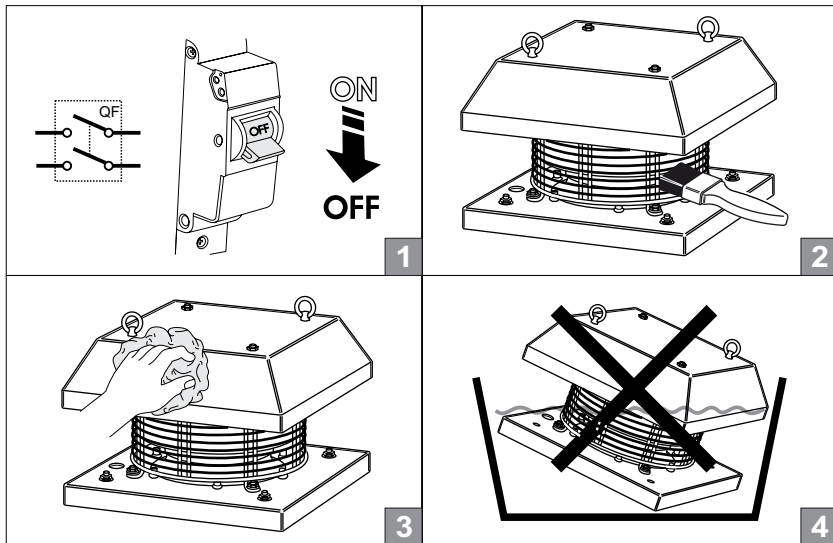
Die technische Wartung umfasst regelmäßige Reinigung der Oberflächen des Ventilators von Staub und Schmutz. Den Ventilator von Stromnetz vor Wartungsarbeiten trennen!
Zur Entfernung des Staubs einen weichen Pinsel oder Druckluft verwenden.

Die Laufradschaufeln alle 6 Monate sorgfältig reinigen.

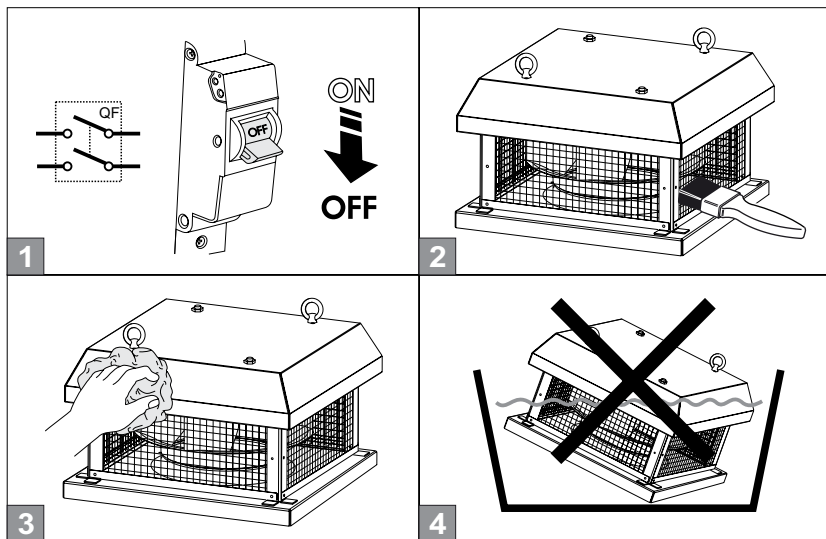
Um einen Zugang zu Ventilatorenteilen zu sichern, nehmen Sie den Ventilator teilweise auseinander.

Die Laufradschaufeln mit einer neutralen Reinigungslösung und einem angefeuchteten Tuch abwischen.

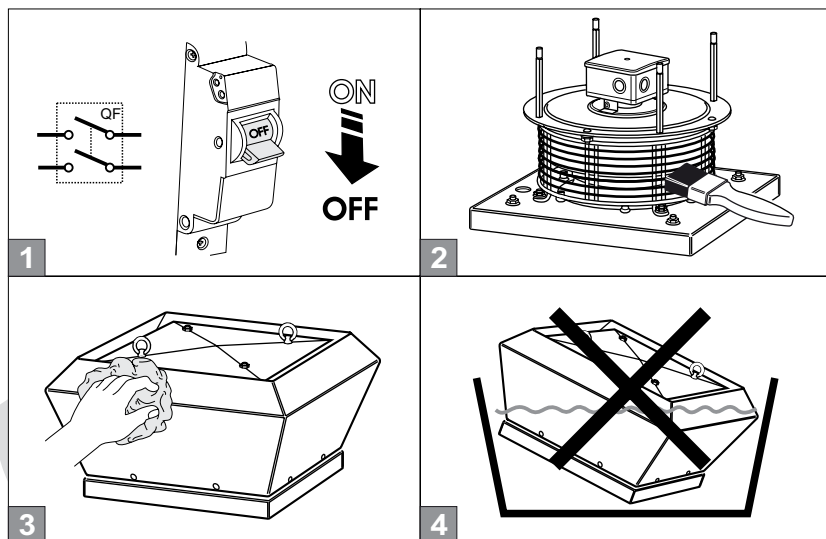
VKH



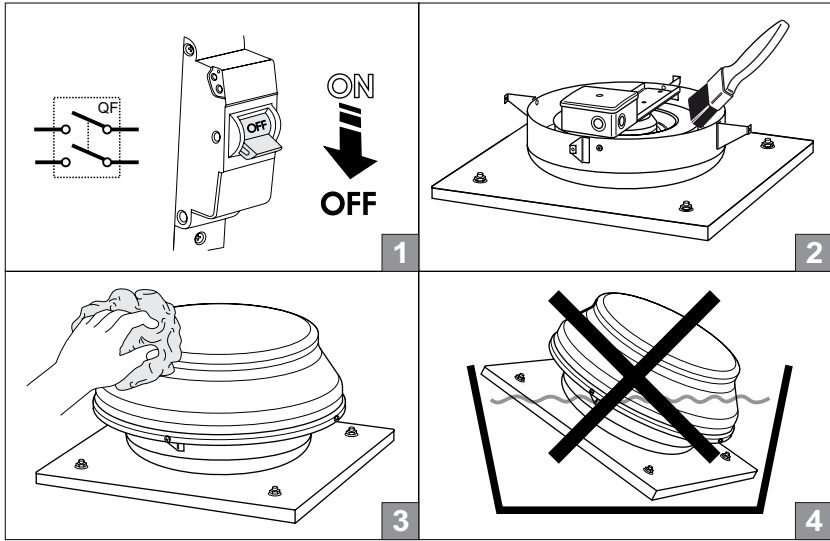
VKH EC



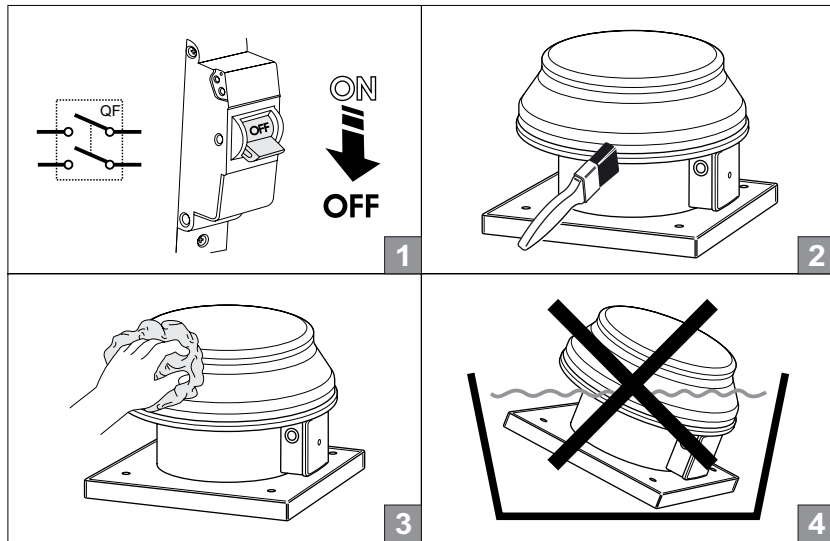
VKV, VKV EC



VKMK, VKMKP



VOK, VOK1



HERSTELLERGARANTIE

Der Hersteller setzt eine Garantiedauer von 24 Monaten ab Verkaufsdatum über den Einzelhandel fest, unter der Bedingung der Erfüllung der Vorschriften für Transport, Lagerung, Montage und Betrieb durch den Verbraucher.

Bei Nichtvorhandensein der Betriebsanleitung mit ausgewiesenem Kaufdatum wird die Garantiefrist vom Herstellungsdatum gerechnet.

Alle defekten Baugruppen und Komponenten, die innerhalb der Garantiefrist aufgetreten sind und ersetzt wurden, haben die vorige Garantiefrist und die Garantiewartungsbedingungen des Geräts.

Das heißt sowohl diese Komponenten als auch das Gerät insgesamt bekommen keine Verlängerung und keine Erneuerung der Garantiefrist.

Wenden Sie sich für Garantieleistungen an den Verkäufer des Geräts.

Die Garantieverpflichtungen decken das Zubehör, das mit diesem Gerät verwendet wird und zum Liefersatz gehört oder nicht gehört, sowie den Schaden, der einer anderen Ausrüstung zugefügt wurde, nicht ab.

Der Hersteller haftet für die Verträglichkeit seiner Produktion mit den Geräten Dritter nicht. Die Garantie deckt ausschließlich die Herstellungsfehler ab.

Fehler und Störungen inklusive mechanische Beschädigungen infolge mechanischer Einwirkungen während des Betriebs oder die natürliche Abnutzung während der Laufzeit, sind keine Garantiefälle.

Die Garantie deckt Störungen infolge Verletzungen der Betriebs-, Instandhaltungs- und Wartungsforderungen für das Gerät oder vom Hersteller nicht genehmigter Konstruktionsänderungen durch den Käufer oder Dritte nicht ab.

HAFTUNGSAUSSCHLUSS FÜR FOLGESCHÄDEN:

Der Hersteller haftet nicht für mögliche körperliche Verletzungen oder Ausrüstungsschäden infolge Nichtachtung der Forderungen dieser Betriebsanleitung sowie eines unsach-gemäßen Gebrauchs des Geräts oder bei einer groben Einmischung.

Indirekte Schäden, z.B. Neuinstallation oder Wiederanschluss des Geräts, direkte oder indirekte Verluste infolge des Austausches des Geräts werden nicht ersetzt.

Die Garantie gilt nicht für Montage/Demontage, Anschluss/Abschalten und Arbeiten an den Einstellungen des Ventilators.

Die Garantieverpflichtungen für Qualität der Montage-, Elektromontage- und Inbetriebsetzungsleistungen trägt das Unternehmen, das diese Leistungen erbringt.

In jedem Fall darf die Kompensation nach diesen Garantiebedingungen den vom Käufer für das Gerät tatsächlich gezahlten Wert nicht überschreiten.



ABNAHMEPROTOKOLL

Das Produkt entspricht den Europäischen Normen und Standards, den Richtlinien über die Niederspannung und elektromagnetische Verträglichkeit. Hiermit erklären wir, dass das Produkt mit den maßgeblichen Anforderungen aus Richtlinie 2014/30/EU über elektromagnetische Verträglichkeit und Niederspannungsrichtlinie 2014/35/EU, und Richtlinie 93/68/EWG über CE-Kennzeichnung übereinstimmt.
 Dieses Zertifikat ist nach der Prüfung des Produktes auf das oben genannte ausgestellt.

Modell «VENTS» VKV _____ VKH _____ VKV EC _____ VKH EC _____ VKMK _____ VOK _____ VOK1 _____ (das richtige Modell ankreuzen)
--

Herstellungsdatum

Prüfzeichen

Verkauft von
 (Name und Stempel des Händlers)

Verkaufsdatum

GARANTIEKARTE



