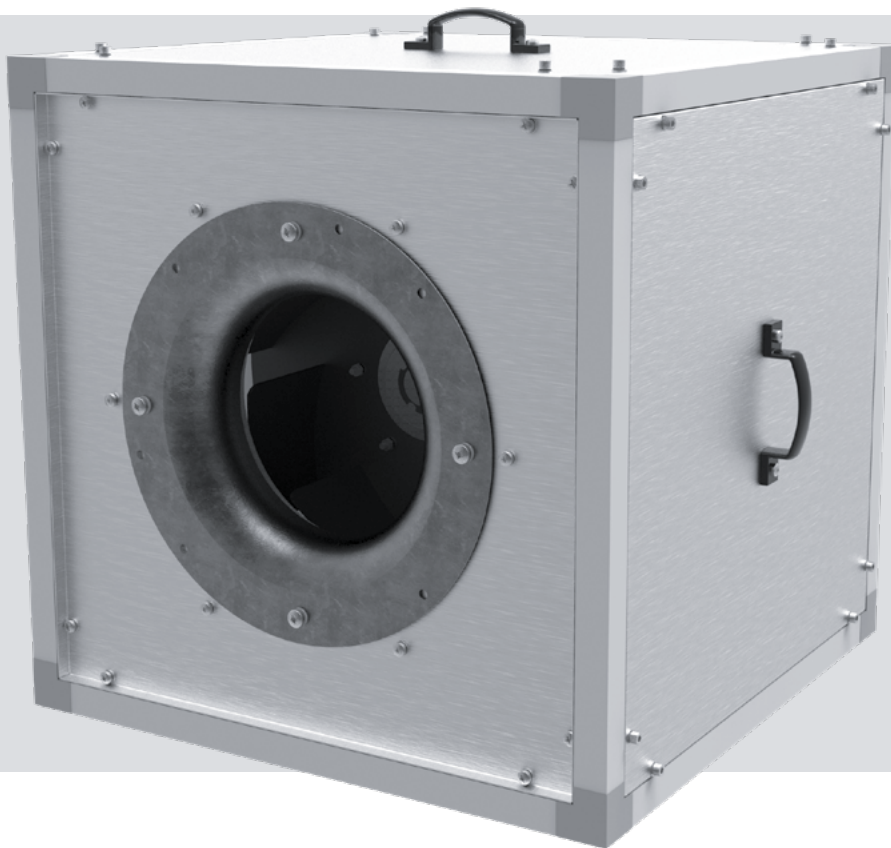


**VSK**



Schallisolierter Küchenventilator

**INHALT**

Verwendungszweck.....	4
Lieferumfang.....	4
Bezeichnungsschlüssel.....	4
Technische Daten.....	5
Bauart und Funktionsweise.....	9
Montage und Betriebsvorbereitung.....	10
Netzanschluss.....	11
Inbetriebnahme.....	12
Wartungshinweise.....	12
Störungsbehebung.....	13
Lagerungs- und Transportvorschriften.....	13
Herstellergarantie.....	14
Abnahmeprotokoll.....	15
Verkäuferinformationen.....	15
Anschlussprotokoll.....	15
Garantiekarte.....	15

Die vorliegende Betriebsanleitung gilt als wichtigstes Dokument für den Betrieb und richtet sich an Fach- und Wartungskräfte sowie Betriebspersonal. Die Betriebsanleitung enthält Informationen zu Verwendungszweck, technischen Daten, Funktionsweise sowie Montage des Geräts VSK und allen seinen Modifikationen.

Fach- und Wartungskräfte sollten eine Ausbildung im Bereich Lüftung absolviert haben und müssen die Arbeiten in Übereinstimmung mit den geltenden lokalen Arbeitssicherheitsbestimmungen, Baunormen und Standards durchführen.

Sämtliche in dieser Betriebsanleitung beschriebenen Handhabungen dürfen nur von qualifiziertem Personal durchgeführt werden, das für die Montage, den elektrischen Anschluss und die Wartung von Lüftungsanlagen ausgebildet ist.

Versuchen Sie nicht, das Gerät selbst zu montieren, an das Stromnetz anzuschließen oder Wartungsarbeiten durchzuführen.

Bei Montage und Betrieb des Geräts sind die Anforderungen der vorliegenden Betriebsanleitung sowie die länderspezifisch geltenden elektrischen Vorschriften, Gebäude- und Brandschutzstandards genau einzuhalten.

Das Gerät ist vor allen Anschluss-, Einstellungs-, Wartungs- und Reparaturarbeiten vom Stromnetz zu trennen.

Montagearbeiten sind ausschließlich von Fachpersonal vorzunehmen, welches über eine gültige Zulassung für elektrische Arbeiten an Elektroanlagen bis 1000 V verfügt. Lesen Sie die Betriebsanleitung vor allen Arbeiten am Gerät.

Vor der Montage des Geräts ist dieses auf sichtbare Defekte am Laufrad, Gehäuse oder Gitter zu überprüfen. Des Weiteren ist sicherzustellen, dass sich keinerlei Fremdkörper im Gehäuse befinden, welche die Laufradschaufeln beschädigen könnten.

Bei der Montage ist darauf zu achten, dass das Gehäuse nicht deformiert wird. Eine Gehäusedeformation kann zu Blockierung des Motors und lauten Geräuschen führen.

Das Gerät darf keiner Witterung (Regen, Sonne usw.) ausgesetzt werden.

Die Förderluft darf keinen Staub, keine Dämpfe, Festfremdstoffe, klebrigen Stoffe oder Faserstoffe enthalten.

Das Gerät ist nicht für den Einsatz in einer entzündungs- und explosionsgefährdeten Umgebung, die z.B. Spiritusdämpfe, Benzin oder Insektizide enthält, ausgelegt.

Die Zu- und Abluftöffnung nicht verschließen oder verdecken, um einen optimalen Luftstrom zu gewährleisten.

Setzen Sie sich nicht auf das Gerät und lassen Sie keine Gegenstände darauf liegen.

Die in dieser Betriebsanleitung angegebenen Informationen gelten zum Zeitpunkt der Abfassung des Dokuments als richtig. Um aktuelle technische Entwicklungen umzusetzen, behält sich das Unternehmen das Recht vor, jederzeit Änderungen in der Bauweise, den technischen Eigenschaften und dem Lieferumfang des Gerätes vorzunehmen.

Das Gerät nie mit feuchten Händen anfassen.

Das Gerät nie barfuß anfassen.

**LESEN SIE VOR DER MONTAGE DER OPTIONALEN EXTERNEN GERÄTE DIE ENTSPRECHENDEN BETRIEBSANLEITUNGEN.**



**NACH ABLAUF DER LEBENSDAUER IST DAS GERÄT GETRENNT ZU ENTSORGEN.  
DAS GERÄT DARF NICHT IM RESTMÜLL ENTSORGT WERDEN.**

## VERWENDUNGSZWECK



**DAS GERÄT DARF NICHT VON KINDERN, KÖRPERLICH ODER GEISTIG BEEINTRÄCHTIGTEN SOWIE UNQUALIFIZIERTEN PERSONEN BEDIENT WERDEN. ZU MONTAGE UND ANSCHLUSS DES GERÄTS SIND NUR FACHKRÄFTE NACH ENTSPRECHENDER EINWEISUNG ZUGELASSEN. DAS GERÄT MUSS SO ANGEBRACHT WERDEN, DASS KINDER KEINEN ZUGANG ZUM GERÄT HABEN.**

Der Schallisolierte Küchenventilator ist für die Entlüftung von Küchen, Großbäckereien usw. mit hohen Temperatur- und Geräuschanforderungen und beschränktem Einbauraum geeignet. Zur Absaugung verschmutzter und heißer Luft bis 120 °C und fetthaltiger Luft gegen hohe Widerstände.

Der Ventilator ist für Dauerbetrieb bei permanenter Stromversorgung ausgelegt.

Der Ventilator ist Bestandteil eines Lüftungssystems und nicht für Einzelbetrieb ausgelegt.

Das Fördermedium darf keine explosiven oder brennbaren Stoffe, chemischen Dämpfe enthalten.

## LIEFERUMFANG

BEZEICHNUNG	ANZAHL
Ventilator	1 Stk.
Kondensatablaufstutzen	1 Stk.
Betriebsanleitung	1 Stk.
Verpackung	1 Stk.

## BEZEICHNUNGSSCHLÜSSEL

	VSK	315	4E
<b>BEZEICHNUNG</b> VSK: schallisolierte Küchenventilator (120 °C)	✓		
<b>Durchmesser</b> Turbinengröße, mm		✓	
<b>Polarität</b> Polzahl			✓
<b>Phasenzahl</b> E: einphasig D: dreiphasig			✓

## TECHNISCHE DATEN

Der Ventilator ist für die Entlüftung von Räumen mit Temperaturen von -25 °C bis +120 °C ausgelegt.

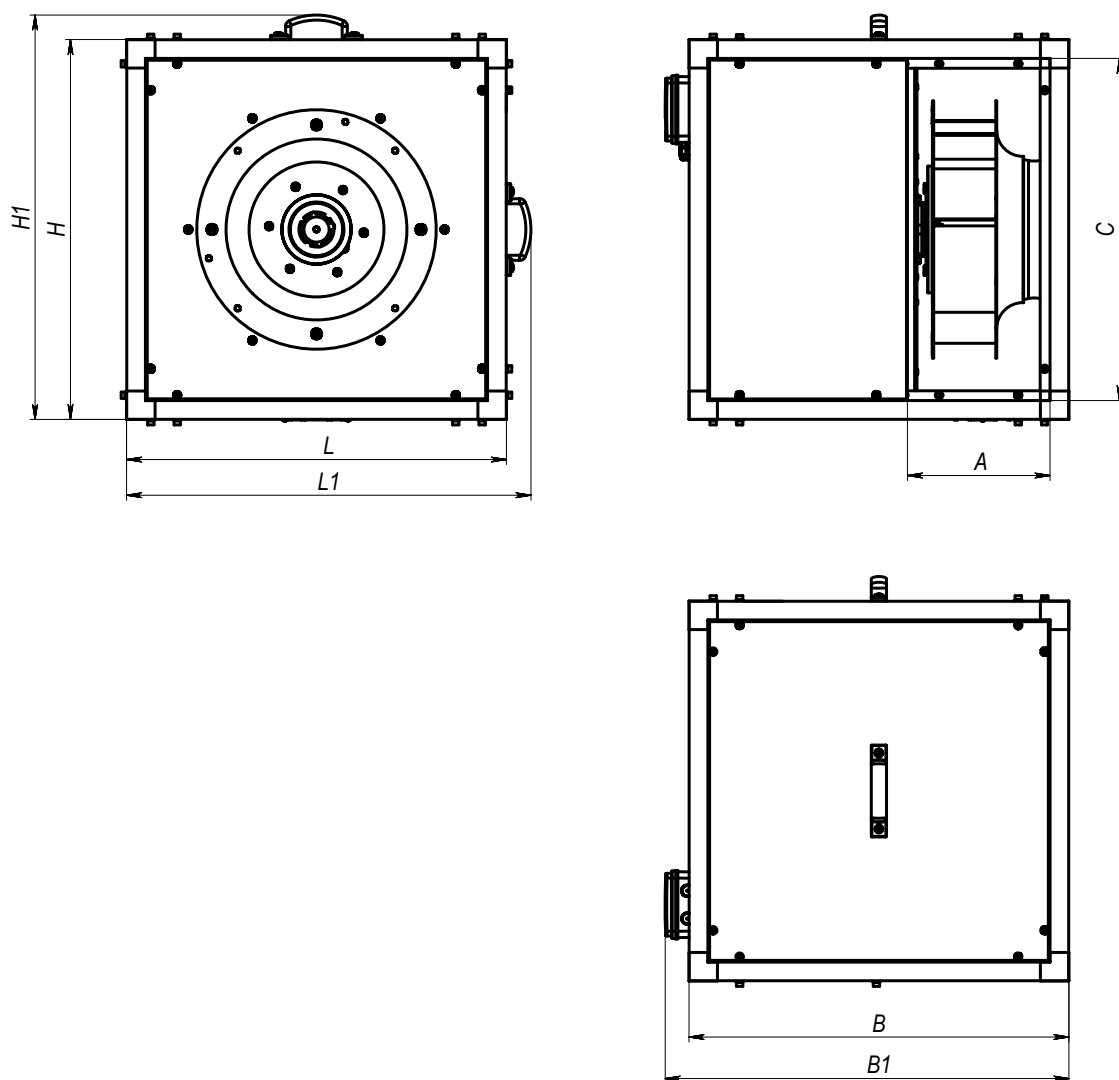
Das Gerät gehört zu den elektrischen Anlagen der Klasse I.

Die Bauweise des Ventilators wird ständig weiterentwickelt und optimiert, weshalb einige Modelle von der Beschreibung in dieser Betriebsanleitung abweichen können.

Schutzart gegen Eindringen von Fremdkörpern und Wassereintritt des Motors: IP55

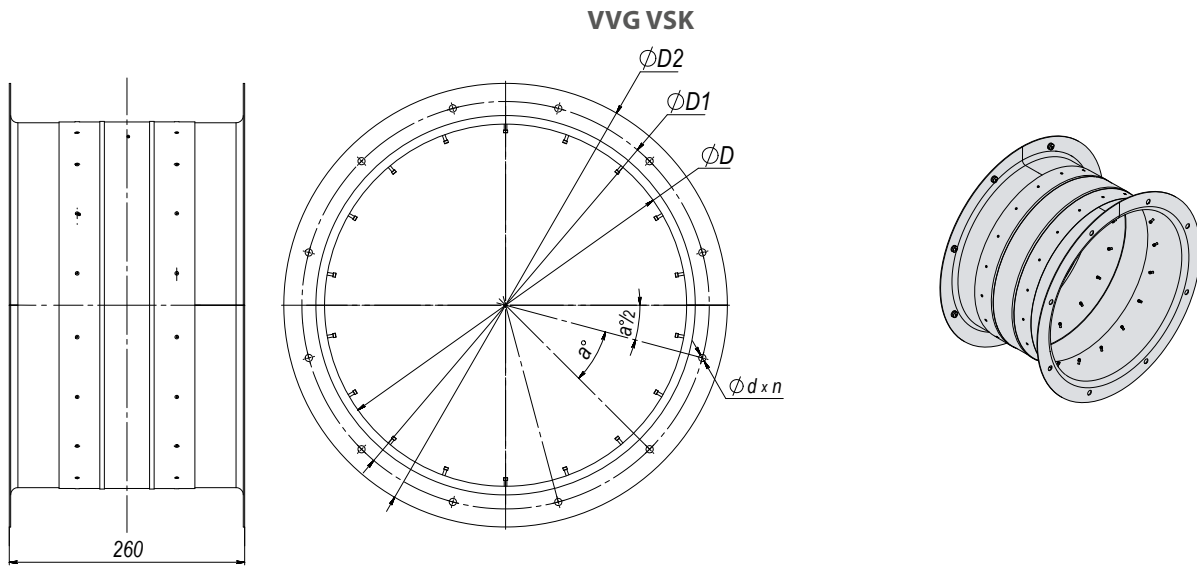
Schutzart gegen Eindringen von Fremdkörpern und Wassereintritt des Ventilators: IPX4





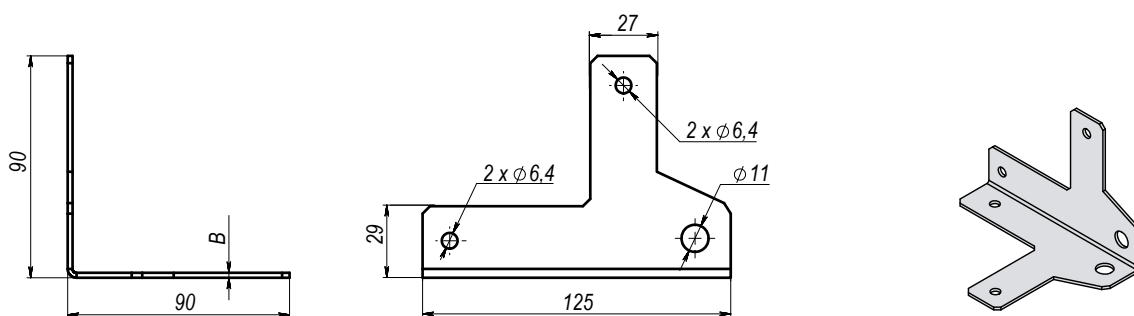
Modell	Abmessungen, mm								Gewicht, kg
	L	L1	H	H1	B	B1	A	C	
VSK 315 2D	500	538	500	538	500	538	200	440	41
VSK 315 2E	500	538	500	538	500	538	200	440	40,2
VSK 315 4D	500	538	500	538	500	538	200	440	37,2
VSK 315 4E	500	538	500	538	500	538	200	440	37,2
VSK 355 4D	600	638	600	638	600	638	225	540	48,1
VSK 355 4E	600	638	600	638	600	638	225	540	47,4
VSK 400 4D	670	708	670	708	670	708	252	610	58,1
VSK 400 4E	670	708	670	708	670	708	252	610	60,3
VSK 450 4D	700	738	700	738	700	738	282	640	73,3
VSK 450 4E	700	738	700	738	700	738	282	640	71,8
VSK 500 4D	820	858	820	858	820	858	321	760	101,8
VSK 500 4E	820	858	820	858	820	858	321	760	96,3
VSK 560 4D	900	938	900	938	900	938	365	840	130,3
VSK 630 4D	1000	1038	1000	1038	1000	1038	409	940	173,8
VSK 710 6D	1075	1152	1075	1114	1075	1112	455	1015	210
VSK 710 4D	1075	1152	1075	1114	1075	1112	455	1015	240
VSK 800 6D	1175	1252	1175	1214	1175	1212	505	1115	275

## OPTIONEN FÜR VENTILATOREN

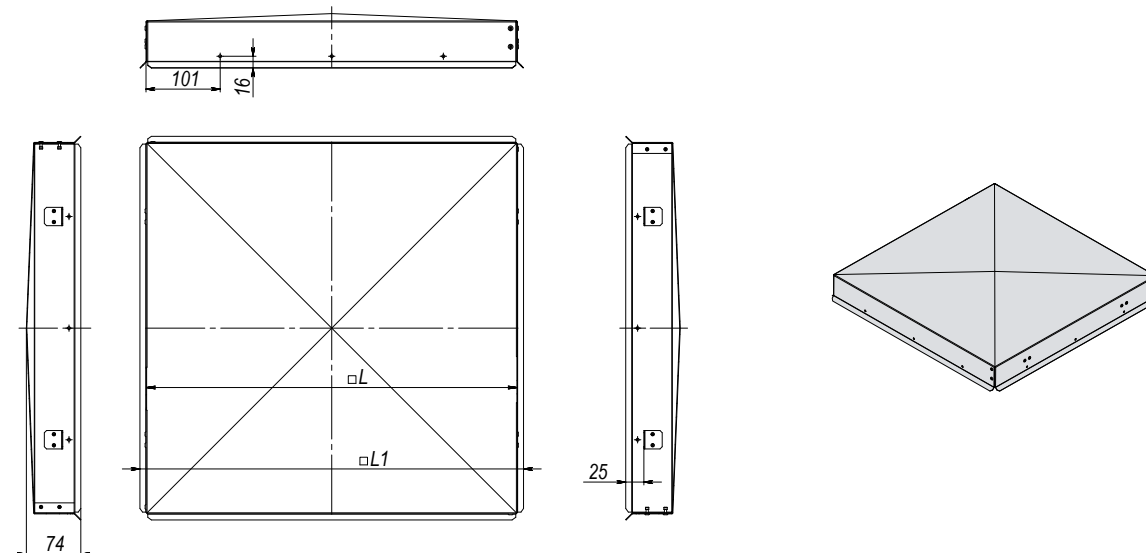


Modell	Abmessungen, mm						Gewicht, kg
	D	D1	D2	n	a	d	
VVG VSK 315	315	365	405	6	60	8	3,79
VVG VSK 355	355	405	445	6	60	8	4,25
VVG VSK 400	400	450	490	12	30	8	4,76
VVG VSK 450	450	500	540	12	30	8	5,34
VVG VSK 500	500	560	600	12	30	12	6,12
VVG VSK 560	560	620	660	12	30	12	6,83
VVG VSK 630	630	690	730	12	30	12	7,66
VVG VSK 710	710	770	810	16	22,5	12	8,6
VVG VSK 800	800	860	900	16	22,5	12	9,67

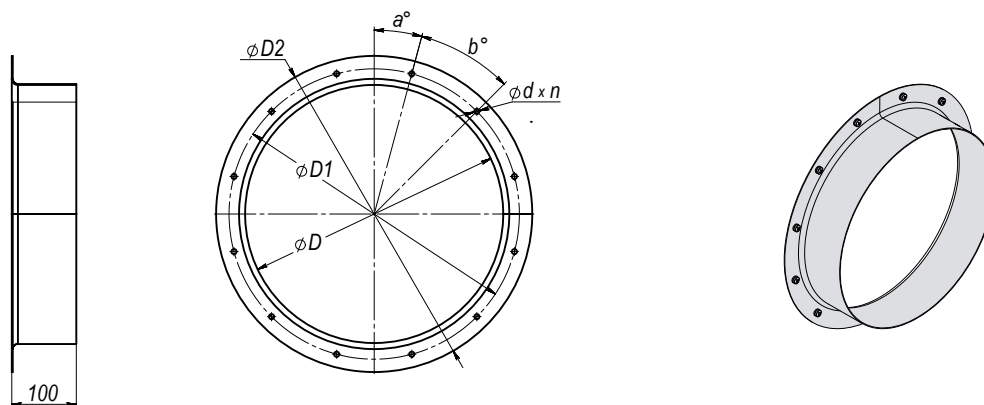
## MB VSK - MO



Modell	Abmessungen, mm		Gewicht, kg
	B		
MB VSK - MO 315...450	2		0,12
MB VSK - MO 500...800	3		0,21

**VPR VSK**


Modell	Abmessungen, mm		Gewicht, kg
	L	L1	
VPR VSK 315	503	522	2,42
VPR VSK 355	603	622	3,25
VPR VSK 400	673	692	3,91
VPR VSK 450	703	722	4,21
VPR VSK 500	823	842	6,57
VPR VSK 560	903	922	7,71
VPR VSK 630	1003	1022	9,27
VPR VSK 710	1078	1097	10,53
VPR VSK 800	1178	1197	12,3

**RF VSK**


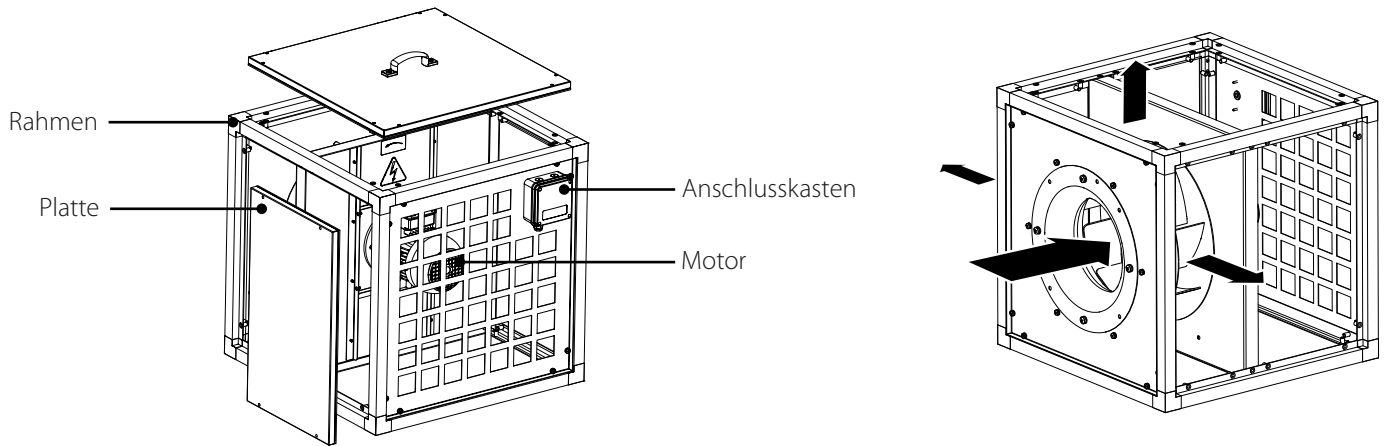
Modell	Abmessungen, mm					a°	b°	Gewicht, kg
	D	D1	D2	d	n			
RF VSK 315	315	365	405	8	6	15	60	1,7
RF VSK 355	355	405	445	8	6	15	60	1,9
RF VSK 400	400	450	490	8	12	15	30	2,13
RF VSK 450	450	500	540	8	12	15	30	2,39
RF VSK 500	500	560	600	12	12	15	30	2,75
RF VSK 560	560	620	660	12	12	15	30	3,06
RF VSK 630	630	690	730	12	12	15	30	3,44
RF VSK 710	710	770	810	12	16	11,25	22,5	3,86
RF VSK 800	800	860	900	12	16	11,25	22,5	4,34

## BAUART UND FUNKTIONSWEISE

Das Ventilatorgehäuse besteht aus einem Aluminiumrahmen, der mit Aluminiumwinkeln befestigt ist, und abnehmbaren wärme- und schallisolierenden 2-Schichtplatten aus Aluzink.

Dank einem Gehäuse aus Aluzink mit erhöhten Korrosionsbeständigkeitseigenschaften und einem wärmeisolierenden Material kann der Ventilator für die Außenmontage verwendet werden.

Der Ventilator VSK ist mit einem Asynchron-Außenläufermotor und Radiallaufrad mit rückwärts gekrümmten Schaufeln ausgestattet. Der Ventilator verfügt über ein spezielles Design, mit dem die Position der Seitenplatten für die Luftzufuhr in Richtungen in einem Winkel von 90° geändert werden kann.

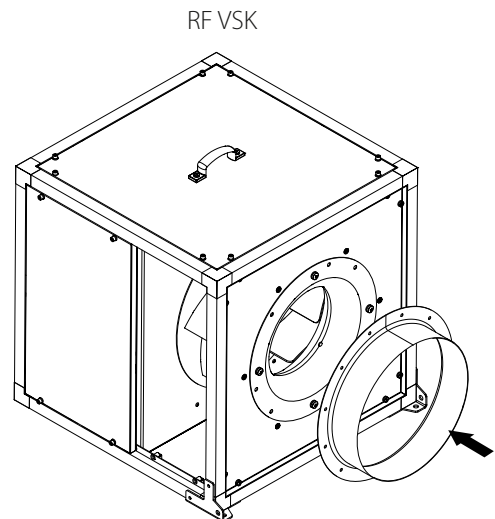
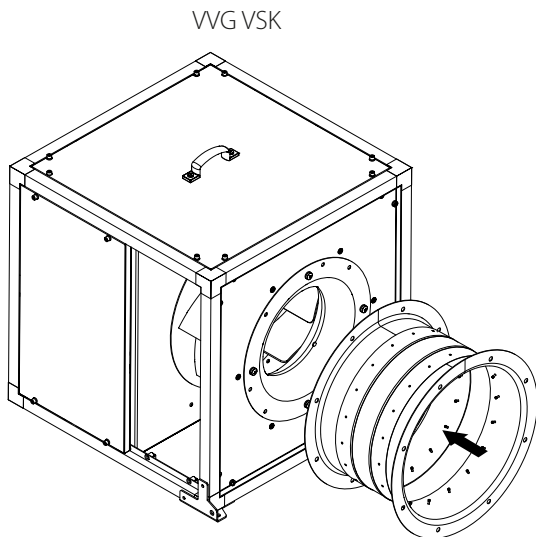


Beim Anschluss des Ventilators an das System der Lüftungsrohre wird empfohlen, das in der Betriebsanleitung aufgeführte Zubehör zu verwenden.

Die Anschlussstutzen können einen runden Querschnitt haben.

Die Anschlussstutzen sind nicht im Lieferumfang enthalten und können separat bestellt werden.

### Zubehör anschließen



## MONTAGE UND BETRIEBSVORBEREITUNG



**STELLEN SIE VOR DER MONTAGE SICHER, DASS DAS VENTILATORGEHÄUSE KEINE FREMDTEILE WIE FOLIE ODER PAPIER ENTHÄLT.**



**BEI DER MONTAGE DES GERÄTS IST EIN AUSREICHENDER WARTUNGSZUGANG ZU BERÜCKSICHTIGEN.**

Stellen Sie vor der Montage des Ventilators sicher, dass das Laufrad nicht sichtbar beschädigt ist, und überprüfen Sie die Unversehrtheit der Isolierung der Stromkabel.

Das drehende Laufrad soll den Flansch und das Gehäuse nicht berühren.

Der Ventilator ist mit einem Lüftungsrohr des gleichen Durchmessers zu verbinden.

Bei der Montage darauf achten, dass die Drehrichtung des Ventilators im Lüftungssystem mit dem Pfeil auf dem Ventilatorgehäuse übereinstimmt. Der Ventilator wird zwischen Lüftungsrohren montiert.

Der Anschluss an die Lüftungsrohre erfolgt mit einem flexiblen Adapter des entsprechenden Querschnitts.

Falls der Ventilator an flexible Rohrstücke angeschlossen wird, ist dieser mit Montagehaltern am Gebäudestruktur zu befestigen.

Der Ventilator kann unter Berücksichtigung der Luftstromrichtung (durch Pfeile am Ventilatorgehäuse markiert) in jeder Lage montiert werden.

Um eine optimale Leistung zu erreichen und einen Luftwiderstand infolge von Turbulenzen im Luftstrom zu minimieren, verbinden Sie auf beiden Seiten gerade Luftrohrstücke mit den Stutzen. Minimale Länge der geraden Luftrohrstücke: 1 x Rohrdurchmesser auf der Ansaugseite (Außenluft und Abluft), 3 x Rohrdurchmesser auf der Auslassseite (Zuluft und Fortluft).

In diesen Abschnitten können keine Filter oder andere Geräte montiert werden.

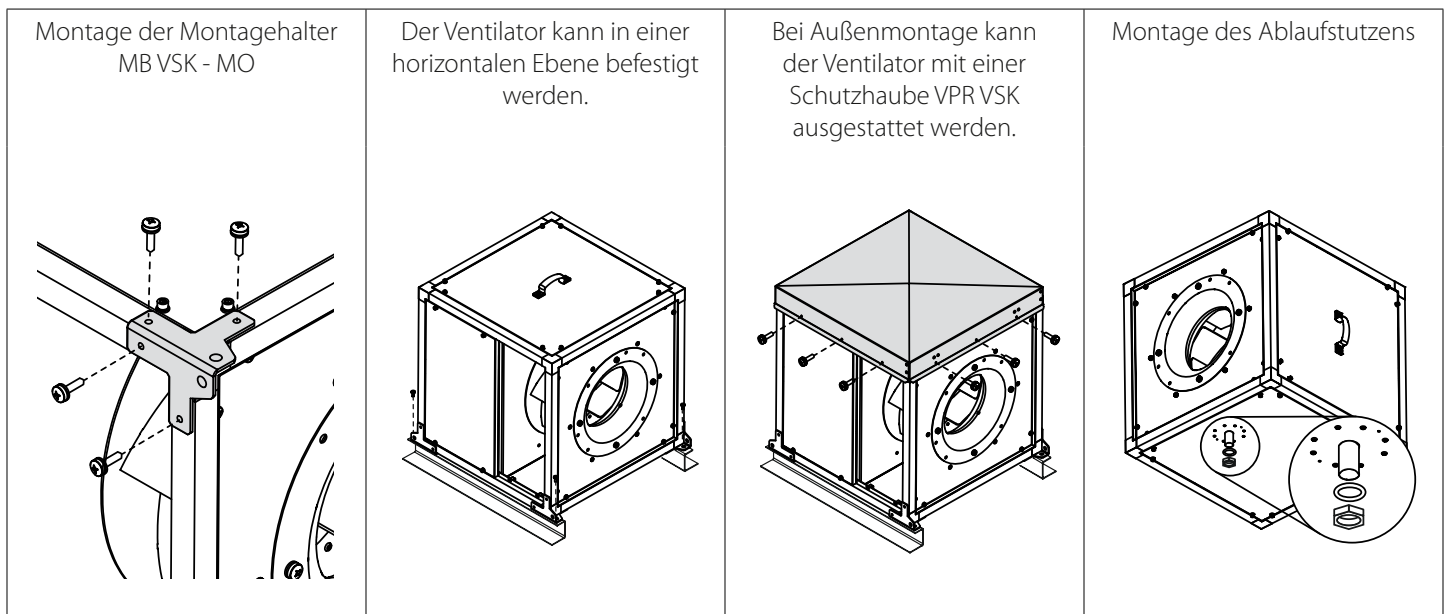
Der Ventilator ist kein unabhängig funktionierendes Gerät und kann erst nach Anschluss an die Lüftungsrohre betrieben werden.

Der Ventilator muss sicher befestigt sein. Bei der Montage ist ausreichender Zugang für Wartungs- und Reparaturarbeiten zu berücksichtigen. Der erforderliche Abstand zu den Wänden des Raums beträgt mindestens 1 m.

Der Ventilator VSK ist mit einem Ablaufstutzen zum Anschluss an das Ablaufsystem ausgestattet.

Montageschritte:

- Verlegen Sie vor der Montage die erforderlichen Kabel und Stromleitungen für den Anschluss des Ventilators an das Stromnetz.
- Stellen Sie sicher, dass der Ventilator von der Stromversorgung getrennt ist.
- Befestigen Sie die Montagehalter MB VSK entsprechend der Montagefläche.
- Befestigen Sie den Ventilator mit Hilfe geeigneter Befestigungsmaterialien (z.B. Dübeln) an den Montagehaltern MB VSK.
- Schließen Sie die Lüftungsrohre an den Ventilator an.



Die Montagehalter MB VSK und Schutzhaube VPR VSK sind nicht im Lieferumfang enthalten und müssen separat bestellt werden.

## NETZANSCHLUSS



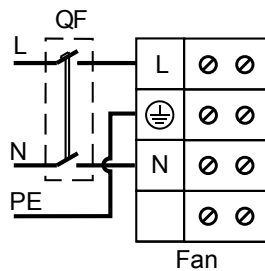
**DAS GERÄT IST VOR ALLEN ARBEITEN VOM STROMNETZ ZU TRENNEN.  
DER ANSCHLUSS DES GERÄTS AN DAS STROMNETZ IST NUR NACH SORGFÄLTIGEM  
LESEN DER BETRIEBSANLEITUNG DURCH FACHPERSONAL GESTATTET, WELCHES  
ÜBER EINE GÜLTIGE ZULASSUNG FÜR SELBSTSTÄNDIGE ARBEITEN AN ELEKTRISCHEN  
ANLAGEN BIS 1000 V VERFÜGT.  
ELEKTRISCHE ECKDATEN DES GERÄTS SIND AUF DEM HERSTELLER-ETIKETT  
ANGEFÜHRT.**

- Das Gerät ist für den Anschluss an das Stromnetz mit den in den technischen Daten angegebenen Parametern ausgelegt.
- Das Gerät ist über isolierte, elektrische Stromleitungen (Kabel) an die Stromversorgung anzuschließen. Bei der Auswahl des passenden Leitungsschutzschalters ist auf den maximalen Laststrom und die maximale Drahttemperatur zu achten, welche vom Leitertyp, der Isolierung, Länge und Verlegungsart des Leiters abhängig ist.
- Der Anschluss des Geräts an das Stromnetz muss gemäß den geltenden Vorschriften erfolgen.

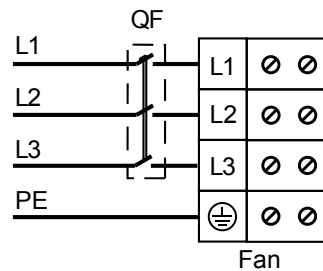
Der Stromanschluss erfolgt über die Klemmleiste, die sich im Anschlusskasten am Ventilatorgehäuse befindet, in Übereinstimmung mit dem Anschlusschema und der Klemmenmarkierung.

Die Klemmenmarkierung ist auf dem Etikett im Inneren des Anschlusskastens angegeben.

### Stromversorgungsparameter und Beispiele für Anschlusschemas der Ventilatoren



1~230 V



3~400 V

#### Bezeichnungen auf den Anschlusschemas:

L(x): Linie; N: Neutral; QF: Leitungsschutzschalter; PE: Erdungskabel.



**STELLEN SIE SICHER, DASS DIE DREHRICHTUNG DES LAUFRADES MIT DEM PFEIL AM  
VENTILATORGEHÄUSE ÜBEREINSTIMMT.  
FALLS ERFORDERLICH, ÄNDERN SIE DIE DREHRICHTUNG DES LAUFRADES DURCH  
ÄNDERN DER PHASENFOLGE AN DEN MOTORKLEMMEN.**

## INBETRIEBNAHME



**DIE FÜR DIE INBETRIEBNAHME VERANTWORTLICHE ORGANISATION IST FÜR DIE RICHTIGE PHASENEINSTELLUNG UND DIE AUSWAHL DES STARTVARIANTES DES MOTORS VERANTWORTLICH.**



**ZUM STARTZEITPUNKT KÖNNEN DIE STRÖME DES VENTILATORS MEHRERE ZEITEN DIE NENNWERTE ÜBERSCHREITEN.**

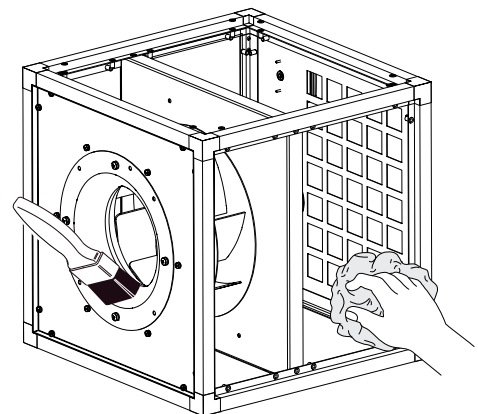
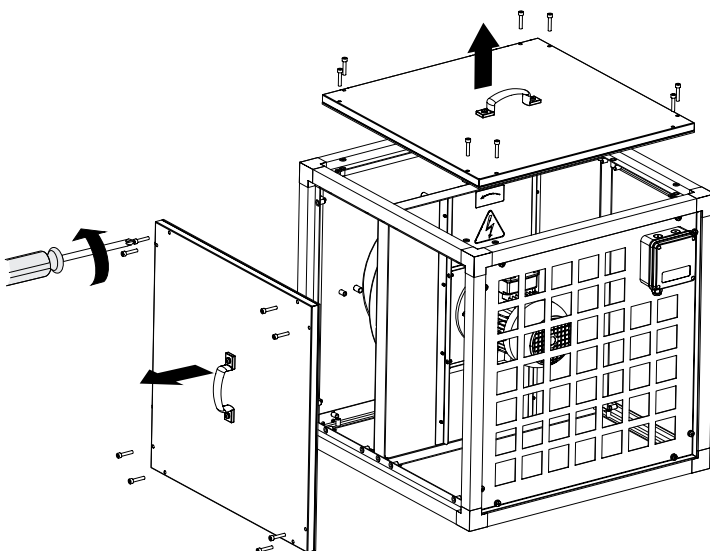
- Stellen Sie nach dem Starten des Ventilators sicher, dass sich der Elektromotor ohne übermäßige Vibrationen und ungewöhnliche Geräusche ordnungsgemäß dreht.
- Stellen Sie sicher, dass der Energieverbrauch des Ventilators dem auf dem Typenschild des Geräts angegebenen Wert entspricht, und überprüfen Sie den Motor auf Überhitzung.
- Es wird empfohlen, den Phasenstrom zu überprüfen, nachdem der Ventilator den Nennbetrieb erreicht hat.
- Schalten Sie den Ventilator nicht mehrmals ohne Pause ein und aus, da dies zu einer Beschädigung der Motorwicklung oder der Isolierung durch Überhitzung führen kann.

## WARTUNGSHINWEISE



**DAS GERÄT IST VOR ALLEN ARBEITEN VOM STROMNETZ ZU TRENNEN. STELLEN SIE SICHER, DASS DAS GERÄT VOM STROMNETZ GETRENNT IST, BEVOR SIE DEN SCHUTZ ENTFERNEN.**

- Die technische Wartung besteht in regelmäßiger Reinigung der Oberflächen des Ventilators von Staub, Fett und Schmutz.
- Bei der Wartung des Ventilators muss dieser teilweise zerlegt werden, um Zugang zu den verschmutzten Teilen des Ventilators zu erhalten.
- Dazu müssen Sie die Schrauben lösen und die Abdeckung vom Gehäuse entfernen.
- Die Laufradschaufeln sorgfältig alle 6 Monate reinigen.
- Zur Entfernung des Staubs einen weichen, trockenen Tuch, eine Bürste oder Druckluft verwenden.
- Führen Sie die Nassreinigung mit warmem Wasser und einem milden Haushaltsreiniger durch.
- Der Elektromotor ist dabei vor Spritzwasser zu schützen.
- Nicht ins Wasser tauchen!
- Reinigung mit Wasser, Schleifmitteln, scharfen Gegenständen usw. ist nicht gestattet, um das Laufrad nicht zu beschädigen.



## STÖRUNGSBEHEBUNG

STÖRUNG	MÖGLICHE GRÜNDE	ABHILFE
Die Ventilatoren starten nicht.	Keine Stromversorgung	Überprüfen Sie, ob die Stromversorgung richtig angeschlossen ist. Beseitigen Sie ansonsten den Anschlussfehler.
Niedrige Förderleistung	Das Lüftungssystem ist verschmutzt oder beschädigt.	Stellen Sie sicher, dass die Lüftungsrohre nicht verschmutzt sind. Reinigen Sie sie gegebenenfalls.
Geräusch, Vibration	Verschmutzte Laufräder	Reinigen Sie die Laufräder.
	Lose Schraubverbindung	Ziehen Sie die Schrauben fest.

## LAGERUNGS- UND TRANSPORTVORSCHRIFTEN

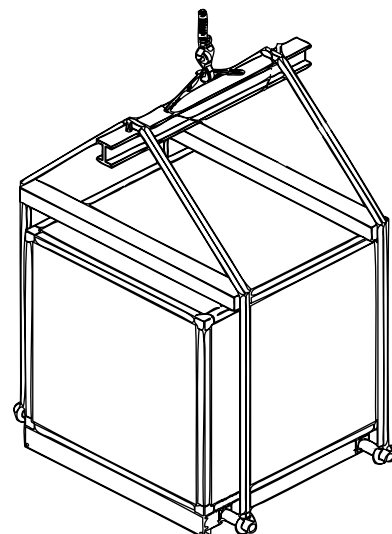
- Das Gerät in der Originalverpackung in einem belüfteten Raum bei einer Temperatur von +5 °C bis +40 °C und einer relativen Luftfeuchtigkeit bis maximal 70 % lagern.
- Dämpfe und Fremdstoffe in der Luft, die Korrosion verursachen und Anschluss-Abdichtungen beschädigen können, sind nicht zulässig.
- Bei Umschlagsarbeiten Hebezeug zur Vorbeugung möglicher Schäden verwenden.
- Die Transporterfordernisse für diese Ladungsart sind zu erfüllen.
- Die Beförderung mit Fahrzeugen jeglicher Art muss unter stetigem Schutz vor schädlichen mechanischen und witterungsbedingten Einflüssen erfolgen. Das Gerät nur in der Betriebslage transportieren.
- Be- und Entladearbeiten sorgfältig durchführen, vor Stößen schützen.
- Vor der ersten Verwendung nach dem Transport bei niedrigen Temperaturen muss das Gerät für mindestens 3 Stunden bei Raumtemperatur aufbewahrt werden.

### SICHERHEITSHINWEISE FÜR UMSCHLAGS- UND MONTAGEARBEITEN



**WARNUNG!**  
**BERÜCKSICHTIGEN SIE UNBEDINGT DAS GEWICHT DES GERÄTS UND DIE KAPAZITÄT DER HANDHABUNGSGERÄTE.**

- Transportieren Sie den Ventilator mit geeigneten Transportmitteln: Kran, Traverse oder Gabelstapler.
- Die Seitenwände sind in jedem Fall vor Beschädigung durch Gabelstapler oder Kabel zu schützen.
- Wählen Sie ausreichend lange Anschlagmittel aus, um sicherzustellen, dass die Last gleichmäßig verteilt wird.
- Wählen Sie ausreichend lange Anschlagmittel aus, um sicherzustellen, dass die Last gleichmäßig verteilt wird.
- Tragen Sie bei der Arbeit Schutzhandschuhe und Sicherheitsschuhe.
- Vermeiden Sie Stöße und mechanische Beschädigungen während des Transports.
- Manipulationen dürfen nur mit geeignetem Hebezeug durchgeführt werden.
- Niemals unter einem hängenden Ventilator stehen!



## HERSTELLERGARANTIE

Das Produkt entspricht den Europäischen Normen und Standards, den Richtlinien über Niederspannung und elektromagnetische Verträglichkeit. Hiermit erklären wir, dass das Produkt mit den maßgeblichen Anforderungen aus Richtlinie 2014/30/EU über elektromagnetische Verträglichkeit, Niederspannungsrichtlinie 2014/35/EU und Richtlinie 93/68/EWG über CE-Kennzeichnung übereinstimmt.

Dieses Zertifikat ist nach Prüfung des Produktes auf das Obengenannte ausgestellt.

Der Hersteller setzt eine Garantiedauer von 24 Monaten ab Verkaufsdatum über den Einzelhandel fest, unter der Bedingung der Erfüllung der Vorschriften für Transport, Lagerung, Montage und Betrieb durch den Verbraucher.

Bei Funktionsstörungen des Geräts durch werkseitig verursachte Fehler, die innerhalb der Garantiefrist auftreten, hat der Verbraucher Anspruch auf kostenlose Behebung der Mängel am Gerät mittels Garantiereparatur durch den Hersteller.

Die Garantiereparatur umfasst insbesondere Arbeiten zur Behebung von Mängeln beim Betrieb des Geräts, um eine bestimmungsgemäße Nutzung des Geräts innerhalb der Garantiefrist sicherzustellen.

Die Mängelbehebung erfolgt durch Ersatz oder Reparatur der defekten Teile oder Einheiten des Geräts.

### Die Garantie-Serviceleistung umfasst nicht:

- regelmäßige technische Wartung
- Montage/Demontage des Geräts
- Einrichten des Geräts

Für die Garantiereparatur muss der Verbraucher das Gerät, die Betriebsanleitung mit dem Vermerk des Kaufdatums sowie einen Zahlungsbeleg als Bestätigung des Kaufs vorlegen.

Das vorgelegte Modell des Geräts muss mit dem Modell übereinstimmen, welches in der Betriebsanleitung angegeben ist.

Wenden Sie sich für Garantieleistungen an den Verkäufer des Geräts.

### Die Garantie gilt nicht in folgenden Fällen:

- Der Verbraucher legt den Ventilator nicht vollständig vor, wie in der Betriebsanleitung angegeben, einschließlich der vom Verbraucher demontierten Bestandteile des Geräts.
- Nichtübereinstimmung des Modells oder der Marke des Geräts mit den Angaben auf der Verpackung und in der Betriebsanleitung.
- Nicht fristgerechte technische Wartung des Geräts durch den Verbraucher.
- Bei vom Verbraucher zugefügten Beschädigungen des Gehäuses und der inneren Einheiten.
- Änderungen an der Konstruktion des Gerätes oder technische Änderungen am Gerät.
- Austausch und Verwendung von Einheiten oder Teilen, die nicht durch den Hersteller vorgesehen sind.
- Unzweckmäßige Benutzung des Geräts.
- Verletzung der Montagevorschriften des Geräts durch den Verbraucher.
- Verletzung der Vorschriften für die Steuerung des Geräts durch den Verbraucher.
- Anschluss des Geräts an ein Stromnetz mit einer anderen Spannung, als in der Betriebsanleitung angegeben ist.
- Ausfall des Geräts infolge von Spannungssprüngen im Stromnetz.
- Durchführung einer selbständigen Reparatur des Geräts durch nichtautorisierte Personen.
- Reparaturen des Geräts durch Personen, die nicht vom Hersteller autorisiert sind.
- Ablauf der Garantiefrist des Geräts.
- Verletzung geltender Vorschriften für die Beförderung des Geräts durch den Verbraucher.
- Verletzung der Vorschriften über die Lagerung des Geräts durch den Verbraucher.
- Rechtswidrige Handlungen von Drittpersonen in Bezug auf das Gerät.
- Ausfall des Geräts infolge höherer Gewalt (Feuer, Überschwemmung, Erdbeben, Kriege, militärische Handlungen jeder Art, Blockaden).
- Fehlen der Plomben, wenn solche durch die Betriebsanleitung vorgesehen sind.
- Nichtvorlage der Betriebsanleitung mit ausgewiesenem Kaufdatum.
- Fehlen des Kaufbelegs mit ausgewiesenem Kaufdatum, welcher den Kauf bestätigt.



**ERFÜLLEN SIE DIE VORLIEGENDEN BETRIEBSANFORDERUNGEN, UM EINE  
ORDNUNGSGEMÄßE FUNKTION UND EINE LANGE LEBENSDAUER DES GERÄTS  
SICHERZUSTELLEN.**



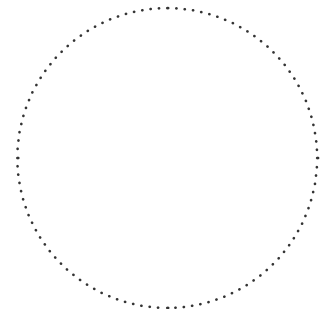
**DIE GEWÄHRLEISTUNGSANSPRÜCHE KÖNNEN NUR DANN GELTEND GEMACHT  
WERDEN, WENN DAS GERÄT, EIN KAUFBELEG UND DIE BETRIEBSANLEITUNG, IN DER  
DAS KAUFDATUM NOTIERT IST, VORLIEGEN.**

## ABNAHMEPROTOKOLL

<b>Typ des Geräts</b>	Schallisolierter Küchenventilator
<b>Modell</b>	
<b>Seriennummer</b>	
<b>Herstellungsdatum</b>	
<b>Prüfzeichen</b>	

## VERKÄUFERINFORMATIONEN

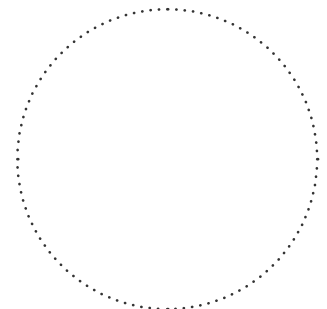
<b>Bezeichnung der Verkaufsstelle</b>	
<b>Anschrift</b>	
<b>Telefon</b>	
<b>E-Mail</b>	
<b>Kaufdatum</b>	
Gerät mit sämtlichem Zubehör mit einer Betriebsanleitung erhalten. Die Garantiebedingungen sind verständlich und akzeptiert.	
<b>Unterschrift des Käufers</b>	



Stempel des Händlers

## MONTAGEPROTOKOLL

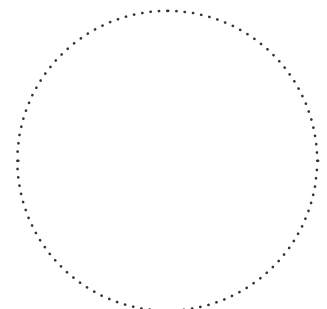
Das Gerät _____ ist gemäß den Anforderungen dieser Betriebsanleitung montiert und an das Stromnetz angeschlossen.	
<b>Firmenname</b>	
<b>Anschrift</b>	
<b>Telefon</b>	
<b>Name, Vorname des Monteurs</b>	
<b>Montagedatum</b>	<b>Unterschrift</b>
Die Montage des Geräts entspricht allen geltenden lokalen und nationalen Baunormen, elektrischen und technischen Normen und Standards. Das Gerät funktioniert einwandfrei, wie vom Hersteller vorgesehen.	
<b>Unterschrift</b>	



Stempel der Montagefirma

## GARANTIEKARTE

<b>Typ des Geräts</b>	Schallisolierter Küchenventilator
<b>Modell</b>	
<b>Seriennummer</b>	
<b>Herstellungsdatum</b>	
<b>Kaufdatum</b>	
<b>Garantiefrist</b>	
<b>Händler</b>	



Stempel des Händlers



**VENTS**

