

BETRIEBSANLEITUNG

VUT 2000 PBE EC
VUT 3000 PBE EC



Lüftungsanlage mit Wärmerückgewinnung

INHALT

Sicherheitsvorschriften	2
Verwendungszweck	5
Lieferumfang	5
Bezeichnungsschlüssel	5
Technische Daten.....	6
Bauart und Funktionsweise.....	8
Montage und Betriebsvorbereitung	9
Netzanschluss.....	11
Wartungshinweise	14
Störungsbehebung.....	16
Lagerungs- und Transportvorschriften	17
Herstellergarantie.....	18
Abnahmeprotokoll	19
Verkäuferinformationen	19
Montageprotokoll	19
Garantiekarte	19

Die vorliegende Betriebsanleitung gilt als wichtigstes Dokument für den Betrieb und richtet sich an Fach- und Wartungskräfte sowie Betriebspersonal. Die Betriebsanleitung enthält Informationen zu Verwendungszweck, technischen Daten, Funktionsweise sowie Montage des Geräts VUT 2000/3000 PBE EC und allen seinen Modifikationen.

Fach- und Wartungskräfte sollten eine Ausbildung im Bereich Lüftung absolviert haben und müssen die Arbeiten in Übereinstimmung mit den geltenden lokalen Arbeitssicherheitsbestimmungen, Baunormen und Standards durchführen.

SICHERHEITSVORSCHRIFTEN

Dieses Gerät ist nicht für die Verwendung durch Personen (einschließlich Kinder) mit eingeschränkten körperlichen, sensorischen oder geistigen Fähigkeiten oder fehlenden Erfahrungen oder Kenntnissen vorgesehen, es sei denn, sie werden von einer für ihre Sicherheit verantwortlichen Person beaufsichtigt.

Kinder sollten beaufsichtigt werden, damit sie nicht mit dem Gerät spielen.

Das Gerät darf von Kindern ab 8 Jahren und darüber sowie Personen mit eingeschränkten körperlichen, geistigen oder sensorischen Fähigkeiten oder ohne ausreichende Erfahrung und Kenntnis verwendet werden, wenn sie beaufsichtigt oder bezüglich des sicheren Gebrauchs des Gerätes unterwiesen wurden und die daraus resultierenden Gefahren verstanden haben.

Lassen Sie Kinder nicht mit dem Gerät spielen.

Reinigung und Benutzerwartung dürfen nicht von Kindern ohne Beaufsichtigung durchgeführt werden.

Der Netzanschluss muss über eine Vorrichtung zur Trennung vom Stromnetz erfolgen, die an allen Polen eine Kontakttrennung aufweist, die unter Bedingungen der Überspannungskategorie III eine vollständige Trennung ermöglicht und gemäß den Verdrahtungsregeln in die feste Verkabelung integriert ist.

Wenn das Netzkabel beschädigt ist, muss es vom Hersteller, Kundendienst oder ähnlich qualifizierten Personen ausgetauscht werden, um eine Gefahr zu vermeiden.

Warnung! Um eine Gefahr durch versehentliches Zurücksetzen des Thermostalters zu vermeiden, darf das Gerät nicht über ein externes Schaltgerät wie einen Timer mit Strom versorgt oder an ein Stromnetz angeschlossen werden, das normalerweise von Versorgungsunternehmen ein- und ausgeschaltet wird.

Stellen Sie sicher, dass das Gerät vom Stromnetz getrennt ist, bevor Sie den Schutz entfernen. **WARNUNG:** Wenn ungewöhnliche oszillierende Bewegungen beobachtet werden, stellen Sie die Verwendung des Geräts sofort ein und wenden Sie sich an den Hersteller, Kundendienst oder entsprechend qualifizierte Personen.

Der Austausch von Teilen des Sicherheitsaufhängungssystems muss vom Hersteller, Kundendienst oder entsprechend qualifizierten Personen durchgeführt werden.

Treffen Sie Vorkehrungen, um einen Gasrückstau durch offene Rauchabzüge oder andere Brandschutzeinrichtungen in den Raum zu vermeiden.

Das Gerät kann den sicheren Betrieb von Geräten, die mit Gas oder anderen Brennstoffen betrieben werden (auch in anderen Räumen), durch einen Rückfluss von Verbrennungsgasen beeinträchtigen. Diese Gase können möglicherweise zu einer Kohlenmonoxidvergiftung führen. Nach der Montage des Geräts muss der Betrieb von Rauchgasgeräten von einer kompetenten Person geprüft werden, um sicherzustellen, dass kein Rückfluss von Verbrennungsgasen auftritt.

Befestigungsmittel zur Befestigung an der Decke wie Haken oder andere Vorrichtungen müssen mit einer ausreichenden Festigkeit befestigt werden, um dem vierfachen Gewicht des Geräts standzuhalten.

Die Montage des Aufhängungssystems muss vom Hersteller, Kundendienst oder von angemessen qualifizierten Personen durchgeführt werden.

Das Gerät ist so zu installieren, dass sich die Schaufeln mehr als 2,3 m (2,1 AU) über dem Boden befinden.

Sämtliche in dieser Betriebsanleitung beschriebenen Handhabungen dürfen nur von qualifiziertem Personal durchgeführt werden, das für die Montage, den elektrischen Anschluss und die Wartung von Lüftungsanlagen ausgebildet ist.

Versuchen Sie nicht, das Gerät selbst zu montieren, an das Stromnetz anzuschließen oder Wartungsarbeiten durchzuführen.

Bei Montage und Betrieb des Geräts sind die Anforderungen der vorliegenden Betriebsanleitung sowie die länderspezifisch geltenden elektrischen Vorschriften, Gebäude- und Brandschutzstandards genau einzuhalten.

Das Gerät ist vor allen Anschluss-, Einstellungs-, Wartungs- und Reparaturarbeiten vom Stromnetz zu trennen.

Montagearbeiten sind ausschließlich von Fachpersonal vorzunehmen, welches über eine gültige Zulassung für elektrische Arbeiten an Elektroanlagen bis 1000 V verfügt. Lesen Sie die Betriebsanleitung vor allen Arbeiten am Gerät.

Vor der Montage des Geräts ist dieses auf sichtbare Defekte am Laufrad, Gehäuse oder Gitter zu überprüfen. Des Weiteren ist sicherzustellen, dass sich keinerlei Fremdkörper im Gehäuse befinden, welche die Laufradschaufeln beschädigen könnten.

Bei der Montage ist darauf zu achten, dass das Gehäuse nicht deformiert wird. Eine Gehäusedeformation kann zu Blockierung des Motors und lauten Geräuschen führen.

Das Gerät darf keiner Witterung (Regen, Sonne usw.) ausgesetzt werden.

Der Ventilator darf keinen witterungsbedingten Einflüssen (Regen, Sonne usw.) ausgesetzt werden.

Die Förderluft darf keinen Staub, keine Dämpfe, Festfremdstoffe, klebrigen Stoffe oder Faserstoffe enthalten.

Das Gerät ist nicht für den Einsatz in einer entzündungs- und explosionsgefährdeten Umgebung, die z.B. Spiritusdämpfe, Benzin oder Insektizide enthält, ausgelegt.

Die Zu- und Abluftöffnung nicht verschließen oder verdecken, um einen optimalen Luftstrom zu gewährleisten.

Setzen Sie sich nicht auf das Gerät und lassen Sie keine Gegenstände darauf liegen.

Die in dieser Betriebsanleitung angegebenen Informationen gelten zum Zeitpunkt der Abfassung des Dokuments als richtig. Um aktuelle technische Entwicklungen umzusetzen, behält sich das Unternehmen das Recht vor, jederzeit Änderungen in der Bauweise, den technischen Eigenschaften und dem Lieferumfang des Gerätes vorzunehmen.

Das Gerät nie mit feuchten Händen anfassen.

Das Gerät nie barfuß anfassen.

LESEN SIE VOR DER MONTAGE DER OPTIONALEN EXTERNEN GERÄTE DIE ENTSPRECHENDEN BETRIEBSANLEITUNGEN.



**NACH ABLAUF DER LEBENSDAUER IST DAS GERÄT GETRENNT ZU
ENTSORGEN.**

DAS GERÄT DARF NICHT IM RESTMÜLL ENTSORGT WERDEN.

VERWENDUNGSZWECK

Dank der Wärmerückgewinnung und ihrer energiesparenden Eigenschaften ist die Lüftungsanlage eines der entscheidenden Elemente für den energieeffizienten, modernen Hausbau.

Die Lüftungsanlage ist für den kontrollierten Luftwechsel in Einfamilienhäusern, Büros, Hotels, Cafés, Konferenzsälen und anderen Wohn- und Gewerberäumen bestimmt. Sie dient der Wärmerückgewinnung aus der Abluft zur Erwärmung der Zuluft.

Das Gerät eignet sich nicht für die Lüftung von Schwimmbädern, Saunen, Gewächshäusern, Sommergärten und anderen feuchten Räumlichkeiten.

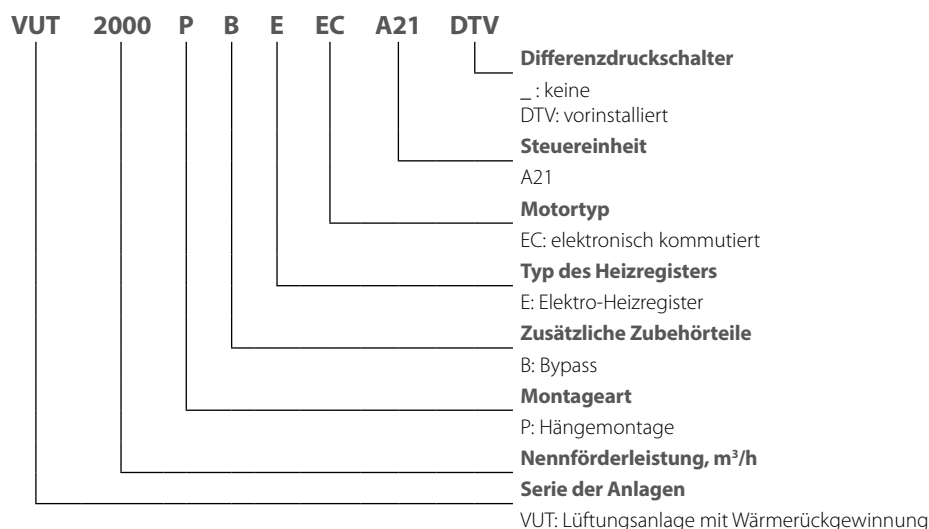
Das Gerät ist für Dauerbetrieb bei permanenter Stromversorgung ausgelegt.

Das Fördermedium darf keine explosiven und brennbaren Stoffe, chemischen Dämpfe, klebrigen Stoffe, Faserstoffe, Staub-, Ruß-, Ölpartikel und anderen schädlichen Substanzen wie Gifte, Krankheitserreger usw. enthalten.

LIEFERUMFANG

BEZEICHNUNG	ANZAHL
Lüftungsanlage	1 Stk.
Außentemperatursensor	1 Stk.
Betriebsanleitung	1 Stk.
Verpackung	1 Stk.

BEZEICHNUNGSSCHLÜSSEL



TECHNISCHE DATEN

Das Gerät ist für den Einsatz in Innenräumen bei Umgebungstemperaturen von +1 °C bis +40 °C und einer relativen Luftfeuchtigkeit von maximal 60 % ohne Kondensatbildung ausgelegt.

In kalten, feuchten Räumen besteht die Möglichkeit der Vereisung oder Kondensatbildung innerhalb und außerhalb des Gehäuses. Die Taupunkttemperatur der beförderten Luft muss 2–3 °C unter der Temperatur der Gehäuseoberfläche liegen, damit sich kein Kondensat im Inneren des Gehäuses bilden kann.

Das Gerät muss kontinuierlich betrieben werden. Wenn keine Lüftung erforderlich ist, reduzieren Sie den Luftdurchsatz auf ein Minimum (20 %). Dies sorgt für ein angenehmes Raumklima und reduziert die Kondensatbildung im Inneren der Anlage, welche elektronische Bauteile beschädigen kann. Verwenden Sie die Anlage niemals zur Entfeuchtung, z. B. von Neubauten.

Das Gerät gehört zu den elektrischen Anlagen der Klasse I.

Schutzart gegen Eindringen von Fremdkörpern und Wassereintritt:

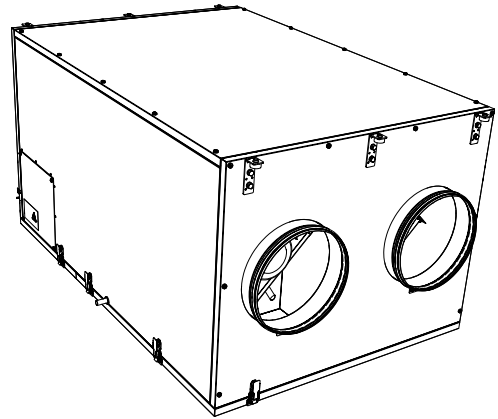
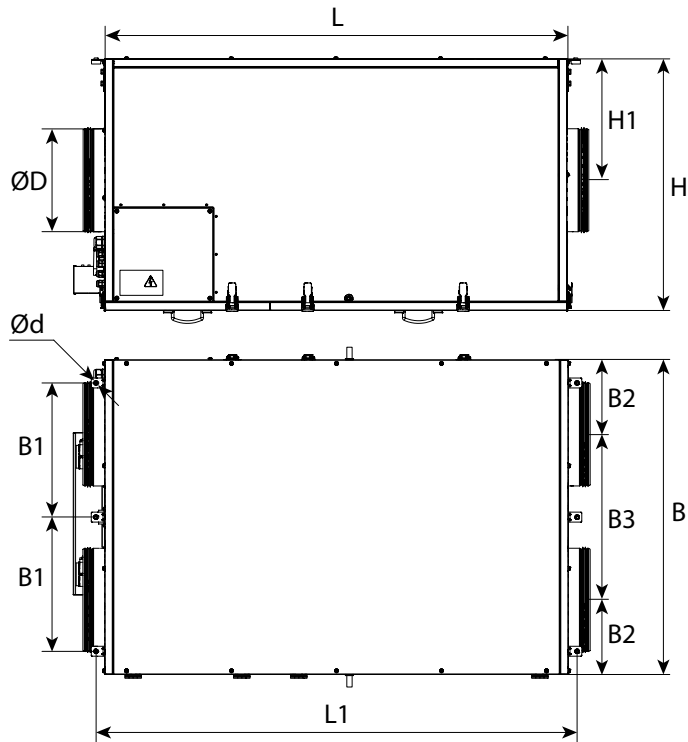
- IP22 für die montierte Lüftungsanlage,
- IP44 für die Motoreinheiten.

Die Bauweise des Geräts wird ständig weiterentwickelt und optimiert, weshalb einige Modelle von der Beschreibung in dieser Betriebsanleitung abweichen können.

TECHNISCHE DATEN

MODELL	VUT 2000 PBE EC	VUT 3000 PBE EC
Versorgungsspannung, V/50 (60) Hz	3~ 400	
Max. Leistungsaufnahme der Ventilatoren, W	1063	2226
Leistungsaufnahme des eingebauten Elektro-Heizregisters, W	15000	21000
Max. spezifische Leistung, W	16063	23226
Max. Stromaufnahme der Anlage exkl. Heizregister, A	4,7	3,5
Stromaufnahme des eingebauten Elektro-Heizregisters, A	21,7	30
Max. Stromaufnahme der Anlage inkl. Heizregister, A	26,4	33,5
Max. Luftdurchsatz, m ³ /h	2100	4300
Drehzahl, min ⁻¹	2920	3400
Schalldruckpegel @ 3 m, dBA	36	46
Fördermitteltemperatur, °C	-25...+40	
Gehäusematerial	Aluzink	
Isolierungsschicht, Mineralwolle, mm	25	25
Klasse des Abluftfilters	G4	
Klasse des Zuluftfilters	G4	
Durchmesser des Anschlussstutzens, mm	315	400
Gewicht, kg	140	281
Effizienz der Rückgewinnung, %	50...67	59...72
Typ des Wärmetauschers	Gegenstrom	
Wärmetauschermaterial	Aluminium	
SEV-Klasse	NRVU	NRVU

AUßENABMESSUNGEN DER ANLAGE



Abmessungen, mm

Modell	Ø D	B	B1	B2	B3	H	H1	L	L1	Ø d
VUT 2000 PBE EC	315	950	405	225	500	762	367	1400	1453	9
VUT 3000 PBE EC	400	1265	563	347	570	881	427	1835	1888	9

BAUART UND FUNKTIONSWEISE

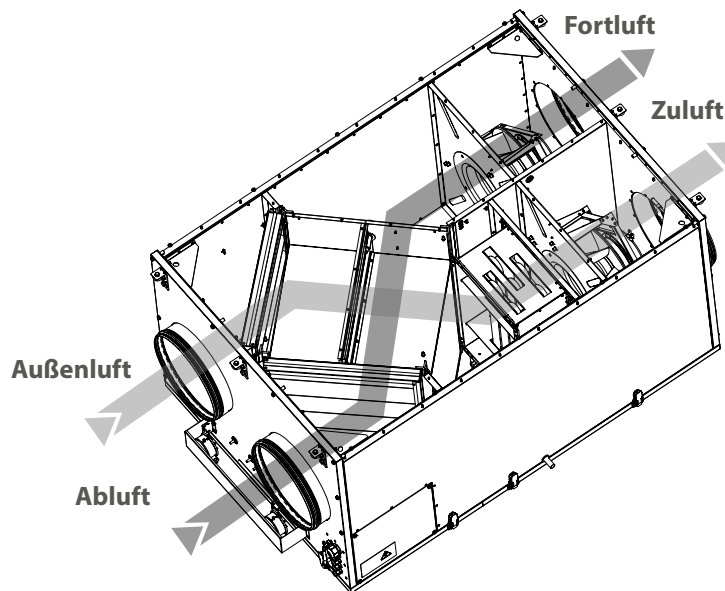
Funktionsweise der Lüftungsanlage:

Die warme, verbrauchte Abluft gelangt aus dem Raum in die Lüftungsanlage, wird im Abluftfilter gereinigt und strömt durch den Wärmetauscher. Anschließend wird sie durch den Abluftventilator über das Fortluftrohr ins Freie geführt.

Die kalte, frische Außenluft wird im Zuluftfilter gereinigt, strömt durch den Wärmetauscher und wird vom Zuluftventilator weiter in den Raum geleitet. Im Wärmetauscher wird die Wärme aus der warmen Abluft auf die kalte Außenluft übertragen.

Die Wärmerückgewinnung minimiert Wärmeverluste in der kalten Jahreszeit und spart somit Heizkosten.

Die Anlage enthält eine abnehmbare Wartungsblende für Reparatur- und Wartungsarbeiten. Entfernen Sie nach Abnehmen der Wartungsblende die Abdeckung der Steuerung, um Zugang zur Hauptsteuerungsplantine zu erhalten.

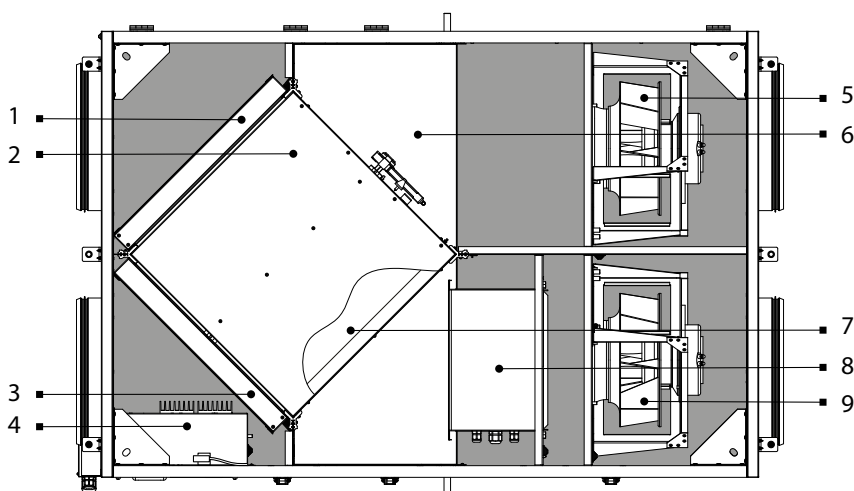


Die Anlage ist mit einseitig saugenden Zu- und Abluft- Radialventilatoren mit rückwärts gekrümmten Schaufeln, wartungsfreien EC-Motoren mit Außenläufer und mit einem eingebautem Überhitzungsschutz, einem Platten-Gegenstromwärmetauscher sowie einem Elektro-Heizregister ausgestattet.

Der Zuluftfilter mit der Filterklasse G4 verhindert, dass schädliche Partikel durch die Anlage in die Raumluft und in die Anlage gelangen.

Der Abluftfilter mit der Filterklasse G4 schützt die Anlagebestandteile gegen Verschmutzung.

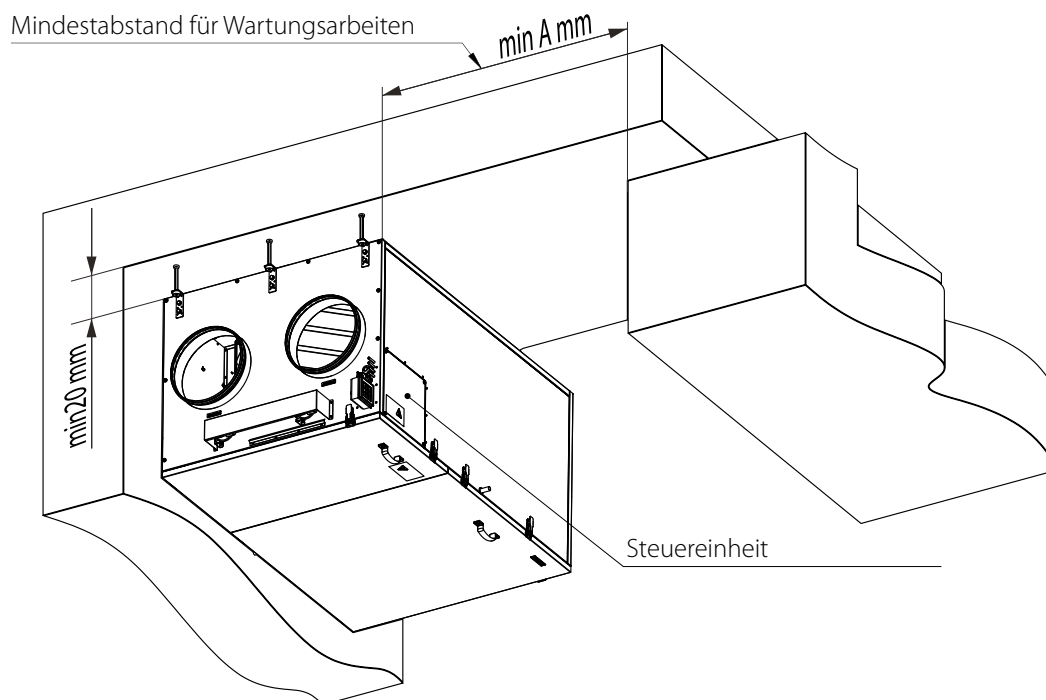
Bei der Wärmerückgewinnung kann sich Kondensat bilden. Das Kondenswasser sammelt sich in der Auffangwanne und wird weiter über die Ablaufstutzen abgeleitet.



- 1 – Zuluftfilter; 2 – Gegenstromwärmetauscher; 3 – Abluftfilter; 4 – Steuereinheit;
5 – Abluftventilator; 6 – Auffangwanne; 7 – Bypass; 8 – Elektro-Heizregister; 9 – Zuluftventilator

MONTAGE UND BETRIEBSVORBEREITUNG

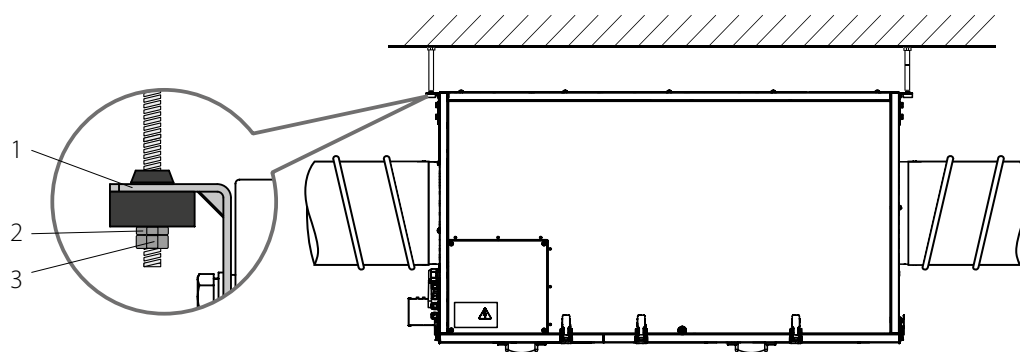
Bei der Montage der Lüftungsanlage ist auf ausreichenden Zugang für Wartungsarbeiten zu achten.



Modell	VUT 2000 PBE EC	VUT 3000 PBE EC
min A, mm	500	850

MONTAGE DER LÜFTUNGSANLAGE

Die Anlage wird hängend auf einem Gewindestab, der in einen Gewindedübel geschraubt wird, montiert.



1 — Montagehalter; 2 — Schraubenmutter; 3 — Kontermutter

Um eine optimale Leistung zu erreichen und den Luftwiderstand, der infolge von Turbulenzen im Luftstrom entsteht, zu minimieren, verbinden Sie ein gerades Luftrohrstück mit den Anschlüssen an beiden Seiten der Anlage.

Minimale Länge der geraden Luftrohrstücke:

- 1 x Rohrdurchmesser auf der Ansaugseite (Außenluft und Abluft),
- 3 x Rohrdurchmesser auf der Auslassseite (Zuluft und Fortluft).

Wenn die Lüftungsrohre an einem oder mehreren Stützen der Lüftungsanlage fehlen oder zu kurz sind, schützen Sie die innenliegenden Teile der Lüftungsanlage mit einem Gitter oder einer anderen Schutzvorrichtung mit einer Maschenweite von max. 12,5 mm vor dem Eindringen von Fremdkörpern.



LESEN SIE DIE VORLIEGENDE BETRIEBSANLEITUNG VOR DER MONTAGE DES GERÄTS AUFMERKSAM DURCH!

Betriebsvorschriften:

Die Lüftungsanlage auf einer festen und stabilen Bausubstanz montieren!

Die Montage erfolgt mit Hilfe von Gewindeschrauben. Stellen Sie vor der Montage sicher, dass die Tragfähigkeit des Montageuntergrunds für das Gewicht der Steuereinheit ausreicht. Ansonsten verstärken Sie den Montageort mit Balken usw.

Wenn die Gewindeschrauben zu kurz sind, kann die Anlage ungewöhnliche Geräusche erzeugen und mit der Decke resonieren. Verwenden Sie Gewindeschrauben in ausreichender Länge, um Resonanz zu vermeiden. Wenn die Quelle von ungewöhnlichen Geräuschen der Verbindungsort des Wickelfalzrohres ist, ersetzen Sie das Wickelfalzrohr mit einem flexiblen Lüftungsrohr, um Resonanz zu vermeiden. Zudem können flexible Antivibrationsverbinder verwendet werden, um Resonanz zu vermeiden.

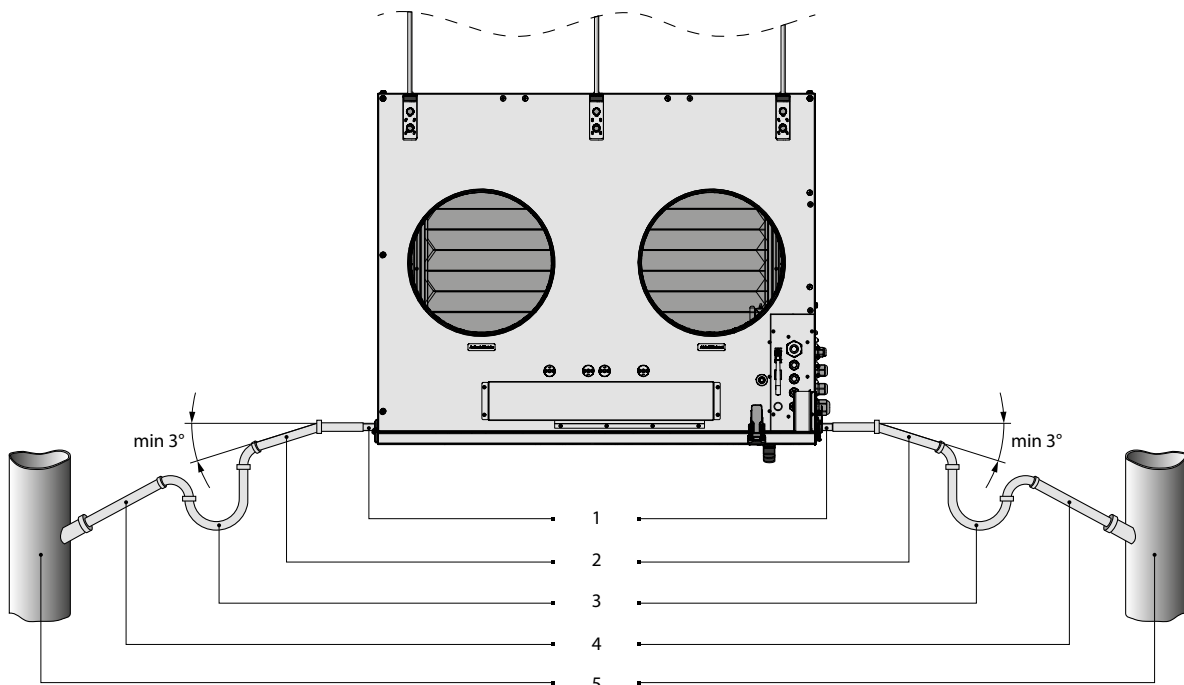
KONDENSATABLAUF

Die Auffangwanne im Bereich der Wärmerückgewinnung ist außerhalb der Anlage mit zwei Ablaufstutzen ausgestattet.

Verbinden Sie den Ablaufstutzen, den Siphon (im Lieferumfang nicht enthalten) und das Ablaufsystem mit Ablaufrohren aus Metall, Kunststoff oder Gummi. Beachten Sie beim Verlegen der Ablaufrohre einen Mindestneigungswinkel nach unten von 3° .

Befüllen Sie das System vor dem Anschluss mit Wasser! Stellen Sie bei Betrieb der Lüftungsanlage sicher, dass der Siphon ständig mit Wasser gefüllt ist. Sorgen Sie dafür, dass das Wasser ungehindert in das Abwassersystem fließen kann, da sich ansonsten das Kondenswasser in der Lüftungsanlage sammeln kann, was zu einer Beschädigung der Lüftungsanlage und einem Kondenswasseraustritt in den Raum führen kann.

Das Kondenswasserablaufsystem ist nur für frostfreie Räume mit einer Umgebungstemperatur von über 0°C geeignet! Sorgen Sie für eine Beheizung der Kondensatableitung, falls die erwartete Umgebungstemperatur unter 0°C beträgt!



1 – Ablaufrohr; 2 – Rohr; 3 – Siphon; 4 – Rohr; 5 – Ablaufsystem

NETZANSCHLUSS



JEDLICHE INTERNE MODIFIKATIONEN DER ANSCHLÜSSE SIND UNTERSAGT UND FÜHREN ZUM GARANTIEVERLUST.

Die Anlage ist für den Anschluss an ein Stromnetz mit einer Spannung von 3~400 V/50 Hz bestimmt. Der elektrische Anschluss erfolgt über isolierte, langlebige, ummantelte und temperaturbeständige elektrische Leitungen (Kabel, Leitungsdrähte). Für den elektrischen Anschluss ein Stromkabel mit einem Mindestquerschnitt von 2,5 mm² verwenden.

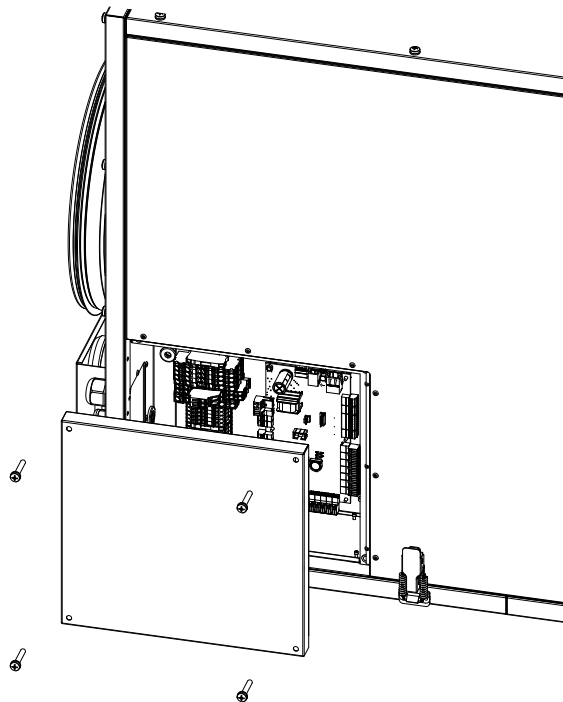
Der angegebene Leiterquerschnitt dient nur als Referenz. Bei Auswahl des passenden Leiterquerschnitts sind der Leitertyp, die maximale Temperatur, Isolierung, Länge und Verlegungsart des Leiters zu berücksichtigen.

Die Lüftungsanlage muss über einen externen, in die Hausverkabelung integrierten Leitungsschutzschalter mit einem elektromagnetischem Auslöser an das Stromnetz angeschlossen werden. Der Nennstrom des Leitungsschutzschalters muss höher als die maximale Stromaufnahme der Lüftungsanlage sein.

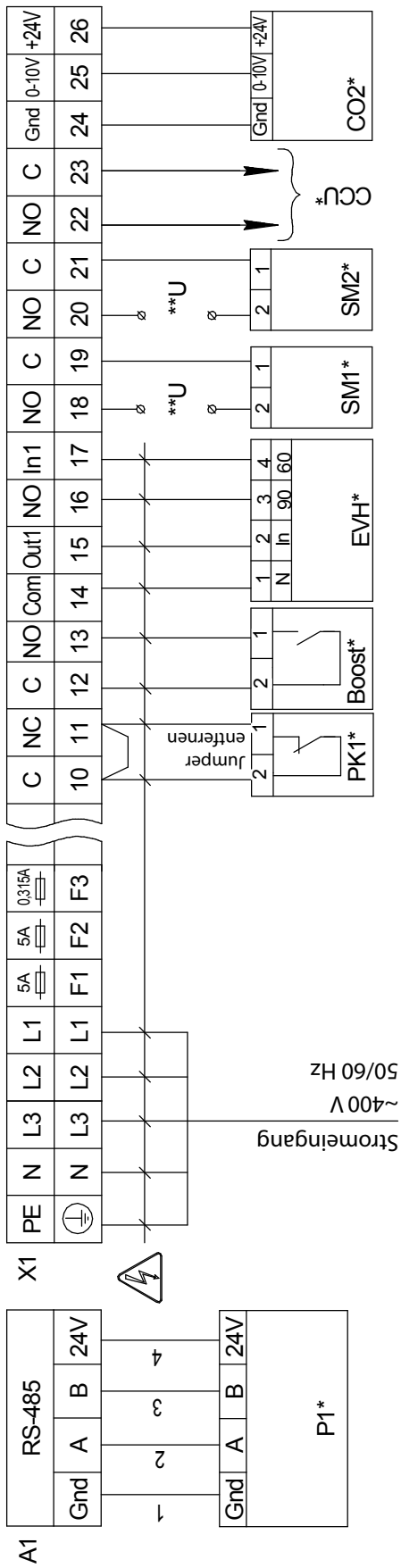
Die Klemmleiste mit der vorverdrahteten Steuereinheit befindet sich in der Steuereinheit.

Um das Netzkabel und die Erdungsleitung anzuschließen, führen Sie diese Kabel durch die abgedichteten Kabeleingänge im Gehäuse der Anlage, schließen Sie sie dann mit der Klemmleiste an.

Das Anschlussschema der Lüftungsanlage ist auf der Innenseite des Deckels angegeben.



EXTERNE SCHALTUNG VUT 2000 PBE EC A21



Ausgangsparameter: Klemmen 18-23 – 3A, 30 VDC/~250 VAC ("potenzialfreier Kontakt").

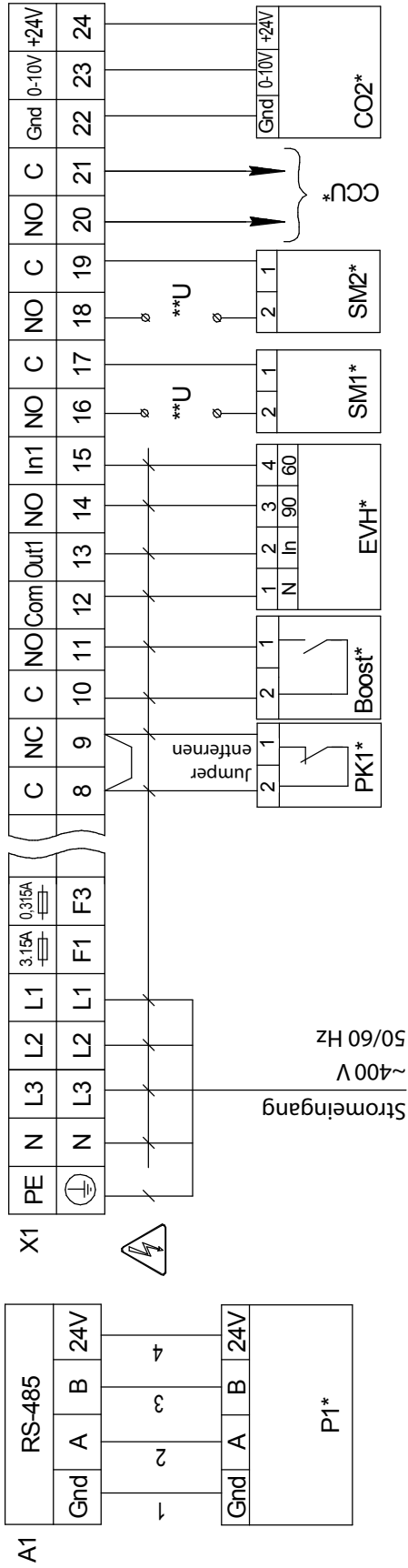


Bezeichnung	Name	Kabeltyp	Typ	Anmerkung
SM1*	Elektroantrieb der Zuluftklappe	2x0,75	NO	3A, 30 DC/~250AC
SM2*	Elektroantrieb der Abluftklappe	2x0,75	NO	3A, 30 DC/~250AC
PK1*	Kontakt der Brandmeldezentrale	2x0,75	NC	Jumper entfernen
CCU*	Steuerung der Kälteanlage	2x0,75	NO	3A, 30 DC/~250AC,
P1	Externes Bedienfeld	4x0,25		
Boost*	Kontakte Ein/Aus Boost	2x0,75	NO	
CO2*	Externer CO ₂ -Sensor	3x0,25		
EVH*	Kanal-Heizregister (Vorheizung)	4x0,5		

*Nicht im Lieferumfang enthalten.

**Die Versorgungsspannung U der externen Klappen SM1, SM2 wird abhängig vom Typ der Klappen ausgewählt.

EXTERNE SCHALTUNG VUT 3000 PBE EC A21



BAusgangsparameter: Klemmen16-21 – 3A, 30VDC/~250VAC ("potenzialfreier Kontakt").



Bezeichnung	Name	Kabeltyp	Typ	Anmerkung
SM1*	Elektroantrieb der Zuluflklappe	2x0,75	NO	3A, 30 DC/~250AC
SM2*	Elektroantrieb der Abluftklappe	2x0,75	NO	3A, 30 DC/~250AC
PK1*	Kontakt der Brandmeldezentrale	2x0,75	NC	Jumper entfernen
CCU*	Steuerung der Kälteanlage	2x0,75	NO	3A, 30 DC/~250AC,
P1	Externes Bedienfeld	4x0,25		
Boost*	Kontakte Ein/Aus Boost	2x0,75	NO	
CO2*	Externer CO ₂ -Sensor	3x0,25		
EVH*	Kanal-Heizregister (Vorheizung)	4x0,5		

*Nicht im Lieferumfang enthalten.

**Die Versorgungsspannung U der externen Klappen SM1, SM2 wird abhängig vom Typ der Klappen ausgewählt.

WARTUNGSHINWEISE


**DAS GERÄT IST VOR ALLEN ARBEITEN VOM STROMNETZ ZU TRENNEN.
STELLEN SIE SICHER, DASS DAS GERÄT VOM STROMNETZ GETRENNT IST, BEVOR SIE
DEN SCHUTZ ENTFERNEN.**

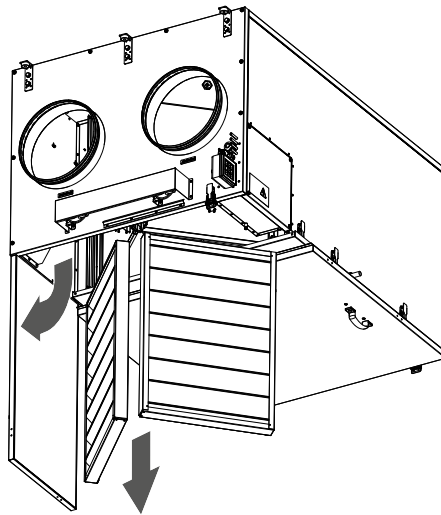
Es wird empfohlen die Wartungsarbeiten 3–4-mal pro Jahr durchzuführen. Die Wartung der Lüftungsanlage umfasst regelmäßige Reinigung der Lüftungsanlage sowie folgende Arbeiten:

1. Filterpflege (3–4-mal pro Jahr)

Verschmutzte Filter erhöhen den Luftwiderstand und vermindern den Zuluftvolumenstrom. Reinigen Sie die Filter nach Bedarf, aber mindestens 3–4-mal pro Jahr. Die Filterreinigung mit einem Staubsauger ist zulässig. Nach der zweiten Reinigung die Filter wechseln. Kontaktieren Sie für Ersatzfilter den Händler.

So entnehmen Sie die Filter:

1. Lösen Sie die Riegel der Wartungsklappe.
2. Öffnen Sie die Wartungsklappe und stützen Sie es mit der Hand.
3. Nehmen Sie die Filter aus der Lüftungsanlage.



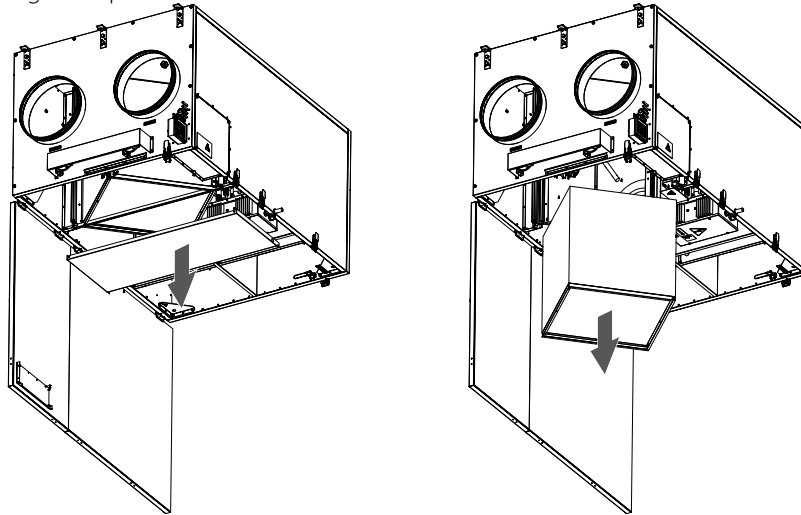
2. Pflege des Wärmetauschers (einmal pro Jahr)

Auch bei regelmäßiger Reinigung der Filter können Staubpartikel auf den Wärmetauscher gelangen. Der Wärmetauscher bedarf regelmäßiger Reinigung zur Erhaltung des hohen Wärmerückgewinnungsgrads. Nehmen Sie diesen aus der Lüftungsanlage und reinigen Sie ihn mit Druckluft oder mit einem Staubsauger. Bei starker Verschmutzung kann der Wärmetauscher mit Wasser gereinigt werden. Setzen Sie den Wärmetauscher anschließend wieder in die Lüftungsanlage ein.

So entnehmen Sie den Wärmetauscher:

1. Lösen Sie die Riegel der Wartungsklappe.
2. Öffnen Sie die Wartungsklappen und stützen Sie sie mit der Hand.
3. Entfernen Sie die Auffangwanne, nachdem Sie die 4 Schrauben gelöst haben.
4. Lösen Sie 9 Schrauben, die den Wärmetauscher halten, und entfernen Sie ihn aus der Lüftungsanlage.

Der Wärmetauscher ist vorsichtig auszupacken.



3. Ventilatorpflege (einmal pro Jahr)

Auch bei regelmäßiger Filter- und Wärmetauscherwartung kann sich etwas Staub in die Ventilatoren gelangen und die Förderleistung der Lüftungsanlage sowie den Zuluftvolumenstrom vermindern.

Die Ventilatoren müssen von einem Servicetechniker gereinigt werden.

4. Pflege des Kondensatablaufsystems (einmal pro Jahr)

Das Kondensatablaufsystem (Ablaufrohr) kann durch Fremdkörper aus der Abluft verschmutzt werden.

Befüllen Sie die Auffangwanne unter der Anlage mit Wasser, um das Funktionieren des Kondensatablaufsystems zu prüfen. Den Siphon und das Ablaufrohr nach Bedarf reinigen.

5. Zuluftkontrolle (zweimal pro Jahr)

Das Eindringen von Laub und anderen Schmutzteilen ins Zuluftgitter kann die Förderleistung und den Volumenstrom vermindern.

Den Zustand des Zuluftgitters zweimal pro Jahr überprüfen und nach Bedarf reinigen.

6. Wartung der Lüftungsrohre (alle fünf Jahre)

Auch wenn Sie alle empfohlenen Wartungsarbeiten regelmäßig durchführen, kann etwas Staub in die Lüftungsrohre gelangen und somit die Förderleistung und den Volumenstrom vermindern.

Die Wartung besteht aus der regelmäßigen Reinigung oder dem Ersetzen der Lüftungsrohre.

STÖRUNGSBEHEBUNG


**BEI UNNORMALEN GERÄUSCHEN, GERÜCHEN UND KOMPONENTENVERFORMUNG
TRENNEN SIE DIE ANLAGE VON DER STROMVERSORGUNG UND WENDEN SIE SICH AN
DEN KUNDENDIENST.**

**DIE DIAGNOSE DARF NUR VON QUALIFIZIERTEM PERSONAL DURCHGEFÜHRT
WERDEN!**

Störung	Mögliche Gründe	Abhilfe
Der Ventilator (die Ventilatoren) startet (starten) beim Anschalten der Anlage nicht.	Keine Stromversorgung	Überprüfen Sie, ob die Stromversorgung richtig angeschlossen ist. Beseitigen Sie gegebenenfalls den Anschlussfehler.
	Es ist die Betriebsart eingestellt, in der die Ventilatoren ausgeschaltet wurden.	Wechseln Sie die Betriebsart mit Hilfe des Bedienfeldes.
Niedrige Förderleistung	Zu niedrig eingestellte Lüftungsstufe des Ventilators	Eine höhere Lüftungsstufe einstellen.
	Verschmutzte Filter, Ventilatoren oder verschmutzter Wärmetauscher	Reinigen oder ersetzen Sie die Filter, reinigen Sie die Ventilatoren und den Wärmetauscher.
	Bestandteile der Entlüftung (Lüftungsrohre, Diffusoren, Verschlussklappen, Gitter) sind verschmutzt, beschädigt oder geschlossen.	Die Bestandteile der Entlüftung reinigen oder ersetzen (Lüftungsrohre, Diffusoren, Verschlussklappen, Gitter).
Kalte Zuluft	Verschmutzter Abluftfilter	Den Abluftfilter reinigen oder ersetzen.
Lautes Geräusch, Vibrationen	Lose Schraubverbindung in den Ventilatoren oder im Gehäuse	Die Schrauben in den Ventilatoren oder im Gehäuse festziehen.
	Fehlen von schwingungsdämpfenden Einsätzen an den Stützen der Lüftungsrohre	Schwingungsdämpfende Gummieinsätze montieren.
Wasseraustritt	Verstopftes, beschädigtes oder falsch montiertes Kondensatablaufsystem	Reinigen Sie das Kondensatablaufsystem. Den Neigungswinkel des Kondensatablaufsystems überprüfen. Sicherstellen, dass der Siphon mit Wasser gefüllt ist und die Ablaufrohre vor Frost geschützt sind.

**Wenn die Fehlerbehebungsschritte erfolglos sind,
nehmen Sie Kontakt mit dem Händler des Geräts auf.**

**Bei Störungen, die in der Tabelle nicht beschrieben sind,
wenden Sie sich an Ihren Händler.**

LAGERUNGS- UND TRANSPORTVORSCHRIFTEN

- Das Gerät in der Originalverpackung in einem belüfteten Raum bei einer Temperatur von +5 °C bis +40 °C und einer relativen Luftfeuchtigkeit bis maximal 70 % lagern.
- Dämpfe und Fremdstoffe in der Luft, die Korrosion verursachen und Anschluss-Abdichtungen beschädigen können, sind nicht zulässig.
- Bei Umschlagsarbeiten Hebezeug zur Vorbeugung möglicher Schäden verwenden.
- Die Transporterfordernisse für diese Ladungsart sind zu erfüllen.
- Die Beförderung mit Fahrzeugen jeglicher Art muss unter stetigem Schutz vor schädlichen mechanischen und witterungsbedingten Einflüssen erfolgen. Das Gerät nur in der Betriebslage transportieren.
- Be- und Entladearbeiten sorgfältig durchführen, vor Stößen schützen.
- Vor der ersten Verwendung nach dem Transport bei niedrigen Temperaturen muss das Gerät für mindestens 3 Stunden bei Raumtemperatur aufbewahrt werden.

HERSTELLERGARANTIE

Das Produkt entspricht den Europäischen Normen und Standards, den Richtlinien über Niederspannung und elektromagnetische Verträglichkeit. Hiermit erklären wir, dass das Produkt mit den maßgeblichen Anforderungen aus Richtlinie 2014/30/EU über elektromagnetische Verträglichkeit, Niederspannungsrichtlinie 2014/35/EU und Richtlinie 93/68/EWG über CE-Kennzeichnung übereinstimmt.

Dieses Zertifikat ist nach Prüfung des Produktes auf das Obengenannte ausgestellt.

Der Hersteller setzt eine Garantiedauer von 24 Monaten ab Verkaufsdatum über den Einzelhandel fest, unter der Bedingung der Erfüllung der Vorschriften für Transport, Lagerung, Montage und Betrieb durch den Verbraucher.

Bei Funktionsstörungen des Geräts durch werkseitig verursachte Fehler, die innerhalb der Garantiefrist auftreten, hat der Verbraucher Anspruch auf kostenlose Behebung der Mängel am Gerät mittels Garantiereparatur durch den Hersteller.

Die Garantiereparatur umfasst insbesondere Arbeiten zur Behebung von Mängeln beim Betrieb des Geräts, um eine bestimmungsgemäße Nutzung des Geräts innerhalb der Garantiefrist sicherzustellen.

Die Mängelbehebung erfolgt durch Ersatz oder Reparatur der defekten Teile oder Einheiten des Geräts.

Die Garantie-Serviceleistung umfasst nicht:

- regelmäßige technische Wartung
- Montage/Demontage des Geräts
- Einrichten des Geräts

Für die Garantiereparatur muss der Verbraucher das Gerät, die Betriebsanleitung mit dem Vermerk des Kaufdatums sowie einen Zahlungsbeleg als Bestätigung des Kaufs vorlegen.

Das vorgelegte Modell des Geräts muss mit dem Modell übereinstimmen, welches in der Betriebsanleitung angegeben ist.

Wenden Sie sich für Garantieleistungen an den Verkäufer des Geräts.

Die Garantie gilt nicht in folgenden Fällen:

- Der Verbraucher legt den Ventilator nicht vollständig vor, wie in der Betriebsanleitung angegeben, einschließlich der vom Verbraucher demontierten Bestandteile des Geräts.
- Nichtübereinstimmung des Modells oder der Marke des Geräts mit den Angaben auf der Verpackung und in der Betriebsanleitung.
- Nicht fristgerechte technische Wartung des Geräts durch den Verbraucher.
- Bei vom Verbraucher zugefügten äußerlichen Beschädigungen des Gehäuses und der inneren Einheiten (außer äußeren Änderungen am Gerät, welche für die Montage notwendig sind).
- Änderungen an der Konstruktion des Gerätes oder technische Änderungen am Gerät.
- Austausch und Verwendung von Einheiten oder Teilen, die nicht durch den Hersteller vorgesehen sind.
- Unzweckmäßige Benutzung des Geräts.
- Verletzung der Montagevorschriften des Geräts durch den Verbraucher.
- Verletzung der Vorschriften für die Steuerung des Geräts durch den Verbraucher.
- Anschluss des Geräts an ein Stromnetz mit einer anderen Spannung, als in der Betriebsanleitung angegeben ist.
- Ausfall des Geräts infolge von Spannungssprüngen im Stromnetz.
- Durchführung einer selbständigen Reparatur des Geräts durch nichtautorisierte Personen.
- Reparaturen des Geräts durch Personen, die nicht vom Hersteller autorisiert sind.
- Ablauf der Garantiefrist des Geräts.
- Verletzung geltender Vorschriften für die Beförderung des Geräts durch den Verbraucher.
- Verletzung der Vorschriften über die Lagerung des Geräts durch den Verbraucher.
- Rechtswidrige Handlungen von Drittpersonen in Bezug auf das Gerät.
- Ausfall des Geräts infolge höherer Gewalt (Feuer, Überschwemmung, Erdbeben, Kriege, militärische Handlungen jeder Art, Blockaden).
- Fehlen der Plomben, wenn solche durch die Betriebsanleitung vorgesehen sind.
- Nichtvorlage der Betriebsanleitung mit ausgewiesenem Kaufdatum.
- Fehlen des Kaufbelegs mit ausgewiesenem Kaufdatum, welcher den Kauf bestätigt.



**ERFÜLLEN SIE DIE VORLIEGENDEN BETRIEBSANFORDERUNGEN, UM EINE
ORDNUNGSGEMÄßE FUNKTION UND EINE LANGE LEBENSDAUER DES GERÄTS
SICHERZUSTELLEN.**



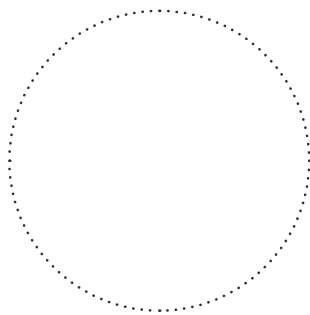
**DIE GEWÄHRLEISTUNGSANSPRÜCHE KÖNNEN NUR DANN GELTEND GEMACHT
WERDEN, WENN DAS GERÄT, EIN KAUFBELEG UND DIE BETRIEBSANLEITUNG, IN DER
DAS KAUFDATUM NOTIERT IST, VORLIEGEN.**

ABNAHMEPROTOKOLL

Typ des Geräts	Lüftungsanlage mit Wärmerückgewinnung
Modell	
Seriennummer	
Herstellungsdatum	
Prüfzeichen	

VERKÄUFERINFORMATIONEN

Bezeichnung der Verkaufsstelle	
Anschrift	
Telefon	
E-Mail	
Kaufdatum	
Gerät mit sämtlichem Zubehör mit einer Betriebsanleitung erhalten. Die Garantiebedingungen sind verständlich und akzeptiert.	
Unterschrift des Käufers	

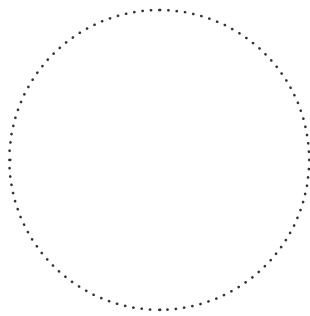


Stempel des Händlers

MONTAGEPROTOKOLL

Das Gerät _____ ist gemäß den Anforderungen dieser Betriebsanleitung montiert und an das Stromnetz angeschlossen.

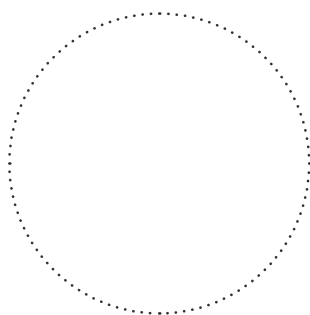
Firmenname	
Anschrift	
Telefon	
Name, Vorname des Monteurs	
Montagedatum	Unterschrift
Die Montage des Geräts entspricht allen geltenden lokalen und nationalen Baunormen, elektrischen und technischen Normen und Standards. Das Gerät funktioniert einwandfrei, wie vom Hersteller vorgesehen.	
Unterschrift	



Stempel der Montagefirma

GARANTIEKARTE

Typ des Geräts	Lüftungsanlage mit Wärmerückgewinnung
Modell	
Seriennummer	
Herstellungsdatum	
Kaufdatum	
Garantiefrist	
Händler	



Stempel des Händlers



VENTS

